


«Школа на ладони» - осенняя сессия 2018



**«Полёты
и маневры»**

Проект подготовили:

учитель начальных классов Семенова Оксана Васильевна

и учащиеся 3 «Ж» класса МБОУ «Школа №109»

г. Ростова-на-Дону

ЗАНЯТИЕ №1

Во время занятия мы с детьми обсудили особенности полетов живых существ, разобрали значения слов, характеризующих особенности полётов живых и неживых объектов.

| Живые существа | Полёты и манёвры в воздухе | | | | | | |
|----------------|----------------------------|----------|------------|-------------|---------|--------|------------------|
| | взлетать | взмывать | пикировать | планировать | порхать | парить | лететь по прямой |
| орёл | + | ?+ | + | + | | + | + |
| воробей | + | ? | | | + | | ? |
| чайка | + | + | + | + | | + | + |
| мотылёк | + | | | | + | | + |
| стрекоза | + | + | | + | ?+ | | + |
| божья коровка | + | ?+ | | | | | + |

ЗАНЯТИЕ 2

Изготовление модели самолетов и проведение испытаний полётов с утяжелением. «Центр равновесия». Центр равновесия самолёта.



ЗАНЯТИЕ 3

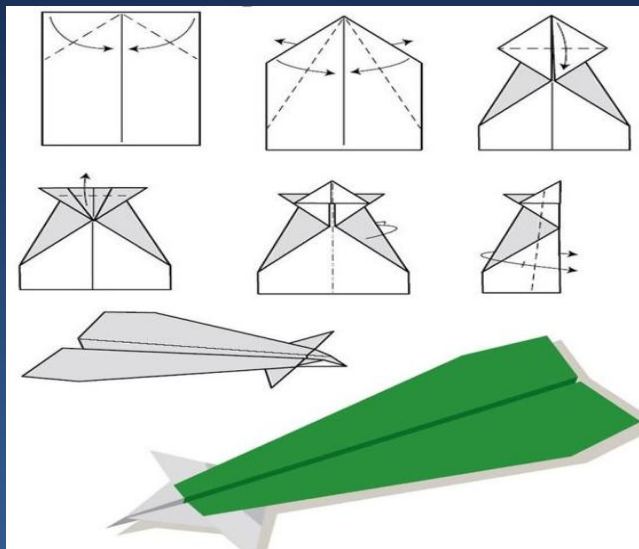
Изготовление модели самолета (по чертежам). Запуск моделей.



ЗАНЯТИЕ 3

Изготовление модели самолета (по чертежам).

Запуск моделей. МОДЕЛЬ 1

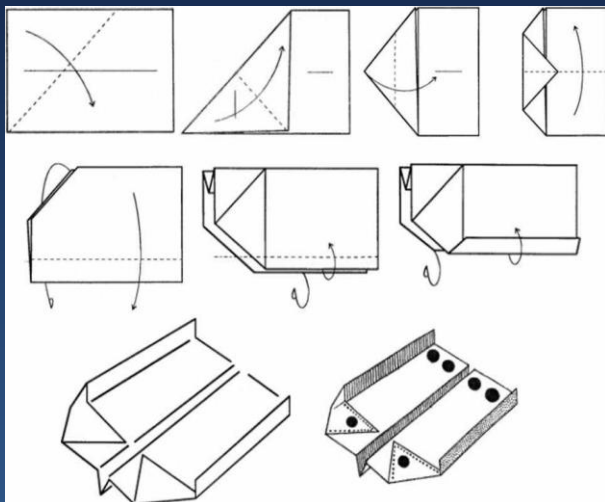


| РЕБЁНОК | Дальность |
|-------------------|-----------|
| Лиза | 4 м 53 см |
| Георгий | 4 м 20 см |
| Дарья | 4 м 40 см |
| Средняя дальность | 4 м 38 см |

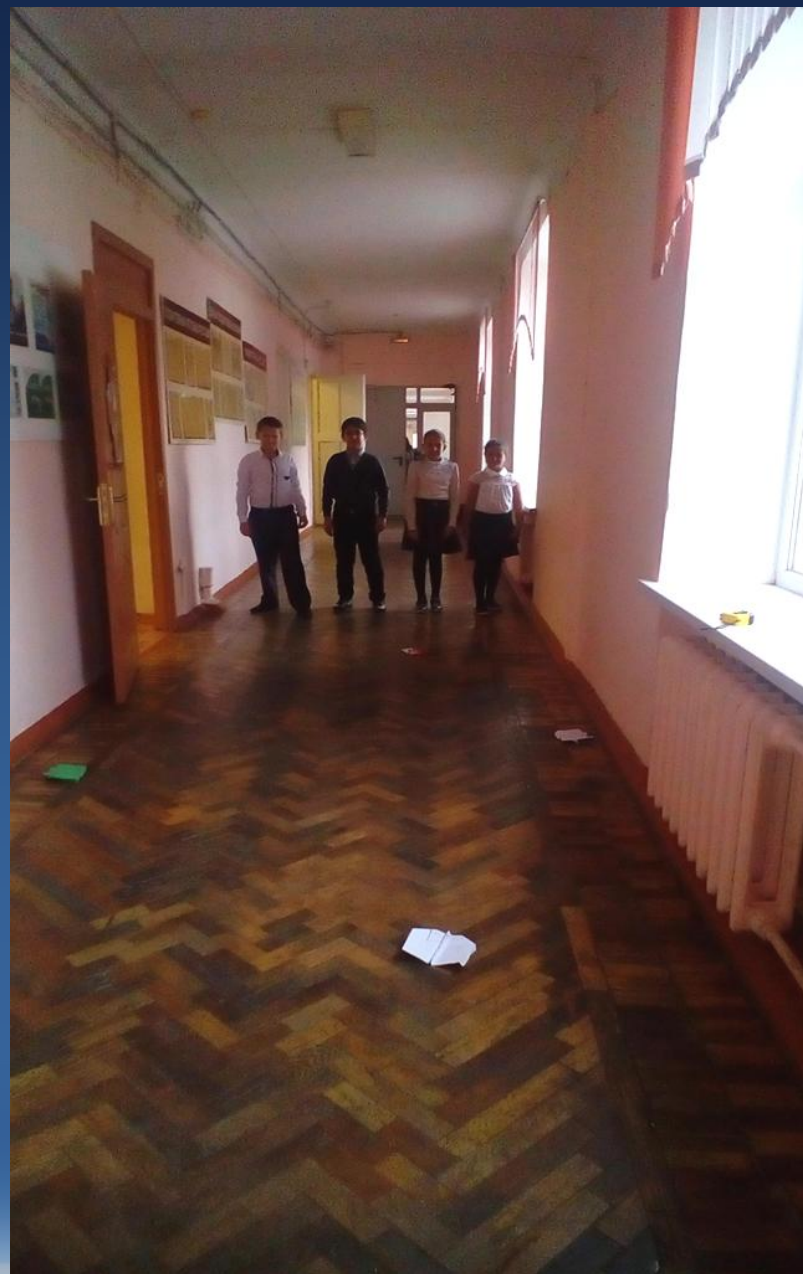


ЗАНЯТИЕ 3 Изготовление модели самолета (по чертежам).

Запуск моделей. МОДЕЛЬ 2



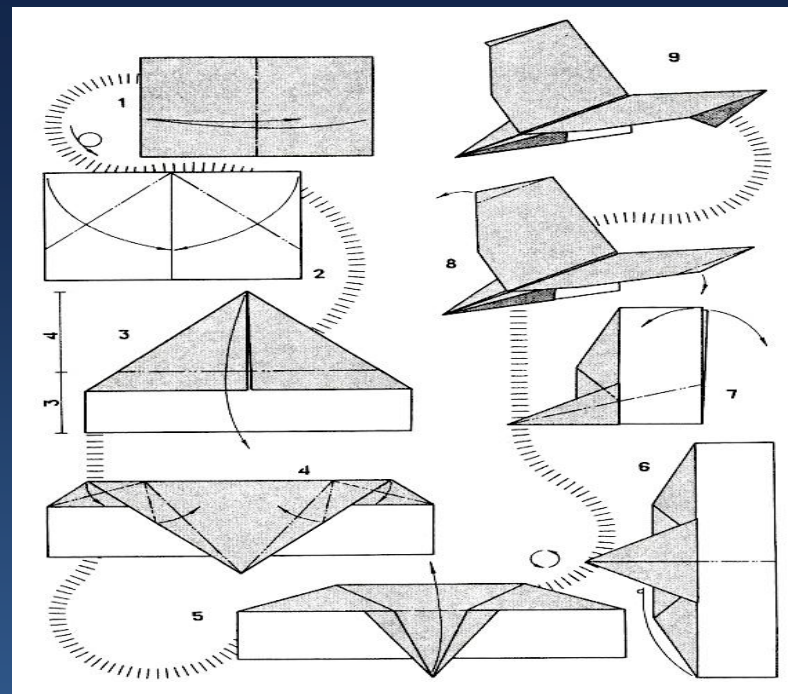
| РЕБЁНОК | Дальность |
|-------------------|-----------|
| Ева | 2 м 03 см |
| Бисмилла | 6 м 32 см |
| Саша | 3 м 92 см |
| Данил | 4 м 52 см |
| Средняя дальность | 4 м 20 см |



ЗАНЯТИЕ 3

Изготовление модели самолета
(по чертежам).

Запуск моделей. **МОДЕЛЬ 3**

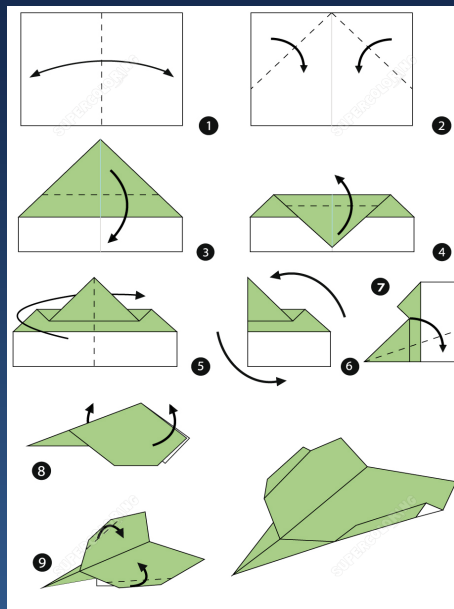


| РЕБЁНОК | Дальность |
|-------------------|-----------|
| Рита | 4 м 13 см |
| Ильдар | 5 м 37 см |
| Никита | 4 м 29 см |
| Денис | 4 м 04 см |
| Средняя дальность | 4 м 45 см |



ЗАНЯТИЕ 3

Изготовление модели
самолета (по
чертежам).
Запуск моделей.
МОДЕЛЬ 5

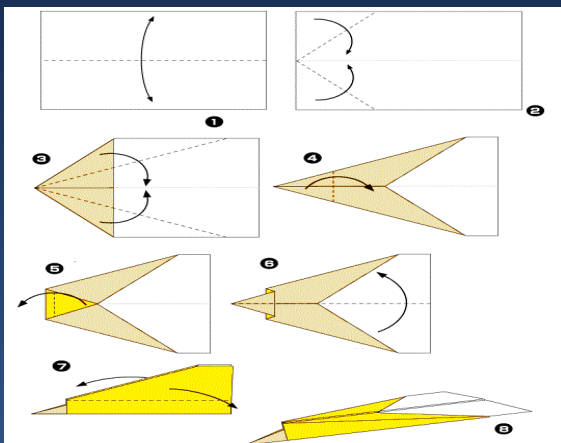


| РЕБЁНОК | Дальность |
|-------------------|-----------|
| Саша | 2 м 53 см |
| Милана | 4 м 73 см |
| Милена | 4 м 90 см |
| Средняя дальность | 4 м 05 см |



ЗАНЯТИЕ 3 Изготовление модели самолета (по чертежам).

Запуск моделей. МОДЕЛЬ 7



| РЕБЁНОК | Дальность |
|-------------------|-----------|
| Кира | 5 м 80 см |
| Никита С. | 6 м 53 см |
| Егор | 5 м 91 см |
| Никита К. | 5 м 40 см |
| Средняя дальность | 5 м 91 см |



ЗАНЯТИЕ 4

Выбор модели самолета и проведение испытаний
На этом этапе проводилась работа и с родителями
в домашних условиях.

Смотреть дополнительное видео



Наши ИТОГИ

Лётные характеристики самолёта зависят от:

- силы запуска модели;
- формы подкрылок;
- качества и толщины бумаги и наличия дополнительных деталей.

Время и дальность полёта у всех моделей разная и зависит от лётных характеристик самолёта.

