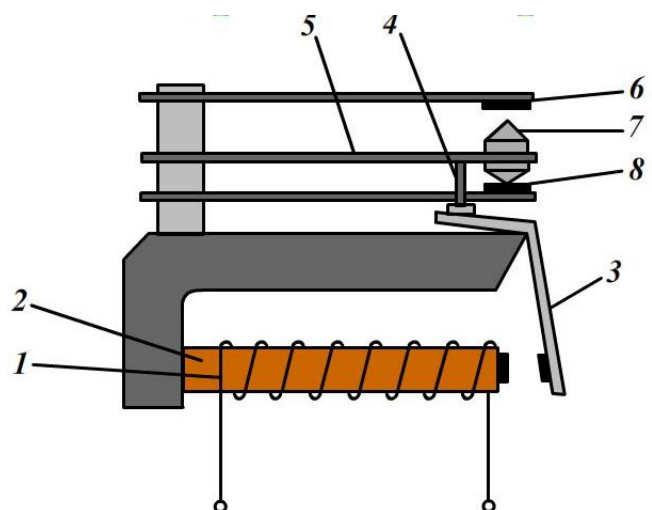


### Практическая работа «Электромагнитное реле»

**Задание:** Заполнить таблицу «Электромагнитное реле» и подготовить устный ответ.

Название прибора	Устройство	Принцип действия	Применение

#### Электромагнитное реле



При протекании тока по цепи управления в катушке (соленоиде) реле возникает магнитное поле. Катушка **1** надета на железный сердечник **2**, имеющий П-образную форму. При пропускании по катушке электрического тока сердечник намагничивается и притягивает стальной якорь **3**, изготовленный в виде угольника, способного поворачиваться вокруг оси, которая проходит через его вершину. Когда якорь притягивается, упорный штифт **4**, укрепленный на конце угольника, нажимает на пружинящую пластину **5**, замыкая контакты **6** и **7** исполнительной цепи. При отсутствии тока в катушке сила упругости контактной пружины удерживает якорь в непритянутом состоянии; контакты **6** и **7** остаются разомкнутыми, но зато замкнуты контакты **7** и **8**.

Реле очень широко применяются в современной технике. Они являются обязательным элементом почти любой автоматической системы.