

Разбор заданий школьного этапа ВсОШ по физике для 9 класса

2022/23 учебный год

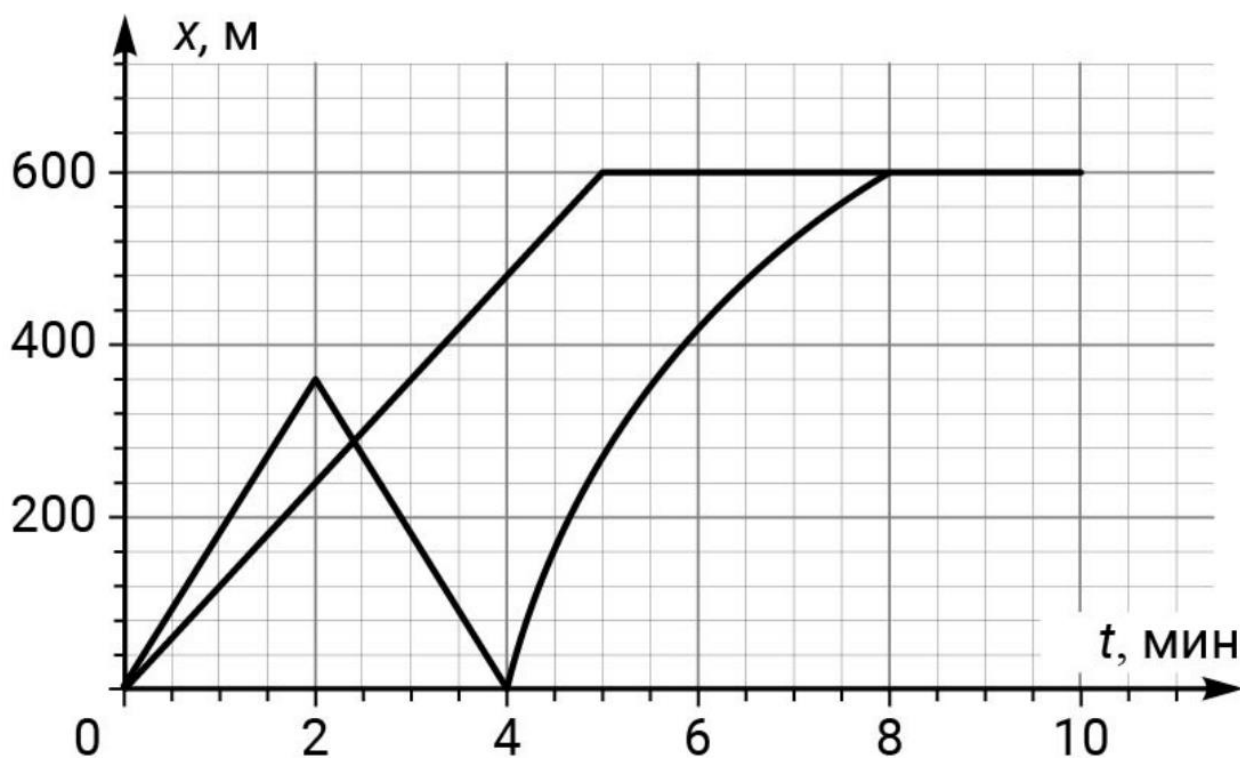
Максимальное количество баллов — 30

Задание № 1.1

Куда идём мы с Пятачком...

Общее условие:

Винни Пух и Пятачок пошли за мёдом по прямой дороге, соединяющей домик Пятачка и дерево с пчёлами. Через некоторое время Пятачок вспомнил, что пчёлы в лесу неправильные, и решил вернуться за ружьём. Добравшись до дерева, Пух стал ждать своего друга. На рисунке приведён график зависимости координат друзей от времени. Ось x направлена вдоль дороги от домика Пятачка к дереву. Начало отсчёта совпадает с местоположением домика.



Условие:

На каком расстоянии от домика Пятачка находится дерево? Ответ выразите в метрах, округлите до целых.

Ответ: 600

Точное совпадение ответа — 1 балл

Условие:

С какой скоростью Винни Пух добирался до дерева? Ответ выразите в м/с, округлите до целых.

Ответ: 2

Точное совпадение ответа — 2 балла

Условие:

Какой путь преодолел до дерева Пятачок? Ответ выразите в метрах, округлите до целых.

Ответ: 1320

Точное совпадение ответа — 2 балла

Условие:

Какой была средняя путевая скорость Пятачка к моменту прибытия к дереву? Ответ выразите в м/с, округлите до сотых.

Ответ: 2.75

Точное совпадение ответа — 2 балла

Условие:

На какое максимальное расстояние Винни Пух удалялся от Пятачка в этом походе? Ответ выразите в метрах, округлите до целых.

Ответ: 480

Точное совпадение ответа — 3 балла

Решение.

1) На каком расстоянии от домика Пятачка находится дерево? Ответ выразите в метрах, округлите до целых.

На графике видно, что Винни Пух остановился на расстоянии 600 м, там и находится дерево.

2) С какой скоростью Винни Пух добирался до дерева? Ответ выразите в м/с, округлите до целых.

Винни добрался до дерева за $\Delta t = 5 \text{ мин} = 300 \text{ с}$ постоянной скоростью. Значит

$$v = \frac{S_{\text{ВинниПуха}}}{\Delta t} = 2 \frac{\text{м}}{\text{с}}$$

3) Какой путь преодолел до дерева Пятачок? Ответ выразите в метрах, округлите до целых.

Пятачок дошёл до координаты $x_1 = 360 \text{ м}$, вернулся обратно и затем переместился к дереву ($x_2 = 600 \text{ м}$). Таким образом, $S_{\text{Пятачка}} = 360 + 360 + 600 = 1320 \text{ м}$.

4) Какой была средняя путевая скорость Пятачка к моменту прибытия к дереву? Ответ выразите в м/с, округлите до сотых.

Средняя путевая скорость - это отношения пути пройденного телом к продолжительности

$$\text{этого движения } v_{\text{Пятачка}} = \frac{S_{\text{Пятачка}}}{\Delta t} = \frac{1320 \text{ м}}{480 \text{ с}} = 2.75 \frac{\text{м}}{\text{с}}$$

5) На какое максимальное расстояние Винни Пух удалялся от Пятачка в этом походе? Ответ выразите в метрах, округлите до целых.

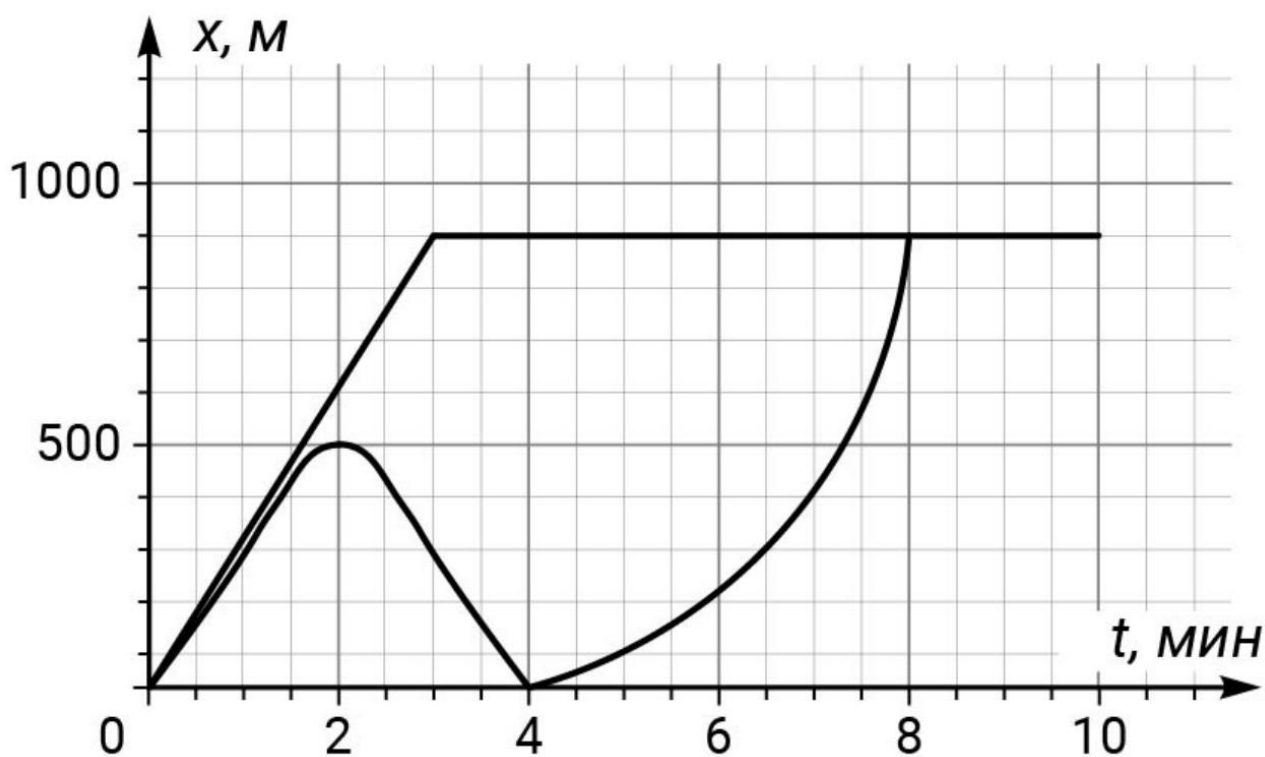
Расстояние между героями в какой-то момент времени равно модулю разности их координат в этот момент времени. В момент $t = 4 \text{ мин}$ эта разность максимальна и равна 480 м.

Задание № 1.2

Куда идём мы с Пятачком...

Общее условие:

Винни Пух и Пятачок пошли за мёдом по прямой дороге, соединяющей домик Пятачка и дерево с пчёлами. Через некоторое время Пятачок вспомнил, что пчёлы в лесу неправильные, и решил вернуться за ружьём. Добравшись до дерева, Пух стал ждать своего друга. На рисунке приведён график зависимости координат друзей от времени. Ось x направлена вдоль дороги от домика Пятачка к дереву. Начало отсчёта совпадает с местоположением домика.



Условие:

На каком расстоянии от домика Пятачка находится дерево? Ответ выразите в метрах, округлите до целых.

Ответ: 900

Точное совпадение ответа — 1 балл

Условие:

С какой скоростью Винни Пух добирался до дерева? Ответ выразите в м/с, округлите до целых.

Ответ: 5

Точное совпадение ответа — 2 балла

Условие:

Какой путь преодолел до дерева Пятачок? Ответ выразите в метрах, округлите до целых.

Ответ: 1900

Точное совпадение ответа — 2 балла

Условие:

Какой была средняя путевая скорость Пятачка к моменту прибытия к дереву? Ответ выразите в м/с, округлите до сотых.

Ответ: 3.96

Точное совпадение ответа — 2 балла

Условие:

На какое максимальное расстояние Винни Пух удалялся от Пятачка в этом походе? Ответ выразите в метрах, округлите до целых.

Ответ: 900

Точное совпадение ответа — 3 балла

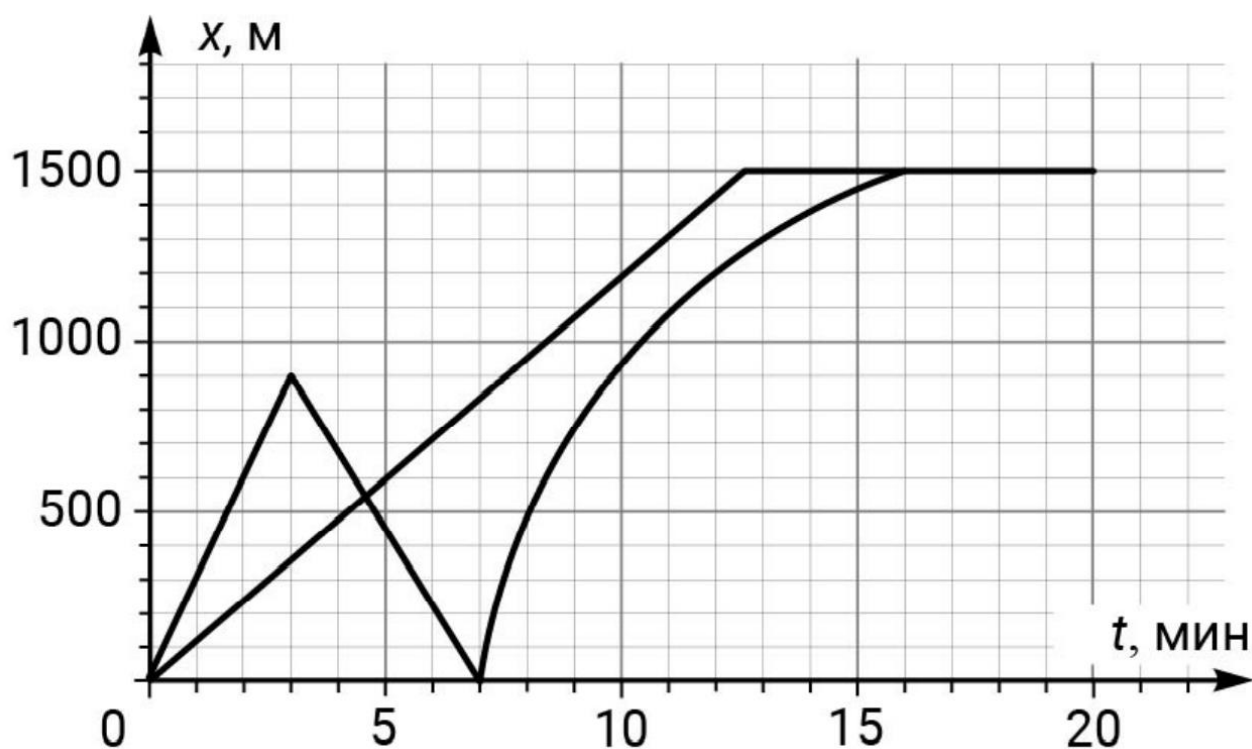
Решение по аналогии с заданием №1.2

Задание № 1.3

Куда идём мы с Пятачком...

Общее условие:

Винни Пух и Пятачок пошли за мёдом по прямой дороге, соединяющей домик Пятачка и дерево с пчёлами. Через некоторое время Пятачок вспомнил, что пчёлы в лесу неправильные, и решил вернуться за ружьём. Добравшись до дерева, Пух стал ждать своего друга. На рисунке приведён график зависимости координат друзей от времени. Ось x направлена вдоль дороги от домика Пятачка к дереву. Начало отсчёта совпадает с местоположением домика.



Условие:

На каком расстоянии от домика Пятачка находится дерево? Ответ выразите в метрах, округлите до целых.

Ответ: 1500

Точное совпадение ответа — 1 балл

Условие:

С какой скоростью Винни Пух добирался до дерева? Ответ выразите в м/с, округлите до целых.

Ответ: 2

Точное совпадение ответа — 2 балла

Условие:

Какой путь преодолел до дерева Пятачок? Ответ выразите в метрах, округлите до целых.

Ответ: 3300

Точное совпадение ответа — 2 балла

Условие:

Какой была средняя путевая скорость Пятачка к моменту прибытия к дереву? Ответ выразите в м/с, округлите до сотых.

Ответ: 3.44

Точное совпадение ответа — 2 балла

Условие:

На какое максимальное расстояние Винни Пух удалялся от Пятачка в этом походе? Ответ выразите в метрах, округлите до целых.

Ответ: 840

Точное совпадение ответа — 3 балла

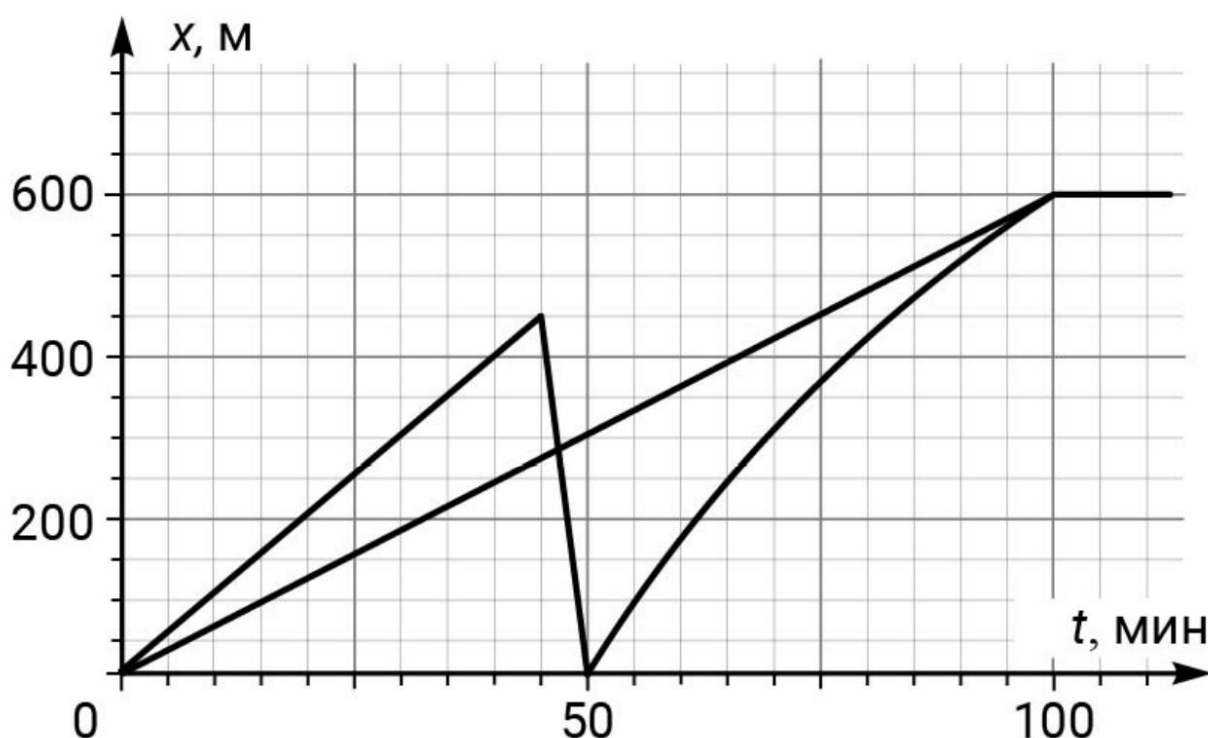
Решение по аналогии с заданием №1.2

Задание № 1.4

Куда идём мы с Пятачком...

Общее условие:

Винни Пух и Пятачок пошли за мёдом по прямой дороге, соединяющей домик Пятачка и дерево с пчёлами. Через некоторое время Пятачок вспомнил, что пчёлы в лесу неправильные, и решил вернуться за ружьём. Добравшись до дерева, Пух стал ждать своего друга. На рисунке приведён график зависимости координат друзей от времени. Ось x направлена вдоль дороги от домика Пятачка к дереву. Начало отсчёта совпадает с местоположением домика.



Условие:

На каком расстоянии от домика Пятачка находится дерево? Ответ выразите в метрах, округлите до целых.

Ответ: 600

Точное совпадение ответа — 1 балл

Условие:

С какой скоростью Винни Пух добирался до дерева? Ответ выразите в м/с, округлите до десятых.

Ответ: 0.1

Точное совпадение ответа — 2 балла

Условие:

Какой путь преодолел до дерева Пятачок? Ответ выразите в метрах, округлите до целых.

Ответ: 1500

Точное совпадение ответа — 2 балла

Условие:

Какой была средняя путевая скорость Пятачка к моменту прибытия к дереву? Ответ выразите в м/с, округлите до сотых.

Ответ: 0.25

Точное совпадение ответа — 2 балла

Условие:

На какое максимальное расстояние Винни Пух удалялся от Пятачка в этом походе? Ответ выразите в метрах, округлите до целых.

Ответ: 300

Точное совпадение ответа — 3 балла

Решение по аналогии с заданием №1.2

Задание № 2.1

Главное помыть — руки...

Общее условие:

Экспериментатор Глюк добыл немного неизвестного науке вещества в твёрдом состоянии, поместил его в калориметр и радостно начал подводить к образцу тепловую энергию. В таблице приведены результаты эксперимента: зависимость температуры неизвестного вещества от подведённого к нему количества теплоты.

Q , Дж	0	400	800	1200	1600	2000	2400	2800
T , °C	−5	3	11	19	27	30	30	30

Условие:

Определите температуру плавления неизвестного науке вещества. Ответ выразите в градусах Цельсия, округлите до целых.

Ответ: 30

Точное совпадение ответа — 2 балла

Условие:

Определите теплоёмкость найденного куска. Ответ выразите в Дж/°C, округлите до целых.

Ответ: 50

Точное совпадение ответа — 2 балла

Условие:

Определите количество теплоты, подведённое к веществу до начала плавления. Ответ выразите в джоулях, округлите до целых.

Ответ: 1750

Точное совпадение ответа — 2 балла

Условие:

Определите удельную теплоту плавления вещества, если за время эксперимента расплавилось $m = 14$ грамм вещества. Ответ выразите в Дж/г, округлите до целых.

Ответ: 75**Точное совпадение ответа — 2 балла****Условие:**

Определите среднюю мощность нагревателя, если весь эксперимент занял $t = 2$ мин. Ответ выразите в ваттах, округлите до десятых.

Ответ: 23.3**Точное совпадение ответа — 2 балла***Решение.*

1) Определите температуру плавления неизвестного науке вещества. Ответ выразите в градусах Цельсия, округлите до целых.

При подводе теплоты температура не меняется в процессе плавления, значит $t_{\text{пл}} = 30^\circ\text{C}$

2) Определите теплоёмкость найденного куска. Ответ выразите в Дж/°C, округлите до целых.

Теплоёмкость тела — это количество теплоты которую необходимо подвести к телу, чтобы его

температура возросла на 1°C :
$$C = \frac{Q}{\Delta t} = \frac{400 \text{ Дж}}{8^\circ\text{C}} = 50 \frac{\text{Дж}}{^\circ\text{C}}$$

3) Определите количество теплоты, подведённое к веществу до начала плавления. Ответ выразите в джоулях, округлите до целых.

Плавление началось при $t_{\text{пл}} = 30^\circ\text{C}$, значит $Q = C\Delta t = 50 \frac{\text{Дж}}{^\circ\text{C}} \cdot 35^\circ\text{C} = 1750 \text{ Дж}$

4) Определите удельную теплоту плавления вещества, если за время эксперимента расплавилось $m = 14$ грамм вещества. Ответ выразите в Дж/г, округлите до целых.

Из 2800 Дж на плавление пошло $Q = (2800 - 1750) = 1050 \text{ Дж}$. Значит удельная теплота

плавления $\lambda = \frac{Q}{m} = \frac{1050 \text{ Дж}}{14 \text{ г}} = 75 \frac{\text{Дж}}{\text{г}}$

5) Определите среднюю мощность нагревателя, если весь эксперимент занял 2 мин. Ответ выразите в ваттах, округлите до десятых.

Мощность — это количество теплоты подводимое в единицу времени:

$$N = \frac{Q}{\tau} = \frac{2800 \text{ Дж}}{120 \text{ с}} = 23.3 \text{ Вт}$$

Задание № 2.2

Главное помыть — руки...

Общее условие:

Экспериментатор Глюк добыл немного неизвестного науке вещества в твёрдом состоянии, поместил его в калориметр и радостно начал подводить к образцу тепловую энергию. В таблице приведены результаты эксперимента: зависимость температуры неизвестного вещества от подведённого к нему количества теплоты.

$Q,$ кДж	0	5	10	15	20	25	30	35	40
$T, ^\circ\text{C}$	3580	3605	3630	3655	3680	3700	3700	3700	3700

Условие:

Определите температуру плавления неизвестного науке вещества. Ответ выразите в градусах Цельсия, округлите до целых.

Ответ: 3700

Точное совпадение ответа — 2 балла

Условие:

Определите теплоёмкость найденного куска. Ответ выразите в Дж/°С, округлите до целых.

Ответ: 200

Точное совпадение ответа — 2 балла

Условие:

Определите количество теплоты, подведённое к веществу до начала плавления. Ответ выразите в килоджоулях, округлите до целых.

Ответ: 24

Точное совпадение ответа — 2 балла

Условие:

Определите удельную теплоту плавления вещества, если за время эксперимента расплавилось $m = 64$ грамм вещества. Ответ выразите в Дж/г, округлите до целых.

Ответ: 250

Точное совпадение ответа — 2 балла

Условие:

Определите среднюю мощность нагревателя, если весь эксперимент занял $t = 10$ мин. Ответ выразите в ваттах, округлите до десятых.

Ответ: 66.7

Точное совпадение ответа — 2 балла

Решение по аналогии с заданием №2.1

Задание № 2.3

Главное помыть — руки...

Общее условие:

Экспериментатор Глюк добыл немного неизвестного науке вещества в твёрдом состоянии, поместил его в калориметр и радостно начал подводить к образцу тепловую энергию. В таблице приведены результаты эксперимента: зависимость температуры неизвестного вещества от подведённого к нему количества теплоты.

Q , кДж	0	50	100	150	200	250	300	350	400
T , °C	1400	1600	1800	2000	2100	2100	2100	2100	2100

Условие:

Определите температуру плавления неизвестного науке вещества. Ответ выразите в градусах Цельсия, округлите до целых.

Ответ: 2100

Точное совпадение ответа — 2 балла

Условие:

Определите теплоёмкость найденного куска. Ответ выразите в Дж/°C, округлите до целых.

Ответ: 250

Точное совпадение ответа — 2 балла

Условие:

Определите количество теплоты, подведённое к веществу до начала плавления. Ответ выразите в килоджоулях, округлите до целых.

Ответ: 175

Точное совпадение ответа — 2 балла

Условие:

Определите удельную теплоту плавления вещества, если за время эксперимента расплавилось $m = 562.5$ грамм вещества. Ответ выразите в Дж/г, округлите до целых.

Ответ: 400

Точное совпадение ответа — 2 балла

Условие:

Определите среднюю мощность нагревателя, если весь эксперимент занял $t = 5$ мин. Ответ выразите в ваттах, округлите до десятых.

Ответ: 1.3

Точное совпадение ответа — 2 балла

Решение по аналогии с заданием №2.1

Задание № 2.4

Главное помыть — руки...

Общее условие:

Экспериментатор Глюк добыл немного неизвестного науке вещества в твёрдом состоянии, поместил его в калориметр и радостно начал подводить к образцу тепловую энергию. В таблице приведены результаты эксперимента: зависимость температуры неизвестного вещества от подведённого к нему количества теплоты.

$Q,$ кДж	0	30	60	90	120	150	180	210	240
$T, ^\circ\text{C}$	880	905	930	955	980	1000	1000	1000	1000

Условие:

Определите температуру плавления неизвестного науке вещества. Ответ выразите в градусах Цельсия, округлите до целых.

Ответ: 1000

Точное совпадение ответа — 2 балла

Условие:

Определите теплоёмкость найденного куска. Ответ выразите в Дж/°С, округлите до целых.

Ответ: 1200

Точное совпадение ответа — 2 балла

Условие:

Определите количество теплоты, подведённое к веществу до начала плавления. Ответ выразите в джоулях, округлите до целых.

Ответ: 144

Точное совпадение ответа — 2 балла

Условие:

Определите удельную теплоту плавления вещества, если за время эксперимента расплавилось $m = 1.6$ килограммов вещества. Ответ выразите в Дж/г, округлите до целых.

Ответ: 60

Точное совпадение ответа — 2 балла

Условие:

Определите среднюю мощность нагревателя, если весь эксперимент занял $t = 20$ мин. Ответ выразите в ваттах, округлите до десятых.

Ответ: 200

Точное совпадение ответа — 2 балла

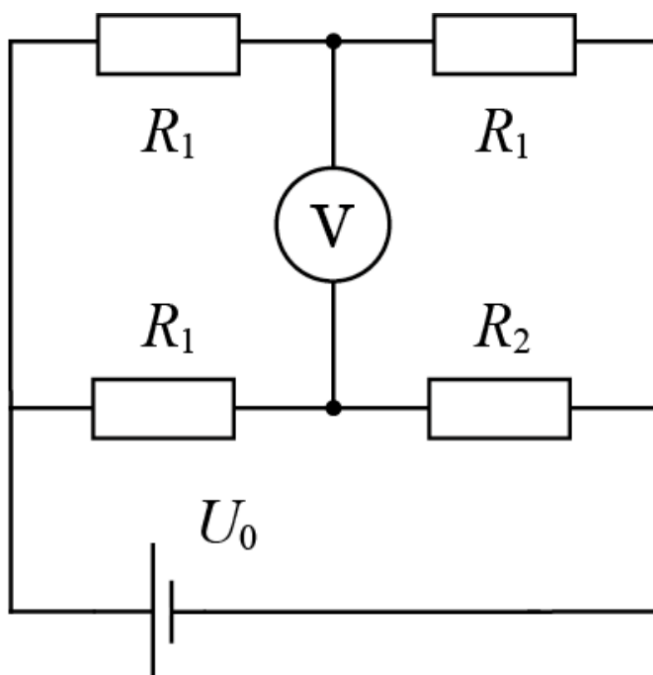
Решение по аналогии с заданием №2.1

Задание № 3.1

Цепь

Общее условие:

Цепь, схема которой приведена на рисунке, состоит из идеальной батарейки, идеального вольтметра и двух видов резисторов: $R_1 = 3 \text{ кОм}$ и $R_2 = 1 \text{ кОм}$. Сила тока, протекающего через R_2 , составляет 1 мА.



Условие:

Определите напряжение на резисторе R_2 . Ответ выразите в вольтах, округлите до целых.

Ответ: 1

Точное совпадение ответа — 2 балла

Условие:

Определите напряжение на батарейке U_0 . Ответ выразите в вольтах, округлите до целых.

Ответ: 4

Точное совпадение ответа — 2 балла

Условие:

Определите полное сопротивление цепи. Ответ выразите в килоомах, округлите до десятых.

Ответ: 2.4

Точное совпадение ответа — 3 балла

Условие:

Определите полное сопротивление цепи, в которой вольтметр заменён на идеальный амперметр. Ответ выразите в килоомах, округлите до сотых.

Ответ: 2.25

Точное совпадение ответа — 3 балла

Решение.

1) Определите напряжение на резисторе R_2 . Ответ выразите в вольтах, округлите до целых.

По закону Ома $U = I_{R_2} R_2 = 1 \text{ В}$

2) Определите напряжение на батарейке U_0 . Ответ выразите в вольтах, округлите до целых.

Идеальный вольтметр — это разрыв в цепи: ток через него не течёт. Через ветку параллельную батарее и содержащую R_1 и R_2 протекает ток силой $I = 1 \text{ мА}$. $U_0 = I_{R_2} (R_1 + R_2) = 4 \text{ В}$

3) Определите полное сопротивление цепи. Ответ выразите в килоомах, округлите до десятых.

Верхняя ветка сопротивлением $R_B = 2R_1 = 6 \text{ кОм}$ подключена параллельно нижней ветке сопротивлением $R_H = (R_1 + R_2) = 4 \text{ кОм}$. Общее сопротивление $R_0 = \frac{R_B R_H}{R_B + R_H} = 2.4 \text{ кОм}$

4) Определите полное сопротивление цепи, в которой вольтметр заменён на идеальный амперметр. Ответ выразите в килоомах, округлите до сотых.

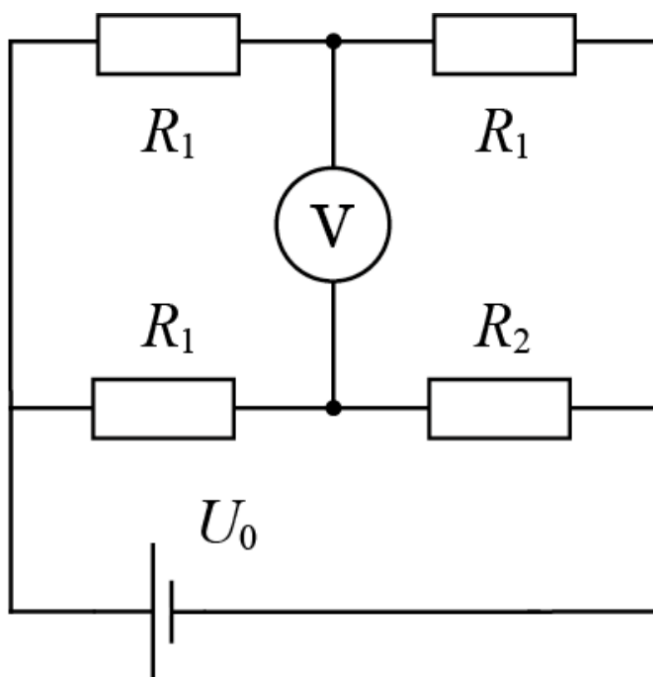
На идеальном амперметре не падает напряжение, то есть цепь будет представлять из себя два последовательно подключённых участка: первый с параллельными R_1 и R_2 , второй с параллельными R_1 и R_1 . Общее сопротивление $R_0 = \frac{R_1 R_1}{R_1 + R_1} + \frac{R_1 R_2}{R_1 + R_2} = 2.25 \text{ кОм}$

Задание № 3.2

Цепь

Общее условие:

Цепь, схема которой приведена на рисунке, состоит из идеальной батарейки, идеального вольтметра и двух видов резисторов: $R_1 = 3 \text{ кОм}$ и $R_2 = 9 \text{ кОм}$. Сила тока, протекающего через R_2 , составляет 3 мА.



Условие:

Определите напряжение на резисторе R_2 . Ответ выразите в вольтах, округлите до целых.

Ответ: 27

Точное совпадение ответа — 2 балла

Условие:

Определите напряжение на батарейке U_0 . Ответ выразите в вольтах, округлите до целых.

Ответ: 36

Точное совпадение ответа — 2 балла

Условие:

Определите полное сопротивление цепи. Ответ выразите в килоомах, округлите до десятых.

Ответ: 4

Точное совпадение ответа — 3 балла

Условие:

Определите полное сопротивление цепи, в которой вольтметр заменён на идеальный амперметр. Ответ выразите в килоомах, округлите до сотых.

Ответ: 3.75

Точное совпадение ответа — 3 балла

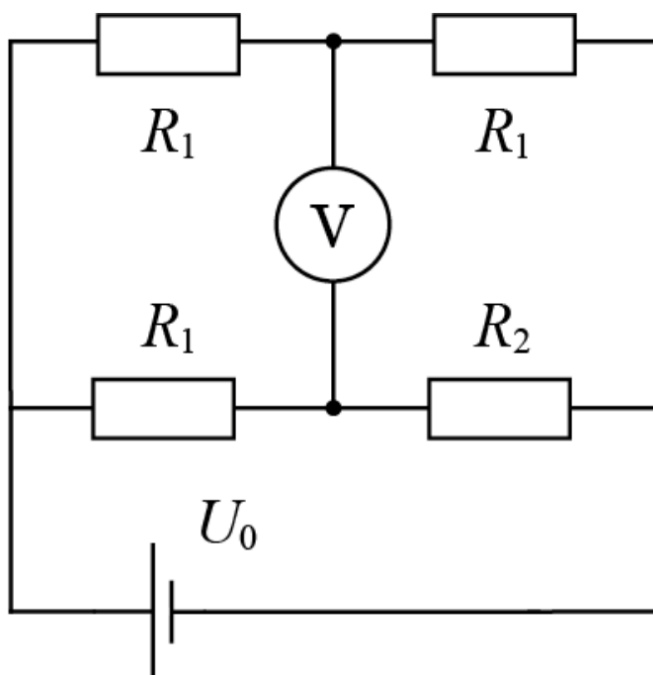
Решение по аналогии с заданием №3.2

Задание № 3.3

Цепь

Общее условие:

Цепь, схема которой приведена на рисунке, состоит из идеальной батарейки, идеального вольтметра и двух видов резисторов: $R_1 = 52$ кОм и $R_2 = 13$ кОм. Сила тока, протекающего через R_2 , составляет 1 мА.



Условие:

Определите напряжение на резисторе R_2 . Ответ выразите в вольтах, округлите до целых.

Ответ: 13

Точное совпадение ответа — 2 балла

Условие:

Определите напряжение на батарейке U_0 . Ответ выразите в вольтах, округлите до целых.

Ответ: 65

Точное совпадение ответа — 2 балла

Условие:

Определите полное сопротивление цепи. Ответ выразите в килоомах, округлите до целых.

Ответ: 40

Точное совпадение ответа — 3 балла

Условие:

Определите полное сопротивление цепи, в которой вольтметр заменён на идеальный амперметр. Ответ выразите в килоомах, округлите до десятых.

Ответ: 36.4

Точное совпадение ответа — 3 балла

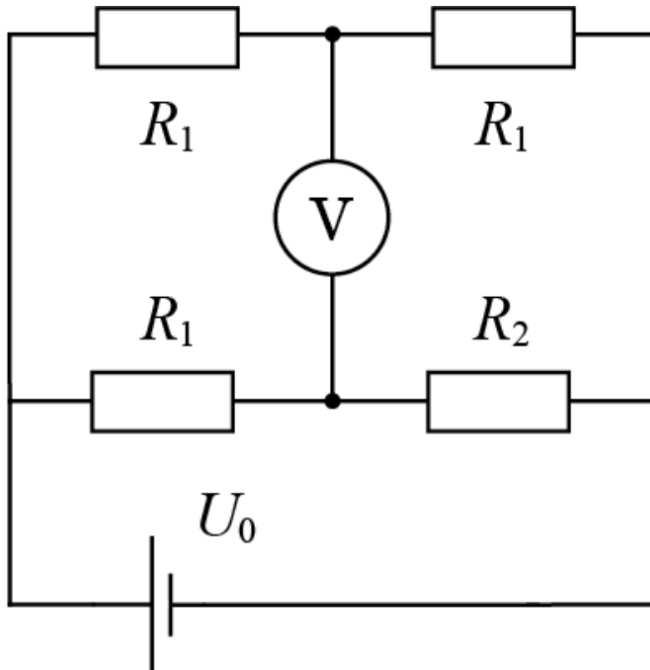
Решение по аналогии с заданием №3.2

Задание № 3.4

Цепь

Общее условие:

Цепь, схема которой приведена на рисунке, состоит из идеальной батарейки, идеального вольтметра и двух видов резисторов: $R_1 = 3 \text{ кОм}$ и $R_2 = 6 \text{ кОм}$. Сила тока, протекающего через R_2 , составляет 2 мА .



Условие:

Определите напряжение на резисторе R_2 . Ответ выразите в вольтах, округлите до целых.

Ответ: 12

Точное совпадение ответа — 2 балла

Условие:

Определите напряжение на батарейке U_0 . Ответ выразите в вольтах, округлите до целых.

Ответ: 18

Точное совпадение ответа — 2 балла

Условие:

Определите полное сопротивление цепи. Ответ выразите в килоомах, округлите до десятых.

Ответ: 3.6

Точное совпадение ответа — 3 балла

Условие:

Определите полное сопротивление цепи, в которой вольтметр заменён на идеальный амперметр. Ответ выразите в килоомах, округлите до десятых.

Ответ: 3.5

Точное совпадение ответа — 3 балла

Решение по аналогии с заданием №3.2