

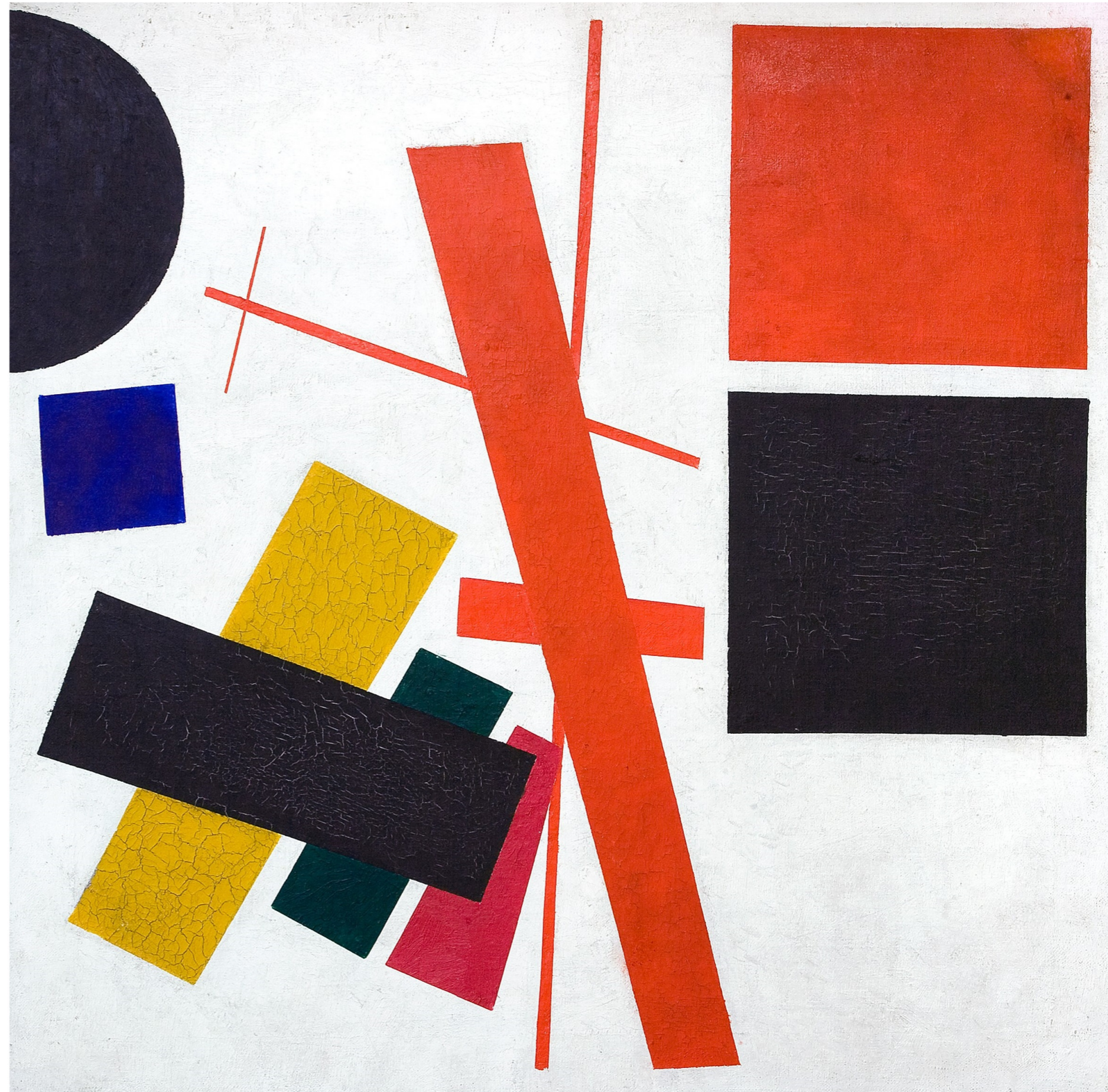
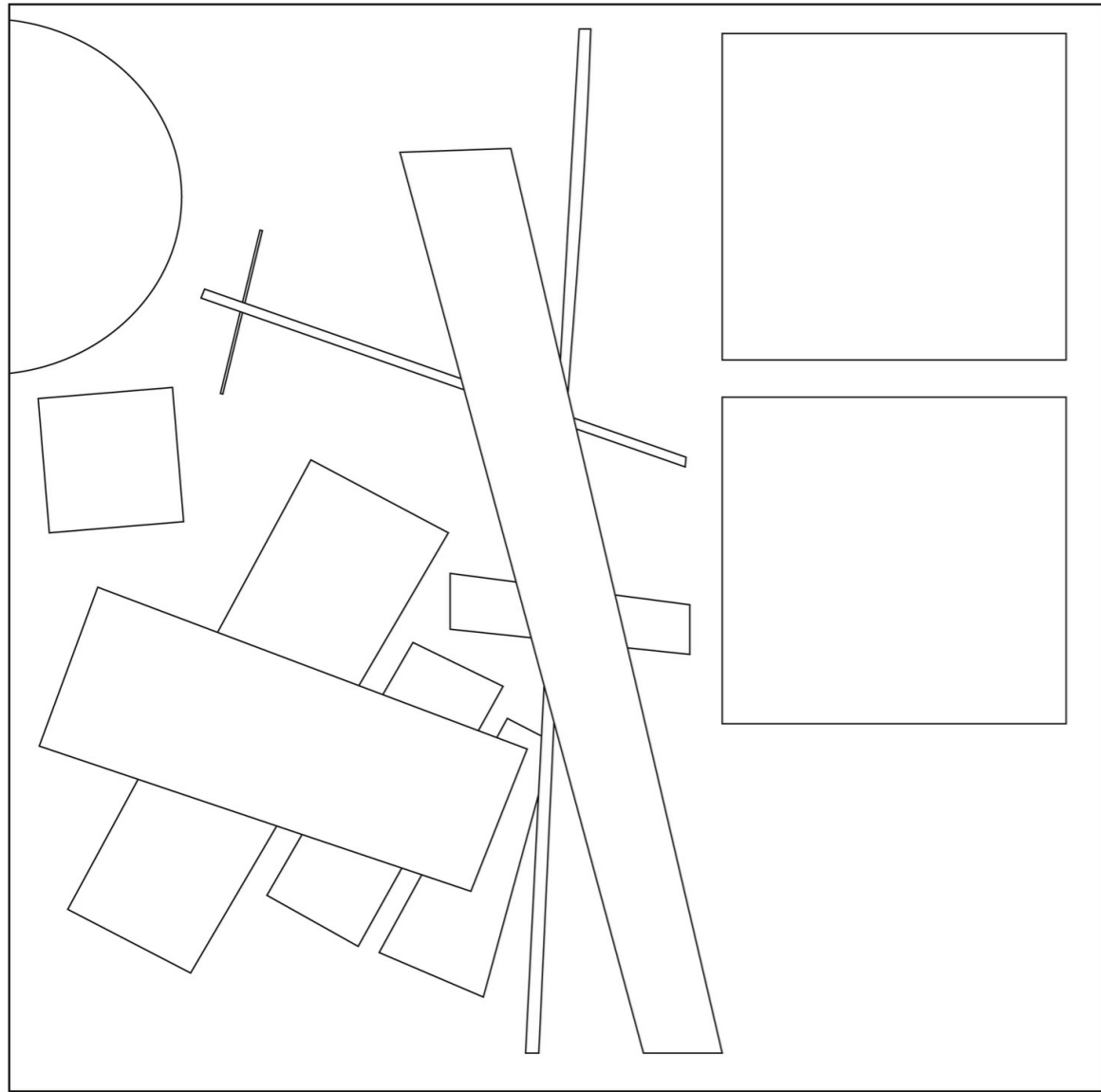
Александр Михайлович Родченко (1891–1956). Беспредметная композиция. 1919. ЕМИИ





Илья Иванович Машков (1881–1944). Портрет дамы в кресле. 1913. ЕМИИ



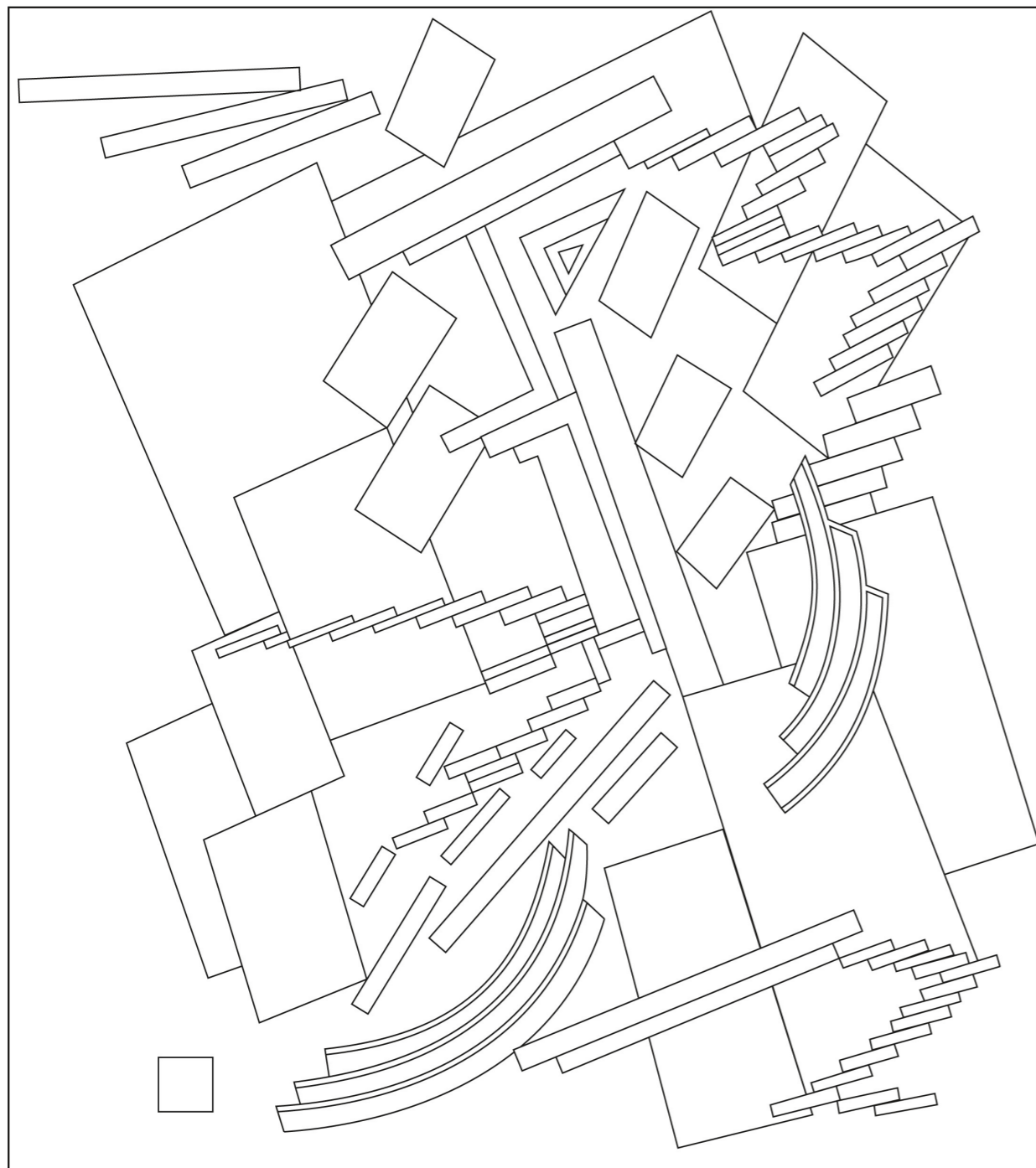


Казимир Северинович Малевич (1879–1935). Супрематизм. 1915. ЕМИИ



Михаил Федорович Ларионов (1881–1964). Еврейская Венера. 1912. ЕМИИ





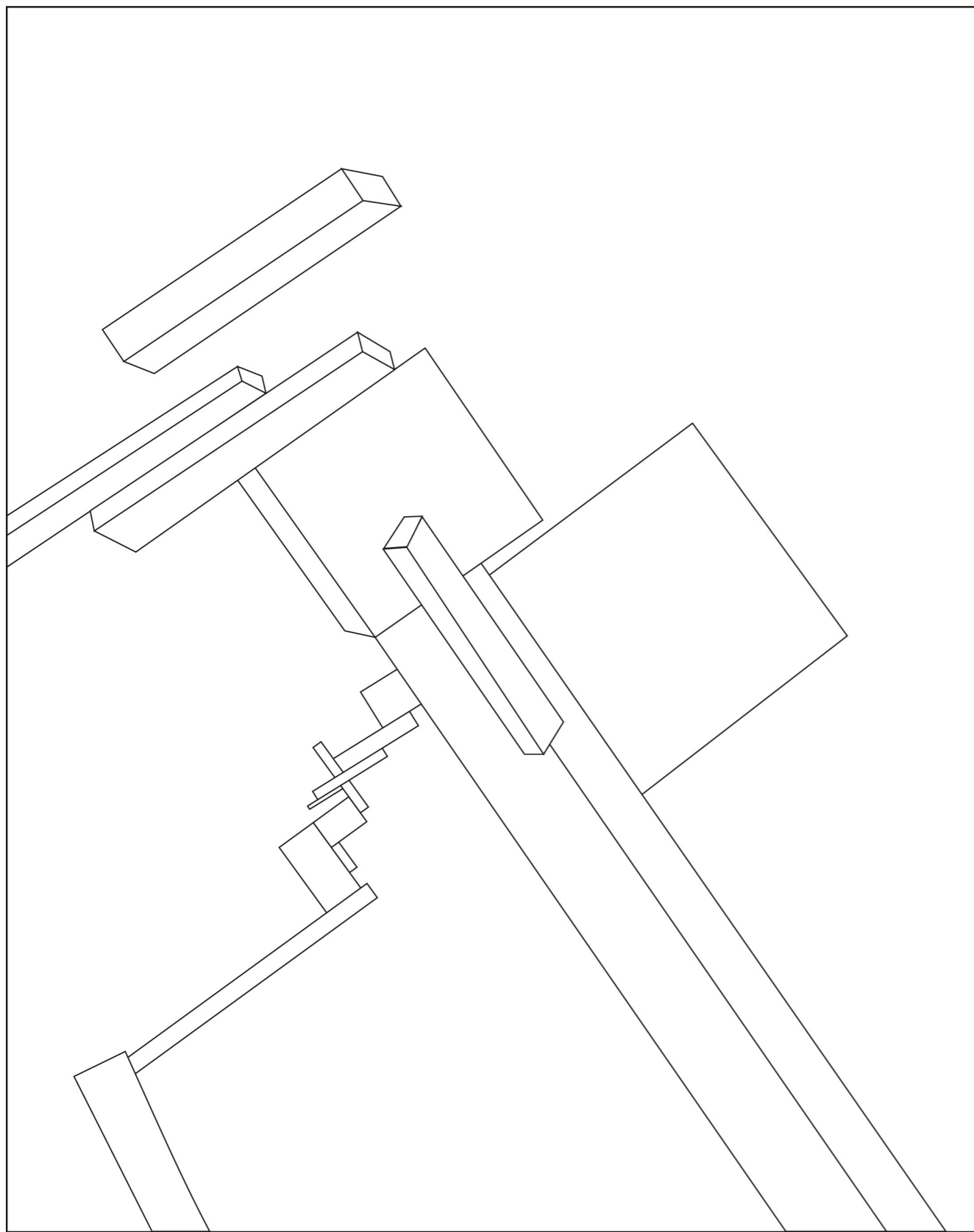
Ольга Владимировна Розанова (1886–1918) Беспредметная композиция. 1916. ЕМИИ





Ольга Владимировна Розанова (1886–1918). Портрет сестры, Анны Владимировны Розановой. 1912. ЕМИИ





Сергей Яковлевич Сенькин (1894–1963). Беспредметная композиция. 1920. ЕМИИ

