

ПРИНЯТО:  
Педагогическим советом МБДОУ  
«Детский сад № 14 «Малыш»  
города – курорта Железноводска  
Протокол № 6  
от «25» мая 2022 г.  
СОГЛАСОВАНО:  
с Советом родителей МБДОУ  
«Детский сад № 14 «Малыш»  
города-курорта Железноводска Ставропольского края  
Протокол № 3 от 26.05.2022г.

УТВЕРЖДЕНО:  
Заведующим МБДОУ  
«Детский сад № 14 «Малыш»  
города – курорта Железноводска  
С.А.В.Иванова  
Присказ № \_\_\_\_\_ от «25» мая 2022 г.



**ПРОБЛЕМНО-ОРИЕНТИРОВАННЫЙ АНАЛИЗ**  
**ДЕЯТЕЛЬНОСТИ МУНИЦИПАЛЬНОГО БЮДЖЕТНОГО ДОШКОЛЬНОГО ОБРАЗОВАТЕЛЬНОГО УЧРЕЖДЕНИЯ**  
**«Детский сад № 14 «Малыш» города – курорта Железноводска**  
**за 2021 – 2022 учебный год**

## Содержание.

1. Информационная справка.....	стр.3-13
2. Реализация поставленных целей и задач на 2021 – 2022 учебный год.....	стр.13-19
3. Улучшение инфраструктуры образовательного учреждения, обеспечение безопасного образовательного пространства .....	стр. 19
4. Реализация ФГОС в ДОУ.....	стр. 19-20
5. Программно – методическое обеспечение образовательного процесса.....	стр. 20 -21
6. Сохранение и укрепление здоровья воспитанников.....	стр. 22-23
7. Результаты выполнения задач по образовательным областям и направлениям работы ДОУ .....	стр. 23 - 45
8. Годовые задачи учреждения на 2022-2023 уч.год.....	стр. 45

## Информационная справка

Муниципальное бюджетное дошкольное образовательное учреждение «Детский сад № 14 «Малыш» города – курорта Железноводска функционирует с 1971 года.

Юридический адрес: 357431, г. к. Железноводск, поселок Инноземцево, ул. Колхозная, 86  
Телефон: 8(87932) 592201

Учредитель администрация города-курорта Железноводска Ставропольского края.

Лицензия на осуществление образовательной деятельности, серия РО № 039718, регистрационный номер № 2576 от 06.02.2012 г.

В настоящее время в дошкольном учреждении функционирует 7 групп: 2-ая группа раннего возраста «Неваляшка» общеразвивающей направленности, средняя группа «Капитошки» оздоровительной направленности, младшая группа «Ягодки» общеразвивающей направленности, старшие группы «Солнышко» и «Радуга» общеразвивающей направленности, подготовительная группа «Пчёлки» общеразвивающей направленности, подготовительная группа компенсирующей направленности «Колокольчик» и воспитывается 184 ребёнка.

Деятельность МБДОУ д/с № 14 «Малыш» направлена на:

- обеспечение непрерывного, всестороннего и своевременного развития ребёнка, содержательную и методическую преемственность между дошкольным и начальным школьным образованием;
- построение воспитательно – образовательной работы на основе медико – психолого–педагогической диагностики;
- учёт склонностей и способностей детей с целью обеспечения их максимальной самореализации.

Предметно-пространственная развивающая среда МБДОУ д/с № 14 «Малыш» соответствует санитарно – гигиеническим требованиям и обеспечивает: физкультурно – оздоровительную работу, интеллектуально – познавательное развитие, художественно - эстетическое направление, социально – личностное развитие детей.

Испытываем недостаток: в мебели - 3-х ярусные кровати – 10 штук, детские столы в кабинет логопедии; 7 пятисекционных шкафов для раздевальной комнаты, необходимо восстановление асфальтового покрытия на территории детского сада и хоз. дворе. Детскому саду необходимо капитальный ремонт крыши, ремонт канализационной системы, ремонт коридора, ремонт фундамента здания, ремонт прогулочных павильонов, ремонт

игрового оборудования на участках детского сада, замене 1 входной двери, косметический ремонт групповых и спальных комнат, помещений общего пользования.  
 В 2021 – 2022 уч. году коллектив детского сада принимал участие в конкурсах и мероприятиях:

МБДОУ «Детский сад № 14 «Малыш»		Название конкурса		Уровень	Результат
Юрьева Елена Вячеславовна	ФИО (полностью)	Участие в городской акции «Скворечниковый терренкур»	городская	Участник	
		XIX Всероссийский детский экологический форум «Зелёная планета»	городской	Участник	
Голывинская Наталья Васильевна	ФИО (полностью)	Конкурс «Эко-ёлка»	городской	Участник	
		Всероссийский онлайн конкурс «Альманах учителя ИЗО»	Всероссийский	1 место	
		Блиц-олимпиада: «Декоративно – прикладное искусство – виды и особенности техники»			
		Всероссийский творческий конкурс «Летнее настроение (вышивка)»	Всероссийский	1 место	
		Всероссийский «Новогодний снеговик (игрушка)»	Всероссийский	1 место	
Миллер Татьяна Алексеевна	ФИО (полностью)	Всероссийский «Пасхальные пыльца (сувенир)»	Всероссийский	1 место	
		Всероссийский «Мир бабочек (вышивка)»	Всероссийский	1 место	
		онлайн конкурс «Альманах учителя ИЗО»	Всероссийский	1 место	
		Блиц-олимпиада: «Декоративно – прикладное искусство – виды и особенности техники»			
		Всероссийский «Кукла «Весна» (игрушка)»	Всероссийский	1 место	
		Всероссийский «Кукла «Лето» (игрушка)»	Всероссийский	1 место	
		Всероссийский «Православный храм - витраж (сувенир)»	Всероссийский	1 место	
		Всероссийский «Усатый полосатый - витраж (сувенир)»	Всероссийский	1 место	
		Всероссийский «Подводный мир - витраж (сувенир)»	Всероссийский	1 место	
		Конкурс на лучшую методическую разработку «Работа с обучающимися, проявившими выдающиеся способности», номинации «Дошкольное образование».	краевой	участие	
Ефаева Любовь Алексеевна	ФИО (полностью)	Всероссийское тестирование «Воспитатель. рго Октябрь 2021»: «Теория и методика развития речи детей»	Всероссийский	1 место	
		II Всероссийский конкурс эссе «Призвание-педагог»	Всероссийский	1 место	
		Всероссийский конкурс «Современные образовательные технологии и методики в профессиональной деятельности педагога»	Всероссийский	1 место	
Голмачева Елена Владимировна	ФИО (полностью)	Всероссийский конкурс «По тропинке знаний. Конспект НОД по обучению грамоте в старшей группе»	Всероссийский	1 место	

В 2021 – 2022 уч. году коллектив детского сада принимал участие в фестивалях, научных конференциях, профессиональных ассоциациях конкурсах и мероприятиях:

<b>Детский сад № 14 « Малыш »</b>		
<b>ФИО (полностью)</b>	<b>Название мероприятия</b>	<b>Уровень</b>
Белицкая Светлана Александровна	форум «Дошкольное воспитание: новые ориентиры для педагогов и родителей»	всероссийский
	VIII Всероссийская научно-практическая конференция «Качество современного образования: традиции, инновации, опыт реализации»	краевая
	форум «Воспитаем здорового ребёнка. Цифровая эпоха»	всероссийский
	Онлайн-форум «Обеспечение санитарно-эпидемиологического благополучия в общеобразовательных организациях»	краевой
	практико-ориентированный семинар для специалистов на тему: «Стихийное и целенаправленное воспитание и развитие ребенка в период раннего детства»	краевой
	форум «Дошкольное воспитание: новые ориентиры для педагогов и родителей»	всероссийский
	VIII Всероссийская научно-практическая конференция «Качество современного образования: традиции, инновации, опыт реализации»	краевая
	форум «Воспитаем здорового ребёнка. Цифровая эпоха»	всероссийский
	VII международный форум «Образование, профессиональное развитие и сохранение здоровья педагога в XXI веке»	международный
	Онлайн-семинар «Мониторинг качества дошкольного образования: на что обратить внимание управленцу»	всероссийский
Юрьева Елена Вячеславовна	Онлайн-семинар «Создание психологически безопасной образовательной среды»	краевой
	Конференция «Векторы развития современного дошкольного образования»	всероссийский
	Конференция «Дошкольное образование новой формации: стратегия развития воспитания в детском саду»	всероссийский
	Онлайн-семинар «Организация и оценка качества социального управления воспитанием в ДОО»	всероссийский
Онлайн-семинар «Педагогическое проектирование подготовки детей к школьному обучению: детский сад - начальная школа»	всероссийский	

Ефаева Любовь Алексеевна	Конференция «Дополнительное образование детей – 2022»	всероссийский
	Онлайн-конференция «Инклюзивное измерение современного образовательного пространства»	всероссийский
	Онлайн-форум «Обеспечение санитарно-эпидемиологического благополучия в общеобразовательных организациях»	краевой
	Вебинар «Актуальные вопросы психолого-медико-педагогических комиссий»	всероссийский
	Рабочее совещание по обсуждению актуальных вопросов деятельности ПМПК.	всероссийский
	II Всероссийская конференция-совещание «Клинико- психолого- педагогическое исследование современных детей с ОВЗ и с инвалидностью»	всероссийский
	Методический вебинар «Онлайн четверг»	всероссийский
	Научно-практическая конференция «Современные подходы в образовании и реабилитации лиц с инвалидностью и ОВЗ»	международная
	Онлайн-семинар «Контроль выполнения ООП и оценка качества»	всероссийский
	Участие в инклюзивном фестивале #ЛюдиКакЛюди	всероссийский
	Всероссийское совещание «Современствование системы психолого-педагогического сопровождения обучающихся с ОВЗ в современных условиях»	всероссийский
	Практико-ориентированный семинар для специалистов на тему: «Стихийное и целенаправленное воспитание и развитие ребенка в период раннего детства»	краевой
	форум «Дошкольное воспитание: новые ориентиры для педагогов и родителей»	всероссийский
	форум «Воспитаем здорового ребёнка. Цифровая эпоха»	всероссийский
практико-ориентированный семинар «Нейропсихологический подход к коррекции трудностей в обучении детей с ограниченными возможностями»	краевой	
практико-ориентированный семинар: Марафон «Сохрани себя»	краевой	
съезд «Комплексный обзор проблем развития детей дошкольного и школьного возраста, приводящих к неуспеваемости в школе»	краевой	
семинар-практикум с элементами тренинга «Мир особого ребенка»	краевой	
форум «Воспитаем здорового ребёнка. Цифровая эпоха»	всероссийский	
онлайн- конференция «Проблема воспитания детей в 21 в. Инструменты для психолога».	краевой	
семинар «Формирование навыков коммуникации у детей с расстройствами аутистического спектра»	краевой	
вебинар: «Нейрофизиологическое развитие дошкольников, маркеры неблагополучия»	всероссийский	
Интенсив по Нейрографике. Мастер-классы по нейрографике	всероссийский	

Вебинар «Развитие ассоциативного мышления»	Краевой
Онлайн-практикум «Основы сенсорной интеграции. Как проводить занятия, подбирать игры и адаптировать среду для ребенка»	всероссийский
Всероссийский научно-практический онлайн-семинар «Социокультурные практики для людей с расстройствами аутистического спектра»	всероссийский
Вебинар «Психолого-педагогическая поддержка родителей, воспитывающих детей с ОВЗ»	Краевой
Краевой практико-ориентированный семинар «Создание психологически безопасной образовательной среды»	Краевой
IX Московский международный Салон Образования	всероссийский
Форум Воспитатели России «Дошкольное воспитание: новые ориентиры для педагогов и родителей»	всероссийский
Всероссийская научно-практическая конференция «Инклюзивное и интегрированное образование: от проблем к действиям	всероссийский
Практикум «Как составить план коррекции агрессивного или полевоего поведения ребенка. 4 этапа коррекции по методике АВА»	всероссийский
Вебинар «Методическая среда. miniMe English: дошкольный виртуальный класс для занятый английским языком»	всероссийский
Вебинар «Мнемотехника как один из эффективных вспомогательных приемов обучения»	всероссийский
Вебинар «Как выстраивать коммуникацию с ребенком на занятиях в сложных случаях»	всероссийский
Вебинар «Практикум по диагностике трудностей чтения и письма»	всероссийский
Вебинар «Нейропсихологический анализ готовности к школе»	всероссийский
Вебинар Н.Я.Семато «Как увидеть симптомы аутизма у ребенка в раннем возрасте?»	всероссийский
Вебинар «5 этапов нейропсихологической диагностики»	всероссийский
2-х дневный онлайн-марафон «Сенсорная интеграция на практике», «Сенсорная интеграция в работе логопеда, педагога или психолога»	всероссийский
Вебинар «Задержка речевого развития у детей»	всероссийский
Вебинар Н.Я.Семато «Практика оценки психического развития дошкольников»	всероссийский
Открытый день конференции «Рго Дошкольников и ранний возраст»	всероссийский
Онлайн-марафон, вебинар-практикум «Сенсорная интеграция: практика от эрготерапевта»	всероссийский
Вебинар «Основы сенсорной интеграции»	всероссийский
Форум «Дошкольное воспитание. Новые ориентиры. Санкт- Петербург»	всероссийский
вебинар для педагогических работников ДОО «Особенности работы воспитателя по	Краевой

Голывинская

Наталья Васильевна	Художественно-эстетическому развитию детей дошкольного возраста с ЗПР»	
	форум «Воспитаем здорового ребёнка. Цифровая эпоха»	всероссийский
Миллер Татьяна Алексеевна	вебинар для педагогических работников ДОО «Особенности работы воспитателя по художественно-эстетическому развитию детей дошкольного возраста с ЗПР»	краевой
	форум «Воспитаем здорового ребёнка. Цифровая эпоха»	всероссийский
Плисс Юлия Александровна	практико-ориентированный семинар для специалистов на тему: «Стихийное и целенаправленное воспитание и развитие ребенка в период раннего детства»	краевой
	форум «Воспитаем здорового ребёнка. Цифровая эпоха»	всероссийский
Суракатова Анна Петровна	участие в вебинаре для педагогических работников ДОО: «Эмоциональный интеллект в дошкольном возрасте: методы развития и коррекции»	краевой
	круглый стол «Тьютор и ребёнок с ОВЗ – успешное партнёрство»	краевой
Дзестелова Ольга Викторовна	форум «Дошкольное воспитание: новые ориентиры для педагогов и родителей»	всероссийский
	форум «Воспитаем здорового ребёнка. Цифровая эпоха»	всероссийский
Толмачева Елена Владимировна	участие в вебинаре для педагогических работников ДОО: «Развитие графомоторных навыков у детей старшего дошкольного возраста как одна из задач формирования двигательных и познавательных способностей»	краевой
	участие в вебинаре для педагогических работников ДОО на тему: «Осуществление преемственности дошкольного и начального общего образования в условиях реализации обновленного ФГОС НОО».	краевой
	форум «Воспитаем здорового ребёнка. Цифровая эпоха»	всероссийский
	форум «Воспитатели России» - «Дошкольное воспитание: новые ориентиры для педагогов и родителей»	всероссийский
	участие в вебинаре для педагогических работников ДОО на тему: «Осуществление преемственности дошкольного и начального общего образования в условиях реализации обновленного ФГОС НОО».	краевой
	форум «Воспитаем здорового ребёнка. Цифровая эпоха»	всероссийский
	педагогическая конференция «Теоретические и методологические проблемы современного образования»	всероссийский
	дистанционное мероприятие образовательный портал «Завуч. Дошкольное образование «Математические способности детей старшего дошкольного возраста»	всероссийский
	Вебинар «Финансовая грамотность в образовательном процессе»	краевой
	фестиваль «Гениальные дети. Математические способности детей старшего дошкольного	международный



	возраста»	
	Вебинар «Математика в жизни ребёнка. Развитие элементарных математических действий»	всероссийский
	Вебинар «Сенсорное развитие детей раннего возраста»	международный
	Вебинар «Игры со счётными палочками»	международный
	Всероссийский форум «Воспитатели России»:	всероссийский
	«Дошкольное воспитание: новые ориентиры для педагогов и родителей»	
	форум «Дошкольное воспитание: новые ориентиры для педагогов и родителей»	всероссийский
	участие в вебинаре для педагогических работников ДОО: «Особенности ведения документации учителя-логопеда»	краевой
	форум «Воспитаем здорового ребёнка. Цифровая эпоха»	всероссийский
	участие в вебинаре «Психологические проблемы и особенности родителей детей с ОВЗ»	краевой
	практико-ориентированный семинар для специалистов на тему: «Комплексный метод преодоления стертой дизартрии. Авторский подход Архиповой Е.Ф.»	всероссийский
	участие в вебинаре для педагогических работников ДОО: «Формирование прагматического строя речи у детей с 1-2 уровнем речевого развития»	всероссийский
	педагогический марафон – «Особенности работы учителя – логопеда и учителя – дефектолога в условиях инклюзивного образования».	всероссийский
	практико-ориентированный семинар для специалистов на тему: «Логопедический и зондовый массаж в коррекции дизартрии в соответствии с требованиями ФГОС»	всероссийский
	участие в вебинаре «Игры и упражнения для автоматизации и дифференциации звуков в процессе работы по коррекции звукопроизношения у дошкольников и младших школьников с ОВЗ»	всероссийский
	участие в вебинаре «Здоровьесберегающие педагогические коррекционные технологии для «особых детей» в ДОО»	всероссийский
	участие в вебинаре «Взгляд остеопата и невролога на коррекцию речевых и зубочелюстных нарушений»	всероссийский
	участие в вебинаре М.А. Кишинева «Логоритмика в работе с детьми с темпо-ритмическими нарушениями речи».	всероссийский
	участие в практикуме «Ротацизм. Тонкости и нюансы автоматизации звукопроизношения у детей и взрослых».	всероссийский
	участие в практикуме «Сенсорная алалия. Развитие понимания речи с помощью авторских	всероссийский

Коняшова Ольга  
Сергеевна

	пособий»	
	участие в практикуме А.С. Каковкина «Взаимодействие психолога – медико – педагогической комиссии и образовательных организаций».	всероссийский
	участие в вебинаре «Релаксационные техники в логопсихокоррекционной интерпретации при заикании у детей»	всероссийский
	участие в вебинаре «Развитие межполушарного взаимодействия у детей старшего и дошкольного возраста при подготовке к школе»	всероссийский
	участие в вебинаре «Развитие сенсорных и психомоторных функций у детей с ТНР средствами логопедической ритмики»	всероссийский
	участие в вебинаре «Диагностика. Сбор анамнеза в процессе диагностики детей с ТНР».	всероссийский
	участие в вебинаре «Диагностика не говорящего ребенка»	всероссийский
	участие в вебинаре «Подготовка детей к школе с ТНР. Создание фундамента обучения с учетом особенностей развития ребенка»	всероссийский
	участие в вебинаре «Клиническая картина и психолого-педагогические особенности при РАС».	всероссийский
	участие в вебинаре «Аутизм: не только речевое нарушение. Как не утяжелить диагноз безречевым детям »	всероссийский
	участие в вебинаре «Причины сложностей при постановке трудных звуков. Способы их устранения»	всероссийский
	участие в вебинаре «Особенности речевого дыхания у дошкольников и работа с ним в системе логопедической практики».	всероссийский
	участие в вебинаре «Развитие межполушарного взаимодействия»	всероссийский
	участие в вебинаре « Маршрут реабилитации у детей с РАС»	всероссийский
	участие в V национальном междисциплинарном конгрессе с международным участием «Физическая и реабилитационная медицина в педиатрии: традиции и инновации»	международный
Шаврузова Виктория	форум «Дошкольное воспитание: новые ориентиры для педагогов и родителей»	всероссийский
Викторова Викторовна	форум «Воспитаем здорового ребёнка. Цифровая эпоха»	всероссийский
	участие в вебинаре для педагогических работников ДОО: «Эмоциональный интеллект в дошкольном возрасте: методы развития и коррекции»	краевой
Пушилина Зоя Владимировна	участие в вебинаре для педагогических работников ДОО на тему: «Летние музыкальные игры для дошкольников».	всероссийский
	участие в вебинаре для педагогических работников ДОО на тему: «Летние музыкальные	всероссийский

	Игры для дошкольников».	
	Участие в вебинаре для педагогических работников ДОО на тему: «Какого цвета лето?».	всероссийский
	Участие в вебинаре для педагогических работников ДОО на тему: «Сюжетно-образный подход к занятиям по вокалу».	всероссийский
	Участие в вебинаре для педагогических работников ДОО на тему: «Выпускной в детском саду».	всероссийский
	Участие в вебинаре для педагогических работников ДОО на тему: «Сказочная реальность детского театра».	всероссийский
	Участие в вебинаре для педагогических работников ДОО на тему: «Оркестр лошарей в детском саду».	всероссийский
	Участие в вебинаре для педагогических работников ДОО на тему: «Новогодние утренники в детском саду».	всероссийский
Христенко Татьяна Николаевна	Участие в вебинаре для педагогических работников ДОО: «Эмоциональный интеллект в дошкольном возрасте: методы развития и коррекции»	краевой
Володина Елена Владимировна	Участие в вебинаре для педагогических работников ДОО: «Развитие графомоторных навыков у детей старшего дошкольного возраста как одна из задач формирования двигательных и познавательных способностей»	краевой
Люпка Елена Николаевна	Участие в вебинаре для педагогических работников ДОО: «Диалог с ребёнком и коммуникации в группе. Умение слушать, желание говорить»	краевой
Турлаева Ирина Васильевна	Участие в вебинаре для педагогических работников ДОО: «Диалог с ребёнком и коммуникации в группе. Умение слушать, желание говорить»	краевой
Багирян Марина Мирзаевна	Всероссийский вебинар «Воспитатель» «Организация игровой деятельности детей в условиях реализации ФГОС ДО»	всероссийский
	Всероссийский форум «Воспитатели России»: «Дошкольное воспитание: новые ориентиры для педагогов и родителей»	всероссийский
	Вебинар «Технологии физического воспитания детей дошкольного возраста»	всероссийский
	Вебинар «Методика обучения и совершенствования техники выполнения физических упражнений»	всероссийский
	II Всероссийский форум «Воспитатели России»: «Воспитаем здорового ребёнка. Регионы» г. Москва	всероссийский

## Педагогические кадры

В детском саду сформирован грамотный и творческий педагогический коллектив. Из 22 педагогов имеют 15 педагогов (68 %) - высшее образование, 6 педагогов (32 %) - средне – специальное.

По результатам аттестации 16 педагогов (72 %) имеют высшую квалификационную категорию, 2 педагога (10%) первую категорию и 1 педагог (4%) аттестованы на соответствие занимаемой должности, 3 педагога (10%) без категории.

Педагоги МБДОУ	Категория	Будут аттестованы
Заведующий	Высшая	Высшая – 7 педагогов,
Старший воспитатель	Высшая	соответствие занимающей
Педагог-психолог	Высшая	должности – 1 педагог
Музыкальный руководитель	Высшая	
Учитель -логопед –2 педагога	соотв. зан. должн. и высшая	
Воспитатель ИЗО - 2 педагога	Высшая	
Воспитатель ФЭК	Высшая	
Педагог доп. образования	без категории	
Воспитатели - 13	9 педагогов - высшая, 2 педагога- первая, 2 педагога – без категории	

#### Реализация поставленных задач на 2021 – 2022 учебный год.

Перед педагогическим коллективом в 2020 - 2021 учебном году были поставлены годовые образовательные задачи:

1. Продолжать укреплять физическое здоровье дошкольников, формировать основы их двигательной и гигиенической культуры через использование разнообразных форм физкультурно - оздоровительной работы
2. Совершенствовать работу по воспитанию моральных и нравственных качеств дошкольников через усвоение норм и ценностей, принятых в обществе.

### 3. Способствовать формированию у дошкольников эстетического восприятия посредством произведений искусства, фольклора и художественной литературы.

- Для решения первой годовой задачи «Продолжать укреплять физическое здоровье дошкольников, формировать основы их двигательной и гигиенической культуры через использование разнообразных форм физкультурно-оздоровительной работы» использовались технологии и методики:
  - «Психогимнастика» М.И. Чистяковой;
  - «Оценка физического и нервно – психического развития детей раннего и дошкольного возраста» Н.А.Ноткиной;
  - «Здоровьесберегающие технологии в образовательном процессе» И.В. Чупаха, Е.З. Пужаевой;
  - «Социальная технология «Здоровый малыш» Ю.Ф. Змановского
  - «Система саморегуляции» В.В. Антонова и Г.Ю. Вавера;
  - «Спортивные игры и упражнения в детском саду» Э.Й. Адашкявичене.
  - «Физическая культура в детском саду» Л.И.Пензулаевой,
  - «Оздоровление и реабилитация часто болеющих детей» З.С.Макаровой и Л.Г. Голубевой
  - Программа оздоровления дошкольников «Зелёный огонёк здоровья» М.Ю.Картушиной.
  - Программа оздоровления детей в ДОУ «Здоровый малыш» З.И.Бересневой.
  - «Программа оздоровления детей в ДОУ» Банниковой Л.П.
  - «Физкультурные минутки и динамические паузы в ДОУ» И.Е.Аверинной
  - «Гимнастика после дневного сна» технологии Б.Егороваи проводились методические мероприятия:
- консультации «Охрана и укрепление физического и психического здоровья детей в ДОУ» и «Игры на свежем воздухе с детьми дошкольного возраста»
- оформление уголка на тему: «Активизация двигательной активности дошкольников в различных видах организованной деятельности с учётом требований ФГОС».
- педагогический совет по теме «Укрепление физического здоровья дошкольников, формирование основ их двигательной и гигиенической культуры через использование разнообразных форм физкультурно - оздоровительной работы», проведён в форме дискуссии на темы

- «Роль утренней гимнастики в укреплении физического здоровья дошкольников»;
- «Роль НОД по физической культуре в укреплении физического здоровья дошкольников»;
- «Роль физкультурминуток в укреплении физического здоровья дошкольников»;
- «Роль закалывающих процедур и гигиенических навыков в формировании у дошкольников основ двигательной и гигиенической культуры».

Педагоги и воспитатель ФЭК отчитались «Об улучшении качества работы в ДООУ по формированию основ двигательной и гигиенической культуры через использование разнообразных форм физкультурно - оздоровительной работы» и «Об использовании разнообразных форм физкультурно - оздоровительной работы в различных видах организованной деятельности».

Данная работа обогатила знания педагогов ДООУ новым приемам, видами и формами применения оздоровительных технологий в образовательном процессе.

В работе с дошкольниками, согласно календарного плана воспитательной работы, с целью сохранения и укрепления здоровья воспитанников были проведены традиционные совместные мероприятия: физкультурные досуги, спортивный праздник, спортивное развлечение, «Весёлые старты», спортивное соревнование, «День здоровья» и «Спартакиада». Всего за 2021 – 2022 уч.год проведено 15 спортивных мероприятий.

**По реализации второй годовой задачи** на тему «Совершенствовать работу по воспитанию моральных и нравственных качеств дошкольников через усвоение норм и ценностей, принятых в обществе» использовались технологии и методики:

- Авдулова, Т. П. Нравственное становление личности дошкольника : разбираем ФГОС ДО вместе / Т. П. Авдулова // Воспитатель дошкольногообразовательного учреждения. - 2015. - № 2. - С. 12-22.
- О. Л. Князева, М. Д. Маханева «Приобщение детей к истокам русской народной культуры».
- И.Курочкина Воспитание доброжелательно-уважительных отношений в свете реализации Федерального государственного стандарта дошкольного образования и проводились следующие мероприятия:
- консультация «Формирование нравственных качеств дошкольников во взаимодействии со сверстниками в коммуникативных играх», напомнила педагогам об эффективных формах и методах работы по формированию нравственных качеств дошкольников;

- смотр – конкурс мини-центров по нравственному воспитанию способствовал созданию оптимальных условий для образовательной работы с детьми по нравственному воспитанию;
- открытые просмотры непрерывно образовательной деятельности по воспитанию моральных и нравственных качеств дошкольников через усвоение норм и ценностей, принятых в обществе.
- тематическая проверка на тему: «Совершенствование работы в ДОО по воспитанию моральных и нравственных качеств дошкольников».
- оформление выставки на тему: «Совершенствовать работу по нравственно - патриотическому воспитанию детей через приобщение к истории и культуре родного края» способствовали расширению представлений педагогов по нравственно - патриотическому воспитанию.
- педагогический совет на тему «Формирование нравственных ценностей дошкольников во взаимодействии с взрослыми и сверстниками» проведён в форме круглого стола на тему педсовета, так же были заслушаны отчёты об актуальности проблемы формирования нравственных ценностей у дошкольников, о результатах диагностического обследования сформированности нравственных представлений у детей старшего дошкольного возраста, о результатах диагностического обследования уровня работоспособности и зрелости нервных процессов детей старшего дошкольного возраста и результатах анкетирования родителей на тему «Нравственное воспитание дошкольников в семье».
- Второй педагогический совет на тему «Совершенствовать работу по воспитанию моральных и нравственных качеств дошкольников через усвоение норм и ценностей, принятых в обществе», проведён в форме «Мозговой штурм» на тему «Совершенствовать работу по усвоению норм и ценностей, принятых в обществе», что способствовало обобщению знаний педагогов по усвоению норм и ценностей, принятых в обществе.
- На педагогических советах педагоги делились своими достижениями, имели возможность услышать мнение других педагогов, получили опыт публичного выступления и учились отстаивать свою точку зрения, аргументируя ответы на поставленные вопросы. В такой обстановке педагоги не только решают возникающие проблемы, но и – самое главное - говорили о детях не на казённом языке, комментируя заранее подготовленные открытые занятия, а размышляя, высказав личное мнение. Активно применялись нетрадиционные формы методической работы, предполагающие демонстрацию приёмов работы педагога, с целесобразным использованием видеозаписи.
- В работе с дошкольниками, с целью формирования нравственных представлений были проведены следующие совместные мероприятия: беседы в группах «Что такое хорошо и что такое плохо?», акция «Шкапулка добрых дел», организация выставки детских рисунков «Я и мой друг» ко Дню хорошего воспитания, выставка рисунков «Бабушка

рядышком с дедушкой» ко Дню пожилого человека, викторина «Волшебные слова» ко Дню вежливости. Данные формы работы способствовали улучшению качества работы педагогов по формированию нравственных представлений дошкольников.

**По реализации третьей годовой задачи** на тему «Способствовать формированию у дошкольников эстетического восприятия посредством произведений искусства, фольклора и художественной литературы» проводились следующие мероприятия:

- консультации «Развитие эстетического восприятия дошкольников в процессе приобщения к изобразительному искусству» напомнили педагогам об эффективных направлениях и особенностях развития эстетического восприятия.
- семинар - практикум: «Современные подходы к организации работы по формированию эстетического восприятия с детьми дошкольников посредством произведений искусства, фольклора и художественной литературы» проведён с целью систематизации знаний, практических умений и навыков педагогов по формированию эстетического восприятия с детьми дошкольников посредством произведений искусства, фольклора и художественной литературы.
- открытые просмотры непрерывно образовательной деятельности по по формированию эстетического восприятия дошкольников проведены с целью совершенствования работы педагогов по формированию эстетического восприятия дошкольников.
- оформление выставки на тему: «Формирование у дошкольников эстетического восприятия посредством произведений искусства, фольклора и художественной литературы» способствовало расширению представлений педагогов о формировании у дошкольников эстетического восприятия.
- смотр – конкурс методических разработок по эстетическому восприятию способствовал выявлению, обмену и распространению передового педагогического опыта, выявлению творчески работающих педагогов, оригинальных замыслов, перспективных инициатив, инноваций в обучении и воспитании детей, публичному признанию творческого таланта участников конкурсов.
- педагогический совет на тему: «Способствовать формированию у дошкольников эстетического восприятия посредством произведений искусства, фольклора и художественной литературы» проведён в форме отчётов по совершенствованию системы работы в ДОО :
- «О формировании у дошкольников эстетического восприятия»;



- «О формировании у дошкольников эстетического восприятия посредством развивающей предметно-пространственной среды»;
  - «О формировании у дошкольников эстетического восприятия посредством произведений искусства»;
  - «О формировании у дошкольников эстетического восприятия посредством фольклора»;
  - «О формировании у дошкольников эстетического восприятия посредством художественной литературы»;
  - «О формировании у дошкольников эстетического восприятия посредством любви к природе».
- В результате проведённой работы педагоги обобщили знания по формированию у дошкольников эстетического восприятия.

В работе с дошкольниками, с целью формирования эстетического восприятия были проведены следующие совместные мероприятия: конкурс творческих работ «Что нам осень подарила», конкурс юных чтецов, литературная гостиная «Книжкины именины», конкурсное развлечение «Весенние краски», конкурс драматизации сказки. Данные формы работы способствовали улучшению качества работы педагогов по формированию у дошкольников эстетического восприятия.

В детском саду проводилась **работа с родителями**: в форме консультаций, бесед, анкетирования родителей на тему «Комплексное анкетирование родителей по выявлению потребности в образовательных и оздоровительных услугах для воспитанников ДОО», «Социально – гигиенический скрининг условий и образа жизни семей воспитанников ДОО», «Мониторинг удовлетворённости родителей деятельностью ДОО» и «Готова ли Ваша семья к поступлению ребёнка в первый класс?»; социально – гигиенический скрининг условий и образа жизни семей воспитанников ДОО, мониторинг удовлетворённости родителей деятельностью ДОО.

Родителей привлекали к участию в досуговых мероприятиях (детские праздники, театрализованные представления, викторины, выставки),

- общие родительские собрания:

Первое общее родительское собрание проведено 30 сентября 2021 года. Родители заслушали доклад на тему: «Оптимизация воспитания – образовательного процесса», выступление инструктора ФЭК на тему «Организация физического воспитания в ДОО», задачи на 2021-2022 учебный год.

Второе родительское собрание проведено 25 мая 2022г. тему: «Дорога. Ребёнок. Безопасность». Выступление старшего воспитателя «Как научить ребёнка безопасному поведению на дороге». Викторина «Умники и умницы».

Педагоги оформляли папки - передвижки, родительские уголки, разнообразили формы организации педагогического просвещения для родителей, в результате чего повысилась заинтересованность и взаимосвязь родителей с детским садом. В родительских уголках педагоги раскрывали ответы на проблемные вопросы, разнообразили наглядный и выставочный материал, использовали памятки и брошюры.

Удовлетворённость родителей качеством дошкольного образования составила 96%. Все проведённые мероприятия позволили взаимодействовать с семьёй по принципу активного вовлечения их в жизнь ДОУ, оказывать консультативную помощь, формировать у родителей представление о целях и задачах воспитания детей, учитывать потребности родителей, проводить социально-психологическое просвещение, изучать социально-психологический климат семей.

### **Улучшение инфраструктуры образовательного учреждения, обеспечение безопасного образовательного пространства.**

В соответствии с требованиями ФГОС в МБДОУ создана образовательная среда, отвечающая возрастным возможностям дошкольников. Развивающая предметно-пространственная среда обеспечивает максимальную реализацию образовательного потенциала пространства ДОУ и группы. Весь материал, оборудование и инвентарь соответствует возрасту детей, отвечает требованиям по охране и укреплению здоровья. Развивающая предметно-пространственная среда обеспечивает возможность общения и совместной деятельности детей и взрослых, двигательной активности детей, а также возможности для уединения. Развивающая предметно-пространственная среда обеспечивает реализацию образовательных программ; учитывает национально-культурные и климатические условия, в которых осуществляется образовательная деятельность. Развивающая предметно-пространственная среда соответствует принципам содержательно-насыщенная, трансформируемая, полифункциональной, вариативной, доступной и безопасной. Для реализации гендерных подходов к воспитанию детей предметно-развивающая среда создана с учетом интересов мальчиков и девочек.

### **Реализация ФГОС в ДОУ.**

С целью реализации ФГОС в ДОУ за 2021-2022 учебный год проведены следующие мероприятия:

**С целью создания организационного - управленческих условий реализации ФГОС ДО:**

1. осуществлять систему контроля по реализации ФГОС ДО

2. Осуществляли взаимодействие дошкольной образовательной организации с социальными партнерами (МБОУ СОШ № 5) и ГДК «Машук».

3. Выполнение плана – графика повышения квалификации педагогов ДОУ.

#### **С целью создания методического обеспечения реализации ФГОС ДО:**

##### Подбор и систематизация материалов в методическом кабинете:

- оформление методического уголка на темы: «Активизация двигательной активности дошкольников в различных видах организованной деятельности с учётом требований ФГОС» и «Подготовка и проведение педагогического мониторинга на конец года по всем разделам программы и оценки качества дошкольного образования по ФГОС с учётом требований ФГОС».

##### **Программно-методическое обеспечение:**

- инновационная программа дошкольного образования «От рождения до школы» под редакцией Н. Е. Вераксы, Т. С. Комаровой, М. А. Васильевой.

- примерная адаптированная основная образовательная программа для детей с тяжёлыми нарушениями речи (общим недоразвитием речи) с 3 до 7 лет, Н. В. Ницовой.

- основная образовательная программа дошкольного образования МБДОУ «Детский сад № 14 «Малыш» г.к.Железноводска.

- адаптированная основная образовательная программа МБДОУ «Детский сад № 14 «Малыш» г.к.Железноводска

- рабочая программа воспитания МБДОУ «Детский сад № 14 «Малыш» г.к.Железноводска.

#### **Парциальные программы, педагогические методики и технологии:**

##### Образовательная область «Физическое развитие»:

- «Психогимнастика» М.И. Чистяковой;
- «Оценка физического и нервно – психического развития детей раннего и дошкольного возраста» Н.А.Ноткиной;
- «Здоровьесберегающие технологии в образовательно – воспитательном процессе» И.В.Чупаха, Е.З.Пужаевой;
- «Социальная технология «Здоровый малыш» Ю.Ф. Змановского
- «Система саморегуляции» В.В. Антонова и Г.Ю. Вавера;
- «Спортивные игры и упражнения в детском саду» Э.Й. Адашквичене.
- «Физическая культура в детском саду» Л.И.Пензулаевой,

- «Оздоровление и реабилитация часто болеющих детей» З.С.Макаровой и Л.Г. Голубевой
- Программа оздоровления дошкольников «Зелёный огонёк здоровья» М.Ю.Картушиной.
- Программа оздоровления детей в ДООУ «Здоровый малыш» З.И.Бересневой.
- Программа оздоровления детей в ДООУ» Банниковой Л.П.
- «Физкультурные минутки и динамические паузы в ДООУ» И.Е.Аверинной
- «Гимнастика после дневного сна» технологии В.Егорова
- Образовательная область «Познавательное развитие»:
  - «Воздух – невидимка» Н.А.Рыжковой.
  - «Сценарии занятий по экологии» Л.Г. Горькова, А.В. Кочергина
  - Воспитание экологической культуры в дошкольном детстве» С.Н.Николаевой
  - «Игралочка», «Раз ступенька, два ступенька» Л.Г. Петерсон;
- Образовательная область «Художественно – эстетическое развитие»:
  - Программа «Ритмическая мозаика» Бурениной А.И.
  - Программа «Музыкальные шедевры», О.П. Радыновой.
  - Программа «Цветные ладошки» И.А.Лыковой;
  - «Коррекционно – развивающие возможности детского рисования» О.Боровика;
  - Социальная методика А.П. Ершовой;
  - «Конструирование и художественный труд в детском саду» Л.В.Купаковой;
  - Рисование, лепка, аппликация Н.С. Швайко
- Образовательная область «Социально – коммуникативное развитие»:
  - «Сюжетно – ролевые игры для детей дошкольного возраста» Краснощёковой Н.В.
  - «Дошкольник и труд» Р.С.Буре
  - «ОБЖ для дошкольников» Н.Н. Авдеевой, О.Л.Князевой;
- Образовательная область «Речевое развитие»:
  - «От звука к букве. Обучение дошкольников элементарам грамоты» Е.В. Колесниковой;
  - «Диагностика готовности к обучению грамоте детей 6-7 лет» Е.В. Колесниковой

- Технология И.Тумаковой «Артикуляционная гимнастика»;
  - «Ознакомление с художественной литературой» О.С. Ушаковой, Н.В.Гавриш;
  - «Развитие речи детей 5-7 лет» О.С. Ушаковой;
  - «Конспекты комплексных занятий по развитию речи» Затулиной Г.Я.
- Диагностическая и коррекционная работа:
- Программа коррекционно – развивающей работы с детьми старшего дошкольного возраста в условиях логопункта, под редакцией О.Н.Киреевой.
  - Программа Н.С.Жужковой, Е.М.Мастюковой и Т.Б.Филичевой «Преодоление ЗРР у дошкольников».
  - Дошкольный логопункт: документация, планирование и организация работы. Ивановой Ю.В.
  - программа «Коррекция нарушения речи» Т.Б. Филичёвой, Г.В. Чиркиной, Т.В.Тумановой
  - программа познавательного развития «Цветик – семицветик» Н. Ю. Куражевой и Н.В.Варки.
  - «Психологическая коррекция» Т.П.Смирновой.
  - «Психологическая готовность к школе» Н.И.Гуджиной
  - «Оценка физического и нервно – психического развития детей раннего и дошкольного возраста» Н.А.Ноткиной.
  - «Хочу всё знать» Е.О.Севастьяновой

### Сохранение и укрепление здоровья воспитанников.

Медицинское обслуживание детей в детском саду осуществляется врачом и медицинской сестрой ГБУЗ СК «Городская поликлиника № 2» города – курорта Железноводска.

#### Медицинские кадры

Медицинские работники	Аттестованы	Образование
Врач	первая	высшее
Старшая медсестра	высшая	средне-специальное

Особенностью оздоровительной работы - стало соблюдение принципа вагеологического подхода в процессе воспитания, обучения ребенка, организация системы закалывания; учет возрастных и индивидуальных особенностей

двигательной активности детей, организационно – медицинская, лечебно – профилактическая и физкультурно-оздоровительная работа и контроль качества питания.

Организационно – медицинская работа включает в себя:

- ежедневный мониторинг за посещаемостью детей;
- ежедневный осмотр детей и сотрудников с целью выявления заболевших;
- контроль выполнения санитарно – гигиенических мероприятий;
- проведение комплекса мероприятий по профилактике простудных заболеваний сотрудников и воспитанников детского сада;
- иммунизация сотрудников пищеблока против дизентерии.

Для осуществления лечебно - профилактической работы созданы все необходимые условия. Оздоровительная работа осуществлялась следующими средствами:

- сезонная профилактика ОРВИ (соблюдение гигиенического режима, кварцевание групп), использование профилактических противогриппозных средств: лук, чеснок);
- гимнастика пробуждения.

Работа по физическому развитию учитывает использование следующих форм организации физического воспитания дошкольников:

- физзанятия в зале и на спортивной площадке,
- утренняя гимнастика с включением специальных упражнений по профилактике простудных заболеваний (дыхательные упражнения), нарушения осанки (упражнения с сохранением правильной осанки), плоскостопия со старшей группы (разнообразные варианты ходьбы);
- спортивные игры, эстафеты, физкультурные досуги и праздники;
- индивидуальную работу с детьми.

Медицинские работники проводят оценку физического развития детей с определением групп здоровья. Учитывая имеющиеся данные, медицинским персоналом ДООУ были определены основные направления оздоровительной работы с детьми:

- Оценка здоровья ребенка при постоянном и ежедневном контроле состояния здоровья: составление листов здоровья, обходы групп медицинской сестрой;

- помочь педагогам в период адаптации ребенка к условиям ДОО;
  - воспитание у дошкольников потребности в здоровом образе жизни: обеспечение сбалансированного питания, профилактика вредных привычек;
  - поиск новых эффективных форм взаимодействия с родителями по вопросам закаливания и охраны здоровья детей.
- По результатам ежедневных наблюдений за организацией режима дня и выполнения профилактических мероприятий выявили, что воспитатели систематически проводили воздушные закаливающие процедуры, родителям предъявляли требования к одежде дошкольников, систематически проводили оздоровительную гимнастику, уделяли внимание формированию основ двигательной и гигиенической культуры в процессе проведения физкультурно-оздоровительной работы.

#### **Результаты выполнения образовательной области «Физическое развитие».**

В течение года развивали двигательные возможности детей: быстроту, силу, гибкость, выносливость и ловкость в игровой и соревновательной форме (спортивный и физкультурный досуг, спортивные праздники, «День здоровья», спортивное развлечение и «Спартакада») с целью улучшения двигательной активности и формирования морально-этических качеств личности через двигательно - игровую деятельность. Для каждой возрастной группы разработана сетка двигательного режима, картотека подвижных игр для учебной, совместной и индивидуальной деятельности детей с целью совершенствования физической подготовленности детей и формирования навыков самоконтроля. В работе со старшими дошкольниками, педагоги уделяли внимание основным видам движений, добивались естественности, лёгкости и точности, закрепили умение соблюдать заданный темп в беге на скорость, учили детей технике отбивания мяча об пол, выполнению упражнений - подьём из положения лёжа, формировали правильную осанку при выполнении упражнений на равновесие (прыжки в длину, в высоту с разбега, прыжки через скакалку, подпрыгивание на двух ногах с продвижением вперёд).

В работе с младшими дошкольниками воспитатель ФЭК, совместно с воспитателями учили детей ходить и бегать свободно, сохраняя перекрёстную координацию рук и ног, выполнять двигательные действия своевременно, отрабатывали прыжки на двух ногах с продвижением вперёд, учили ходить по прямой и ребристой дорожке с перешагиванием через предметы, формировали двигательные качества: равновесие и координацию движений. В течение года педагоги ДОО совершенствовали работу по физическому развитию и улучшению качества физической подготовленности через использование нетрадиционных форм и методов по укреплению здоровья детей ДОО.

Проведённые мероприятия, выявили стабильность показателей у старших дошкольников по скорости – силовым качествам (прыжки в длину с места), заметно улучшились показатели по бегу на 30 метров и у младших дошкольников показатели по бегу на 10 метров. У детей улучшились навыки по выполнению строевых упражнений - построения (в круг, колонну, шеренгу и т.д.), перестроения (из колонны по два, три, четыре, шеренгу и т.д.), повороты в разные стороны (направо, налево, кругом), размыкания и смыкания, все передвижения в пространстве (в различных построениях и враспыленную). В течение года педагоги усиленно работали над повышением координационных функций двигательного аппарата и двигательной активности через выполнение пространственных, временных и силовых видов движений. Проводя анализ результатов педагогического мониторинга по физическому развитию, выявили повышение показателей у старших дошкольников по координационным способностям (отбивание мяча от пола, ловля мяча), а у младших дошкольников – метание теннисного мяча. Выравнились показатели физических качеств и двигательных навыков, способствующих правильному формированию опорно-двигательной системы организма, развитию равновесия, координации движения, крупной и мелкой моторики обеих рук. В течение года воспитатели организовывали подвижные и спортивные игры, учитывали дозировку и темп выполнения.

Результаты педагогического обследования воспитанию позволили получить объективную картину физической подготовленности и повышения уровня двигательной и гигиенической культуры дошкольников.

Общий балл составил 2,8 баллов, что соответствует высокому уровню развития физических качеств.

№№	Критерии педагогического обследования	2019-2020			2020-2021 уч.г			2021-2022 уч.г		
		2019-2020	2020-2021 уч.г	2021-2022 уч.г	2020-2021 уч.г	2021-2022 уч.г	2020-2021 уч.г	2021-2022 уч.г	2020-2021 уч.г	2021-2022 уч.г
1.	Скорость									
	- бег на 10 метров - - бег на 30 метров -	86% 84%	87% 85%	90% 91%						
2.	Скоростно – силовые упражнения									
	- метание теннисного мяча –	85%	87%	93%						
	- метание набивного мяча -	86%	87%	93%						
	- прыжки в длину с места - - отбивание мяча -	86% 82%	88% 84%	90% 90%						
3.	Гибкость -	86%	88%	91%						
4.	Выносливость -	85%	87%	93%						



5.	Ловкость (координационные способности)	86%	86%	92%
----	--	-----	-----	-----

Но вместе с тем по результатам ежедневных наблюдений за дошкольниками, а так же в процессе бесед с родителями выявили необходимость формирования культуры к здоровому образу жизни и любовь к спорту через интеграцию различных видов деятельности.

**Перспектива:** с целью совершенствования качества работы в ДОУ поставить перед педагогическим коллективом задачу по формированию культуры к здоровому образу жизни и любовь к спорту через интеграцию различных видов деятельности с целью сохранения и укрепления здоровья дошкольников.

#### **Результаты выполнения образовательной области «Художественно – эстетическое развитие».**

В течение года решение задач художественно-эстетическое развитие предполагало развитие предпосылок ценностно-смыслового восприятия и понимания произведений искусства (словесного, музыкального, изобразительного), мира природы; становление эстетического отношения к окружающему миру; формирование элементарных представлений о видах искусства; восприятие музыки, художественной литературы; реализацию самостоятельной творческой деятельности детей (изобразительной, конструктивно-модельной, музыкальной и др.).

Выполнение задач художественно - эстетического развития осуществляли следующие специалисты: воспитатель по ИЗО, музыкальный руководитель и воспитатели групп. Руководствуясь технологиями О.Боровика, В.М. Подуровского, А.П. Ершовой, Г.С.Швайко и И.А.Лыковой педагоги внедряли нетрадиционные техники и материалы по художественно – творческим узорам: на цветовые ассоциации, формообразующую комбинастику и образотворчество; опорные схемы, схемы – алгоритмы, коррекционные игры и упражнения по цветовосприятию и цветоразличению, предметному рисованию, развитию певческих навыков. Учили детей соотносить объекты по цвету, различать основные цвета и их оттенки, планировать ход выполнения рисунка и создавать воображаемый образ, формировали умственные и эмоционально-эстетические навыки дошкольников.

Педагоги в работе с детьми использовали произведения классики и современных мастеров, внедряли различные жанры живописи и театральной деятельности, формировали стойкий интерес и любовь к музыке и пластическому искусству, совершенствовали музыкальную память через узнавание мелодий и навык различения звуков по высоте, развивали творческую самостоятельность в передаче образов, развивали эстетический вкус и творческие способности детей. Данная работа способствовала развитию выразительного художественного образа посредством музыкальной,

изобразительной и театральной деятельности; совершенствовала уровень накопленных практических навыков опирающихся на набор стилистических средств (записки, колядки, потешки, частушки и т. д.).

Большое внимание уделяли решению задач регионального компонента в процессе непрерывно образовательной деятельности по рисованию, музыке и в совместной деятельности. Педагоги знакомили дошкольников с художниками нашего региона и с культурным наследием Ставропольского края, организовывали выставки, тематические занятия, встречи с интересными людьми (Никитин Д.Е., Левченко Е.А., Кабановой Е.М., Мезенцевой А.)

Для улучшения качества работы со всеми дошкольниками, в текущем учебном году были проведены совместные мероприятия: конкурс творческих работ «Что нам осень подарила», конкурсная викторина «Победный май», конкурсная викторина «Маки, лютики, ромашки», конкурс детских работ «Новогодний и Рождественский сувенир», конкурсная викторина «Победный май» и т.д.

Педагоги большое внимание уделяли образовательной среде при подготовке к непрерывно образовательной деятельности, с учётом интегративных качеств дошкольников в процессе изучения и драматизации литературных произведений, активно внедряли средства интонационной выразительности. В ноябре 2020 года в детском саду был проведён конкурс юных чтецов среди воспитанников ДОУ № 14 с целью создания условий для познавательно-речевого и художественно-эстетического развития воспитанников; воспитания положительного эмоционального отношения к поэтическим произведениям; развития у дошкольников художественно-речевых исполнительских навыков при чтении стихотворений; предоставления воспитанникам ДОУ возможности для самовыражения. Данный вид совместной деятельности с дошкольниками необходимо продолжать с целью развития активности и самосовершенствования дошкольников.

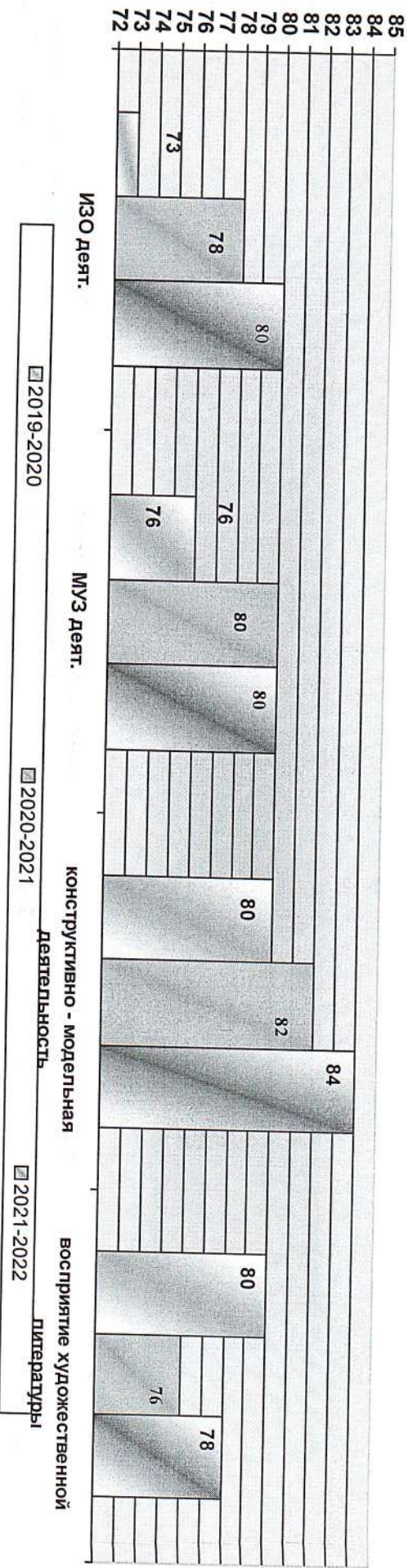
Большое внимание педагоги уделяли улучшению качества работы с детьми по конструированию и ручному труду. Используя методику Л.В.Купцаковой «Занятия с дошкольниками по конструированию и ручному труду» педагоги активизировали наблюдательность, творчество и развивали мелкую моторику рук. Педагоги использовали эффективные средства и методы в работе с дошкольниками в учебной и совместной деятельности, учили различать части построек по величине, преобразовывать и сооружать постройки по словесной инструкции, по темам, по замыслу, по готовым чертежам, схемам. Учили самостоятельно создавать общие планы и схемы будущих построек, создавать элементарные чертежи конкретных построек, изображая их в трех проекциях (вид спереди, сбоку, сверху). Совершенствовали конструкторские навыки, развивали умение комбинировать детали, сочетая их по форме, величине, цвету, развивали эстетический вкус в процессе оформления дополнителными материалами. Данная работа

способствовала совершенствованию уровня накопленных практических навыков опирающихся на набор стилистических средств.

В течение учебного года разнообразили формы организации театральной деятельности, развивали театральную активность и творческие способности, обновили содержание театрализованных уголков с учётом требований ФГОС.

Деятельность воспитателей была направлена на стимулирование интереса к творчеству и импровизации, формирование опыта социальных навыков поведения. Дети учились замечать в окружающем мире интересные идеи и воплощать их, создавать художественный образ персонажа, развивали творческое воображение, ассоциативное мышление и речь. В течение года педагоги уделяли внимание формированию у детей эстетического восприятия посредством произведений искусства и фольклора, по результатам педагогического мониторинга, использования эффективных методов и форм в работе с детьми выявлено повышение уровня развития дошкольников по критерию «восприятие художественной литературы».

### Сравнительный анализ педагогического обследования по образовательной области «Художественно – эстетическое развитие» за 2019 – 2022 уч.г. (в процентах)



## **Результаты выполнения образовательной области «Познавательное развитие».**

Решение задач образовательной области «Познавательное развитие» предполагало развитие интересов, любознательности и познавательной мотивации дошкольников; формирование познавательных действий, становление сознания; развитие воображения и творческой активности; формирование первичных представлений о себе, других людях, объектах окружающего мира, о свойствах и отношениях объектов окружающего мира (форме, цвете, размере, материале, звучании, ритме, темпе, количестве, числе, части и целом, пространстве и времени, движении и покое, причинах и следствиях и др.), о малой родине и Отечестве, представлений о социокультурных ценностях нашего народа, об отечественных традициях и праздниках, о планете Земля как общем доме людей, об особенностях ее природы, многообразии стран и народов мира.

Для развития умственного воспитания педагоги использовали индивидуально - дифференцированный подход в работе с детьми, вовлекали в процесс самостоятельного поиска и открытий новых знаний, через разрешение специально моделируемых проблемных ситуаций.

Педагоги проводили различные формы совместной деятельности с детьми: нетрадиционно образовательная деятельность, вечера развлечений, досуги, «Математическая олимпиада», праздники «День защиты детей», «День победы», «День знаний». Необходимо продолжать работу по развитию активности и самосовершенствования через различные формы работы в совместной деятельности.

В процессе непрерывно образовательной деятельности по ФЭМП педагоги создавали условия для развития зрительно – пространственного восприятия и зрительно – моторных координаций, учили детей анализировать содержание заданий, обосновывать выбор каждого действия и делать доступные обобщения на основе рассматриваемых фактов, соотносить цифру и количество предметов, измерять длину предметов с помощью условной меры. С этой целью использовали развивающие игры, творческие задания, логические и занимательные задачи, проводили занятия – исследования, математическое экспериментирование, интеллектуальные состязания. Данная работа способствовала систематизации знаний, стимулировала развитие познавательных интересов, математических и творческих способностей.

В процессе ознакомления дошкольников с окружающим миром воспитатели расширяли представления детей о предметном мире, совершенствовали характер и содержание обобщенных способов обследования предметов с помощью системы сенсорных эталонов и перцептивных действий. В работе с детьми педагоги использовали принципы: связь

знаний и умений, принципы системности, принцип постепенного усложнения задания, принцип доступности и т.д. Активизировали потенциальные возможности детей при ознакомлении дошкольников с природным окружением: формировали экологическое мышление и чувство милосердия, воспитывали гуманное отношение ко всему живому, систематизировали знания о жизнедеятельности растений и животных, знакомили с природными явлениями и особенностями ландшафтов. Педагоги использовали как традиционные, так и нетрадиционные формы работы с детьми: моделирование, проектирование и поэтапное решение проблемы, составление алгоритмов, решение кроссвордов, ребусов

Педагоги совершенствовали систему работы по экологическому воспитанию через опытно - экспериментальную деятельность, проводили различные эксперименты с использованием исследовательских методов. В каждой группе оформлены опытно - экспериментальная, исследовательская и познавательная зона, педагоги уделяют внимание активизации познавательного интереса, мыслительных процессов и умственных умений и навыков детей посредством экологического воспитания.

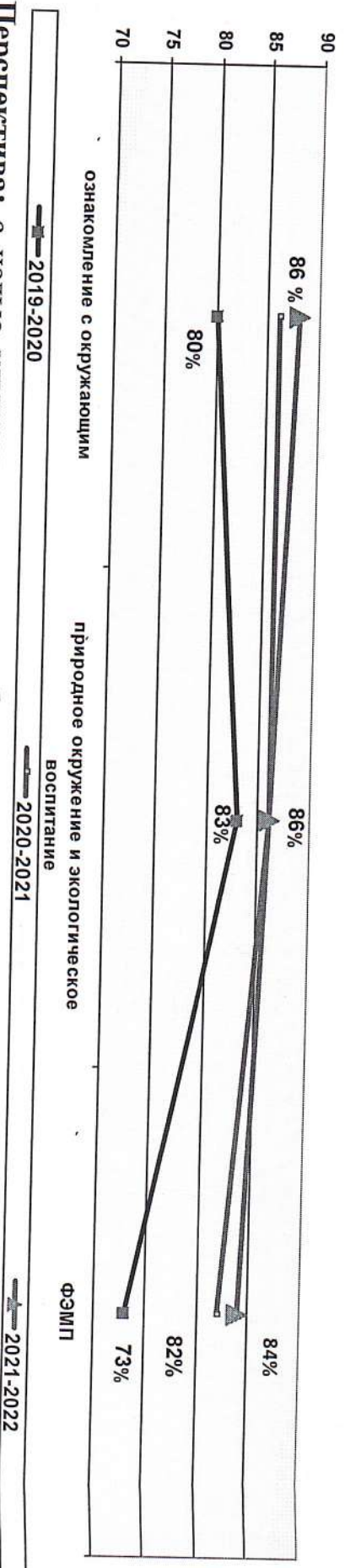
Педагоги уделяли внимание экологическому воспитанию, активизировали познавательный интерес, мыслительные процессы и умственные умения и навыки детей посредством экологического воспитания. В каждой группе оформлены опытно - экспериментальная, исследовательская и познавательные уголки, но вместе с тем педагоги слабо уделяли внимание развитию самостоятельности дошкольников в процессе опытно - экспериментальной деятельности, недостаточно использовали исследовательские и поисковые методы.

Педагоги решали задачи по формированию регионального компонента у дошкольников. В процессе непрерывно образовательной деятельности по ознакомлению с окружающим и природным окружением педагоги использовали игровые региональные технологии, знакомили дошкольников с легендами и сказаниями, уделяли внимание ознакомлению дошкольников с культурным наследием жителей нашего региона.

Уделяли большое внимание нравственно - патристическому воспитанию детей через приобщение к истории и культуре родного края. В процессе непрерывно образовательной деятельности по развитию речи, ознакомлению с окружающим и природному окружению расширяли представления об архитектуре Ставропольского края, формированию бережного отношения к природе и всему живому.

Но вместе с тем, педагоги в процессе непрерывно образовательной деятельности по развитию речи, ознакомлению с окружающим и природным окружением не использовали игровые региональные технологии, не знакомили дошкольников с легендами и сказаниями, мало уделяли внимание ознакомлению дошкольников с

культурным наследием жителей нашего региона. Не достаточно развивали интерес к народным традициям и промыслам, жителей Ставропольского края.



**Перспектива:** с целью улучшения качества работы поставить перед педагогическим коллективом задачу по ознакомлению дошкольников с историей, традициями, культурой и природой Ставропольского края.

### Результаты выполнения образовательной области «Речевое развитие»

Решение задач по речевому развитию предполагало овладение речью как средством общения и культуры; обогащение активного словаря; развитие связной, грамматически правильной диалогической и монологической речи; развитие речевого творчества; развитие звуковой и интонационной культуры речи, фонематической и книжной культуры, детской литературой, понимание на слух текстов различных жанров детской литературы; формирование звуковой аналитико-синтетической активности как предпосылки обучения грамоте.

Работа по воспитанию звуковой культуры речи осуществлялась как в процессе непрерывно образовательной, так и в совместной видах деятельности. Педагоги использовали: дидактические игры с разнообразным речевым материалом (звукоподражательные слова, потешки, поговорки, половицы, чистоговорки, скороговорки, стихотворения, небольшие сказки и рассказы), упражнения, направленные на развитие речевого дыхания, артикуляционного и голосового аппарата и т. д. Словарная работа была направлена не только на расширение словаря, но и на углубление его смысла, что помогло овладеть способом выражения содержания слов и умение применять усвоенные слова в связной речи. Воспитатели учили детей определять место звука в слове (начало, середина, конец), делить двухсложные и трёхсложные слова с открытыми слогами, употреблять наречия, обозначающие взаимоотношения людей, их

отношение к труду, согласовывать слова в предложениях: существительные с числительными; прилагательные с существительными, совершенствовались умение образовывать однокоренные слова, учили правильно строить сложноподчинённые предложения, совершенствовались диалогическую и монологическую формы речи.

Педагоги развивали устойчивый интерес к книгам, к поэтическому слову, формировали способность сопереживать восприятию литературного произведения и личностного отношения к нему. В течение года педагоги в процессе проведения непрерывно образовательной деятельности развивали фонематический слух, помогали детям овладения нормами звукопроизношения, учили дифференцировать и обобщать гласные и согласные звуки в словах.

В апреле 2022 года в детском саду был проведён конкурс «Драматизации сказки» во всех возрастных группах с целью повышения качества работы с дошкольниками в образовательной области «Речевое развитие».

Данная работа способствовала созданию условий для развития звуковой и интонационной культуры речи; воспитанию положительного эмоционального отношения к сказкам; развитию у дошкольников художественно-речевых и театральных навыков; предоставлению воспитанникам ДОУ возможностей для самовыражения.

В детском саду созданы условия для формирования связной речи у детей: во всех группах имеются речевые уголки, где в большом количестве имеются игры, упражнения, алгоритмы, сюжетные и предметные картинки и т.д. по развитию связной речи. Работа по развитию связной речи осуществляется педагогами в учебной и совместной деятельности (беседы, совместные игры, наблюдения, индивидуальная работа и т.д.)

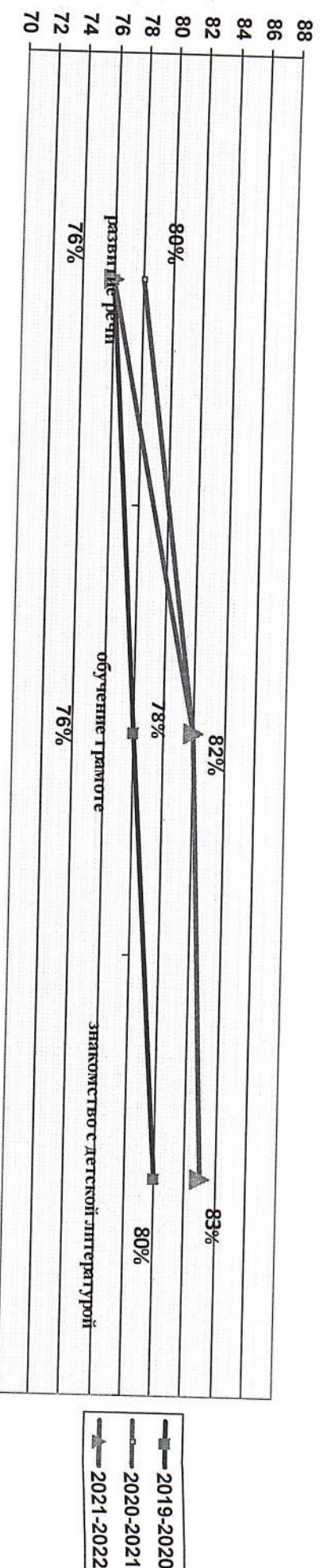
НОД по развитию речи спланированы в соответствии с рекомендациями примерной общеобразовательной программы дошкольного образования «От рождения до школы» под редакцией Н.Е. Вераксы, Т.С. Комаровой, М.А. Васильевой, и включают в себя: пересказ текстов, рассказывание из личного опыта, составление описательных рассказов по картине, составление творческих рассказов и т.д. На занятиях педагоги используют разнообразные методы и приёмы, средства педагогического воздействия, игры, упражнения. Воспитатели обогащают словарь детей, формируют грамматический строй речи, знакомят детей с художественной литературой.

В каждой группе воспитатели учитывают индивидуально - дифференцированный подход к детям, формируют диалогическую речь в повседневном общении. Во всех группах создана доброжелательная атмосфера, обеспечивающая эмоциональное благополучие детей, дети охотно вступают в контакт, чувствует внимание, интерес и доброжелательность взрослых, комфортность и свою защищённость.

В календарных планах учебно – воспитательной работы спланированы разнообразные формы работы с детьми, учитывается индивидуальная и предварительная работа к занятиям по развитию речи.

Большую работу провели педагоги подготовительной и старших групп по формированию умений дошкольников в составлении рассказов по серии сюжетных картинок с фабульным развитием и творческих рассказов. Учили самостоятельно строить высказывания, развивали интерес детей к занятиям, активизировали малоактивных детей. Но вместе с тем педагогический мониторинг по образовательной области «Речевое развитие» выявил снижение показателей за учебный год, а именно по критерию «Развитие связной речи». Дети испытывают затруднения в умении слушать и правильно понимать мысль, выражаемую собеседником и поддерживать эмоциональный тон.

У большинства детей недостаточно сформирована связная грамматически правильная диалогическая и монологическая речь, дети испытывают затруднения при установлении связи с окружающими людьми, при составлении пересказов литературных произведений и детских сочинений, снизились баллы по развитию образности и выразительности речи.



**Перспектива:** с целью улучшения качества работы поставить перед педагогическим коллективом задачу по формированию связной речи дошкольников.

### Результаты выполнения образовательной области «Социально - коммуникативное развитие».

Решение задач социально-коммуникативного развития было направлено на усвоение норм и ценностей, принятых в обществе, включая моральные и нравственные ценности; развитие общения и взаимодействия ребенка со взрослыми и сверстниками; становление самостоятельности, целенаправленности и саморегуляции собственных действий; развитие социального и эмоционального интеллекта, эмоциональной отзывчивости, сопереживания, формирование готовности к



совместной деятельности со сверстниками, формирование уважительного отношения и чувства принадлежности к своей семье и к сообществу детей и взрослых в ДОО; формирование позитивных установок к различным видам труда и творчества; формирование основ безопасного поведения в быту, социуме, природе.

В трудовой деятельности педагоги уделяли внимание формированию положительного отношения к труду, через ознакомление дошкольников с трудом взрослых и воспитание уважения к людям труда. В процессе проведённой работы за учебный год, дети научились отстаивать свою правоту или соглашаться с мнением сверстников, формируется умение оценивать свой результат и способность доводить начатое дело до конца, умение планировать свои действия.

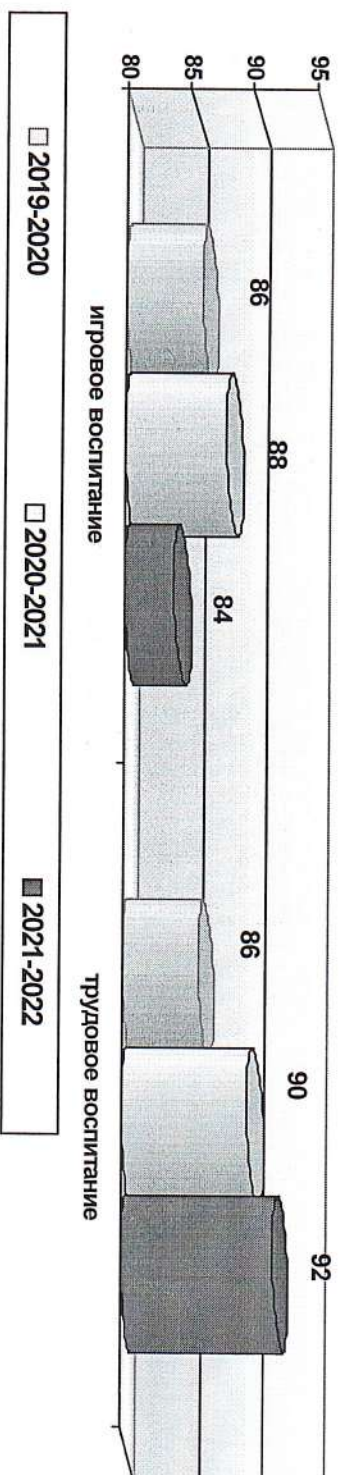
В течение года педагоги формировали основы безопасного поведения дошкольников в быту, социуме и природе. Формировали представления об опасных для человека и окружающего мира природы ситуациях и способах поведения в них; приобщали к правилам безопасного поведения для человека и окружающего мира природы; знакомили с правилами безопасности дорожного движения в качестве пешехода и пассажира транспортного средства. Знакомили с предметно-развивающей средой в группах постоянно пополняется и обогащается наглядными и демонстрационными пособиями, настольными и развивающими играми для обучения детей правилам дорожного движения.

Педагоги ДОО формировали у детей моральные и нравственные качества: доброту, милосердие, великодушие, справедливость, гражданственность, скромность, воспитывали уважительное отношение к окружающим людям, учили слушать собеседника, заботливо относиться к малышам и пожилым людям. Педагоги в работе с детьми, использовали разнообразные формы: эстафеты, конкурсы, досуги, развлечения, викторины и т.д. способствующие формированию способности адекватно ориентироваться в доступном социальном окружении.

В игровой деятельности педагоги развивали самостоятельность в создании игровой среды, учили соблюдать правила и нормы поведения в игре, учили согласовывать свои действия с действиями ведущего и другими детьми.

Но вместе с тем, в сюжетно – ролевых играх педагоги недостаточно учили детей устанавливать ролевые взаимодействия и ролевых взаимоотношения, опираясь на опосредованный опыт дошкольников, не разнообразили виды и тематику сюжетно – ролевых игр с учётом возрастной группы. В процессе контроля за игровой деятельностью выявили недостаток в создании игровой среды, в соблюдении правил и норм поведения в игре.

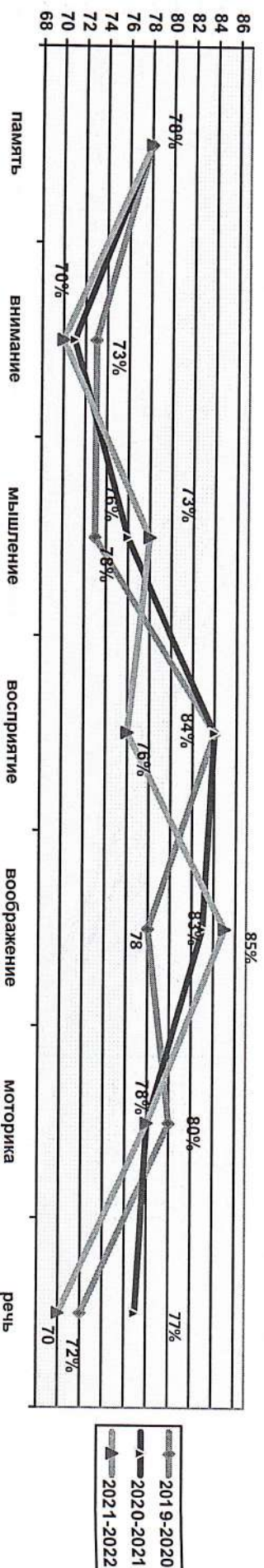
Система работы в данном направлении позволила добиться следующих результатов:



**Перспектива:** с целью повышения качества работы с воспитанниками поставить перед педагогическим коллективом задачу по организации игровой деятельности в условиях реализации ФГОС.

В детском саду сложилась система многопрофильной диагностики интеллектуально - личностного развития детей, которая включает в себя: исследование познавательной, эмоционально-личностной и коммуникативной сферы, социальной адаптации, психологического обследования умственной работоспособности, зрелости нервных процессов и мотивационной сферы старших дошкольников, а так же проведение психологического обследования готовности детей к школе.

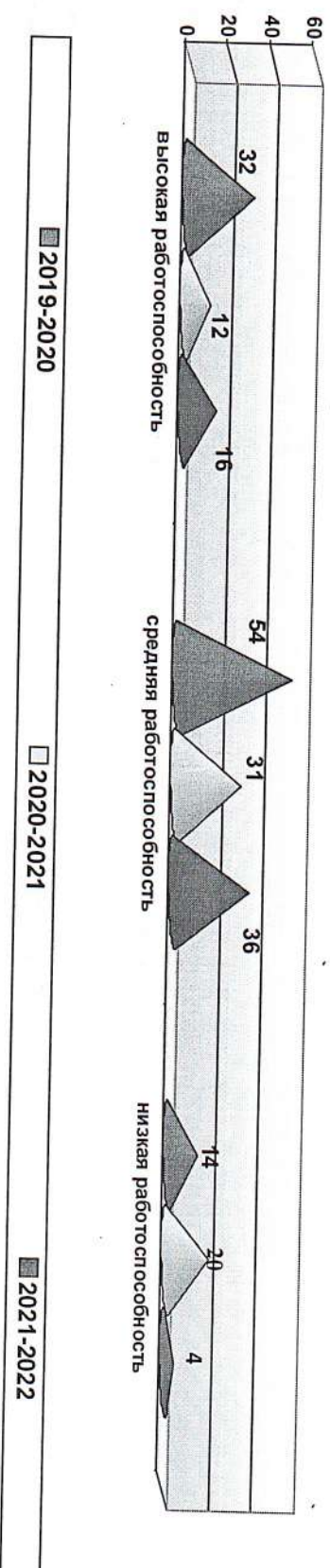
### Результаты психологической диагностики детей за 2019 – 2022 уч.г.



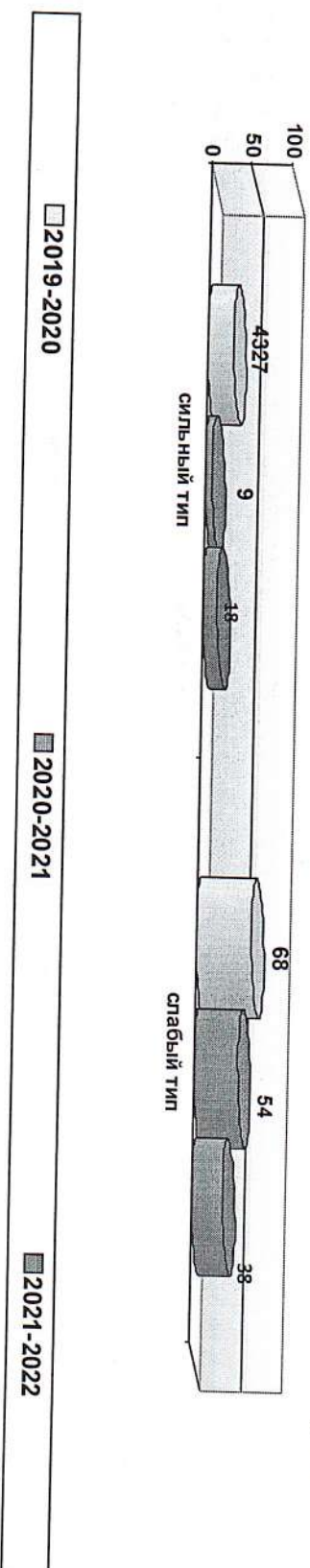
Результаты психологической диагностики познавательных процессов по сравнению с предыдущим годом показали повышение уровня развития мышления и воображения. Осталась на прежнем уровне память и моторика. Прослеживается снижение уровня развития внимания, речи и восприятия.

**Перспектива:** с целью улучшения качества работы с детьми поставить перед педагогическим коллективом задачу по формированию связанной речи дошкольников, спланировать семинары и консультации по развитию внимания и восприятия.

### Результаты диагностического обследования уровня работоспособности детей старшего дошкольного возраста за 2019 – 2022 уч.г.



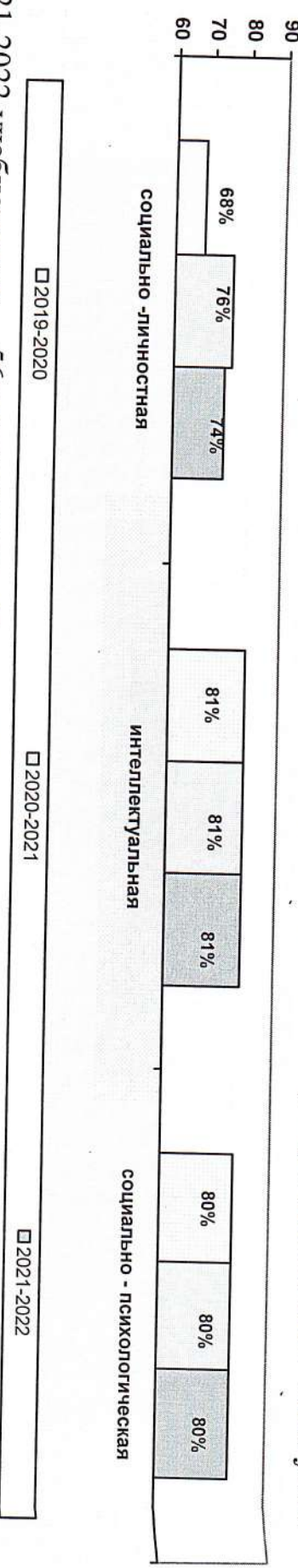
### Результаты диагностического обследования зрелости нервных процессов детей старшего дошкольного возраста за 2019 – 2022 уч.г.



По результатам диагностического обследования уровня работоспособности и зрелости нервных процессов у старших дошкольников выявлено повышение показателей по уровню высокой работоспособности и увеличение количества воспитанников с сильным типом нервной системы.

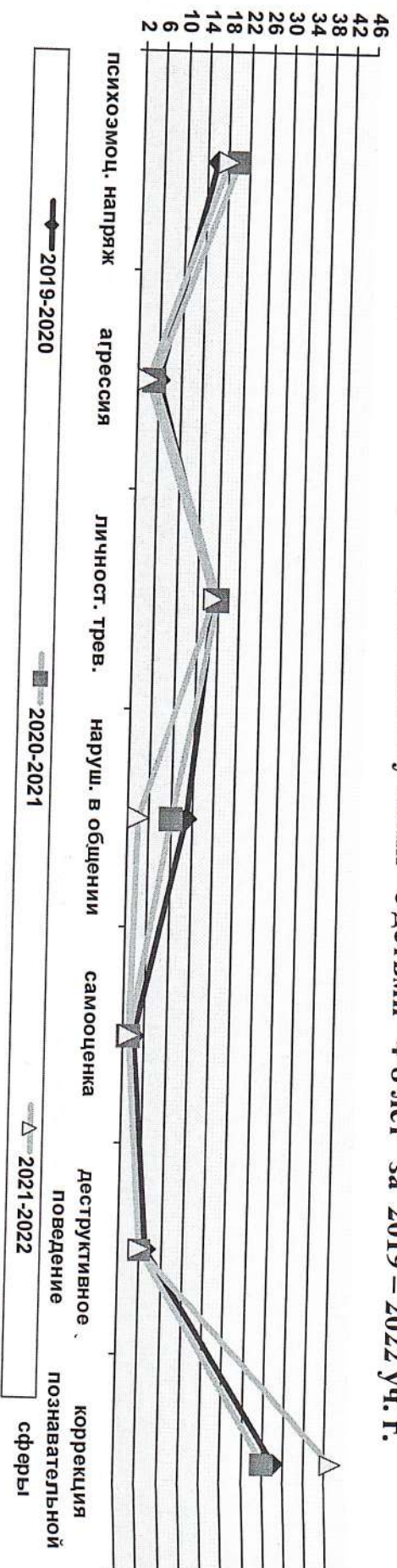
Семинар – практикум на тему «Улучшения качества работы с дошкольниками по повышению уровня работоспособности и зрелости нервных процессов» совершенствовал профессиональную компетентность воспитателей ДОО по повышению уровня развития дошкольников.

**Результаты психологической диагностики готовности детей к школьному обучению за 2019–2022 уч.г.**



В 2021-2022 учебном году - 56 выпускников. По результатам психолого-педагогической оценки готовности к началу школьного обучения выявили незначительное снижение результатов по социально – личностной готовности (на 2%), а так же стабильность результатов по социально – психологической готовности и интеллектуальной готовности. Необходимо на следующий учебный год продолжить работу по социально – личностной готовности старших дошкольников: формирование произвольного поведения, умение выполнять задания самостоятельно и по указанию взрослого.

## Результаты коррекционно – развивающего обучения с детьми 4-8 лет за 2019 – 2022 уч. г.



В группе коррекционно – развивающего обучения было охвачено 52 ребёнка. Психокоррекционная работа состояла в интеграции различных коррекционных технологий и методик, обеспечивающих коррекцию личности в целом. Данная работа направлена на мотивационную (эмоционально – личностное, коммуникативное развитие и социальная адаптация), содержательную (развитие базиса личностной культуры) и коррекцию познавательной сферы. Сформированная система коррекционно – развивающего обучения способствует снижению количества детей с трудностями в развитии, позволяет сохранить целостность образовательного процесса и обеспечивает взаимосвязь в работе воспитателей, психолога и родителей.

На протяжении многих лет в детском саду осуществляется **коррекционно – развивающая работа с детьми 4 -7 лет** с общим недоразвитием речи и фонетико – фонетическим недоразвитием в соответствии с рекомендациями психолога – медико - педагогической комиссии.

Коррекционно-речевая работа базируется на принципах, среди которых приоритетными являются: индивидуализация, разносторонность, комплексность и систематичность коррекционно-педагогического воздействия. Индивидуализация логопедического воздействия достигается за счет тщательного динамического изучения логопедом структуры нарушений речи каждого ребенка, объективного анализа причин наблюдаемых отклонений и особенностей его речевого развития. Для большей полноты раскрытия ресурсов индивидуального подхода речевая работа с детьми

осуществляется в ходе индивидуальных занятий и занятий подвижными микрогруппами (2—4 ребенка). Вся работа ориентирована на активное использование групповых (подгрупповых) форм работы с детьми, в ходе реализации которых логопед и воспитатели имеют возможность оказывать направленную помощь детям и предлагать адресные индивидуальные задания. Разносторонность (интегрально-личностный характер) логопедической работы предполагает обязательный учет в коррекционном процессе не только речевых, но и индивидуально-типологических особенностей дошкольников. Комплексность коррекционного воздействия осуществляется в различных видах детской деятельности (игровой, учебно-познавательной, продуктивной и др.), режимных моментах, свободном общении и взаимодействии ребенка со взрослыми в семье и т.п. Систематичность коррекционно-педагогического воздействия осуществляется при рационально спланированной, скоординированной и ежедневной работе, которая проводится в 3 этапа:

Подготовительный:

1. Установление контакта с ребенком;
2. Обследование его речи;
3. Составление индивидуальных планов коррекционной работы;
4. Подбор необходимого материала и изготовление пособий.

Основной:

Для детей с ОНР:

1. Общее развитие ребенка;
2. Развитие слухового и зрительного внимания;
3. Развитие пальчикового праксиса и артикуляционного аппарата;
4. Постановка, автоматизация и дифференциация звуков;
5. Развитие фонематического восприятия и фонематического контроля;
6. Уточнение и развитие пассивного и активного словаря;
7. Работа над грамматическим строем и связной речью;
8. Развитие фразовой речи;
9. Подготовка к обучению грамоте.

Заклочительный:

1. Закрепление, у детей, приобретенных навыков:
- в связанных высказываниях;

- В самостоятельной речи;
  - в условиях логопедических занятий и вне их.
- Комплексно – тематический метод в сочетании с наглядными и игровыми приемами в течение учебного года способствовал коррекции всех компонентов речи; развитию сенсорных и моторных функций; формированию кинестетической основы артикуляционных движений; развитию мимической мускулатуры; развитию интеллектуальных функций; эмоционально – волевой сферы и игровой деятельности. В своей работе учителя – логопеды использовали пальчиковые игры, пальчиковую гимнастику, психогимнастику, упражнения на релаксацию, речь с движениями.

**Сводная таблица уровня речевого развития дошкольников с ОНР за 2018 – 2021 уч.год**

критерии учебный год	уровни развития							уровень речевого развития
	речевая коммуникация	связная речь	словарь	лексико-грамматич.	звукопроизношение	практическое осознание языка	фонематич. восприятие	
2019-2020 уч.г.	70 %	72%	84%	90%	86%	88%	76%	80%
2020-2021 уч.г.	76%	74%	86%	91%	86%	88%	78%	82%
2021-2022 уч.г.	78%	74%	88%	92%	88%	88%	78%	82%

Результаты логопедического обследования позволили выявить незначительное повышение уровня речевого развития у дошкольников группы компенсирующей направленности. По результатам педагогического обследования разделы программы выполнены, показатели развития детей за 2021 – 2022 учебный год составили 83% – это соответствует среднему уровню развития.

В МБДОУ детском саду № 14 «Малыш» осуществляется коррекция нарушений речи в условиях логопедического пункта. В логопункт зачисляются дети с фонетико-фонематическим и фонетическим недоразвитием речи. При фонетическом недоразвитии речи, фонетико-фонематическом недоразвитии речи коррекция звукопроизношения включала в себя следующие этапы:

- I. Подготовительный – 4-12 занятий;
- II. Этап формирования первичных произносительных умений и навыков – 20-50 занятий;
- III. Этап формирования коммуникативных умений и навыков – 2-4 занятий.

Работа на подготовительном этапе направлена на:

- выработку четких координированных движений органов артикуляционного аппарата, подготовка органов артикуляции к постановке тех или иных звуков.
- В коррекционную работу кроме выше перечисленных были включены следующие этапы:
  - I. Развитие слухового восприятия, внимания (осуществляется одновременно с подготовительным этапом);
  - II. Развитие фонематического слуха (осуществляется одновременно с подготовительным этапом и этапом формирования первичных произносительных умений и навыков);
  - III. Формирование звукобуквенного и слогового анализа и синтеза слова (осуществляется на этапах формирования первичных произносительных и коммуникативных умений и навыков).

**Диагностическая карта речевого развития дошкольников, занимающихся на логопункте МБДОУ «Детский сад № 14 «Малыш» за 2019 – 2022 уч.год.**

критерии											Уровень
учебный год	Фонематическое восприятие	Артикуляционная моторика	Звукопроизношение	Сформированность звуко-слоговой структуры	Навыки языкового анализа	Грамматический строй речи	Навыки словообразования	Понимание логико-грамматических конструкций	Связная речь		
2019-2020	2,1	2,4	2,2	2,1	2,2	2,2	2,2	2,2	2,3	2,2	средний
2020-2021	2,4	2,6	2,4	2,4	2,6	2,6	2,4	2,6	2,4	2,5	средний
2021-2022	2,6	2,6	2,6	2,4	2,6	2,6	2,6	2,6	2,3	2,5	средний

По результатам логопедического обследования дошкольников в условиях логопункта выявили повышение результатов, за исключением развития связной речи. Это говорит об эффективности в выборе форм и методов работы с дошкольниками и повышении заинтересованности родителей.

На основании ФЗ «Об образовании», с учётом требований ФГОС и примерной основной общеобразовательной программы «Добрый мир» в МБДОУ осуществляется дополнительная образовательная деятельность по духовно-нравственному воспитанию дошкольников старшей и подготовительной групп в виде кружковой работы «Зёрнышко». Данная работа обеспечивается:

- единство воспитательных, обучающих и развивающих задач;



- направлена на укрепление духовно – нравственного здоровья дошкольников;
- обеспечивает организацию образовательного процесса в формах совместной деятельности взрослых и детей и формах самостоятельной творческой деятельности.

Дополнительной образовательной деятельностью по духовно – нравственному воспитанию охвачено 62 воспитанника (по согласию родителей), проведены совместные мероприятия, которые проводятся сотрудниками ДОУ и педагогами Воскресной школы храма Усекновения главы Иоанна Предтечи (Голывинской Н.В., Миллер Т.А., и Пушкиной З.В.), 3 праздника «День Матери», который был приурочен празднованию «Покров Пресвятой Богородицы», «Рождество Христово», «Воскресенье Христово», на которое были приглашены представители православной церкви.

В результате проведённой работы дети приобрелись к традиционным духовным ценностям, сформировалась значимость традиционных нравственных идеалов и моральных норм для жизни личности, семьи, общества.

На основании Закона РФ “Об образовании” от 29.12.2012г., Закона РФ “О защите прав потребителей”, Постановления Правительства РФ от 15.08.2013 N 706 “Об утверждении Правил оказания платных образовательных услуг”, Постановления Правительства РФ «О примерных требованиях к программам дополнительного образования детей» от 11 декабря 2006 года N 06-1844, Устава Детского сада с 02.11.2015 года осуществляются дополнительные платные услуги. Основными целями дополнительных платных услуг, предоставляемых Детским садом, являются:

- наиболее полное удовлетворение потребностей населения в оздоровлении и всестороннем воспитании и обучении детей, развитие их способностей и интересов;
- совершенствование качества образовательного процесса;
- обеспечение единства и преемственности семейного и общественного воспитания;
- привлечение средств из дополнительных источников финансирования.

Детский сад оказывает платные дополнительные образовательные услуги в порядке и в сроки, определенные данным Положением о платных дополнительных образовательных услугах и договором между Детским садом и родителями воспитанников. Предоставление платных дополнительных образовательных услуг и реализация дополнительных образовательных программ осуществляются только по желанию родителей (законных представителей детей) на договорной основе с ними.

С 13.09.2021г. по 31.05.2022г. воспитанникам были оказаны следующие платные образовательные услуги:

Наименование услуги	Дни недели	Время
Платная образовательная услуга физкультурно – спортивной направленности		
«Крепкая спина, здоровые ноги» для детей с 3 до 8 лет	понедельник, среда	с 15.40
«Здоровячек» для детей с 2 до 3 лет	вторник, четверг	16.10 -16.20
Платная образовательная услуга художественной направленности		
«Чудеса своими руками»	Среда, пятница	с 15.40
«Рукоделие»	Четверг, пятница	с 15.40
«Весёлые пальчики»	Среда, пятница	с 15.50
«Фантазёры»	Понедельник, среда	с 15.40
«Бусинки»	вторник, четверг	с 15.50
Платная образовательная услуга социально – педагогической направленности		
«Занимательная математика и геометрия»	Понедельник, четверг,	16.20-16.50
«Цветная логика»	Понедельник, среда	с 15.40
«Английский для малышей»	Понедельник, вторник	с 15.40
«Говори правильно»	вторник, четверг	с 15.50

В детском саду для оказания дополнительных платных образовательных услуг, созданы условия в соответствии с действующими санитарными правилами и нормами СанПиНа, требованиями по охране труда исполнителей и безопасности здоровья потребителей.

Все заявки родителей на услуги выполнены. Дети посещали занятия с большим желанием. Разработан пакет документов для организации платных услуг. Организован режим, дозирована нагрузка на детей, созданы безопасные и комфортные

условия для проведения работы. Идет совершенствование перспективных планов, программ, разработка и использование новых методов и приемов.

#### **Анализ проделанной работы определил перспективы развития платных дополнительных образовательных услуг:**

- продолжать работу по созданию механизма прогнозирования потребностей в дополнительных платных образовательных услугах как родителей детского сада, так и социума.
  - расширить спектр дополнительных платных услуг, создавать и расширять материально-техническую базу, отрабатывать формы контроля за качеством предоставляемых платных услуг.
  - совершенствовать мониторинговую деятельность по каждому виду предоставляемых платных услуг.
- Вследствие усиления конкуренции в сфере образования, необходимости самостоятельного продвижения образовательных услуг, определения стратегии развития приоритетов в новых условиях наша деятельность направлена на работу по организации платных услуг, не только на месте, а развивается с учетом современных реалий.

#### **Анализ работы ПШк**

В 2021-2022 уч. г. в МБДОУ велась работа ПШк. Было проведено 4 рабочих заседаний. На заседаниях ПШк были рассмотрены представления педагогов и специалистов ДОУ на 19 детей с выявленными проблемами в речевом развитии, развитии психических процессов и эмоционально-волевой сферы. На каждого ребенка были разработаны индивидуальные программы сопровождения, с учетом проблем и возраста детей, их индивидуальные особенностей, особенностей семейного воспитания. Работа ПШк в ДОУ велась в тесном сотрудничестве с родителями. Проводились: консультации и беседы с родителями детей нуждающихся в помощи.

Из группы компенсирующей направленности было выведено 11 детей с диагнозом речевая норма и на ввод через ТПМШк представлено 12 детей ребёнка с диагнозами: 2 ребёнка – ЗПРР; 2 ребёнка – ОНР II уровня, 4 ребёнка - ОНР III уровня, стёртая форма дизартрии, 4 ребёнка - ОНР III уровня.

ПШк в апреле 2022 года рассмотрело 25 представлений педагогов и специалистов ДОУ на детей, посещающих логопункт и нуждающихся в помощи учителя – логопеда логопункта ДОУ. Из 26 детей посещающих логопункт вывели

13 детей, 13 детям рекомендовано продолжить обучение в логопункте на 2022-2023 учебный год. Из них 1 ребёнку с диагнозом ФНР на 3 месяца обучения и 2 ребёнка с диагнозом ФНР на 6 месяцев обучения.

На заседании ППК были рассмотрены представления на 25 детей для определения в логопункт с диагнозом ФФНР. Всего на 2022-2023 учебный год в логопункт определены 25 детей: 22 ребёнка с диагнозом ФФНР, 1 ребёнок с диагнозом ФНР на 3 месяца обучения и 2 ребёнка с диагнозом ФНР на 6 месяцев обучения.

### **Годовые задачи дошкольного образовательного учреждения на 2022-2023 уч.г.**

В целях устранения недостатков и улучшения качества работы с детьми коллектив детского сада в новом учебном году ставит перед собой следующие задачи:

- 1. Способствовать формированию связной речи дошкольников через ознакомление с историей, традициями, культурой и природой Ставропольского края в процессе организации различных видов деятельности.**
- 2. Повышать уровень профессиональной компетентности педагогов по организации игровой деятельности дошкольников в условиях реализации ФГОС.**
- 3. Формировать у дошкольников культуру к здоровому образу жизни и любовь к спорту через интеграцию различных видов деятельности с целью сохранения и укрепления их здоровья.**