

**УТВЕРЖДАЮ**

Исполняющий обязанности  
руководителя государственного  
казенного учреждения  
Краснодарского края

«Центр развития физической  
культуры и спорта  
системы образования»



\_\_\_\_\_ А.С. Дубинин

\_\_\_\_\_ Г.

**ПОЛОЖЕНИЕ**  
**о краевых спортивных играх школьников**  
**«Президентские спортивные игры»**

г. Краснодар  
2023 г.

## 1. Общие положения

Краевые спортивные игры школьников «Президентские спортивные игры» (далее – Президентские игры) проводятся в рамках реализации федерального проекта «Спорт – норма жизни», во исполнении Указов Президента Российской Федерации от 30 июля 2010 г. № 948 «О проведении всероссийских спортивных соревнований (игр) школьников», от 11 мая 2022 г. № 284 «О присвоении Всероссийским спортивным соревнованиям школьников «Президентские состязания» и Всероссийским спортивным играм школьников «Президентские спортивные игры» статуса соревнований на «Кубок Президента Российской Федерации» (далее – Указ Президента Российской Федерации) и в соответствии частью первой подпункта «ж» пункта 1 Перечня поручений Президента Российской Федерации по итогам заседания Совета по развитию физической культуры и спорта при Президенте Российской Федерации 10 октября 2019 г. от 22 ноября 2019 г. № Пр-2397.

Президентские игры проводятся в целях:

укрепления здоровья, вовлечения детей в систематические занятия физической культурой и спортом;

воспитания всесторонне и гармонично развитой личности;

выявления талантливых детей;

приобщения к идеалам и ценностям олимпизма.

Задачи Президентских игр:

пропаганда здорового образа жизни;

становление гражданской и патриотической позиции подрастающего поколения, формирование позитивных жизненных установок;

определение команд общеобразовательных организаций, сформированных из обучающихся одной общеобразовательной организации (далее – команда), добившихся наилучших результатов в наиболее массовых летних видах спорта;

развитие соревновательной деятельности обучающихся по различным видам спорта;

определение сильнейшей команды, для направления на всероссийский этап Всероссийских спортивных игр школьников «Президентские спортивные игры» 2022/2023 учебного года.

## 2. Место и сроки проведения

Соревнования в рамках Президентских игр в общеобразовательных организациях (далее – школьные соревнования) и между сборными команд общеобразовательных организаций в муниципальных образованиях Краснодарского края (далее – муниципальные соревнования) проводится по разработанному на местах положением.

Отчет (приложение 1) о проведении школьных соревнований предоставляются муниципальными органами управления образования Краснодарского края в государственное казенное учреждение Краснодарского края «Центр развития физической культуры и спорта системы образования» (далее – ГКУ КК «ЦРФКССО») в срок до **28 марта 2023 г.** на электронный



адрес: [crfksso@bk.ru](mailto:crfksso@bk.ru)

Отчет (приложение 2) о проведении муниципальных соревнований предоставляются муниципальными органами управления образования Краснодарского края в срок до **28 апреля 2023 г.** на электронный адрес: [crfksso@bk.ru](mailto:crfksso@bk.ru)

Во исполнении части первой подпункта «ж» пункта 1 Перечня поручений Президента Российской Федерации по итогам заседания Совета по развитию физической культуры и спорта при Президенте Российской Федерации от 22 ноября 2019 г. № Пр-2397 предусмотреть проведение школьных и муниципальных соревнований по круговой системе.

Президентские спортивные игры проводятся в два этапа:

**I этап краевой (зональный)** – проводится до **15 мая 2023 г.** Краевые зональные соревнования проводятся в 8 зонах Краснодарского края (приложение 3) Места и сроки проведения зональных соревнований Президентских игр определяются дополнительно.

Отчет о проведении I этапа (зонального) предоставляется муниципальными органами управления образования Краснодарского края, ответственными за организацию и проведение данного этапа в срок до **17 мая 2023 г.** на электронный адрес: [crfksso@bk.ru](mailto:crfksso@bk.ru)

Соревнования **II финального этапа** Президентских игр по видам программы: баскетбол 3x3, волейбол, легкая атлетика, настольный теннис будут проводиться в г.-к. Анапа, с. Сукко, ДСОК «Родник», ул. Утришская, д. 50. Сроки проведения соревнований будет сообщено дополнительно.

Сроки и места проведения **II финального этапа** Президентских игр по видам программы спортивное ориентирование и спортивный туризм будут сообщены дополнительно.

Команда, победитель II этапа (финального), получает право представлять Краснодарский край на всероссийских спортивных играх школьников «Президентские спортивные игры» 2022/2023 учебного года.

### 3. Организаторы мероприятия

Право организации, подготовки и проведения Президентских игр предоставлено министерством образования, науки и молодежной политики Краснодарского края и ГКУ КК «ЦРФКССО».

Руководство подготовкой и проведением соревнований в рамках Президентских спортивных игр в общеобразовательных организаций и между сборными школ общеобразовательных организаций в муниципальных образованиях Краснодарского края и I этапа (зонального) (подготовка мест соревнований, организация работы судейских бригад, медико-санитарное обслуживание, соблюдение техники безопасности), а также ответственность за достоверность и своевременное предоставление отчетов о проведении соревнований возлагается на муниципальные органы управления образования.

Рабочая группа по организации и проведению Президентских игр (далее – Рабочая группа) (приложение 4) осуществляет следующие функции:

утверждает главного судью и главного судью-секретаря Президентских

игр;

согласовывает график проведения I этапа (краевой зональный) Президентских игр;

рассматривает, совместно с главную судейскую коллегию (далее – ГСК) протесты, поданные руководителями команд.

Организация и проведение II этапа (краевой финальный) Президентских игр возлагается на ГКУ КК «ЦРФКССО».

Непосредственное проведение II этапа (краевой финальный) Президентских игр возлагается на ГСК.

Состав ГСК формируется из судей, имеющих судейскую категорию в соответствии с Положением о спортивных судьях, утвержденным приказом Минспорта России от 28 февраля 2017 г. № 134 (с изменениями, внесенными приказами Минспорта России).

ГСК осуществляют следующие функции:

определяет систему проведения соревнований по каждому виду программы;

подводит итоги выступления команд по видам программы и определяет победителей и призеров в соответствии с правилами проведения соревнований по видам спорта;

рассматривает протесты, поданные представителями команд.

#### **4. Требования к участникам и условия их допуска**

К участию в Президентских играх на всех этапах допускаются только обучающиеся, отнесенные к основной медицинской группе для занятия физической культурой и спортом, в соответствии с приказом Министерства здравоохранения Российской Федерации от 23 октября 2020 г. № 1144н «Об утверждении порядка организации оказания медицинской помощи лицам, занимающимся физической культурой и спортом (в том числе при подготовке и проведении физкультурных мероприятий и спортивных мероприятий), включая порядок медицинского осмотра лиц, желающих пройти спортивную подготовку, заниматься физической культурой и спортом в организациях и (или) выполнить нормативы испытаний (тестов) Всероссийского физкультурно-спортивного комплекса «Готов к труду и обороне» (ГТО)» и форм медицинских заключений о допуске к участию в физкультурных и спортивных мероприятиях».

Проведением соревнований в рамках Президентских игр в общеобразовательных организациях и между сборными командами общеобразовательных организаций в муниципальных образованиях Краснодарского края принимают участие обучающиеся трёх возрастных категорий: 2006-2007, 2008-2009, 2010-2011 г.г. рождения.

Возрастная категория обучающихся, которая будет принимать участие в I (зональном) и II (финальном) этапах Президентских игр, определяется Рабочей группой по организации и проведению всероссийского этапа Всероссийских спортивных игр школьников «Президентские спортивные игры» посредством проведения жеребьевки. Срок проведения жеребьевки – март



2023 г.

Состав команды: 12 участников (6 юношей, 6 девушек) и два руководителя. Один из руководителей должен являться учителем физической культуры общеобразовательной организации.

Все участники команды должны иметь единую спортивную и парадную форму, с названием (логотипом) общеобразовательного учреждения и муниципального образования.

В состав команды включаются:

обучающиеся одной общеобразовательной организации, зачисленные до 1 января 2023 года;

обучающиеся, прошедшие не менее двух этапов Президентских игр;

дети, не являющиеся гражданами Российской Федерации, но при этом обучающиеся более двух лет в образовательных организациях Российской Федерации, принимают участие в краевых Президентских играх на общем основании.

Не допускаются команды:

сформированные из обучающихся спортивных (специализированных) классов, а также из обучающихся профильных классов по учебному предмету «Физическая культура», имеющих более 5 часов практических занятий в неделю;

сформированные из обучающихся одного класса;

имеющие в своем составе обучающихся, не участвовавших в школьных соревнованиях;

имеющие в своем составе обучающихся, переведенных в другие общеобразовательные организации.

В случае выявления нарушений требований к участникам и условий их допуска, команда снимается с соревнований.

## 5. Программа мероприятия

Программа Президентских спортивных игр включает соревнования по следующим видам спорта:

№	Виды спорта	Юноши	Девушки	Форма участия
1	2	3	4	5
<b>Обязательные виды</b>				
1.	Баскетбол (дисциплина «баскетбол 3х3»)	4	4	Командная
2.	Волейбол	6	6	Командная
3.	Легкая атлетика	6	6	Командная
4.	Настольный теннис	3	3	Командная
5.	Спортивное ориентирование	4	4	Командная
6.	Спортивный туризм	4	4	Командная

Каждая команда должна принять участие во всех обязательных видах программы с обязательным участием команды девушек и команды юношей. Неучастие команды в одном из обязательных видов программы аннулирует

занятые места во всех видах программы.

Протесты относительно проведения соревнований или показанного результата должны подаваться на имя главного судьи мероприятия в течение 2 часов после объявления результата, являющегося предметом протеста.

**Примечание:** для проведения школьных и муниципальных соревнований в рамках Президентских игр на местах создаются рабочие группы составы которых определяются их организаторами:

разрабатываются соответствующие положения о соревнованиях с учетом климатических условий и национальных традиций края. Виды программы определяются на местах (может быть «челночный бег» и т.д.);

формируются соответствующие судейские коллегии, которые определяют систему проведения и организуют соревнования, выявляют победителей и призеров соревнований и рассматривают протесты.

### **Обязательные виды программы I (зонального) и II (финального) этапов Президентских игр:**

#### **Баскетбол (дисциплина «баскетбол 3х3»)**

Соревнования командные, проводятся отдельно среди команд юношей и команд девушек в соответствии с правилами вида спорта «баскетбол», утвержденными Минспортом России.

Состав команды 4 человека, в том числе 1 запасной.

Игра проходит на половине баскетбольной площадки.

Основное время игры составляет 8 минут (только последняя минута – «чистое время», остальное время – «грязное»). В случае равного счета по истечении 8 минут игра продолжается до заброшенного мяча в дополнительное время.

В игре должны быть задействованы все 4 игрока команды.

За выигрыш начисляется 2 очка, поражение – 1 очко, неявка – 0 очков.

Игры во всех категориях проводятся с официальным мячом 3х3 (утяжеленный № 6).

#### **Волейбол**

Соревнования командные, проводятся отдельно среди команд юношей и команд девушек в соответствии с правилами вида спорта «волейбол», утвержденными Минспортом России.

Состав каждой команды не менее 6 человек. Высота сетки определяется согласно правилам вида спорта волейбол с учетом возраста участников.

Соревнования проводятся: на групповом этапе из трех партий до 15 очков, на финальных этапах, начиная с ¼ финала – из трех партий, первые две партии до 21 очка, третья – до 15 очков. Разрыва в 2 очка по окончании партий нет.

За выигрыш начисляется 2 очка, за поражение – 1 очко, за неявку – 0 очков.



## Лёгкая атлетика

Соревнования лично-командные, проводятся отдельно среди юношей и девушек в соответствии с правилами вида спорта «легкая атлетика», утвержденными Минспортом России.

Состав команды 12 человек (6 юношей, 6 девушек). Каждый участник команды принимает участие во всех видах программы легкоатлетического многоборья.

Соревнования проводятся по двум видам: легкоатлетическое многоборье и легкоатлетическая эстафета.

### **Легкоатлетическое многоборье:**

Виды программы легкоатлетического многоборья и возраст участников на зональных соревнованиях будут сообщены до 24 апреля 2023 г.

#### Бег на короткие дистанции

бег 30 м (юноши, девушки 2010-2011 гг. рождения);

бег 60 м (юноши, девушки 2008-2009 гг. рождения);

бег 100 м (юноши, девушки 2006-2007 гг. рождения).

Соревнования проводятся на беговой дорожке (старт произвольный), каждый участник должен от старта до финиша придерживаться своей дорожки, при желании можно использовать стартовые колодки.

#### Бег 800 м (юноши), бег 600 м (девушки)

Выполняется на беговой дорожке с высокого старта.

#### Метание мяча (юноши и девушки).

Выполняется с разбега; каждому участнику предоставляется одна тренировочная и три зачетных попытки (подряд).

Итоговый результат определяется по лучшему результату из трех попыток, мяч для метания – малый (140 гр.).

#### Прыжок в длину (юноши и девушки).

Выполняется с разбега; участнику предоставляется три попытки, результат определяется по лучшей попытке.

В беговых видах в каждом забеге для всех участников разрешен только один фальстарт без дисквалификации участника, его совершившего. Любой участник, допустивший дальнейшие фальстарты, отстраняется от участия в соревнованиях.

#### Легкоатлетическая эстафета 100 м + 200 м + 300 м + 400 м (4 юноши и 4 девушки).

В эстафетах участники команды, за исключением участника первого этапа, могут начать бег не более чем за 10 м до начала зоны передачи эстафетной палочки.

Результат, показанный командой, фиксируется с точностью 0,1 сек. по ручному секундомеру.

Место команды в легкоатлетическом многоборье определяется по наибольшей сумме очков 5 лучших результатов в легкоатлетическом многоборье (раздельно у юношей и у девушек).

При равенстве очков у двух и более команд преимущество получает команда, набравшая большую сумму очков в беге на 800 метров у юношей и 600 метров у девушек.

Командное первенство в легкой атлетике определяется по наименьшей сумме мест в легкоатлетическом многоборье и эстафете (раздельно у юношей и у девушек).

В случае, если у двух и более команд будет одинаковая сумма мест, высшее место занимает команда, показавшая лучший результат в легкоатлетическом многоборье у юношей и девушек.

Личное первенство в легкоатлетическом многоборье определяется раздельно среди юношей и девушек по наибольшей сумме набранных очков.

При равенстве очков у двух и более участников преимущество получает участник, показавший лучший результат в беге на 800 метров у юношей и 600 метров у девушек.

### **Настольный теннис**

Соревнования командные, проводятся раздельно среди команд юношей и команд девушек в соответствии с правилами вида спорта «настольный теннис», утвержденными Минспортом России.

Состав каждой команды 3 человека.

В одной игре принимают участие 3 спортсмена от команды.

Личные встречи проходят на большинство из трех партий (до двух побед).

Порядок встреч: 1) А – Х 2) В – УЗ 3) С - Z.

Расстановка игроков команды «по силам» производится на усмотрение руководителя команды.

После трех сыгранных одиночных встреч подводится итог командного матча согласно результатам одиночных матчей. Итог командной игры может быть 2:0 или 2:1.

Участники должны иметь собственные ракетки. Участникам запрещено играть в футболках цвета теннисного мяча.

### **Спортивное ориентирование**

Соревнования лично-командные, проводятся в соответствии с правилами вида спорта «спортивное ориентирование», утвержденным Минспортом России.

Спортивное ориентирование проводится на местности.

Состав команды – 8 человек (4 юноши, 4 девушки).

Программа соревнований: дисциплина «кросс-выбор».

Результат и место участника в соревнованиях по выбору определяется по п. 7.1.5, по варианту «А» правил вида спорта «спортивное ориентирование».

Рекомендации по проведению школьных и муниципальных этапов



приведены в (приложении 5).

Критерии определения победителей:

личные - на каждой дистанции в каждой возрастной группе определяются по наименьшему времени, затраченному на прохождение дистанции, в соответствии с Правилами соревнований (кросс – выбор п.п. 7.1.5., п.п.4.3.6.6.);

командные - определяются по наибольшей сумме очков не более 3 лучших результатов среди юношей и не более 3 лучших результатов среди девушек; очки для командного зачета присваиваются участникам за места в личных соревнованиях, в соответствии с (приложением 6).

В случае равенства суммы очков более высокое место занимает команда, имеющая наибольшее количество первых, вторых, третьих и т.д. мест.

Всем участникам необходимо иметь компас и часы, телефон.

Контакты: Дабагян Александр Георгиевич, тел. 8 (918) 316-01-75

### Спортивный туризм

Соревнования командные, проводятся отдельно среди команд юношей и команд девушек в соответствии с правилами вида спорта «спортивный туризм», утвержденными Минспортом России.

Состав команды – 8 человек (4 юноши, 4 девушки).

Программа соревнований: дисциплина «дистанция-пешеходная» 2 класса.

Длина дистанции – 400-800 метров. Дистанция может включать в себя следующие этапы: параллельные перила, навесная переправа, переправа по бревну, подъем по перилам, спуск по склону, вертикальный маятник. Для проведения школьных, муниципальных, зональных и финального этапов в (приложении 7) приведено описание и схемы этапов.

Соревнования проводятся без начисления штрафных баллов за нарушения.

Результат участника определяется временем прохождения дистанции с учетом снятий с этапов. Результат определяется с точностью до 1 секунды.

Каждый участник получает баллы в командный зачет в процентном отношении от времени победителя среди юношей и девушек соответственно. При этом участники-победители получают по 100 баллов. Участники, имеющие снятия с этапов или превышение контрольного времени дистанции, не получают баллов в командный зачет.

Командный результат определяется по сумме трех лучших баллов, показанными юношами и по сумме трех лучших баллов, показанными девушками.

В общий зачет соревнований идут баллы в процентном отношении от результата команды-победителя, при этом команда-победитель получает 100 зачетных балла.

### **6. Условия подведения итогов**

Победители и призеры в общекомандном зачете определяются

по наименьшей сумме мест, занятых командами в обязательных видах программы.

Победители и призеры в видах программы: в баскетболе 3х3, волейболе, легкой атлетике, настольном теннисе, спортивное ориентирование, спортивный туризм определяются отдельно среди команд юношей и девушек, в легкоатлетических эстафетах – в командном зачете.

Отчеты и протоколы результатов соревнований представляется главным судьей Президентских игр в ГКУ КК «ЦРФКССО» в течение 5 дней со дня окончания мероприятия.

### **7. Награждение победителей и призеров**

Команды, занявшие I, II и III места в общекомандном зачете, награждаются кубками и грамотами в рамке.

Участники команд, занявших I, II и III места в общекомандном зачете, награждаются медалями и грамотами.

Руководители команд, занявших I, II и III места в общекомандном зачете, награждаются медалями и грамотами в рамке.

Команды, занявшие I, II и III места в каждом виде программы награждаются грамотами.

### **8. Условия финансирования**

Расходы по проведению соревнований в рамках Президентских игр в общеобразовательных организациях и между сборными командами общеобразовательных организаций в муниципальных образованиях Краснодарского края и I (зонального) этапа Президентских спортивных игр несут проводящие организации муниципальных образований Краснодарского края.

Расходы, связанные с организацией и проведением Президентских игр, несет ГКУ КК «ЦРФКССО», за счет краевого бюджета государственной программы Краснодарского края «Развитие образования» пункт 6.3 в 2023 году:

- питание участников и руководителей команд;
- проживание участников и руководителей команд;
- проживание главной судейской коллегии и судей по видам спорта;
- заработная плата главной судейской коллегии и судьям;
- оплата работы обслуживающего персонала;
- медицинское обеспечение;
- приобретение наградного материала (кубки, медали, грамоты, рамки);
- приобретение баннеров;
- приобретение канцтоваров;
- обеспечение экипировкой участников и руководителей команды, представляющий Краснодарский край на Всероссийских спортивных играх школьников «Президентские спортивные игры»;
- оплата услуг по проведению физкультурных, физкультурно-оздоровительных, спортивных мероприятий.

Расходы по командированию участников команд на I (зональный) и II



(финальный) этапы Президентских спортивных игр (проезд до места проведения и обратно, суточные в пути, страхование участников, проживание и питание водителей, медицинских работников команд) обеспечивают командирующие организации.

### **9. Обеспечение безопасности участников и зрителей**

Физкультурные и спортивные мероприятия проводятся на спортивных сооружениях Краснодарского края, отвечающих требованиям соответствующих нормативных правовых актов, действующих на территории Российской Федерации и направленных на обеспечение общественного порядка и безопасности участников и зрителей, а также при условии наличия актов готовности сооружения к проведению мероприятий, утверждаемых в установленном порядке.

Соревнования проводятся на объектах спорта, включённых во Всероссийский реестр объектов спорта в соответствии с Федеральным законом от 4 декабря 2007 г. № 329-ФЗ «О физической культуре и спорте в Российской Федерации».

Оказание скорой медицинской помощи осуществляется в соответствии с приказом Министерства здравоохранения и социального развития Российской Федерации от 23 октября 2020 г. № 1144н «Об утверждении порядка организации оказания медицинской помощи лицам, занимающимся физической культурой и спортом (в том числе при подготовке и проведении физкультурных мероприятий и спортивных мероприятий), включая порядок медицинского осмотра лиц, желающих заниматься физической культурой и спортом в организациях и (или) выполнить нормативы испытаний (тестов) Всероссийского физкультурно-спортивного комплекса «Готов к труду и обороне» (ГТО) и форм медицинских заключений о допуске к участию физкультурных и спортивных мероприятиях.

### **10. Страхование участников**

Участие в соревнованиях осуществляется только при наличии договора (оригинала) о страховании жизни и здоровья от несчастных случаев, который предоставляется в комиссию по допуску участников соревнований в день приезда.

### **11. Подача заявок на участие**

В день приезда на II (финальный) этап Президентских игр руководители команд предоставляют в мандатную комиссию оригиналы следующих документов:

заявка на участие по форме (приложение 8);

паспорт (на участников, не достигших 14-ти лет свидетельство о рождении);

справка школьника с фотографией 3x4 (выданная не ранее 01.09.2022 г., ксерокопии – не принимаются), заверенная подписью директора общеобразовательного учреждения и печатью учреждения, которая ставится

на угол фотографии обучающегося, на каждого участника команды;

справка об эпидемиологическом окружении на каждого участника команды;

страховой полис обязательного медицинского страхования на каждого участника команды;

оригинал договора о страховании жизни и здоровья от несчастных случаев на каждого участника команды-школы или на команду-школу в целом с указанием Ф.И.О. всех участников;

паспорта руководителей команды (оригинал и копия);

согласие на обработку персональных данных (приложение 8);

копия трудовой книжки (трудового договора) на руководителя команды, являющегося учителем физической культуры, заверенная печатью и подписью директора общеобразовательной организации.

копии обложки и страниц журнала с оценками по учебному предмету «Русский язык» или «Математика» за октябрь и апрель 2022/2023 учебного года, заверенные печатью и подписью директора общеобразовательной организации.

Итоговые протоколы, фото и видеоматериалы проведения школьных соревнований должны быть размещены на официальных сайтах общеобразовательных организаций.



Приложение 1  
к Положению о проведении краевых  
спортивных игр школьников  
«Президентские спортивные игры»

ОТЧЕТ  
о проведении школьных соревнований в рамках Президентских спортивных игр

Наименование муниципального образования	Общее количество общеобразовательных организаций муниципального образования (по состоянию на 1 января 2022 года)	Количество общеобразовательных организаций, принявших участие в соревнованиях	Общее количество обучающихся в общеобразовательных организациях муниципального образования (по состоянию на 1 января 2022 года)	Количество обучающихся в общеобразовательных организациях, принявших участие в школьных соревнованиях
1	2	3	4	5

Руководитель  
муниципального органа  
управления образования

Приложение 2  
к Положению о проведении краевых  
спортивных игр школьников  
«Президентские спортивные игры»

ОТЧЕТ

о проведении муниципальных соревнований в рамках Президентских спортивных игр

Наименование муниципального образования	Общее количество общеобразовательных организаций муниципального образования (по состоянию на 1 января 2022 года)	Количество общеобразовательных организаций, принявших участие в соревнованиях	Общее количество обучающихся в общеобразовательных организациях муниципального образования (по состоянию на 1 января 2022 года)	Количество обучающихся в общеобразовательных организациях, принявших участие в муниципальных соревнованиях
1	2	3	4	5

Руководитель  
муниципального органа  
управления образования



Приложение 3  
к Положению о проведении краевых  
спортивных игр школьников  
«Президентские спортивные игры»

### СОСТАВ ЗОН

#### I (зонального) этапа краевых спортивных игр школьников «Президентские спортивные игры»

ЗОНЫ	ТЕРРИТОРИЯ	
ЗОНА № 1	1	Щербиновский район
	2	Ейский район
	3	Староминский район
	4	Куцевский район
	5	Ленинградский район
	6	Каневский район
ЗОНА № 2	1	Крыловский район
	2	Павловский район
	3	Белоглинский район
	4	Новопокровский район
	5	Тихорецкий район
	6	Кавказский район
ЗОНА № 3	1	Выселковский район
	2	Тбилисский район
	3	Гулькевичский район
	4	Курганинский район
	5	Усть-Лабинский район
ЗОНА № 4	1	Новокубанский район
	2	г. Армавир
	3	Успенский район
	4	Лабинский район
	5	Отрадненский район
	6	Мостовский район
ЗОНА № 5	1	г. Сочи
	2	Туапсинский район
	3	Апшеронский район
	4	г. Горячий Ключ
	5	Белореченский район
ЗОНА № 6	1	г. Геленджик
	2	Северский район
	3	Абинский район
	4	Крымский район
	5	г. Новороссийск
ЗОНА № 7	1	г. Анапа
	2	Темрюкский район
	3	Славянский район
	4	Красноармейский район
	5	г. Краснодар
ЗОНА № 8	1	Приморско-Ахтарский район
	2	Брюховецкий район
	3	Тимашевский район
	4	Кореновский район
	5	Динской район
	6	Калининский р-он

Приложение 4  
к положению о проведении краевых  
спортивных игр школьников  
«Президентские спортивные игры»

## СОСТАВ

рабочей группы по проведению краевых  
спортивных игр школьников  
«Президентские спортивные игры»

- |                                      |   |                                                                                                                                                                                                                                 |
|--------------------------------------|---|---------------------------------------------------------------------------------------------------------------------------------------------------------------------------------------------------------------------------------|
| Дубинин<br>Анатолий<br>Сергеевич     | – | Исполняющий обязанности<br>государственного казенного<br>Краснодарского края «Центр развития физической<br>культуры и спорта системы образования»,<br>руководитель рабочей группы;                                              |
| Солодунов<br>Иван<br>Викторович      | – | начальник отдела организации физкультурно-<br>спортивной работы государственного казенного<br>учреждения Краснодарского края «Центр развития<br>физической культуры и спорта системы образования»,<br>секретарь рабочей группы. |
| Букреева<br>Наталья<br>Олеговна      | – | ведущий специалист отдела организации<br>физкультурно-спортивной работы государственного<br>казенного учреждения Краснодарского края «Центр<br>развития физической культуры и спорта системы<br>образования»;                   |
| Дабагян<br>Александр<br>Георгиевич   | – | главный специалист государственного бюджетного<br>учреждения «Центр туризма и экскурсий»<br>Краснодарского края.                                                                                                                |
| Кудряшова<br>Татьяна<br>Вячеславовна | – | заместитель начальника информационно-<br>аналитического отдела государственного казенного<br>учреждения Краснодарского края «Центр развития<br>физической культуры и спорта системы образования».                               |
| Скребцова<br>Виктория<br>Игоревна    | – | начальник информационно-аналитического отдела<br>государственного казенного учреждения<br>Краснодарского края «Центр развития физической<br>культуры и спорта системы образования»;                                             |
| Ушенина<br>Татьяна<br>Михайловна     | – | заместитель начальника отдела организации<br>физкультурно-спортивной работы государственного<br>казенного учреждения Краснодарского края<br>«Центр развития физической культуры и спорта<br>системы образования»;               |



Приложение 5  
к Положению о проведении краевых  
спортивных игр школьников  
«Президентские спортивные игры»

**СОРЕВНОВАНИЯ ПО ОРИЕНТИРОВАНИЮ  
РЕКОМЕНДАЦИИ**

**ШКОЛЬНЫЙ ЭТАП**

Проведение школьного этапа возможно на любом участке местности и в помещении. Не зависимо от места проведения следует предварительно, до начала мероприятия, подготовить подробную карту, схему или план участка местности на территории которого будут проводиться соревнования. Если соревнования планируются в помещении, следует подготовить подробный план помещений с обозначением всех находящихся в нем предметов. Для каждого участника должна быть подготовлена своя карта (схема).

**Необходимое оборудование.**

№№	Наименование	Количество	Примечание
1	Контрольные пункты	10 штук	Специальные оранжево-белые призмы или конуса. Устанавливаются на местности в местах, обозначенных на карте.
2	Номера контрольных пунктов	10 штук	Таблички с цифрами от 1 до 10, высота цифр не менее 5 см. Размещаются над контрольным пунктом
3	Средства отметки	10 комплектов	Станции электронной отметки или компостеры или карандаши. Крепятся над контрольным пунктом.
4	Оборудование для ограничения и разметки зон старта и финиша.	до 100 метров	Сигнальная лента или иное ограждение позволяющее фиксировать линии старта, финиша и изолировать участников от этих зон.
5	Стартовые часы	1 штука	Часы с хронометром, позволяющие определить время с точностью до 1 секунды. До начала соревнований стартовые и финишные часы
6	Финишные часы	1 штука	

			выверяются. Фиксирование времени прохождения участниками дистанции осуществляется в протоколе по стартовым и финишным часам.
7	Карта (схема)	По количеству участников	Карты распечатываются на принтере до начала соревнований. На карте окружностями диаметром 5-7 мм обозначается 10 контрольных пунктов, которые установлены на местности. КП нумеруются от 1 до 10 в соответствии с номерами, которые будут установлены над КП на местности. Последний КП № 10 устанавливается перед финишным коридором. В оригинал-макете карты размещаются ячейки для фиксации номера участника и стартовой минуты, ячейки (клетки) в которых участники будут делать отметку на контрольных пунктах. Ячейки нумеруются от 1 до 10.
	Протокол старта	2-3 экземпляра.	Список участников с обозначением стартовой минуты. Не рекомендуется делать стартовый интервал между участниками менее 1 минуты. Если участникам выдаются нагрудные номера, то в протоколе должен быть отражен этот номер.

### Учебное занятие до начала соревнований.

#### Термины и определения.

**КАРТА** – это часть земной поверхности, изображенная на плоскости (на бумаге, или в электронном виде) в условных знаках, с учетом кривизны земной поверхности и выраженная в масштабе.

**КОМПАС** – прибор для определения сторон света и направлений на местности. Ориентировщики пользуются магнитным стрелочным компасом.

**МАСШТАБ** - отношение длины отрезка на карте к действительной длине этого отрезка на местности.

**ПЛАН МЕСТНОСТИ** – крупномасштабная детализированная карта на небольшой участок местности. Например, план школьного двора, план оздоровительного лагеря, план населенного пункта.

**СПОРТИВНАЯ КАРТА** — это специальная карта района соревнований по ориентированию, выраженная в масштабе с указанием высоты сечения рельефа. Спортивная карта, используемая спортсменом для ориентирования на



местности при прохождении трассы соревнований. Для изображения объектов местности на спортивной карте используются условные знаки, утвержденные Международной федерацией ориентирования. Основным содержанием спортивной карты является отображение проходимости местности и индивидуальных особенностей изображаемых объектов.

**СПОРТИВНОЕ ОРИЕНТИРОВАНИЕ** — вид спорта, в котором спортсмены, используя спортивную карту и компас, проходят неизвестную им трассу через контрольные пункты, расположенные на местности. Победителем считается тот, кто прошел трассу за минимальное время.

**СХЕМА МЕСТНОСТИ** – упрощенное изображение основных элементов, содержащихся в карте.

**ТОПОГРАФИЧЕСКАЯ КАРТА** — географическая карта универсального назначения, на которой подробно изображена местность. Топографическая карта содержит сведения об опорных геодезических пунктах, рельефе, гидрографии, растительности, грунтах, хозяйственных и культурных объектах, дорогах, коммуникациях, границах и других объектах местности. Полнота содержания и точность топографических карт позволяют решать технические задачи.

**УСЛОВНЫЕ ЗНАКИ** (картографические условные знаки) - система знаковых графических обозначений (знаков), применяемая для изображения на картах различных объектов и явлений, их качественных и количественных характеристик.

### Содержание соревнования.

Соревнования поведутся по выбору. На карте нанесено 10 КП. Их нужно пройти в любой последовательности в максимально короткое время. Последним следует взять КП №10, который будет расположен перед финишным створом. На каждом КП будет установлено средство отметки, отметку нужно сделать в соответствующей клетке, размещенной на карте. За каждый не взятый КП начисляется штраф в размере 3 минуты, за каждую отметку, сделанную не в своей клетке, начисляется штраф 3 минуты. В целях безопасного проведения для прохождения дистанции назначается контрольное время, по истечению которого участник должен вернуться на финиш независимо от того нашел все КП или нет. Превысившие контрольное время результат не получают. Результат участника определяется, как сумма времени прохождения дистанции и штрафного времени. Если участники показывают одинаковый результат им присуждаются одинаковые места.

### Личный инвентарь

1. Одежда для физкультурных занятий на свежем воздухе.
2. Часы.

3. Мобильный телефон.
4. Компас, если соревнования в парке или за пределами школьного двора.

### **Действие участников соревнований.**

Войти в зону старта, получить карту и стартовать на своей минуте.

На контрольном пункте сделать отметку и отойти от него, чтобы не мешать другим участникам отмечаться.

На финише сдать карту организаторам.

Если просрочено контрольное время, явиться на финиш и сдать карту организаторам.

### **Действия организаторов соревнований.**

До начала старта следует убедиться, что дистанция установлена.

На старте необходимо следить чтобы участники стартовали на своей минуте, в протоколе отмечать кто стартовал.

На финише следует вести протокол, в котором с точностью до 1 секунды фиксировать время финиша каждого участника, собирать карты и складывать их в последовательности финиша.

По окончании соревнований провести подсчет результатов и составить протокол с результатами соревнований.

Провести награждение за 1-3 место в каждой группе участников или классе.

## **МУНИЦИПАЛЬНЫЙ ЭТАП**

Проведение муниципального этапа по спортивному ориентированию предусмотрено Правилами вида спорта «спортивное ориентирование» утвержденными Министерством спорта Российской Федерации. По итогам муниципальных и региональных соревнованиях по спортивному ориентированию разрешается присваивать спортивные разряды и юношеские спортивные разряды.

Проведение соревнований должно быть предусмотрено муниципальным или региональным календарным планом физкультурных мероприятий и спортивных мероприятий.

В целях организации и непосредственного проведения соревнований следует обратиться в региональную федерацию спортивного ориентирования или в учреждение спортивной подготовки или дополнительного образования деятельность которых связана с обучением детей ориентированию.



Приложение 6  
к Положению о проведении краевых  
спортивных игр школьников  
«Президентские спортивные игры»

## СПОРТИВНЫЙ ТУРИЗМ ОПИСАНИЕ И СХЕМЫ ЭТАПОВ

### Этап 1. Переправа по параллельным перилам.

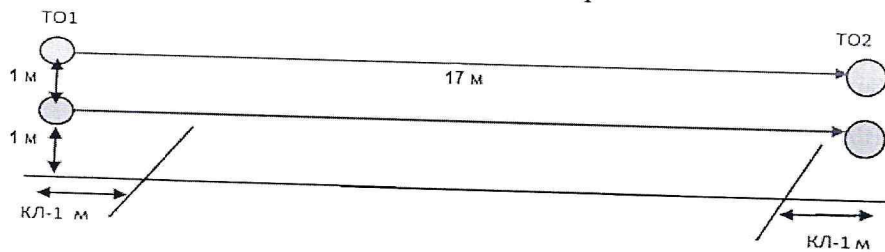
Оборудование этапа:

ИС – БЗ, КЛ – начало ОЗ.

Судейские перила.

ЦС – БЗ, КЛ – окончание ОЗ.

Действия: Движение участников по п.7.8. Правил.



### Этап 2. Спуск по склону.

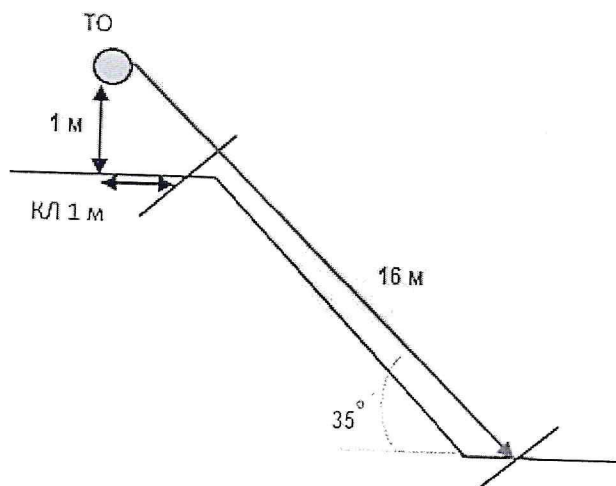
Оборудование этапа:

ИС – БЗ, ТО1 - горизонтальная опора, КЛ – начало ОЗ.

Судейские перила.

ЦС – БЗ, КЛ – окончание ОЗ.

Действия: Движение участников по п.7.10. Правил. Участники проходят этап по судейским перилам с самостраховкой спусковым устройством (восьмеркой).



### Этап 3. Подъем по склону с самостраховкой по перилам.

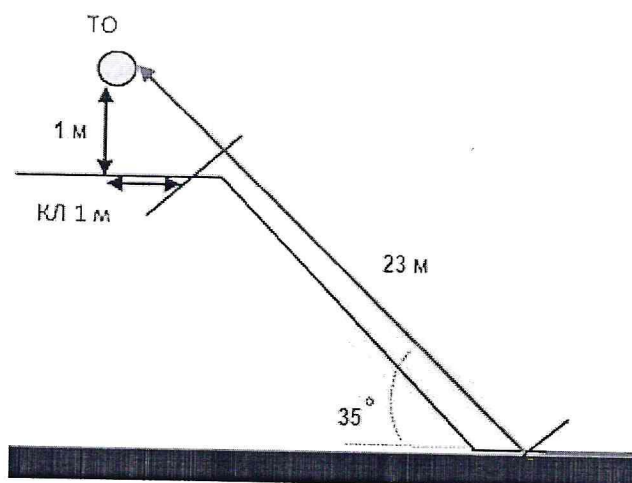
Оборудование этапа:

ИС – БЗ, КЛ – начало ОЗ.

Судейские перила.

ЦС – БЗ, КЛ – окончание БЗ.

Действия: Движение участников по п.7.10. Правил. Участники проходят этап по судейским перилам с самостраховкой подъемным устройством (жумаром) или схватывающим узлом.



### Этап 4. Переправа методом «вертикальный маятник».

Длина этапа	Высота крепления перил
4,5 м	6 м

Оборудование этапа:

ИС – БЗ, КЛ – начало ОЗ.

Судейские перила.

ЦС – БЗ, КЛ – окончание ОЗ.

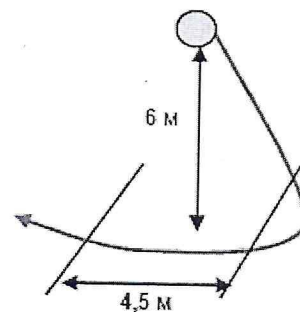
Действия: Переправа участников по судейским маятниковым перилам по п.7.15. Правил.

### Этап 5. Навесная переправа.

Оборудование этапа:

ИС – БЗ, ТО1 - горизонтальная опора, КЛ – начало ОЗ.

Судейские перила.

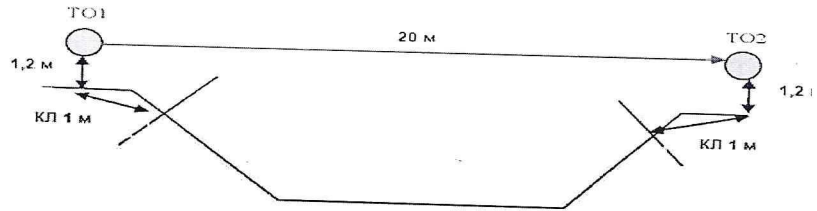




ЦС – БЗ, ТО2 - горизонтальная опора, КЛ – окончание ОЗ.

Действия: Движение участников по п.7.9. Правил.

Обратное движение: Движение производится по условиям этапа.



### Этап 6. Переправа по бревну.

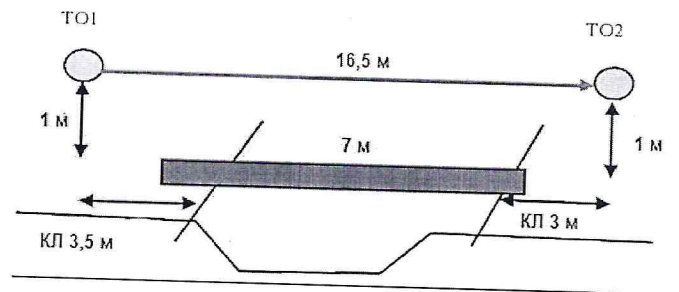
Оборудование этапа:

ИС – БЗ, ТО1 - горизонтальная опора, КЛ – начало ОЗ.

Судейские перила.

ЦС – БЗ, ТО2 - горизонтальная опора, КЛ – окончание ОЗ.

Действия: Движение участников по п.7.8. Правил.



Приложение № 7  
к Положению о проведении краевых  
спортивных игр школьников  
«Президентские спортивные игры»

**Таблица начисления очков участникам в лично-командных  
соревнованиях по спортивному ориентированию для командного зачета**

Место	Очки	Место	Очки	Место	Очки
1	100	33	64	65	32
2	97	34	63	66	31
3	95	35	62	67	30
4	93	36	61	68	29
5	92	37	60	69	28
6	91	38	59	70	27
7	90	39	58	71	26
8	89	40	57	72	25
9	88	41	56	73	24
10	87	42	55	74	23
11	86	43	54	75	22
12	85	44	53	76	21
13	84	45	52	77	20
14	83	46	51	78	19
15	82	47	50	79	18
16	81	48	49	80	17
17	80	49	48	81	16
18	79	50	47	82	15
19	78	51	46	83	14
20	77	52	45	84	13
21	76	53	44	85	12
22	75	54	43	86	11
23	74	55	42	87	10
24	73	56	41	88	9
25	72	57	40	89	8
26	71	58	39	90	7
27	70	59	38	91	6
28	69	60	37	92	5
29	68	61	36	93	4
30	67	62	35	94	3
31	66	63	34	95	2
32	65	64	33	96 и далее	1



Приложение 8  
к Положению о проведении краевых  
спортивных игр школьников  
«Президентские спортивные игры»

ЗАЯВКА  
на участие в II (финальном) этапе  
краевых спортивных соревнований школьников  
«Президентские спортивные игры»

Наименование муниципального образования \_\_\_\_\_

Общеобразовательная организация: \_\_\_\_\_  
Название общеобразовательной организации (в соответствии с Уставом)

Адрес общеобразовательной организации \_\_\_\_\_

Телефон общеобразовательной организации: \_\_\_\_\_

E-mail: \_\_\_\_\_

Сайт общеобразовательной организации: \_\_\_\_\_

Название ШСК \_\_\_\_\_

год основание \_\_\_\_\_

№ п/п	Фамилия, имя, отчество	Нагрудный номер	Дата рождения (дд.мм.ггг.)	Виза врача
1	2	3	4	5
1.				допущен, подпись врача, дата, печать врача напротив каждого участника соревнований
и т.д.				

Допущено ко II (финальному) этапу Президентских спортивных игр обучающихся.

Врач \_\_\_\_\_  
(Ф.И.О)

\_\_\_\_\_  
(подпись)  
(М.П. медицинского учреждения)

Преподаватель физической культуры \_\_\_\_\_

\_\_\_\_\_  
(Ф.И.О. полностью, подпись)

Руководитель делегации \_\_\_\_\_

\_\_\_\_\_  
(Ф.И.О. полностью, подпись, телефон)

Правильность заявки подтверждаю:

Директор школы \_\_\_\_\_

« \_\_\_\_ » \_\_\_\_\_ 2023 г.

\_\_\_\_\_  
(Ф.И.О. полностью, подпись, телефон)  
М.П.

Руководитель муниципального органа управления образования \_\_\_\_\_

« \_\_\_\_ » \_\_\_\_\_ 2023 г.

\_\_\_\_\_  
(Ф.И.О. полностью, подпись, телефон)  
М.П.

Приложение 9  
к положению о проведении краевых  
спортивных игр школьников  
«Президентские спортивные игры»

**СОГЛАСИЕ**  
**законного представителя на обработку персональных данных**  
**несовершеннолетнего**

Я, \_\_\_\_\_,  
(Ф.И.О. полностью)

зарегистрированный (-ая) по адресу \_\_\_\_\_,  
(адрес регистрации согласно паспорту)

Документ, удостоверяющий личность \_\_\_\_\_,  
(серия, номер, когда, кем выдан)

В соответствии с требованиями ст.9 Федерального закона Российской Федерации 27 июля 2006 г. № 152-ФЗ «О персональных данных с изменениями и дополнениями) подтверждаю свое согласие на обработку рабочей группе и комиссии по допуску участников моих персональных данных и данных моего ребенка в связи с участием \_\_\_\_\_,

(Ф.И. полностью)

В этапах Президентских спортивных игр, при условии, что их обработка осуществляется уполномоченным лицом, принявшим обязательства о сохранении конфиденциальности указанных сведений.

Предоставляю рабочей группе и комиссии по допуску участников право осуществлять все действия (операции) с моими персональными данными и данными моего ребенка, включая сбор, систематизацию, накопление, хранение, обновление, изменение, использование, обезличивание, блокирование, уничтожение. Рабочая группа и комиссия по допуску участников вправе обрабатывать мои персональные данные и данные моего ребенка посредством внесения их в электронную базу данных, списки и другие отчетные формы.

Передача моих персональных данных и данных моего ребенка иным лицам или иное разглашение может осуществляться только с моего письменного согласия.

Я оставляю за собой право отозвать свое согласие посредством составления соответствующего письменного документа, который может быть направлен мной в адрес рабочей группы и комиссии по допуску участников по почте заказным письмом с уведомлением о вручении.

В случае получения моего письменного заявления об отзыве настоящего согласия на обработку персональных данных, рабочая группа и комиссия по допуску участников обязаны прекратить их обработку и исключить персональные данные из базы данных, в том числе электронной, за исключением сведений о фамилии, имени, отчестве, дате рождения.

Настоящее согласие дано мной «\_\_\_» \_\_\_\_\_ 2023 г.

Подпись: \_\_\_\_\_ / \_\_\_\_\_