

Краевое государственное бюджетное профессиональное образовательное учреждение  
«Приморский индустриальный колледж»

СОГЛАСОВАНО  
Руководитель МО  
профессиональных  
дисциплин  
И.В. Мироненко  
« 10 » 06 2019 г.



УТВЕРЖДАЮ  
Зам. директора по УПР  
Е.Н. Золотарева  
« 11 » июня 2019 г.

**КОМПЛЕКТ**

**контрольно-измерительных материалов по учебной  
дисциплине**

**ОП.02 ОСНОВЫ ЭЛЕКТРОТЕХНИКИ**

Программа подготовки квалифицированных рабочих по профессии  
технологического профиля

**15.01.05 Сварщик (ручной и частично механизированной сварки(наплавки)  
на базе основного общего образования  
с получением среднего общего образования**

г. Арсеньев

Комплект контрольно-измерительных материалов по образовательной учебной дисциплине **ОП.02 ОСНОВЫ ЭЛЕКТРОТЕХНИКИ** предназначен для реализации основной профессиональной образовательной программы СПО на базе основного общего образования. Программа разработана с учетом ФГОС среднего общего образования (приказ Минобрнауки России от 17.05.2012 г. № 413), ФГОС среднего профессионального образования по профессии **15.01.05 «Сварщик (ручной и частично механизированной сварки (наплавки))»** Министерства образования и науки Российской Федерации № 384 от 22 апреля 2014 года, зарегистрированного Министерством юстиции Российской Федерации, регистрационный № 33234 от 23 июля 2014 года и технического профиля профессионального образования, профессионального стандарта, стандарта WRS.

Организация-разработчик: КГБПОУ «Приморский индустриальный колледж».

Разработчик:

Терещенко О.В., преподаватель общеобразовательных дисциплин.

## СОДЕРЖАНИЕ

1. Паспорт комплекта контрольно-измерительных материалов.
2. Результаты освоения дисциплины, подлежащие проверке.
3. Оценка освоения учебной дисциплины.
  - 3.1. Текущий контроль.
  - 3.2. Промежуточная аттестация (дифференцированный зачет).
4. Список информационных источников.

## **1. Паспорт контрольно – измерительных материалов.**

Контрольно-измерительные материалы (КИМ) предназначены для контроля и оценки образовательных достижений обучающихся, освоивших программу учебной дисциплины «Основы электротехники».

КИМ включают контрольные материалы для проведения текущего контроля и аттестации в форме дифференцированного зачета.

КИМ разработаны на основании программы учебной дисциплины «Основы электротехники». К основным видам учебных занятий отнесены лабораторные работы и практические занятия, направленные на экспериментальное подтверждение теоретических положений и формирование учебных и профессиональных практических умений.

Выполнение практических работ направлено на:

- обобщение, систематизацию, углубление, закрепление полученных теоретических знаний по конкретным темам предмета «Основы электротехники».

- формирование умений применять полученные знания на практике, реализацию единства интеллектуальных умений у будущих специалистов: аналитических, проектировочных, конструктивных и др.;

- выработку при решении поставленных задач таких профессионально значимых качеств, как самостоятельность, ответственность, точность, творческая инициатива.

При реализации основной профессиональной образовательной программы предусматривается итоговый контроль в форме дифференцированного зачета по освоению общепрофессиональной дисциплины «Основы электротехники», который проводится в рамках промежуточной аттестации и является обязательным.

На выполнение зачётной работы по дисциплине «Основы электротехники» отводится 45 минут. Зачёт проводится письменно с использованием материалов в виде набора контрольных заданий. Выбор вида материалов зачёта осуществляется преподавателем и согласовывается в

установленном порядке с руководством образовательного учреждения. Материалы зачёта дополняются критериями оценки.

## 2. Результаты освоения учебной дисциплины, подлежащие проверке.

В результате аттестации по учебной дисциплине осуществляется комплексная проверка следующих умений и знаний, а также динамика формирования общих компетенций:

<b>Результаты обучения: умения, знания и общие компетенции</b>	<b>Показатели оценки результата</b>	<b>Форма контроля и оценивания</b>
<b>уметь</b>		
У 1. Читать структурные, монтажные и простые принципиальные электрические схемы.	- умение читать структурные, монтажные и простые принципиальные электрические схемы.	Оценка выполнения лабораторных работ.
ОК 2. Организовывать собственную деятельность, исходя из цели и способов ее достижения, определенных руководителем.	- обоснование выбора и применения методов и способов решения профессиональных задач, исходя из цели и способов ее достижения, определенных руководителем; - демонстрация эффективности и качества выполнения профессиональных задач; - решение стандартных и нестандартных задач.	Наблюдение и оценка выполнения практических работ.  Оценка устного опроса.
ОК 3. Анализировать рабочую ситуацию, осуществлять текущий и итоговый контроль, оценку и коррекцию собственной деятельности, нести ответственность за результаты своей работы.	- демонстрация способности анализировать рабочую ситуацию, осуществлять текущий и итоговый контроль, оценку и коррекцию собственной деятельности, нести ответственность за	Контроль и оценка выполнения самостоятельной работы.

<p>ОК 6. Работать в команде, эффективно общаться с коллегами, руководством.</p>	<p>результаты своей работы.</p> <ul style="list-style-type: none"> <li>- взаимодействие с обучающимися, преподавателями в ходе обучения на принципах толерантного отношения;</li> <li>- эффективное, бесконфликтное взаимодействие в учебном коллективе .</li> </ul>	
<p>У 2. Пользоваться конструкторской документацией для выполнения трудовых функций.</p> <p>ОК 2. Организовывать собственную деятельность, исходя из цели и способов ее достижения, определенных руководителем.</p> <p>ОК 3. Анализировать рабочую ситуацию, осуществлять текущий и итоговый контроль, оценку и коррекцию собственной деятельности, нести ответственность за результаты своей работы.</p> <p>ОК 6. Работать в команде, эффективно общаться с</p>	<p>- умение пользоваться конструкторской документацией для выполнения трудовых функций.</p> <ul style="list-style-type: none"> <li>- обоснование выбора и применения методов и способов решения профессиональных задач, исходя из цели и способов ее достижения, определенных руководителем;</li> <li>- демонстрация эффективности и качества выполнения профессиональных задач;</li> <li>- решение стандартных и нестандартных задач.</li> <li>- демонстрация способности анализировать рабочую ситуацию, осуществлять текущий и итоговый контроль, оценку и коррекцию собственной деятельности, нести ответственность за результаты своей работы.</li> </ul> <p>- взаимодействие с</p>	<p>Оценка выполнения лабораторных работ.</p> <p>Наблюдение и оценка выполнения практических работ.</p> <p>Оценка устного опроса.</p> <p>Контроль и оценка выполнения самостоятельной работы.</p>

<p>коллегами, руководством.</p>	<p>обучающимися, преподавателями в ходе обучения на принципах толерантного отношения; - эффективное, бесконфликтное взаимодействие в учебном коллективе .</p>	
<p>У 3. Использовать в работе электроизмерительные приборы.</p> <p>ОК 2. Организовывать собственную деятельность, исходя из цели и способов ее достижения, определенных руководителем.</p> <p>ОК 3. Анализировать рабочую ситуацию, осуществлять текущий и итоговый контроль, оценку и коррекцию собственной деятельности, нести ответственность за результаты своей работы.</p> <p>ОК 6. Работать в команде, эффективно общаться с коллегами, руководством.</p>	<p>- умение использовать в работе электроизмерительные приборы.</p> <p>- обоснование выбора и применения методов и способов решения профессиональных задач, исходя из цели и способов ее достижения, определенных руководителем; - демонстрация эффективности и качества выполнения профессиональных задач; - решение стандартных и нестандартных задач.</p> <p>- демонстрация способности анализировать рабочую ситуацию, осуществлять текущий и итоговый контроль, оценку и коррекцию собственной деятельности, нести ответственность за результаты своей работы.</p> <p>- взаимодействие с обучающимися, преподавателями в ходе обучения на принципах</p>	<p>Оценка выполнения лабораторных работ.</p> <p>Наблюдение и оценка выполнения практических работ.</p> <p>Оценка устного опроса.</p> <p>Контроль и оценка выполнения самостоятельной работы.</p>

	толерантного отношения; - эффективное, бесконфликтное взаимодействие в учебном коллективе .	
<b>Знать:</b>		
3 1. Единицы измерения силы тока, напряжения, мощности электрического тока, сопротивления проводников.	Точность и полнота знаний единиц измерения силы тока, напряжения, мощности электрического тока, сопротивления проводников.	Наблюдение и оценка выполнения практических и лабораторных работ.  Оценка устного опроса.  Контроль и оценка выполнения самостоятельной работы.
3 2. Методы расчета и измерения основных параметров простых электрических, магнитных и электронных цепей.	Точность и полнота знаний методов расчета и измерения основных параметров простых электрических, магнитных и электронных цепей.	Наблюдение и оценка выполнения практических и лабораторных работ.  Оценка устного опроса.  Контроль и оценка выполнения самостоятельной работы.
3 3. Свойства постоянного и переменного электрического тока.	Точность и полнота знаний свойств постоянного и переменного электрического тока.	Наблюдение и оценка выполнения практических и лабораторных работ.



		<p>Оценка устного опроса.</p> <p>Контроль и оценка выполнения самостоятельной работы.</p>
<p>3 4. Принципы последовательного и параллельного соединения проводников и источников тока.</p>	<p>Точность и полнота знаний принципов последовательного и параллельного соединения проводников и источников тока.</p>	<p>Наблюдение и оценка выполнения практических и лабораторных работ.</p> <p>Оценка устного опроса.</p> <p>Контроль и оценка выполнения самостоятельной работы.</p>
<p>3 5. Электроизмерительные приборы (амперметр, вольтметр), их устройство, принцип действия и правила включения в электрическую цепь.</p>	<p>Точность и полнота знаний электроизмерительных приборов (амперметр, вольтметр), их устройство, принцип действия и правила включения в электрическую цепь.</p>	<p>Наблюдение и оценка выполнения практических и лабораторных работ.</p> <p>Оценка устного опроса.</p> <p>Контроль и оценка выполнения самостоятельной работы.</p>
<p>3 6. Свойства магнитного поля.</p>	<p>Точность и полнота знаний свойств магнитного поля.</p>	<p>Наблюдение и оценка выполнения практических и</p>

		<p>лабораторных работ.</p> <p>Оценка устного опроса.</p> <p>Контроль и оценка выполнения самостоятельной работы.</p>
<p>3 7. Двигатели постоянного и переменного тока, их устройство и принцип действия.</p>	<p>Точность и полнота знаний двигателей постоянного и переменного тока, их устройство и принцип действия.</p>	<p>Наблюдение и оценка выполнения практических и лабораторных работ.</p> <p>Оценка устного опроса.</p> <p>Контроль и оценка выполнения самостоятельной работы.</p>
<p>3 8. Правила пуска, остановки электродвигателей, установленных на эксплуатируемом оборудовании.</p>	<p>Точность и полнота знаний правил пуска, остановки электродвигателей, установленных на эксплуатируемом оборудовании.</p>	<p>Наблюдение и оценка выполнения практических и лабораторных работ.</p> <p>Оценка устного опроса.</p> <p>Контроль и оценка выполнения самостоятельной работы.</p>
<p>3 9. Аппаратуру защиты</p>	<p>Точность и полнота знаний</p>	<p>Наблюдение и</p>

<p>электродвигателей.</p>	<p>аппаратуры защиты электродвигателей.</p>	<p>оценка выполнения практических и лабораторных работ.</p> <p>Оценка устного опроса.</p> <p>Контроль и оценка выполнения самостоятельной работы.</p>
<p>З 10. Методы защиты от короткого замыкания.</p>	<p>Точность и полнота знаний методов защиты от короткого замыкания.</p>	<p>Наблюдение и оценка выполнения практических и лабораторных работ.</p> <p>Оценка устного опроса.</p> <p>Контроль и оценка выполнения самостоятельной работы.</p>

3 11. Заземление, зануление.	Точность и полнота знаний выполнения заземления, зануления.	Наблюдение и оценка выполнения практических и лабораторных работ.  Оценка устного опроса.  Контроль и оценка выполнения самостоятельной работы.
------------------------------	---	---

<b>Уметь:</b>		
ПК 1.2 Использовать конструкторскую, нормативно-техническую и производственно-технологическую документацию.	- умение использовать конструкторскую, нормативно-техническую и производственно-технологическую документацию.	Оценка устного опроса. Контроль и оценка выполнения самостоятельной работы.
ПК 1.4 Подготавливать и проверять сварочные материалы для различных способов сварки	- умение подготавливать и проверять сварочные материалы для различных способов сварки	Оценка устного опроса. Контроль и оценка выполнения самостоятельной работы.
ПК 1.5 Выполнять сборку и подготовку элементов конструкции под сварку.	-умение выполнять сборку и подготовку элементов конструкции под сварку	Оценка устного опроса. Контроль и оценка выполнения самостоятельной работы.

### 3. Оценка освоения учебной дисциплины.

Предметом оценки служат умения и знания, предусмотренные ФГОС СПО по дисциплине *Основы электротехники*, направленные на формирование общих и профессиональных компетенций. Оценка знаний и умений, обучающихся производится на основании индивидуальных достижений.

Итоговой аттестацией по учебной дисциплине является *дифференцированный зачет*.

Итоговая аттестация в форме тестирования позволяет оперативно проверить и оценить знания обучающихся практически по всем разделам электротехники. Тестовая проверка знаний предусматривает: решение задач, упражнений, ответы на вопросы. Оценка знаний, умений и навыков по результатам текущего и итогового контроля производится в соответствии с универсальной шкалой (таблица).

Процент результативности (правильных ответов)	Качественная оценка индивидуальных образовательных достижений	
	балл (отметка)	вербальный аналог
90 ÷ 100	5	отлично
80 ÷ 89	4	хорошо
70 ÷ 79	3	удовлетворительно
менее 70	2	не удовлетворительно

### 3.1 Текущий контроль.

**Тема: «Основные термины по электротехнике».**

Задание: Закончить предложение

1. Электротехника -
2. Электроника –
3. Электрическая цепь -
4. Источники энергии –
5. Электродвижущая сила –
6. Приемники, или нагрузка –
7. Электрический ток -
8. Постоянный ток. -
9. Активные электрические цепи -
10. Пассивная электрическая цепь -
11. Линейная электрическая цепь -
12. Нелинейная электрическая цепь -
13. Электрическая схема -
14. Схема замещения -
15. Пассивные элементы схемы -
16. Проводимость -
17. Индуктивность -
18. Емкость -
19. Ветвь -
20. Узел -
21. Контур -
22. Номинальный режим работы электрических цепей -
23. Режим холостого хода -
24. Режим короткого замыкания -
25. Согласованный режим -
26. Основные законы электрических цепей -

## Тема: ТРЕХФАЗНЫЕ ЦЕПИ. ТРЕХФАЗНЫЕ СИСТЕМЫ.

### Задание: Ответить на вопросы:

- 1) Какое международное обозначение имеет каждая из фаз трехфазной цепи?
- 2) Линейным током в трехфазной сети называется ток, ...
- 3) Соединение в трехфазной сети по схеме «треугольник» образуется, когда ...
- 4) В трехфазной системе мгновенные значения напряжения и тока каждой фазы сдвинуты друг относительно друга во времени на величину:
- 5) Величина реактивной мощности симметричной трехфазной цепи не связана прямо пропорциональной зависимостью
- 6) Что не относится к достоинствам трехфазной симметричной системы?
- 7) Для оптимального измерения активной мощности симметричной трехфазной цепи с нулевым проводом используется:
- 8) В симметричной трехфазной сети по схеме «звезда» векторы линейного и двухфазных напряжений образуют:
- 9) Общий провод  $NN'$  трехфазной симметричной системы обладает следующим свойством
- 10) В трехфазной сети, соединенной по схеме «треугольник», коэффициент отношения линейного тока к фазному току, равен:
- 11) Режим перекоса фазных напряжений в трехфазной системе приемника возникает при включении
- 12) Величина активной мощности симметричной трехфазной цепи не связана прямо пропорциональной зависимостью
- 13) Трехфазная система – это:
- 14) При соединении трехфазной сети по схеме «треугольник»:
- 15) При соединении симметричной трехфазной сети по схеме «звезда» линейные токи
- 16) Трехфазное соединение по схеме «звезда» применяется в том случае, когда
- 17) В соответствии с первым законом Кирхгофа ток в нулевом проводе в трехфазной сети по схеме «звезда» равен:
- 18) В каком из случаев трехфазное соединение по схеме «звезда» без нулевого провода не может применяться?
- 19) В симметричной трехфазной сети, соединенной по схеме «звезда», коэффициент отношения линейного напряжения к фазному напряжению равен:
- 20) Линейные напряжения в трехфазной схеме «звезда» определяются как:
- 21) В векторной диаграмме соединения трехфазной сети по схеме «треугольник» углы между векторами линейных напряжений составляют:
- 22) Линейные токи при симметричной нагрузке в трехфазной сети по схеме «треугольник» сдвинуты друг относительно друга на:
- 23) Трехфазное соединение по схеме «звезда» образуется, если:
- 24) Какое из условий не выполняется в трехфазной сети по схеме «треугольник»?
- 25) Нейтральным током в трехфазной сети называется ток, протекающий.

## **Качественные задачи с техническим содержанием**

1. Какие преобразования энергии имеют при зарядке и разрядке аккумулятора?
2. Какое действие тока проявляется в следующих случаях:
  - 1) при включении вентилятора в электросеть он начинает вращаться;
  - 2) при повышении температуры электрического утюга;
  - 3) при получении чистой меди электрическим током?
3. Электрическая цепь состоит из проводников, имеющих поперечное сечение различной площади. Известно, что сила тока во всех участках цепи, если нет разветвлений, одна и та же. Одинакова ли скорость перемещения электронов в различных участках цепи, которую они приобретают под действием электрического поля источника тока? Почему?
4. Какая расходуется энергия, когда создается напряжение между клеммами карманного фонаря «жучок»? Генератора ГЭС?
5. Развитие алюминиевой промышленности в нашей стране позволило отказаться от использования медных проводов для воздушных электрических линий. Чем это вызвано?
6. Органы государственного пожарного надзора не рекомендуют хранить и перевозить бензин и другие легковоспламеняющиеся жидкости в полиэтиленовых канистрах. Для этого лучше пользоваться металлическими сосудами. Чем это вызвано?
7. Общее сопротивление участка цепи при параллельном соединении проводников, меньше сопротивления отдельных проводников. Чем это можно объяснить?
8. Почему нельзя амперметр подключить параллельно потребителю энергии?
9. При помощи, каких приборов и как можно проверить исправность счетчика электроэнергии? Объясните.
10. В поддоне тракторного двигателя для слива масла имеется отверстие, в которое завинчивается намагниченная пробка. Каково её назначение?
11. Придумайте приспособление, позволяющее космонавту шагать в условиях невесомости, например, по полу или стенке орбитальной станции.
12. Какое устройство обеспечивает автоматическую перемену направления тока в витках обмотки якоря в электродвигателе постоянного тока?
13. Генераторы, приводимые в движение гидротурбинами, делают многополюсными, в турбогенераторы имеют лишь два полюса. Чем это вызвано?
14. В двухлитровом электрическом чайнике мощностью 1000 Вт, вода закипает за 20 мин, тогда как в чайнике мощностью 3 кВт это заняло бы 5



мин. Почему невыгодны маломощные приборы? Почему при пользовании такими приборами неизбежен перерасход электроэнергии?

**15.** В каком случае легче вращать ротор генератора, когда внешняя цепь разомкнута или замкнута? Почему?

**16.** В нашей стране создается Единая энергетическая система (ЕЭС). Какое значение имеет Единая энергетическая система в целом для хозяйства страны?

**17.** В чем преимущество электромагнитного реле, используемого для управления цепью большой мощности, по сравнению с рубильником, с помощью которого включают и выключают эту цепь?

**18.** Когда телевизор подключают в сеть напряжением 220 В, то вставляют предохранитель, рассчитанный на силу тока 3 А, а если напряжение сети 110-127 В, то предохранитель вставляют на 5 А. Чем это объясняется?

## **Тема: Трехфазный переменный ток.**

### **Вопросы для повторения.**

1. Дайте определение трехфазной системы переменного тока.
2. Какое соединение называется соединением звездой?
3. Как строится векторная диаграмма для токов и напряжений при соединении звездой?
4. Какое соединение называется соединением треугольником?
5. Как строится векторная диаграмма для токов и напряжений при соединении треугольником?
6. В каком случае отсутствует ток в нулевом проводе?
7. Какова связь между линейными и фазными напряжениями при соединении звездой?
8. Какова связь между линейными и фазными токами при соединении треугольником?
9. Какие способы измерения мощности трехфазной системы вы знаете? В каких случаях применяется каждый из них?

## **Тема: Электроизмерительные приборы.**

### **Вопросы для повторения.**

1. Что такое абсолютная погрешность электроизмерительного прибора?
2. Что такое класс точности электроизмерительного прибора?
3. Какие условные обозначения имеются на шкале электроизмерительного прибора?
4. Для чего служит корректор?
5. Для чего служит успокоитель?
6. Как действует магнитный успокоитель?
7. Как действует воздушный успокоитель?
8. Опишите устройство и принцип действия магнитоэлектрического электроизмерительного прибора.
9. Опишите устройство и принцип действия электромагнитного электроизмерительного прибора.
10. Опишите устройство и принцип действия электродинамического электроизмерительного прибора.
11. Как надо соединить обмотки электродинамического прибора, чтобы использовать его как амперметр?
12. Как надо соединить обмотки электродинамического прибора, чтобы использовать его как вольтметр?

13. Как надо включить электродинамический прибор, чтобы измерить активную мощность на переменном токе?
14. Как надо включить электродинамический прибор, чтобы измерить реактивную мощность на переменном токе?
15. Как устроен омметр?
16. Почему у омметра нулевое деление шкалы находится справа?
17. Как устроен термоэлектрический прибор?
18. Как устроен детекторный прибор?
19. Как устроен и работает счетчик электрической энергии?
20. Опишите принцип действия цифрового измерительного прибора.
21. Приведите пример измерения неэлектрической величины с помощью датчика.

## Контрольная работа за 1 полугодие (1 вариант).

**Инструкция: Выберите правильный ответ.**

1. Какая физическая величина характеризует интенсивность магнитного потока?

- А. Напряженность
- Б. Магнитная индукция
- В. Сила тока
- Г. Напряжение

2. Какой ток называют периодически переменным?

- А. Скорость движения электрических зарядов во времени неизменна
- Б. Ток, изменяющийся по синусоидальному закону
- В. Электрический ток, мгновенные значения которого повторяются через равные промежутки времени.

3. Конденсатор накапливает ...

- А. энергию электрического поля
- Б. энергию заряда.
- В. энергию магнитного поля

4. Величину, характеризующую магнитные свойства среды называют...

- А. Магнитной индукцией
- Б. Магнитной силой
- В. Абсолютной магнитной проницаемостью среды.

5. Какие величины являются электрическими?

- А. Индукция, м.д.с, заряд
- Б. Э.д.с., мощность, напряжение
- В. Поток, напряженность, м.д.с.

**Инструкция: Ответьте на вопрос:**

6. Для чего служит электромагнитная плита? -

**Решите задачи:**

7. Подсчитать частоту собственных колебаний контура, если индуктивность  $5\text{сГн}$ , электроёмкость  $23\text{ мкФ}$ ?

8. Определить электроёмкость конденсатора при частоте  $60\text{ Гц}$ ; ёмкостное сопротивление  $5\text{ мОм}$ ?

## Контрольная работа за 1 полугодие

(2 вариант).

**Инструкция: Выберите правильный ответ.**

1. Какая величина характеризует способность источника магнитного поля создавать магнитный поток?

- А. Сопротивление
- Б. Сила тока
- В. Напряжение
- Г. Напряжение магнитного поля
- Д. Мощность

2. Какой ток называют переменным?

- А. Ток, мгновенные значения которого изменяются во времени
- Б. Скорость движения электрических зарядов во времени неизменно
- В. Ток, изменяющийся по синусоидальному закону.

3. Катушка индуктивности накапливает...

- А. Энергию электрического поля
- Б. Энергию электрического заряда
- В. Энергию магнитного поля.

4. Произведение магнитной индукции на величину площади называют...

- А. Магнитным потоком
- Б. Напряжённостью
- В. Магнитной индукцией.

5. Какие величины являются магнитными?

- А. Индукция, напряжённость, заряд
- Б. Сила тока, мощность, сопротивление
- В. Э.Д.С., К.П.Д., напряжение.

**Инструкция: ответьте на вопрос.**

6. Для чего служит тормозной электромагнит?

**Инструкция: Решите задачи:**

7. Подсчитать частоту собственных колебаний контура, если индуктивность  $4\text{сГн}$ , электроёмкость  $15\text{ мкФ}$ .

8. Определить индуктивность катушки, если частота  $60\text{ Гц}$ , индуктивное сопротивление  $4\text{ Мом}$ .

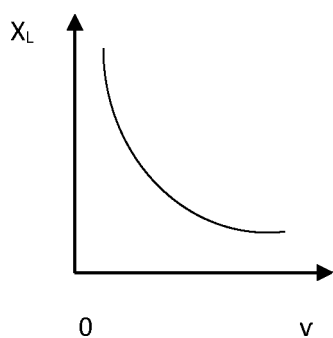
## Контрольная работа по теме: «Переменный ток»

### 1 Вариант.

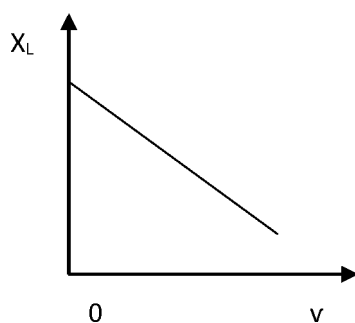
1. Цепь состоит из лампы и конденсатора емкостью 2 мкФ. Как изменится накал нити лампы, если параллельно конденсатору присоединить второй конденсатор такой же емкости? Лампу взять мощностью 20 Вт.
2. Электроплитку можно питать постоянным и переменным током. Будет ли разница в накале, если напряжение, измеренное вольтметром, для обоих токов одинакова.
3. Емкость в цепи переменного тока увеличилась в 4 раза, а частота тока увеличилась в 2 раза. Как изменится емкостное сопротивление?
4. Напряжение в сети меняется по закону  $U=310 \sin \omega t$ . Какое количество теплоты отдает в 1 мин электрическая плитка с активным сопротивлением 60 Ом, включенная в эту сеть?

### 2 Вариант.

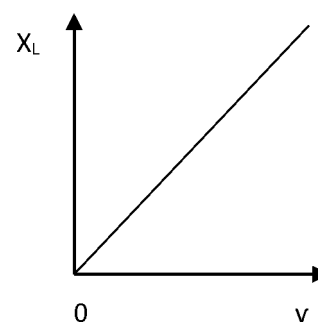
1. Лампа включена последовательно с обмоткой 3000 витков катушки от трансформатора. Как изменится накал лампы, если в катушку ввести железный сердечник? Сетевую лампу взять мощностью 200 Вт.
2. Индуктивность в цепи переменного тока увеличилась в 2 раза, а частота тока увеличилась в 4 раза. Как изменится индуктивное сопротивление?
3. Напряжение в сети меняется по закону  $U=210 \sin \omega t$ . Какое количество теплоты отдает в 2 мин электрическая плитка с активным сопротивлением 70 Ом, включенная в эту сеть?
4. Какой из трех графиков выражает зависимость индуктивного сопротивления в цепи переменного тока от частоты?



1



2



3

## Лабораторный практикум.

### Лабораторная работа №1

Тема: Измерение емкости конденсатора.

Цель работы:

1. Изучить методы измерения емкости конденсатора.
2. Проверить экспериментальные данные расчетным путем.

Оборудование:

1. Набор конденсаторов (0,2; 0,5; 1,0 мкФ).
2. Мультиметр или микроамперметр на 100 мкА.
3. Источник электропитания 4 В постоянного тока.
4. Переключатель однополюсной.
5. Комплект соединительных проводов

Теория:

Если заряжать конденсатор постоянной емкости от одного и того же источника постоянного напряжения, а затем разряжать его через микроамперметр, то стрелка микроамперметра всякий раз будет отклоняться по шкале на одно и то же число делений. При конденсаторах другой емкости отклонение стрелки микроамперметра будет иным. Имея конденсатор известной емкости, можно на опыте убедиться, что емкость конденсатора  $C$  прямо пропорциональна числу делений  $n$ , на которое отклоняется стрелка микроамперметра и коэффициенту пропорциональности:

$$C = n \cdot k$$

Отсюда легко определить коэффициент пропорциональности:

$$k = \frac{C}{n}$$

выражающий собой емкость, соответствующую одному делению, зная коэффициент, можно по отклонению стрелки микроамперметра определить емкость любого другого конденсатора.

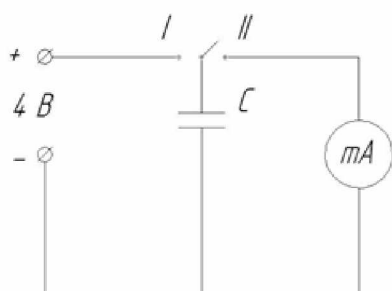
Порядок выполнения работы.

1. Подготовить в тетради таблицу №1 для записи результатов измерений и вычислений.

Таблица №1

№ $n$ / $n$	Емкость конденсатора $C$ , мкФ	Число делени й по шкале $n$	Коэффициент пропорциональност и $k$ , мкФ	Среднее значение коэффициента пропорциональности $k_{ср}$ , мкФ
1				
2				

2. Составить электрическую цепь по схеме.



3. Зарядить конденсатор. Для этого соединить его на короткое время с источником тока (положение I). Затем, наблюдая за микроамперметром, быстро переключить конденсатор на микроамперметр (положение II) и заметить максимальное отклонение стрелки с точностью 0,1. Опыт проделать несколько раз и вычислить коэффициент пропорциональности  $k$ .

4. Выполнить опыт с конденсатором другой емкости и по полученным данным вычислить среднее значение  $k_{ср}$ . Результаты измерений и вычислений занести в таблицу №1.

5. Включить в электрическую цепь два конденсатора известной емкости сначала параллельно, а затем последовательно и определить на сколько делений  $n$  отклоняется стрелка измерительного прибора в этом случае. Зная коэффициент  $k$ , вычислить  $C$ . Результаты измерений и вычислений занести в таблицу №2.

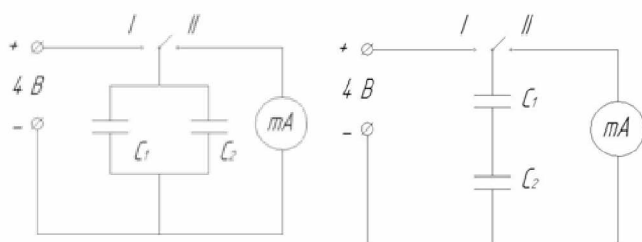




Таблица №2

№ п/п	Вид соединения конденсаторов	$C_1$ , мкФ	$C_2$ , мкФ	Число делений по шкале $n$	$k_{cp}$ , мкФ	$C_{общ}$ , мкФ	
						Через $k_{cp}$	Стандартный расчет
1.							
2.							

6. Вычислить по стандартным формулам ( $C_{общ} = C_1 + C_2$ ;  $\frac{1}{C_{общ}} = \frac{1}{C_1} + \frac{1}{C_2}$ ) общую емкость конденсаторов при параллельном и последовательном соединении и сравнить результаты схем, которые были получены на опыте.

Контрольные вопросы:

1. Что такое конденсатор?
2. Устройство простейшего конденсатора.
3. Чем отличается конденсатор от источника электрического тока?

## Лабораторная работа №2

### Тема: Расчет конденсаторов при их смешанном соединении.

#### Цель работы:

1. Научиться производить расчет смешанного соединения конденсаторов.
2. Научиться подбирать конденсаторы под заданную емкость.

#### Оборудование:

1. Набор конденсаторов.

#### Теория:

Смешанное соединение конденсаторов применяют тогда, когда необходимо увеличить емкость и рабочее напряжение конденсаторов.

Общая емкость двух параллельно соединенных конденсаторов определяется по формуле:

$$C = C_1 + C_2$$

Если параллельно включены  $m$  одинаковых конденсаторов емкостью  $C'$  каждый, то общая емкость этих конденсаторов:

$$C = C' \cdot m$$

Емкость двух последовательно включенных конденсаторов:

$$\frac{1}{C_{\text{общ}}} = \frac{1}{C_1} + \frac{1}{C_2}$$

Если последовательно включены  $n$  одинаковых конденсаторов емкостью  $C'$  каждый, то общая емкость этих конденсаторов:

$$C = \frac{C'}{n}$$

Для того чтобы напряжение на каждом конденсаторе не превышало его рабочего  $U_{\text{раб}}$ , есть возможность соединить несколько конденсаторов последовательно, так как при последовательном соединении

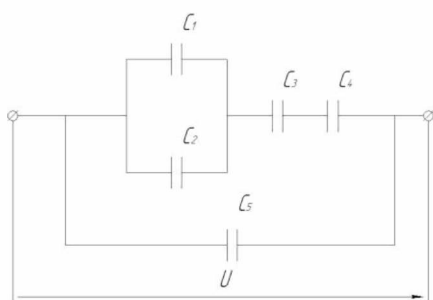
$$U = U_1 + U_2 + U_3$$

то количество последовательно соединенных конденсаторов можно определить по формуле:

$$n = \frac{U}{U_{\text{раб}}}$$

#### Порядок выполнения работы.

Задание 1. Вычислить общую емкость цепи конденсаторов изображенной на рисунке.



Емкости конденсаторов представлены в таблице №1.

Таблица №1

№варианта	$C_1$ , мкФ	$C_2$ , мкФ	$C_3$ , мкФ	, мкФ	, мкФ
1	2	1	2	6	4
2	3	2	4	1	6
3	6	3	1	2	4
4	1	4	6	2	3
5	4	6	3	1	2

В отчете записать все расчеты.

Задание 2. Определить какое количество конденсаторов одинаковой емкости, и в какой последовательности их соединить, чтобы получить заданную общую емкость. Собрать полученную схему соединения конденсаторов. Все необходимые данные для расчетов предоставлены в таблице №2.

Таблица №2

№варианта	Необходимая емкость $C$ , мкФ	Емкость конденсатора $C'$ , мкФ	Напряжение цепи $U$ , В	Рабочее напряжение конденсатора $U_{\text{раб}}$ , В
1	18	8	380	100
2	20	12	140	50
3	21	12	380	100
4	18	16	380	50
5	14	6	140	50

Контрольные вопросы:

1. От чего и как зависит емкость плоского конденсатора?
2. Назовите пример практического применения конденсатора.

## Лабораторная работа №3

Тема: Ознакомление с основными электромеханическими измерительными приборами и методами электрических измерений.

Цель работы:

1. Изучить основные характеристики измерительных приборов (цена деления, номинальная величина, погрешности измерения).
2. Изучить методы измерений тока, напряжения, мощности и сопротивления с помощью измерительных приборов.

Оборудование:

1. Амперметр (от 0 до 2А).
2. Мультиметр в режиме вольтметра и омметра.
3. Реостат
4. Источник электропитания  
4 В постоянного тока.
5. Переключатель однополосной.
6. Комплект соединительных проводов.

Порядок выполнения работы.

1. Собрать ЭЦ по схеме. В качестве нагрузки использовать резистор  $R_1$ .
2. Поочередно установить ручку реостата в трех разных положениях (в каждом положении ручки реостата при отключенной цепи снять показания сопротивления мультиметром в режиме «омметр»). Снять показания амперметра и вольтметра. Данные измерений занести в таблицу №1.
3. Рассчитать мощность цепи и сопротивление реостата из полученных показаний амперметра и вольтметра. Полученные данные занести в таблицу №1.
4. Заполнить таблицу №2, занеся в неё основные характеристики используемых измерительных приборов.

Таблицу №1

№ n/n	Измеренные значения			Вычисленные значения	
	$U, В$	$I, А$	$R, Ом$	$P, Вт$	$R, Ом$
1					
2					
3					

<i>Прибор</i>	<i>Род тока</i>	<i>Класс точности</i>	<i>Цена деления</i>	<i>Номинальная величина</i>
---------------	-----------------	-----------------------	---------------------	-----------------------------

Контрольные вопросы:

1. Назначение измерительных приборов.
2. Что такое абсолютная погрешность?
3. Что такое относительная погрешность?
4. Что такое приведённая погрешность?

**Лабораторная работа №4**

Тема: Линейная электрическая цепь постоянного тока с последовательным соединением приемников электрической энергии.

Цель работы:

1. Изучить методы измерения тока, напряжения, мощности и сопротивления в электрических цепях постоянного тока с последовательным соединением резисторов.
2. Проверить экспериментальным и расчетным путем закон Ома, 2-е правило Кирхгофа и закон сохранения энергии (баланс мощностей).

Оборудование:

1. Источник электропитания 4 В постоянного тока.
2. Мультиметр в режиме амперметра, вольтметра и омметра.
3. 4 резистора.
4. Комплект соединительных проводов.
5. Амперметр.

Порядок выполнения работы.

1. Собрать ЭЦ по схеме показанной на рисунке.
2. В обесточенной цепи установить промежуточные значения сопротивления резисторов. Измерить сопротивление каждого резистора ЭЦ с помощью омметра (мультиметр в режиме «Омметр» в диапазоне 200 Ом). Данные измерений занести в таблицу №1.
3. С помощью проводников со штекерами соединить точки d и d<sub>1</sub>. Измерить сопротивление ЭЦ между точками a и b, результат занести в таблицу №1.

4. Собрать ЭЦ по схеме, установив вместо переключки  $d - d_1$  миллиамперметр постоянного тока. После проверки схемы преподавателем подать в ЭЦ постоянное напряжение  $U_{ab}$  в пределах 10...20В и занести это значение в таблицу №1.

5. Не изменяя сопротивление резисторов и напряжения питания  $U_{ab}$ , измерить падение напряжения на каждом элементе ЭЦ. Результаты занести в таблицу №1.

6. Занести в таблицу №1 значение тока в ЭЦ.

7. Вычислить мощность, потребляемую каждым элементом ЭЦ и всей цепью ( $P_{ab}$ ). Результаты занести в таблицу №1.

Таблица №1

Параметр	Участок ЭЦ				
	$R_1$	$R_2$	$R_3$	$R_4$	$a - b$
$R, \text{ Ом}$					
$U, \text{ В}$					
$I, \text{ мА}$					
$P, \text{ Вт}$					

Контрольные вопросы:

1. Какой ток называется постоянным?
2. Какими параметрами определяется сопротивление проводника?
3. Что называется электрической цепью?

### Лабораторная работа №5

Тема: Измерение потери напряжения в проводах.

Цель работы:

1. Научиться пользоваться законом Ома.
2. Научиться определять материал по удельному сопротивлению.

Оборудование:

1. Источник электрической энергии постоянного тока  $=30 \text{ В}$ .
2. Мультиметр.
3. Комплект соединительных проводов.
4. Реостат.

5. Образцы проводников  $\varnothing 1 \text{ мм}$  – 3 шт. .

*Порядок выполнения работы.*

1. Определить размещение приборов на столе.
2. Собрать электрическую схему, представленную на рисунке и предъявить ее для проверки преподавателю. Особо обратить внимание на то чтобы реостат R перед началом опыта был в положении максимального сопротивления.

Таблица №1

№ п/п	Измеренные				Вычисленные			Определить  Материал провода
	$\Delta U$	$I$	$l$	$S$	$\rho$	$\gamma$	$R$	
	<i>B</i>	<i>A</i>	<i>м</i>	<i>мм<sup>2</sup></i>			<i>Ом</i>	
1								
2								
3								

3. При отключенном ключе S, включить выключатель питания цепи постоянного тока. Установить с помощью реостата заданное преподавателем напряжение такое, чтобы ток цепи не превышал 1 А при  $R \geq 15 \text{ Ом}$ .

4. Измерить ток цепи и падение напряжения на участке провода . Записать в таблицу №1. Измерение тока и напряжения сделать для 3х значений .

5. По измеренным данным определить, согласно закону Ома, сопротивления проводов.

6. По полученным данным определить удельное сопротивление каждого провода и по его значению определить материал.

Таблица №2

Материал	Плотность	Удельная проводимость	Удельное сопротивление	TKC*
	$\times 10^3 \text{ кг/м}^3$	$\times 10^6 \text{ см/м}$	$\times 10^{-6} \text{ см}\cdot\text{м}$	$^{\circ}\text{C}^{-1}$
Алюминий	2,7	34	0,029	0,004
Константан	8,8	2	0,40 ... 0,51	0,00005
Медь	8,9	57	0,0175	0,004
Манганин	8,14	2,4	0,42	0,000015
Нихром	8,2	0,9	1,1	0,0003
Сталь	7,85	10,5	0,1 ... 0,2	0,005
Фехраль	7,6	0,83	1,2	0,0002

Расчетные формулы:

\* ТКС – температурный коэффициент сопротивления (приращение R на 1°C).

Контрольные вопросы:

1. От чего зависит сопротивление проводника?
2. Как сопротивление проводников связано с заземлением электротехнических устройств?
3. Почему с повышением температуры проводника увеличивается его сопротивление?

### **Лабораторная работа №6**

Тема: Измерение силы Ампера и индукции магнитного поля.

Цель работы:

Уметь применять закон Ампера и определять индукцию магнитного поля.

Оборудование:

1. Источник постоянного тока 4 В.
2. Штатив.
3. Постоянный подковообразный магнит.
4. Комплект соединительных проводов.
5. Медный стержень.
6. Амперметр.
7. Линейка.

*Теория:*

Для проведения лабораторной работы используется метод наблюдения силы Ампера с помощью «качелей». «Качели» состоят из толстой медной проволоки, к которой с двух сторон припаяны два тонких проводника в эмалированной изоляции. «Качели» подвешивают на изолирующем стержне, закрепленном на штативе. Медный провод «качелей» помещают между полосами подковообразного магнита.

При пропускании медный провод под действием силы Ампера отклоняется на расстояние. В положении равновесия силы, действующие на проводник, скомпенсированы:

Измерив силу Ампера, можно вычислить величину индукции магнитного поля по формуле:

*Порядок выполнения работы.*



1. Собрать схему, изображенную на рисунке. Измерить длину подвеса и - длину части медного провода, находящегося в магнитном поле (принять ее равной ширине магнита).
2. Включить источник постоянного тока, предварительно установив рукоятку регулятора на нуль. Установить силу тока и определить по линейке, насколько отклонился от первоначального положения медный провод «качелей» в магнитном поле.
3. Вычислить силу Ампера.
4. Вычислить индукцию магнитного поля.
5. Повторить опыт при двух других значениях силы тока.
6. Результаты измерений и вычислений занести в таблицу №1.

Таблица №1

№ п/п	Длина проводника $l$ , (м)	Смещение $x$ , (м)	Сила тока $I$ , (А)	Сила Ампера $F_a$ , (мН)	Индукция магнитного поля $B$ , (Тл)
1					
2					
3					

Контрольные вопросы:

1. Что может являться источником магнитного поля? Чем создается магнитное поле в данной работе?
2. Дайте определение индукции магнитного поля и единицы измерения индукции магнитного поля в СИ.

## Лабораторная работа №7

Тема: Последовательное соединение катушки индуктивности и конденсатора при синусоидальных напряжениях и токах.

Цель работы:

1. Выявить влияние активного сопротивления и индуктивности катушки, а также емкости конденсатора на значения тока в электрической цепи (ЭЦ), напряжения на ее элементах и мощности.
2. Изучить явление резонанса напряжений.

Оборудование:

1. Лабораторный стенд
2. Мультиметр.
3. Комплект соединительных проводов.
4. Реостат.
5. Катушка индуктивности.

*Теория:*

Объектом испытаний является ЭЦ, содержащая конденсатор емкостью  $C$  и катушку индуктивности, характеризуемую активным сопротивлением  $R_K$  и индуктивностью  $L_K$ . ЭЦ питается синусоидальным напряжением промышленной частоты 50 Гц.

В качестве катушки индуктивности используется дроссель с активным сопротивлением 15 Ом и индуктивностью 0,65 Гн. Емкость конденсатора может изменяться от 1 до 29 мкФ.

Все элементы смонтированы на блоке № 4 стендовой панели и могут быть включены в цепь с помощью контактных гнезд и проводов со штекерами. Изменение емкости конденсатора  $C$  осуществляется с помощью переключателя П1, состоящего из семи кнопок. Нажатие  $n$ -й кнопки ( $n$  может изменяться от 1 до 7) подключает параллельно к уже имеющимся конденсаторам общей емкостью  $C, + C_2 + \dots + C_{n-1}$ , конденсатор емкостью  $C_n$ , соответствующей данной кнопке.

Схема ЭЦ с включенными в нее измерительными приборами приведена на рисунке. В качестве измерительных приборов в работе используются:

- миллиамперметр переменного тока для измерения полного тока ЭЦ;
- ваттметр для измерения потребляемой ЭЦ активной мощности;
- вольтметр переменного тока для измерения напряжения питания и напряжений на элементах ЭЦ.

*Порядок выполнения работы.*

1. Собрать ЭЦ в соответствии с рисунком. С помощью переключателя пределов установить наибольшую номинальную величину измерительных приборов. Все конденсаторы должны быть отключены (кнопки отжаты).
2. После проверки схемы преподавателем подать питание.
3. Постепенно увеличивая емкость переключателем П1, установить такое ее значение, при котором ток в цепи будет наибольшим (режим резонанса напряжений). Занести значение емкости  $C_{рез}$  и показания всех приборов в соответствующие графы таблицы №1. Изменяя значение емкости от  $C_{рез}$  в большую и меньшую стороны, снять показания всех приборов еще для шести значений емкости. Данные занести в таблицу №1.
4. Отключить питание ЭЦ, переключатель П1 установить в исходное положение.
5. Занести в таблицу №2 основные характеристики измерительных приборов, используемых в лабораторной работе.

Таблица №1

$C$ , мкФ	$U$ , В.	$I$ , мА	$U_K$ , В	$U_C$ , В	$P$ , Вт
				-	
$C_{рез} =$					

Контрольные вопросы:

1. Что понимается под резонансом напряжений?
2. Какие элементы и параметры ЭЦ оказывают влияние на резонанс напряжений?
3. Укажите связь между полным, активным и реактивным сопротивлениями.

## Лабораторная работа №8

Тема: Трехфазная цепь при активной нагрузке однофазных приемников, соединенных «треугольником».

Цель работы:

1. Изучить методы расчета снятия характеристик в трехфазной цепи.

Оборудование:

1. Лабораторный стенд
2. Мультиметр.
3. Комплект соединительных проводов.
4. Магазин сопротивлений.

Порядок выполнения работы.

1. Определить размещение приборов на столе.
2. Собрать электрическую схему согласно рисунку.
3. Определить цену деления приборов, установить на магазинах сопротивлений заданные параметры  $Z$  согласно таблице №1.
4. Предъявить собранную электрическую схему для проверки преподавателю.
5. Включить выключатель  $S$  пит переменного тока, снять показания приборов  $I_A, I_B, I_C, I_{AB}, I_{BC}, I_{CA}$ . Измерить переносным вольтметром напряжение генератора  $U_{AB}, U_{BC}, U_{CA}$ . (освободив один из приборов) для четырех опытов, результаты измерений записать в таблицу №1.

Примечание:

- а) первый опыт - нагрузка симметричная  $Z_{AB} = Z_{BC} = Z_{CA}$ ,
- б) второй опыт - нагрузка несимметричная  $Z_{AB} \neq Z_{BC} \neq Z_{CA}$ ;
- в) третий опыт - обрыв одного из фазных проводов  $Z_{AB} = Z_{BC} = Z_{CA} = \infty$  бесконечн.
- г) четвертый опыт- нагрузка симметричная  $Z_{AB} = Z_{BC} = Z_{CA}$  (обрыв одного из линейных проводов).
  1. Для всех опытов построить в масштабе векторные диаграммы токов и напряжений.

Амперметр (0-2) А

Вольтметр (0-100) В

№ п/п	Нагрузка	Измерить									Вычислить			
		U <sub>ae</sub>	U <sub>bc</sub>	U <sub>ca</sub>	I <sub>a</sub>	I <sub>b</sub>	I <sub>c</sub>	I <sub>ab</sub>	I <sub>bc</sub>	I <sub>c</sub>	P <sub>av</sub>	P <sub>bc</sub>	P <sub>ca</sub>	P
		B	B	B	A	A	A	A	A	A	Вт	Вт	Вт	Вт
1.	Z <sub>ав</sub> = Z <sub>bc</sub> = Z <sub>ca</sub> =													
2.	Z <sub>ав</sub> = Z <sub>bc</sub> = Z <sub>ca</sub> =													
3.	Z <sub>ав</sub> = Z <sub>bc</sub> = Z <sub>ca</sub> =													
4.	Z <sub>ав</sub> = Z <sub>bc</sub> = Z <sub>ca</sub> =													

Контрольные вопросы:

1. Какое соединение трехфазной цепи называют соединением в «треугольник»?
2. Чему равно отношение при соединении в треугольнике линейных и фазных напряжений, линейных и фазных токов?
3. Как определяется линейный ток при симметричной и несимметричной нагрузке?

## Лабораторная работа №9

Тема: однофазный трансформатор.

Цель работы:

1. Ознакомиться с устройством, характеристиками и принципом работы однофазного трансформатора.

Оборудование:

1. Источник электрической энергии переменного тока ~50 В.
2. Мультиметр.
3. Комплект соединительных проводов.
4. Амперметр.
5. Вольтметр.

6. Трансформатор однофазный на 220/12 В.

7. Реостат.

*Порядок выполнения работы.*

1. Ознакомиться с устройством трансформатора, выписать его паспортные данные:  $d_1; d_2; n_1; n_2; u_1; u_2; k; n_3; d_3$ .
2. Собрать схему согласно рисунку и после проверки преподавателем включить прибор для проведения опыта холостого хода трансформатора.
3. Установить потенциометром первичное напряжение  $U_1 = 50$  В, измерить  $U_2$  и определить коэффициент трансформации:
4. Изменяя  $U_1$  потенциометром в пределах 10-50 Измерить ток  $I_1$ , вычислить  $P$ .
5. Все результаты измерений и вычислений занести в таблицу №1.

Таблица №1

№ п/п	$U_{вх}, B$	$U_1, B$	$I_1, A$	$P, Вт$	$U_2, B$	$k$
1						
2						
3						
4						

Контрольные вопросы:

1. Что называется трансформатором?
2. Что называется коэффициентом трансформации? Как его определить?
3. От чего зависит КПД трансформатора?

## Тестовые задания.

**Тема: «Методы и средства измерения».**

**Задание: Выберите правильный ответ.**

1) К основным критериям качества измерений относят:

- а) точность, достоверность, сходимость;
- б) воспроизводимость, размер погрешности измерений, правильность;
- в) справедливы оба пункта – а и б.

2) Относительная погрешность выражается формулой:

а)  $D = \pm |\tilde{O}_{\text{вд}} - \tilde{O}_g|$ ; б)  $d = \frac{D}{\tilde{O}_g} \times 100$  %; в)  $g = \frac{D}{\tilde{O}_N} \times 100$  .

3) Определите термин «точность»:

- а) критерий качества измерений, характеризующий степень доверия к результатам измерений;
- б) критерий качества измерений, отражающий близость к нулю систематической погрешности;
- в) критерий качества измерений, отражающий близость их результатов к истинному действительному значению.

4) Процесс сравнения реальной физической величины с мерой и установление истинного значения физической величины – это:

- а) испытание;
- б) измерение;
- в) контроль.

5) По метрологическому признаку средства измерения (СИ) подразделяются на:

- а) меры, измерительные приборы, измерительные преобразователи;
- б) эталоны, образцовые средства измерений, рабочие средства измерений;
- в) акустические, физико-химические, оптические.

6) Что такое минимальное изменение измеряемой величины, которое может быть отмечено данным средством измерений:

- а) порог чувствительности; б) чувствительность прибора;
- в) класс точности?

7) Что такое «поверка средств измерений»:

- а) совокупность операций, выполняемых только органами Государственной метрологической службы;
- б) совокупность операций, выполняемых только аккредитованными службами юридических лиц;

- в) справедливы оба пункта – а и б?
- 8) Основными видами поверки являются:
- а) первичная, вторичная, последующая;
  - б) первичная, периодическая, внеочередная;
  - в) первичная, аттестационная, окончательная.
- 9) Сферами Государственного метрологического контроля и надзора являются:
- а) здравоохранение;
  - б) ветеринария;
  - в) учебно-образовательная деятельность.
- 10) ГОСТ Р – это:
- а) руководящий документ; б) методические указания; в) национальный стандарт.

**Тема: «Постоянный электрический ток».**  
**Задание: Выберите правильный ответ.**

1. Определить сопротивление лампы накаливания, если на ней написано 100 Вт и 220 В
- а) 484 Ом
  - б) 486 Ом
  - в) 684 Ом
  - г) 864 Ом
2. Какой из проводов одинаково диаметра и длины сильнее нагревается – медный или стальной при одной и той же силе тока?
- а) Медный
  - б) Стальной
  - в) Оба провода нагреваются одинаково
  - г) провода не нагреваются
3. Как изменится напряжение на входных зажимах электрической цепи постоянного тока с активным элементом, если параллельно исходному включить ещё один элемент?
- а) Не изменится
  - б) Уменьшится
  - в) Увеличится
  - г) Для ответа недостаточно данных
4. В электрической сети постоянного тока напряжение на зажимах источника электроэнергии 26 В. Напряжение на зажимах потребителя 25 В. Определить потерю напряжения на зажимах в процентах.
- а) 1 %
  - б) 2 %
  - в) 3 %
  - г) 4 %



5. Электрическое сопротивление человеческого тела 3000 Ом. Какой ток проходит через него, если человек находится под напряжением 380 В?

- а) 19 мА
- б) 13 мА
- в) 20 мА
- г) 50 мА

6. Какой из проводов одинаковой длины из одного и того же материала, но разного диаметра, сильнее нагревается при одном и том же токе?

- а) Оба провода нагреваются одинаково;
- б) Сильнее нагревается провод с большим диаметром;
- в) Сильнее нагревается провод с меньшим диаметром;
- г) Проводники не нагреваются;

7. В каких проводах высокая механическая прочность совмещается с хорошей электропроводностью?

- а) В стальных
- б) В алюминиевых
- в) В стальалюминиевых
- г) В медных

8. Определить полное сопротивление цепи при параллельном соединении потребителей, сопротивление которых по 10 Ом?

- а) 20 Ом
- б) 5 Ом
- в) 10 Ом
- г) 0,2 Ом

9. Два источника имеют одинаковые ЭДС и токи, но разные внутренние сопротивления. Какой из источников имеет больший КПД?

- а) КПД источников равны.
- б) Источник с меньшим внутренним сопротивлением.
- в) Источник с большим внутренним сопротивлением.
- г) Внутреннее сопротивление не влияет на КПД.

10. В электрической схеме два резистивных элемента соединены последовательно. Чему равно напряжение на входе при силе тока 0,1 А, если  $R_1 = 100$  Ом;  $R_2 = 200$  Ом?

- а) 10 В
- б) 300 В
- в) 3 В
- г) 30 В

11. Какое из приведенных свойств не соответствует параллельному соединению ветвей?

- а) Напряжение на всех ветвях схемы одинаковы.
- б) Ток во всех ветвях одинаков.
- в) Общее сопротивление равно сумме сопротивлений всех ветвей схемы
- г) Отношение токов обратно пропорционально отношению сопротивлений на ветвях схемы.

12. Какие приборы способны измерить напряжение в электрической цепи?

- а) Амперметры
- б) Ваттметры

в) Вольтметры

г) Омметры

13. Какой способ соединения источников позволяет увеличить напряжение?

а) Последовательное соединение

б) Параллельное соединение

в) Смешанное соединение

г) Никакой

14. Электрическое сопротивление человеческого тела 5000 Ом. Какой ток проходит через него, если человек находится под напряжением 100 В?

а) 50 А

б) 5 А

в) 0,02 А

г) 0,2 А

15. В электрическую цепь параллельно включены два резистора с сопротивлением 10 Ом и 150 Ом. Напряжение на входе 120 В. Определите ток до разветвления.

а) 40 А

б) 20 А

в) 12 А

г) 6 А

16. Мощность двигателя постоянного тока 1,5 кВт. Полезная мощность, отдаваемая в нагрузку, 1,125 кВт. Определите КПД двигателя.

а) 0,8

б) 0,75

в) 0,7

г) 0,85

17. Какое из приведенных средств не соответствует последовательному соединению ветвей при постоянном токе?

а) Ток во всех элементах цепи одинаков.

б) Напряжение на зажимах цепи равно сумме напряжений на всех его участках.

в) напряжение на всех элементах цепи одинаково и равно по величине входному напряжению.

г) Отношение напряжений на участках цепи равно отношению сопротивлений на этих участках цепи.

## Тема: «Полупроводники и полупроводниковые приборы».

**Задание: Выберите правильный ответ.**

1. Какие носители заряда присутствуют в полупроводниках р-типа:

- А) фотоны;
- Б) электроны;
- В) дырки.

2. Какие носители заряда присутствуют в полупроводниках n-типа:

- А) дырки;
- Б) нейтроны;
- В) электроны.

3. Донорная примесь характеризуется присутствием атома с:

- А) большей валентностью;
- Б) меньшей валентностью;
- В) такой же валентностью.

4. Акцепторная примесь характеризуется присутствием атома с:

- А) меньшей валентностью;
- Б) такой же валентностью;
- В) большей валентностью.

5. На стыке двух полупроводников разных типов образуется:

- А) непроводящий слой;
- Б) запирающий слой;
- В) валентный слой.

6. Полупроводниковый диод:

- А) имеет два р-n – перехода;
- Б) имеет один р-n – переход;
- В) не имеет р-n – переход.

7. Прямой ток - ...

- А) ток протекающий через диод, при подключении его р-области к «+», а n-области к «-» источника тока;
- Б) ток протекающий через диод, при подключении его р-области к «-», а n-области к «+» источника тока.

8. Почему диод не пропускает ток в обоих направлениях?

- А) при обратном включении между двумя областями возникает область, которая не имеет свободных носителей электрического тока;
- Б) при обратном включении источник тока не работает;
- В) диод нельзя включать в обратном направлении.

9. Пробой диода наступает при:

- А) превышении прямого тока;
- Б) достижении обратным напряжением некоторого критического значения;
- В) отсутствии тока.

10. Полупроводниковый диод служит для:

- А) увеличения напряжения или тока;
- Б) преобразования переменного тока в постоянный;
- В) управления внешними устройствами.

11. Полупроводниковый диод имеет ВАХ с:

- А) одной ветвью;
- Б) семейством ветвей;
- В) двумя ветвями.

12. Полупроводниковый транзистор – это ...

- А) два встречно включенных диода;
- Б) электронный прибор, имеющий два р-п – перехода;
- В) полупроводниковый нагревательный элемент.

13. Транзистор имеет структуру:

- А) р-р-п;
- Б) р-п-р;
- В) п-п-р.

14. Центральная область транзистора - ...

- А) коллектор;
- Б) эмиттер ;
- В) база.

15. Кроме биполярных транзисторов бывают ...

- А) луговые транзисторы;
- Б) полевые транзисторы;
- В) литиевые транзисторы.

16. Транзистор считается закрытым при:

- А) наличии напряжения на базе;
- Б) наличии напряжения на эмиттере;
- В) отсутствии напряжения на базе.

17. ВАХ транзистора имеет:

- А) две ветви;
- Б) семейство ветвей;
- В) одну ветвь.

## **Тема: «Получение и передача переменного тока, трансформатор»**

*Выберите верное(-ые) утверждение(-я):*

- 1.** А. в электрических сетях нашей страны используется постоянный ток  
Б. в электрических сетях нашей страны используется переменный ток

- 1) только А
- 2) только Б
- 3) и А, и Б
- 4) ни А, ни Б

- 2.** Где происходит промышленное получение переменного тока?

- 1) На заводах
- 2) На фабриках
- 3) На электростанциях
- 4) В жилых домах

- 3.** Какое явление лежит в основе действия генераторов?

- 1) Намагничивание
- 2) Электролиз
- 3) Электромагнитная индукция
- 4) Резонанс

- 4.** Как называется подвижная часть генератора?

- 1) Ротор
- 2) Статор
- 3) Трансформатор
- 4) Электродвигатель

- 5.** В индукционном генераторе тока происходит превращение

- 1) механической энергии ротора и магнитной энергии статора в электрическую энергию
- 2) механической и магнитной энергии ротора в электрическую энергию
- 3) электрической энергии тока, протекающего по обмотке статора, и механической энергии ротора в магнитную энергию
- 4) магнитной энергии ротора в электрическую энергию

- 6.** Чему равна стандартная частота переменного тока в России?

- 1) 25 Гц
- 2) 50 Гц
- 3) 75 Гц
- 4) 100 Гц

7. Стандартная частота переменного тока в США 60 Гц. Определите его период.

- 1) 0,017 с
- 2) 0,6 с
- 3) 0,3 с
- 4) 60 с

9. Повышающий трансформатор на электростанциях используется для:

- 1) увеличения силы тока в линиях электропередач
- 2) увеличения частоты передаваемого напряжения
- 3) уменьшения частоты передаваемого напряжения
- 4) уменьшения доли потерянной энергии на линии электропередач

10. Напряжения на концах первичной и вторичной обмоток ненагруженного трансформатора равны  $U_1 = 220$  В и  $U_2 = 55$  В. Каково отношение числа витков в первичной обмотке к числу витков во вторичной  $N_1/N_2$ ?

- 1) 2
- 2) 4
- 3) 20
- 4) 40

### **Тема: «Вычислительная техника»**

*Задание: Выберите правильный ответ.*

1. Электронная вычислительная машина – это:

- а) комплекс аппаратных и программных средств обработки информации;
- б) комплекс технических средств для автоматической обработки информации;
- в) модель, устанавливающая состав, порядок и принципы взаимодействия входящих в нее компонентов.

2. Персональный компьютер – это:

- а) ЭВМ для индивидуального покупателя;
- б) ЭВМ, обеспечивающая диалог с пользователем;
- в) настольная или персональная ЭВМ, удовлетворяющая требования общедоступности и универсальности

3. Изобретатель механического устройства, позволяющего складывать числа:

- а) П.Нортон;
- б) Б.Паскаль;

в) Г.Лейбниц;

г) Д.Непер.

4. Ученый, соединивший идею механической машины с идеей программного управления:

а) Ч.Бэббидж (середина XIX в.);

б) Дж.Атаносов (30е г.г. XX в.);

в) К.Бери (XXв.);

г) Б.Паскаль (середина XVII в.)

5. Первым программистом мира является:

а) Г.Лейбниц;

б) Ч.Бэббидж;

в) Дж. фон Нейман;

г) А.Лавлейс.

6. Страна, где создана первая ЭВМ, реализующая принципы программного управления:

а) США;

б) Англия;

в) в Германии

г) СССР.

7. Основоположник отечественной вычислительной техники:

а) М.В.Ломоносов;

б) С.В.Королев;

в) С.А.Лебедев;

г) А.Д.Сахаров.

8. Город, в котором была создана первая отечественная ЭВМ:

а) Киев;

б) Москва;

в) Санкт-Петербург;

г) Екатеринбург.

9. Средство связи пользователя с ЭВМ второго поколения:

а) перфокарты;

б) магнитные жетоны;

в) магнитные ленты;

г) магнитные жетоны.

10. Первый инструмент для счета

а) палочки;

б) камешки;

- в) рука человека;
- г) ракушки.

11. Система счисления в русских счетах:

- а) двоичная;
- б) пятеричная;
- в) восьмеричная;
- г) десятичная.

12. Область применения ЭВМ первого поколения:

- а) дизайн;
- б) инженерные и научные расчет;
- в) банковские дела;
- г) архитектура и строительство.

13. Поколение ЭВМ, во времена которого стали появляться языки программирования высокого уровня:

- а) первого;
- б) второго;
- в) третьего;
- г) четвертого.

14. Поколение ЭВМ, элементной базой которых были транзисторы:

- а) первого;
- б) второго;
- в) третьего;
- г) четвертого.

15. Язык программирования в машинах первого поколения:

- а) машинный код;
- б) Ассемблер;
- в) Бейсик
- г) Фортран

Выберите все верные ответы:

16. Элементы ЭВМ третьего поколения:

- а) интегральные микросхемы;
- б) микропроцессоры
- в) дисплей на основе ЭЛТ
- г) магнитные диски
- д) манипулятор «мышь»

17. Элементы аналитической машины Бэббиджа

- а) блок ввода;
- б) микропроцессор;



- в) блок вывода;
- г) контора;
- д) мельница;
- е) блок печати результата;
- ж) арифметическое устройство;
- з) память;
- и) склад;
- к) офис.

18. Элементы ЭВМ четвертого поколения:

- а) интегральные микросхемы;
- б) микропроцессоры;
- в) цветной дисплей;
- г) транзисторы;
- д) манипулятор «джойстик»;
- е) графопостроители.

### 3.2. Промежуточная аттестация (дифференцированный зачет).

**Задание: Выберите правильный ответ.**

1. Три равных сопротивления включены в цепь, схемы указаны на рисунке. Определить соотношение сопротивлений участка АВ и СД.  
А) Сопротивление участка АВ больше, чем сопротивление участка СД  
Б) Сопротивление участка СД больше, чем сопротивление участка АВ  
В) Сопротивление участка АВ равно сопротивлению участка СД
2. ЭДС источника 10 В, ток в цепи 1 А, сопротивление потребителя электроэнергии 9 Ом. Вычислить внутреннее сопротивление источника.  
А) 1,5 Ом  
Б) 1 Ом  
В) 0,5 Ом
3. В трехфазной цепи линейное напряжение равно 380 В. Определить фазное напряжение, если схема соединения обмоток трехфазного генератора – «звезда».  
А) 127 В  
Б) 380 В  
В) 220 В
4. Влияние  $\cos$  угла на потери в линии электропередачи переменного тока при заданной активной мощности потребителя.  
А) С повышением  $\cos$  угла потери электроэнергии уменьшаются.  
Б) С повышением  $\cos$  угла потери электроэнергии возрастают.  
В)  $\cos$  угла не влияет на потери электроэнергии возрастают.
5. Для вычисления полной мощности участка цепи переменного тока, содержащего активную и реактивную мощности используют правило.  
А) Полная мощность равна сумме активной и реактивной мощности.  
Б) Полная мощность равна разности активной и реактивной мощности.  
В) Полная мощность равна векторной сумме активной и реактивной мощности.
6. В трехфазной цепи линейный ток равен 2,2 А. Определить фазный ток, если симметричная нагрузка соединена треугольником.  
А) 2,2 А  
Б) 3,8 А  
В) 1,44 А
7. Цепь, состоящую из последовательно соединенных сопротивлений: активного сопротивления 3 Ом, индуктивного сопротивления 5 Ом и емкостного сопротивления 1 Ом, подключили к напряжению  $U=220\text{В}$ .

Определить силу тока в цепи.

- А) 4А
- Б) 37,7А
- В) 44 А

8. Для улучшения коммутации в мощных машинах постоянного тока при переменной нагрузке целесообразно использовать метод. (Выберите из предложенных вариантов).

- А) смещения щеток с геометрической нейтралью
- Б) смещения щеток с физической нейтралью
- В) установления дополнительных полюсов

9. Выбрать аварийный режим для источника тока, при котором эксплуатировать источник невозможно.

- А) холостой ход.
- Б) короткое замыкание.
- В) во внешней цепи включена только емкостная нагрузка.

10. Цель, с которой магнитопровод трансформатора набирают из тонких листов электротехнической стали, изолированных лаком друг от друга.

- А) для уменьшения потерь на вихревые токи
- Б) для уменьшения потерь на перемагничивание
- В) для уменьшения веса магнитопровода

11. Проводник разрезали пополам и сложили полученные провода вместе. Как изменится сопротивление в этом случае по сравнению с сопротивлением первоначального провода?

- А) сопротивление уменьшится в 4 раза
- Б) сопротивление уменьшится в 2 раза
- В) сопротивление увеличится в 2 раза

12. Какой элемент указан под цифрой 3 на данной схеме электрической цепи?

- А) трансформатор
- Б) генератор
- В) электродвигатель

13. Второй закон Кирхгофа

- А) алгебраическая сумма ЭДС вдоль любого замкнутого контура равна алгебраической сумме падений напряжений в этом контуре.
- Б) алгебраическая сумма напряжений в любом узле цепи равна нулю.
- В) векторная сумма ЭДС вдоль любого замкнутого контура равна векторной сумме напряжений в этом контуре

14. Правило для определения сопротивления стороны эквивалентного треугольника сопротивлений

- А) Сопротивление стороны эквивалентного треугольника сопротивлений

равно сумме сопротивлений двух прилегающих лучей звезды плюс произведение этих же сопротивлений, деленное на сопротивление оставшегося (противолежащего) луча.

Б) Сопротивление стороны эквивалентного треугольника сопротивлений равно сумме величин обратных сопротивлениям двух прилегающих лучей звезды плюс произведение этих же сопротивлений.

В) Сопротивление стороны эквивалентного треугольника сопротивлений равно произведению этих же сопротивлений.

15. Опыты, которые необходимо выполнить для экспериментального определения параметров эквивалентного генератора.

А) необходимы 2 опыта: холостого хода и короткого замыкания. Б) достаточно опыта холостого хода.

В) достаточно опыта короткого замыкания.

16. Соотношение действующего значения силы переменного тока, напряжения, ЭДС с амплитудным значением этой же величины

А) действующее значение силы переменного тока, напряжения, ЭДС выше амплитудного в 2 раза Б) действующее значение силы переменного тока, напряжения, ЭДС меньше амплитудного в 2 раза В) действующее значение силы переменного тока, напряжения, ЭДС меньше амплитудного в 2 раз

17. Задание на классификацию:

1. Всегда положительной величиной в цепи переменного тока является  
С) Активная мощность

2. Всегда отрицательной величиной в цепи переменного тока является  
D) Реактивная мощность в цепи, имеющей индуктивный характер,

F) цепи с емкостным характером

А) 1-С, D 2- FБ) 1-С, F 2- DВ) 1- F ,D 2- С

18. Задание на соответствие

1. Ток в катушке индуктивности С) Отстает по фазе от напряжения на  $90^\circ$

2. Вектор тока при емкостном сопротивлении D) опережает вектор напряжения на  $90^\circ$ .

3. Вектор тока при активном сопротивлении F) имеет одинаковую фазу с напряжением

А) 1-С, 2-D, 3 – F

Б) 1 -F , 2-D, 3 - СВ) 1- D, 2 - С , 3 – F

19. Тип возбуждения генератора

А) генератор с независимым возбуждением.

Б) генератор с самовозбуждением.

В) генератор с параллельным возбуждением.

20. Способы изменения частоты вращения двигателя
- А) изменение тока возбуждения с помощью реостата в цепи обмотки возбуждения.
  - Б) изменение напряжения  $U$  на зажимах якорной обмотки.
  - В) способы А) и Б).
21. Реверсирование двигателя осуществляется следующими способами
- А) необходимо изменить направление тока в обмотке якоря.
  - Б) необходимо изменить направление тока в обмотке индуктора.
  - В) способы А) и Б).
22. Выбрать двигатель, который нельзя включать без нагрузки.
- А) Б)  
529590-266700
  - В) оба типа А) и Б).
23. Применение двигателей с параллельным возбуждением
- А) привод станков различных механизмов, требующих широкой регулировки скорости.
  - Б) тяговые двигатели электровозов, трамваев
  - В) применение не зависит от типа возбуждения
24. Применение двигателей с последовательным возбуждением
- А) привод станков различных механизмов, требующих широкой регулировки скорости.
  - Б) тяговые двигатели электровозов, трамваев
  - В) применение не зависит от типа возбуждения
25. Принцип определения коэффициента трансформации
- А) аналитическим расчетом количества витков и вычислением отношения количества витков первичной катушки к количеству витков вторичной обмотки
  - Б) экспериментально определяется из опыта холостого хода по формуле
  - В) данное число указывается в паспорте трансформатора
26. Определение автотрансформатора.
- А) Автотрансформатором называется такой трансформатор, у которого имеется только одна обмотка, часть которой принадлежит одновременно вторичной и первичной цепям.
  - Б) Автотрансформатором называется трансформатор обладающий свойством настройки на определенные параметры под действием внешней среды.
  - В) Автотрансформатором называется трансформатор обладающий свойством настройки на определенные параметры под действием фазового тока.

27. Величина, одинаковая на всех участках цепи при последовательном соединении.
- А) сила ток.
  - Б) напряжение.
  - В) сопротивление.
28. Название величины, обратной сопротивлению.
- А) проводимость
  - Б) напряжение
  - В) сила тока
29. Определить изменение сопротивления контура, если индуктивность и емкость колебательного контура увеличились в четыре раза.
- А) сопротивление увеличилось в 2 раза.
  - Б) сопротивление увеличилось в 4 раза.
  - В) сопротивление не изменилось.
30. Действующее значение тока в цепи равно 1 А. Полное сопротивление цепи 10 Ом. Определить амплитуду напряжения, приложенного к цепи.
- А) 14,1 В
  - Б) 1,41 В
  - В) 10 В .

#### **4. Список информационных источников**

1. Аполлонский С.М. Электротехника: учебник. - Москва: КНОРУС, 2020. - 292с.- (Среднее профессиональное образование).
2. Аполлонский С.М. Электротехника. Практикум: учебное пособие. - Москва: КНОРУС, 2020. - 318с. - (Среднее профессиональное образование).
3. Мартынова И.О. Электротехника: учебник. - Москва: КНОРУС, 2020. - 304с. - (Среднее профессиональное образование).
4. Мартынова И.О. Электротехника: Лабораторно-практические работы: учебное пособие. -3-е изд., перераб. и доп. - Москва: КНОРУС; 2021. - 136с.- (Среднее профессиональное образование).
5. Хрусталева З.А. Электротехнические измерения: учебник - 2-е изд., стер. Москва: КНОРУС, 2020. - 200с. (Среднее профессиональное образование).

6. Хрусталева З.А. Электротехнические измерения. Задачи и упражнения: учебное пособие. – Москва: КНОРУС, 2021. -250с.- (Среднее профессиональное образование).

7. Хрусталева З.А. Электротехнические измерения. Практикум: учебное пособие. – Москва: КНОРУС, 2021. - 240с.- (Среднее профессиональное образование).

***Интернет ресурсы:***

1. [www.toroid.ru/sprav.html](http://www.toroid.ru/sprav.html) - Справочники по электронике.
2. [www.electrolibrary.info/](http://www.electrolibrary.info/)Электронная электротехническая библиотека.
3. [www.electricalsite.ru/contents\\_books\\_0.html](http://www.electricalsite.ru/contents_books_0.html) - Учебники по электронике.
4. [www.vsyaya-elektrotehnika.ru](http://www.vsyaya-elektrotehnika.ru) - Электротехника, электроника.  
[www.moikompass.ru/compass/elektro](http://www.moikompass.ru/compass/elektro) - Электротехника это просто