

Министерство образования и науки Республики Хакасия
Государственное автономное профессиональное образовательное учреждение
Республики Хакасия
«Саяногорский политехнический техникум»
(ГАПОУ РХ СПТ)

УТВЕРЖДАЮ
Директор ГАПОУ РХ СПТ
_____ Н.Н.Каркавина
Приказ № ____ от «__» _____ 2021 г.

Контрольно-оценочные средства для аттестации по профессиональному модулю
**ПМ.02 Выполнение технического обслуживания устройств электроснабжения и
электрооборудования (по отраслям)**
По профессии СПО
**13.01.10 Электромонтёр по ремонту и обслуживанию электрооборудования (по
отраслям)**

Разработчик:

преподаватель Пащенко Нина Павловна

г. Саяногорск

2021

Содержание

I	Общие положения	3
II	Результаты освоения профессионального модуля, подлежащие проверке	3
2.1	Профессиональные компетенции, подлежащие проверке при выполнении задания	3
2.2	Общие компетенции, для проверки которых используется портфолио	4
III	Формы промежуточной аттестации по профессиональному модулю	5
IV	Оценка по учебной и (или) производственной практике	8
V	Контрольно-оценочные средства для экзамена (квалификационного)	22
5.1	Паспорт	22
5.2	Задания для экзаменуемого	22

I ОБЩИЕ ПОЛОЖЕНИЯ

Результатом освоения профессионального модуля является готовность обучающегося к выполнению вида профессиональной деятельности «Выполнение технического обслуживания устройств электроснабжения и электрооборудования (по отраслям)»

Формой аттестации по профессиональному модулю является экзамен (квалификационный). Итогом экзамена является однозначное решение: «вид профессиональной деятельности освоен/не освоен».

С целью овладения указанным видом профессиональной деятельности и соответствующими профессиональными компетенциями обучающийся в ходе освоения профессионального модуля должен:

иметь практический опыт:

выполнение монтажа и наладки устройств электроснабжения и электрооборудования (по отраслям);

выполнение технического обслуживания устройств электроснабжения и электрооборудования (по отраслям);

выполнение ремонта и работ по предупреждению аварий и неполадок устройств электроснабжения и электрооборудования (по отраслям).

II РЕЗУЛЬТАТЫ ОСВОЕНИЯ ПРОФЕССИОНАЛЬНОГО МОДУЛЯ, ПОДЛЕЖАЩИЕ ПРОВЕРКЕ

2.1 Профессиональные компетенции, подлежащие проверке при выполнении задания.

Освоение профессиональных компетенций (ПК), соответствующих виду профессиональной деятельности (ВПД): Выполнение монтажа и наладки устройств электроснабжения и электрооборудования (по отраслям), подлежащие проверке при выполнении задания приведены в таблице 2.1.

Таблица 2.1

Профессиональные компетенции

Виды деятельности	Профессиональные компетенции, соответствующие видам деятельности
1	2
выполнение технического обслуживания устройств электроснабжения и электрооборудования (по отраслям)	ПК 2.1. Выполнять плановые осмотры и испытания устройств электроснабжения и электрооборудования, в том числе электрических машин и аппаратов, электрооборудования трансформаторных подстанций и цехового электрооборудования. ПК 2.2. Осуществлять контроль состояния электрооборудования и устройств электроснабжения с помощью измерительных приборов в процессе технического обслуживания. ПК 2.3. Вести учет первичных данных по техническому обслуживанию устройств электроснабжения и электрооборудования в журналах. устройств электроснабжения и электрооборудования.

2.2 Общие компетенции, для проверки которых используется портфолио

Для проверки общих компетенций (ОК) обучающиеся создают портфолио. Портфолио состоит из:

1. Обязательные документы:

1. Аттестационный лист по производственной практике;
2. Аттестационный лист по учебной практике;
3. Характеристика с производства;
4. Дневник производственной практики;
5. Ведомость выполнения практических и лабораторных работ;
6. Карта формирования общих компетенций;

Карта формирования общих компетенций.

Освоение общих компетенций, соответствующих ВПД, подлежащие проверке приведены в таблице 2.2.

Таблица 2.2

Общие компетенции

Код	Наименование результата обучения
ОК 01.	Выбирать способы решения задач профессиональной деятельности применительно к различным контекстам;
ОК 02.	Использовать современные средства поиска, анализа и интерпретации информации и информационные технологии для выполнения задач профессиональной деятельности;
ОК 03.	Планировать и реализовывать собственное профессиональное и личностное развитие, предпринимательскую деятельность в профессиональной сфере, использовать знания по правовой и финансовой грамотности в различных жизненных ситуациях;
ОК 04.	Эффективно взаимодействовать и работать в коллективе и команде;
ОК 05.	Осуществлять устную и письменную коммуникацию на государственном языке Российской Федерации с учетом особенностей социального и культурного контекста;
ОК 06.	Проявлять гражданско-патриотическую позицию, демонстрировать осознанное поведение на основе традиционных российских духовно-нравственных ценностей, в том числе с учетом гармонизации межнациональных и межрелигиозных отношений, применять стандарты антикоррупционного поведения;
ОК 07.	Содействовать сохранению окружающей среды, ресурсосбережению, применять знания об изменении климата, принципы бережливого производства, эффективно действовать в чрезвычайных ситуациях;
ОК 08.	Использовать средства физической культуры для сохранения и укрепления здоровья в процессе профессиональной деятельности и поддержания необходимого уровня физической подготовленности;
ОК 09.	Пользоваться профессиональной документацией на государственном и иностранном языках.

III ФОРМЫ ПРОМЕЖУТОЧНОЙ АТТАСТАЦИИ ПО ПРОФЕССИОНАЛЬНОМУ МОДУЛЮ

Формы контроля и оценивания по междисциплинарному комплексу (МДК) и производственной практике (ПП) приведены в таблице 3.1.

Таблица 3.1

Формы контроля и оценивания МДК и ПП

Элемент модуля	Форма контроля и оценивания	
	Промежуточная аттестация	Текущий контроль
МДК 02.01. Выполнение плановых осмотров и испытаний устройств электроснабжения и электрооборудования	Экзамен, зачет	Устные ответы по билетам, Устный опрос по вопросам
МДК 02.02 Контроль и учет состояния электрооборудования и устройств электроснабжения	Дифференцированный зачет	Устный опрос по вопросам
ПП.02 Учебная и производственная практика	Дифференцированный зачет	Оценка выполнения работ на производственной практике

Экзаменационные вопросы

МДК 02.01. Выполнение плановых осмотров и испытаний устройств электроснабжения и электрооборудования

1. 1 Испытания оборудования. Послеремонтные испытания.
2. Эксплуатация Электрооборудования. Цели и задачи.
3. Осветительные электроустановки. Ремонт. Эксплуатация.
4. Аварийное освещение. Проверка сопротивления изоляции.
5. Рабочее освещение. Проверка Сопротивления изоляции.
6. Освещенность. Фотометрические измерения освещенности.
7. Кабели. Профилактические испытания кабелей.
8. Линии электропередач. Приемка в эксплуатацию кабельных линий.
9. Кабельные линии электропередач. Методы определения повреждений кабельных линий.
10. Кабели. Проверка фазировки жил кабеля.
11. Кабельные линии электропередач. Измерение рабочего напряжения.
12. Соединитель кабельных линий. Измерение падения напряжения на соединителе.
13. Электрическая машина. Контроль нагрузки и нагрева.
14. Контрольно-сдаточные испытания. Контроль и норма.
15. Электрические машины. Ввод в эксплуатацию.
16. Заземляющие устройства. Осмотры и эксплуатация.
17. Аппаратура заземления. Применение. Типы.
18. Аппаратура Защиты. Эксплуатация. Испытания.
19. Электрооборудование. Проверка состояния магнитной системы и деталей электрооборудования.
20. Электрические машины. Послеремонтные испытания.
21. Электрические машины. Определение. Применение.
22. Испытания электрических машин. Техника безопасности при испытаниях.
23. Электроосветительная установка. Порядок работы испытаний.
24. Электрические машины. Контрольно-сдаточные испытания.
25. Электрические машины. Последовательность выполнения капитального ремонта.
26. Зануление. Проверка и выполнение зануления.
27. Защитное отключение. Выполнение защитного отключения.
28. Нагрузка. Виды испытаний при нагрузке электрических машин.
29. Электрическое оборудование. Виды и причины износа.
30. Послеремонтные испытания электрических машин. Испытание повышенным напряжением промышленной частоты
31. Пусконаладочные работы. Подготовка и организация работ.
32. Электроустановка. Определение. Техническая эксплуатация.
33. Приемосдаточные испытания. Нормы. Виды испытаний.
34. Электрические аппараты. Нагревание электрических аппаратов при разных режимах работы.
35. Ремонт. Виды ремонта и испытаний после ремонта.
36. УЗО. Устройство. Проверка. Наладка.
37. Электрооборудование. Включение электрооборудования в работу. Проверка состояния механической части.
38. Тепловое реле. Проверка, наладка и регулировка тепловых реле.

39. Испытания линии электропередачи. Соблюдение режимов работы линии по токам нагрузки.
40. Обслуживании электроустановок. Общие требования безопасности.
41. Защитное отключение электроустановок. Меры безопасности при аварийном состоянии электроустановок.
42. Электроустановка. Обеспечение безопасности электроустановки.
43. Распределительные устройства. Определение. Применение.
44. Сопротивление изоляции. Исследование сопротивления изоляции электрических машин.
45. Выключатели нагрузки. Общие сведения. Проведение наладочных работ.
46. Электродвигатели. Проверка перед вводом в эксплуатацию.
47. Коммутация. Выбор аппаратов, их проверка и наладка.
48. Линии электропередач. Испытания. Соблюдение режимов работы линии по токам нагрузки.
49. Техника безопасности при проведении пусконаладочных работ.
50. Техника безопасности при обслуживании электроустановок
51. Трёхфазные цепи.
52. Способы фазного соединения электрического двигателя
53. Сборка низковольтного оборудования в цепь
54. Понятие электрической цепи. Сила тока, напряжение, сопротивление.
55. Сборка однофазной цепи
56. Составление ведомости электроприёмников цеха
57. Определение положения главной понизительной подстанции
58. Составление схемы внутреннего электроснабжения
59. Выбор и проверка трансформаторов КТП
60. Низковольтная аппаратура. Применение. Работа в сети.

Критерии оценивания ответа студента на экзамене:

– **оценки «отлично»** Оценка «отлично» выставляется студентам, усвоившим взаимосвязь основных понятий дисциплины в их значении для будущей профессиональной деятельности, проявившим творческие способности в понимании, изложении и использовании учебного материала;

– **оценки «хорошо»** Оценка «хорошо» выставляется студентам, показавшим систематический характер знаний по дисциплине и способным к их самостоятельному пополнению и обновлению в ходе дальнейшей учебной работы и профессиональной деятельности;

– **оценки «удовлетворительно»** 3 балла выставляется студентам, допустившим погрешности не принципиального характера в ответе на экзамене и при выполнении экзаменационных заданий;

– **оценка «неудовлетворительно» 2 балла** ставится студентам, которые не могут продолжить обучение или приступить к профессиональной деятельности по окончании вуза без дополнительных занятий по соответствующей дисциплине.

МДК 02.02 Контроль и учет состояния электрооборудования и устройств электроснабжения по профессии: 13.01.10 Электромонтер по ремонту и обслуживанию электрооборудования (по отраслям)

1. Измерения. Общие сведения об измерениях.
2. Электрические величины. Основные величины. Меры.
3. Государственная система измерения.
4. Средства измерений. Классификация. Определения.
5. Метрология. Метрологический надзор за средствами измерений.
6. Эталоны. Определение, свойства эталонов, примеры.
7. Измерения. Прямые измерения. Определение. Достоинства и недостатки. Пример.
8. Метод непосредственной оценки. Пример.
9. Содержание операций при подготовке и проведении измерений.
10. Нормальные условия проведения измерений линейных и угловых размеров.
11. Надежность измерений. Общие сведения.
12. Погрешности. Основные и дополнительные погрешности средства измерения.
13. Косвенные измерения. Определение. Достоинства и недостатки. Пример.
14. Систематические погрешности измерений. Определение. Примеры.
15. Случайные погрешности измерения. Определение. Примеры.
16. Измерительные приборы. Виды. Свойства.
17. Классификация погрешностей средств измерений.
18. Классы точности средств измерений. Определение и обозначение.
19. Физическая величина. Значение физической величины. Числовое значение.
20. Изоляция. Проверка. Измерение изоляции.
21. Осциллограф. Устройство и принцип действия.
22. Показания. Снятие показаний с амперметра, вольтметра.
23. Определение технического состояния объекта, его контроль.
24. Средства, системы технического состояния.
25. Показатели и характеристики диагностирования.
26. Методы контроля дефектов изоляции.
27. Использование приборов диагностики проверки оборудования
28. Составление графика осмотра электрооборудования
29. Устранение дефектов повреждения изоляции
30. Техническое обслуживание жвигателей

УСТНЫЙ ОПРОС

Развернутый ответ студента должен представлять собой связное, логически последовательное сообщение на заданную тему, показывать его умение применять определения, правила в конкретных случаях.

Показатели оценивания:

- 1) полнота и правильность ответа;
- 2) степень осознанности, понимания изученного;
- 3) языковое оформление ответа.

Критерии оценивания устного опроса:

5 баллов ставится, если студент полно излагает материал (отвечает на вопрос), дает правильное определение основных понятий; обнаруживает понимание материала, может обосновать свои суждения, применить знания на практике, привести необходимые примеры не только из учебника, но и самостоятельно составленные; излагает материал последовательно и правильно с точки зрения норм литературного языка.

4 балла ставится, если студент дает ответ, удовлетворяющий тем же требованиям, что и для 5 баллов, но допускает 1–2 ошибки, которые сам же исправляет, и 1–2 недочета в последовательности и языковом оформлении излагаемого.

3 балла ставится, если студент обнаруживает знание и понимание основных положений данной темы, но излагает материал неполно и допускает неточности в определении понятий или формулировке правил; не умеет достаточно глубоко и доказательно обосновать свои суждения и привести свои примеры; излагает материал непоследовательно и допускает ошибки в языковом оформлении излагаемого.

2 балла ставится, если студент обнаруживает незнание большей части соответствующего вопроса, допускает ошибки в формулировке определений и правил, искажающие их смысл, беспорядочно и неуверенно излагает материал.

IV ОЦЕНКА ПО УЧЕБНОЙ И (ИЛИ) ПРОИЗВОДСТВЕННОЙ ПРАКТИКЕ

Дифференцированный зачет по производственной практике выставляется на основании данных аттестационного листа и дневника прохождения производственной практики, в котором указаны характеристика профессиональной деятельности обучающегося на практике, виды работ, выполненных обучающимся во время практики, их объема, качество выполнения в соответствии с технологией и требованиями организации, в которой проходила практика.

Целью практики является приобретение обучающимися навыков выполнения электромонтажных и слесарных работ.

Основными задачами практики являются:

закрепление и углубление теоретических знаний, полученных в техникуме, и приобретение практических навыков по эксплуатации, ремонту, монтажу аппаратуры;

ознакомление с находящейся в эксплуатации аппаратурой и методами ее обслуживания;

приобретение основных навыков организационной и общественной работы в коллективе.

Для достижения указанных целей, в ходе выполнения самостоятельной работы, обучающийся должен приобрести навыки практического решения задач и иметь практический опыт:

Выполнять плановые осмотры и испытания устройств электроснабжения и электрооборудования, в том числе электрических машин и аппаратов, электрооборудования трансформаторных подстанций и цехового электрооборудования.

Осуществлять контроль состояния электрооборудования и устройств электроснабжения с помощью измерительных приборов в процессе технического обслуживания.

Вести учет первичных данных по техническому обслуживанию устройств электроснабжения и электрооборудования в журналах устройств электроснабжения и электрооборудования.

5.2 Виды работ производственной практики и проверяемые результаты обучения по профессиональному модулю

- Трудоустройство на рабочем месте. Ознакомление с предприятием, инструктаж по ОТ и противопожарной безопасности.

- Ревизия осветительного шинопровода: мест винтового соединения, соединительных муфт, места присоединения светильников. Проверка цепи «фаза-нуль». Прокладка осветительного шинопровода. Подключение светильников.

- Ревизия оборудования силового щита. Замена неисправного оборудования. Подключение групповых нагрузок с выравниванием нулевых и заземляющих устройств.

- Осмотр пускорегулирующей аппаратуры, выявление неисправности, замена неисправных узлов в пусковых кнопках, магнитных пускателях, автоматах защиты. Устранение неисправности. Замена на новые.

- Внешний осмотр кабельной линии, осмотр мест соединения. Прозвонка цепей.

- Осмотр воздушной линии электропередач. Замена изоляторов. Замена проводов воздушной линии 0,4 кВ.

- Прозвонка обмоток электродвигателя, генератора, соединение обмоток. Монтаж машин постоянного тока различными способами. Подключение к сети 380 В.

- Прозвонка обмоток электродвигателя, соединение обмоток двигателя в «треугольник» и «звезду». Монтаж асинхронного двигателя различными способами. Подключение электродвигателя к сети 380В.

- Разборки и ремонт трансформаторов. Прозвонка, дефектовка обмоток, устранение неисправности, ремонт подгоревших изоляционных устройств.

- Разборка, дефектовка, осмотр, чистка, замена неисправного оборудования, ремонт масляных выключателей, разъединителей.

- Ремонт распределительных шин и заземляющих устройств.

- Изучение технологической документации, чертежей проекта. Определение мест установки электрооборудования. Разметка трасс электропроводок, щитков, ящиков, распаечных коробок, опорных крепежных конструкций.

- Установка выключателей, переключателей, штепсельных розеток, зарядка и техническое обслуживание взрывонепроницаемой осветительной арматуры, установка розеток, выключателей в кабельных в каналах, установка распаечных коробок, распайка проводов в коробке.

- Ремонт светильников с люминесцентными лампами, светильников ДРЛ. Замена неисправной арматуры. Ремонт осветительных этажных щитков, замена автоматических выключателей. Ремонт и замена светильников установленных на тресе. Замена кабеля в кабель - каналах. Ремонт скрытой и открытой электропроводки.

- Прокладка проводов, крепление изоляторов, заземление опор. Ремонт линий 0,4 кВ. Разделка кабеля, присоединение кабеля в вводам ВРУ.

- Разделка, прокладка и фазировка кабеля напряжением до 1000 В, проверка вводов и выводов кабеля, техническое обслуживание кабельных линий, определение и устранение мест повреждений. Выполнение ремонтных операций.

- Выявление и устранение неисправностей предохранителей, контакторов, магнитных пускателей, ключей управления. Смена плавких вставок и их профилактика. Контроль

состояния и устранение мелких дефектов магнитных пускателей, кнопок управления, пакетных выключателей.

Во время прохождения производственной практики обучающийся должен подготовить письменный отчет, который должен быть составлен с учетом индивидуального задания и программы практики в котором отражается технология работ, выполняемых по графику обслуживания, технология монтажных и ремонтных работ. Анализ работ следует сопровождать графиками, чертежами, рисунками и фотографиями технических процессов и отдельных устройств на объектах практики.

Особое внимание следует уделить таким наиболее сложным работам, требующим всесторонних навыков, как установка электропривода, монтаж кабеля, характеристика устройств электрооборудования и др., а также анализ опыта новаторов производства, выводы и предложения по совершенствованию производства и повышению производительности труда.

В отчёте должен быть отражен рабочий процесс прохождения практики (краткое описание предприятия, его организационной структуры). По окончании практики обучающийся сдает квалификационный экзамен комиссии на предприятии. Результат экзамена совместно с характеристикой - отзывом о работе обучающегося отражается в дневнике руководителем практики от производства.

В результате прохождения практики обучающийся должен овладеть рабочей профессией электромонтёра, изучить организацию производства и приобрести навыки самостоятельной работы.

Показатели оценки ПК приведены в таблице

Результаты (освоенные профессиональные компетенции)	Основные показатели оценки результата	Формы и методы контроля и оценки
Выполнять плановые осмотры и испытания устройств электроснабжения и электрооборудования, в том числе электрических машин и аппаратов, электрооборудования трансформаторных подстанций и цехового электрооборудования.	<ul style="list-style-type: none"> – Способность производить испытания и пробный пуск машин под наблюдением инженерно-технического персонала. – знать виды электрических машин и аппаратов – выполнение технологических операций – соблюдение правил безопасного производства работ 	<p>Текущий контроль в форме:</p> <ul style="list-style-type: none"> - защиты практических занятий; - контрольных работ по темам МДК. <p>Зачет по практике и экзамен по разделу профессионального модуля.</p>

<p>Осуществлять контроль состояния электрооборудования и устройств электроснабжения с помощью измерительных приборов в процессе технического обслуживания.</p>	<ul style="list-style-type: none"> – Способность настраивать и регулировать контрольно-измерительные приборы и инструменты – соблюдение правил безопасного производства работ 	<p>Текущий контроль в форме:</p> <ul style="list-style-type: none"> - защиты практических занятий; - контрольных работ по темам МДК. <p>Зачет по практике и экзамен по разделу профессионального модуля.</p>
<p>Вести учет первичных данных по техническому обслуживанию устройств электроснабжения и электрооборудования в журналах.</p>	<ul style="list-style-type: none"> – определение причины неисправности – умение устранять несложные повреждения в силовых и осветительных сетях пускорегулирующей аппаратуре и электродвигателях, трансформаторах. – выполнение технологических операций – соблюдение правил безопасного производства работ 	<p>Тестовые задания. Карточки-задания по разделам.</p> <p>Текущий контроль в форме:</p> <ul style="list-style-type: none"> - защиты практических занятий; <p>Зачет по практике и экзамен по разделу профессионального модуля.</p>

Образец дневника практики

Государственное автономное профессиональное образовательное
учреждение Республики Хакасия
«Саяногорский политехнический техникум»

ДНЕВНИК
прохождения производственной практики
группа

Студент _____
обучающегося на отделении квалифицированных рабочих и служащих по профессии
13.01.10 Электромонтёр по ремонту и обслуживанию электрооборудования

Саяногорск 20__ год

ПАМЯТКА

Для обучающихся, находящихся на производственной практике:

1. До выхода на практику:

1. Выяснить — кто является руководителем производственной практики;
2. Знать даты начала и окончания производственной практики;
3. Получить дневник, задание, график консультаций;
4. Получить инструкции по организации и проведению практики.

2. По прибытии на место практики:

5. Явиться в отдел кадров предприятия по месту практики и оформить соответствующие документы;
6. Пройти инструктажи по технике безопасности;
7. Явиться к руководителю практики от предприятия, ознакомить его с программой практики, индивидуальным заданием и дневником, уточнить план-задание в соответствии с условием работы на данном предприятии;
8. установить с руководителем конкретные рабочие места, составить календарный план и приступить к работе.

3. Во время прохождения практики:

9. Строго соблюдать существующие правила распорядка предприятия;
10. Бережно относиться к расходованию материалов, энергоресурсов;
11. В период работы заполнять дневник и собирать материал для выполнения индивидуального задания;
12. Необходимо регулярно посещать консультации, проводимые руководителем практики в техникуме.

4. По окончании практики:

13. Обучающийся обязан предоставить дневник о выполнении им программы производственной практики руководителю от предприятия и получить от него заключение по отчету, отзыв о работе на практике, табель выходов на работу, выписку из протокола квалификационной комиссии, заверенные подписями и печатями;
14. В 3-х дневный срок сдать руководителю практики от техникума дневник и защитить его;
15. Все полученные на предприятии материальные ценности (спецодежда, литература, инструменты и др.), а также временные пропуска необходимо сдать при увольнении с места практики.

Ликвидация академической задолженности по практике производится путем повторного ее прохождения.

ТРЕБОВАНИЯ ФЕДЕРАЛЬНОГО ГОСУДАРСТВЕННОГО ОБРАЗОВАТЕЛЬНОГО СТАНДАРТА

Результатом освоения производственной практики является овладение обучающимися общими и профессиональными компетенциями (ОК и ПК):

Код	Наименование результата обучения
ОК 01.	Выбирать способы решения задач профессиональной деятельности применительно к различным контекстам;
ОК 02.	Использовать современные средства поиска, анализа и интерпретации информации и информационные технологии для выполнения задач профессиональной деятельности;
ОК 03.	Планировать и реализовывать собственное профессиональное и личностное развитие, предпринимательскую деятельность в профессиональной сфере, использовать знания по правовой и финансовой грамотности в различных жизненных ситуациях;
ОК 04.	Эффективно взаимодействовать и работать в коллективе и команде;
ОК 05.	Осуществлять устную и письменную коммуникацию на государственном языке Российской Федерации с учетом особенностей социального и культурного контекста;
ОК 06.	Проявлять гражданско-патриотическую позицию, демонстрировать осознанное поведение на основе традиционных российских духовно-нравственных ценностей, в том числе с учетом гармонизации межнациональных и межрелигиозных отношений, применять стандарты антикоррупционного поведения;
ОК 07.	Содействовать сохранению окружающей среды, ресурсосбережению, применять знания об изменении климата, принципы бережливого производства, эффективно действовать в чрезвычайных ситуациях;
ОК 08.	Использовать средства физической культуры для сохранения и укрепления здоровья в процессе профессиональной деятельности и поддержания необходимого уровня физической подготовленности;
ОК 09.	Пользоваться профессиональной документацией на государственном и иностранном языках.
Виды деятельности	Профессиональные компетенции, соответствующие видам деятельности
1	2
выполнение технического обслуживания устройств электроснабжения и электрооборудования (по отраслям)	<p>ПК 2.1. Выполнять плановые осмотры и испытания устройств электроснабжения и электрооборудования, в том числе электрических машин и аппаратов, электрооборудования трансформаторных подстанций и цехового электрооборудования.</p> <p>ПК 2.2. Осуществлять контроль состояния электрооборудования и устройств электроснабжения с помощью измерительных приборов в процессе технического обслуживания.</p> <p>ПК 2.3. Вести учет первичных данных по техническому обслуживанию устройств электроснабжения и электрооборудования в журналах. устройств электроснабжения и электрооборудования.</p>

КВАЛИФИКАЦИОННАЯ ХАРАКТЕРИСТИКА
«Электромонтер по ремонту и обслуживанию электрооборудования»
2 разряд.

Должен уметь:

Обслуживать силовые и осветительные электроустановки с несложными схемами включения;

Выполнять несложные работы на ведомственных электростанциях, трансформаторных электроподстанциях с полным их отключением от напряжения под руководством электромонтеров более высокой квалификации;

Производить проверку и плановый предупредительный ремонт обслуживаемого оборудования;

Определять причину неисправности и устранять несложные повреждения в силовых и осветительных сетях, пускорегулирующей аппаратуре и электродвигателях;

Разделять, сращивать, паять и изолировать провода для напряжения до 1000В;

Заряжать, устанавливать несложную осветительную арматуру (нормальную и пылезащитную с лампами накаливания), выключатели, штепсельные розетки, стенные патроны и промышленные прожекторы;

Проверять сопротивление изоляции электроустановок мегомметром;

Устанавливать и регулировать электрические приборы сигнализации;

Правильно организовывать рабочее место, экономно расходовать материалы, инструмент и электроэнергию;

Соблюдать правила техники безопасности, гигиены труда, противопожарные правила техники безопасности, правила внутреннего распорядка.

Должен знать:

Основы электротехники;

Принцип работы электродвигателей, генераторов, трансформаторов, аппаратуры управления и измерительных приборов;

Электрические материалы, их свойства и назначение;

Способы сращивания и пайки проводов низкого напряжения;

Правила включения и выключения электродвигателей;

Правила оказания первой помощи при поражении электрическим током;

Схему питания и расположения оборудования на обслуживаемом участке;

Общие сведения о релейной защите и разновидностях реле;

Правила зарядки и установки осветительной арматуры;

Назначение и условия применения наиболее распространенных универсальных и специальных приспособлений, контрольно-измерительных приборов;

Основы организации экономики производства и НОТ;

Основные сведения по стандартизации и контролю качества продукции;

Меры предупреждения и устранения брака;

Правила техники безопасности, пожарной безопасности и внутреннего распорядка; Правила гигиены труда и производственной санитарии.

«Электромонтер по ремонту и обслуживанию электрооборудования» 3 разряд

Должен уметь:

Обслуживать силовые и осветительные электроустановки со схемами включения средней сложности;

Выполнять несложные работы на ведомственных электростанциях и трансформаторных подстанциях с полным их отключением от напряжения;

Проводить оперативные переключения в электросетях, ревизию трансформаторов, выключателей, разъединителей и приводов к ним без разборки конструктивных элементов;

Регулировать нагрузку электрооборудования на обслуживаемом участке;

Проверять мегомметром состояние изоляции и сопротивление у электродвигателей, трансформаторов и кабельных сетей;

Выявлять и устранять неисправности и повреждения электроустановок;
Разделывать, сращивать, изолировать и паять провода напряжением выше 1000 В;
Обслуживать, устанавливать и включать электроизмерительные приборы и электросчетчики;

Обслуживать и производить ремонт электродвигателей мощностью до 100 кВт, пускорегулирующей аппаратуры распределительных устройств напряжением до 1000 В;

Заряжать и обслуживать сложную осветительную арматуру (взрывонепроницаемую) с лампами накаливания и устанавливать люминесцентные светильники.

Должен знать:

Устройство обслуживаемых электродвигателей, генераторов, трансформаторов, аппаратуры распределительных устройств, электросетей и электроприборов, масляных выключателей, предохранителей, контакторов, аккумуляторов, статистических конденсаторов, контроллеров, выпрямителей;

Правила и нормы испытания изоляции обмоток мегаомметром;

Приемы и способы сращивания и пайки проводов высокого напряжения;

Основные требования к релейной защите;

Приемы нахождения и устранения неисправностей в электросетях и электромашинах;

Принципы работы реостатов, автотрансформаторов, электроприборов с полуавтоматическим управлением;

Определение допустимых нагрузок на трансформаторы, электродвигатели, кабели и провода;

Устройство универсальных и специальных приспособлений, простых и средней сложности контрольно-измерительных приборов.

Место прохождения производственной практики

(наименование организации)

Начало практики	« __ » 20__ г
Окончание практики	« __ » 20__ г
Руководитель практики	

(подпись руководителя практики /ФИО, должность)

Профессиональный модуль

Наименование	Количество часов практики
ПМ.02 Выполнение технического обслуживания устройств электроснабжения и электрооборудования (по отраслям)	

Результатом освоения производственной практики является овладение обучающим профессиональными компетенциями (ПК):

Виды деятельности	Профессиональные компетенции, соответствующие видам деятельности
1	2
выполнение технического обслуживания устройств электроснабжения и электрооборудования (по отраслям)	ПК 2.1. Выполнять плановые осмотры и испытания устройств электроснабжения и электрооборудования, в том числе электрических машин и аппаратов, электрооборудования трансформаторных подстанций и цехового электрооборудования. ПК 2.2. Осуществлять контроль состояния электрооборудования и устройств электроснабжения с помощью измерительных приборов в процессе технического обслуживания. ПК 2.3. Вести учет первичных данных по техническому обслуживанию устройств электроснабжения и электрооборудования в журналах. устройств электроснабжения и электрооборудования.

**Задание
на учебную производственную практику**

Дать характеристику предприятия-объекта практики, в т.ч.:

1. знать вид деятельности предприятия и его назначение;
2. перечислить виды выполняемых работ на предприятии (подразделении предприятия);
3. перечислить электрооборудование предприятия и дать его рабочую характеристику.

Задание выдано обучающемуся

(Ф. И. О. обучающегося)

Дата сдачи отчета по практике: _____

Виды работ, обязательные для выполнения:

1. Соблюдать правила техники безопасности, гигиены труда, противопожарные правила техники безопасности, правила внутреннего распорядка.
2. разделявать, сращивать, паять и изолировать провода для напряжения до 1000в;
3. слесарно-механическая обработка в пределах различных классов точности.
4. заряжать, устанавливать несложную осветительную аппаратуру (нормальную и пылезащитную с лампами накаливания), выключатели, штепсельные розетки, стенные патроны и промышленные прожекторы;
5. устанавливать и регулировать электрические приборы сигнализации;
6. правильно организовывать рабочее место, экономно расходовать материалы, инструмент и электроэнергию.

Задание выдано «__» _____ 20__ г. _____ (ФИО)
(подпись)

ТАБЕЛЬ

студента 1 курса, обучающегося по профессии 13.01.10 Электромонтёр по ремонту и обслуживанию электрооборудования

Числ а меся ца	1	2	3	4	5	6	7	8	9	10	11	12	13	14	15	
	16	17	18	19	20	21	22	23	24	25	26	27	28	29	30	31
			x	x	x	в	x	x	x	x	x	x	в	x	x	x
	x	x	x	в	x	x	x	x	x	x	в	x	x	x	x	
	x	x	в	x	x	x	x	x	x	в	x	x	x			

Всего часов: _____

Руководитель практики от предприятия

_____ (_____)

«_____» _____ 20____ г.

МП.

АТТЕСТАЦИОННЫЙ ЛИСТ ПО ПРАКТИКЕ

ФИО _____

студент 1 курса по профессии 13.01.10 Электромонтёр по ремонту и обслуживанию электрооборудования (по отраслям) успешно прошёл производственную практику по профессиональному модулю:

ПМ. 02 «выполнение технического обслуживания устройств электроснабжения и электрооборудования (по отраслям)» в объёме _____ часов в организации

(наименование организации)

Виды и качество выполнения работ

Виды работ, выполненных практикантом во время практики	Оценка качества выполнения работ (оценивается по пятибалльной системе)	
Выполнять плановые осмотры и испытания устройств электроснабжения и электрооборудования, в том числе электрических машин и аппаратов, электрооборудования трансформаторных подстанций и цехового электрооборудования.		
Осуществлять контроль состояния электрооборудования и устройств		
Вести учет первичных данных по техническому обслуживанию устройств электроснабжения и электрооборудования в журналах устройств электроснабжения и электрооборудования.		

Характеристика учебной и профессиональной деятельности обучающегося во время производственной практики (рекомендуемый разряд).

Дата _____

(подпись руководителя практики /ФИО, должность)

(подпись ответственного лица организации / ФИО. Должность, печать)

МП.

V КОНТРОЛЬНО-ОЦЕНОЧНЫЕ СРЕДСТВА ДЛЯ ЭКЗАМЕНА (квалификационного)

6.1 Паспорт

КОС предназначен для контроля и оценки результатов освоения профессионального модуля ПМ.02 «выполнение технического обслуживания устройств электроснабжения и электрооборудования (по отраслям)» по профессии СПО «Электромонтёр по ремонту и обслуживанию электрооборудования» код профессии 13.01.10

Профессиональные компетенции:

ПК 2.1. Выполнять плановые осмотры и испытания устройств электроснабжения и электрооборудования, в том числе электрических машин и аппаратов, электрооборудования трансформаторных подстанций и цехового электрооборудования

ПК 2.2. Осуществлять контроль состояния электрооборудования и устройств электроснабжения с помощью измерительных приборов в процессе технического обслуживания.

ПК 2.3. Вести учет первичных данных по техническому обслуживанию устройств электроснабжения и электрооборудования в журналах. устройств электроснабжения и электрооборудования.

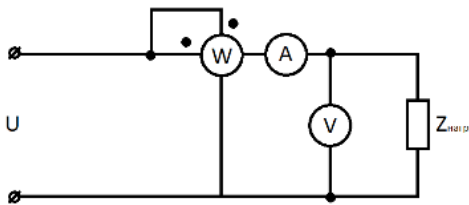
6.2 Задания для экзаменуемого

Варианты заданий для проведения комплексного экзамена по ПМ.02 «Выполнение технического обслуживания устройств электроснабжения и электрооборудования (по отраслям)»

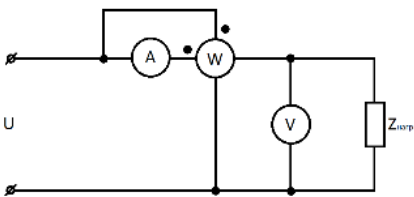
Вопросы по квалификационному экзамену

1. Собрать схему люминесцентного светильника. Перечислить возможные неисправности и методы устранения.
2. Собрать схему реверсивного пуска двигателя со световой сигнализацией. Объяснить принцип работы световых ламп в схеме.
3. Собрать схему реверсивного пуска двигателя. Определить возможные неисправности и способы их устранения.
4. Собрать схему полуавтомата. Объяснить принцип работы концевых выключателей в схеме.
5. Способы монтажа, поверки и наладки амперметра стрелочного типа. Проверка тока в цепи пуска нереверсивного двигателя.
6. Способы монтажа, поверки и наладки вольтметра стрелочного типа. Проверка напряжения в цепи пуска нереверсивного двигателя.
7. Собрать схему подключения трехфазного счетчика. Объяснить подключение и принцип работы счетчика.
8. Собрать схему квартирной проводки. Объяснить возможные неисправности в схеме.
9. Перечислить возможные неисправностей и наладку пусковой аппаратуры низковольтных цепей (магнитного пускателя, теплового реле).
10. Перечислить возможные неисправности аппаратов защиты низковольтных цепей (автоматического выключателя, теплового реле).
11. Сборка схемы управления с задержкой времени на включение и отключение.

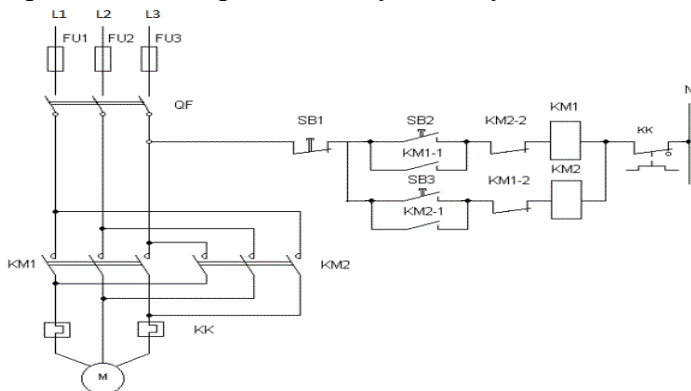
12. Электрическая схема подключения однофазного счетчика электроэнергии. Способы поверки и наладки однофазного счетчика.
13. Составить технологическую карту технического обслуживания и ремонта электроизмерительных приборов амперметра, вольтметра).
14. Собрать схему подключения нереверсивного пуска двигателя со световой сигнализацией.
15. Прочитайте условные обозначения на электроизмерительных приборах амперметр и вольтметр. Определить цену деления прибора.
16. Объяснить, для чего в измерительном механизме прибора необходима стрелка. Что показывает она на амперметре и вольтметре и определить цену деления.
17. Объясните схему:



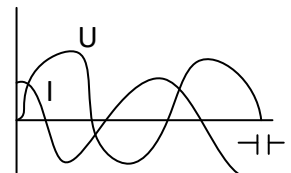
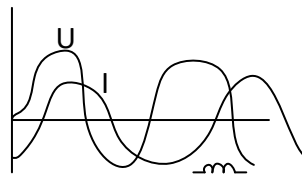
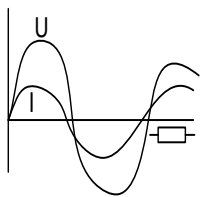
18. Объясните схему:



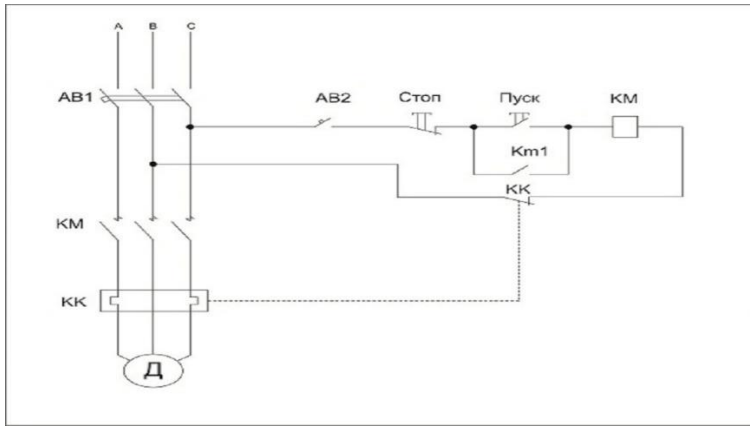
19. При включении кнопки «Пуск» двигатель не запускается. Перечислить возможные неисправности. Собрать заданную схему



20. Показать на схеме график реактивного сопротивления. Объяснить, что такое реактивное сопротивление и чем измеряется.



21. Собрать схему нереверсивного пуска двигателя без учета теплового реле. Объяснить, какую роль играет ТР в схеме.
22. Проверка запуска и остановки электрооборудования согласно электрической схемы



23. Собрать принципиальную схему управления двигателем. Объяснить принцип работы
24. Электрическая схема подключения реверсивного двигателя с аварийной (звуковой) сигнализацией. Объяснить использование звонка в схеме.

Образец билета для экзаменуемого по ПМ 02

Министерство образования и науки Республики Хакасия
Государственное автономное профессиональное образовательное
учреждение Республики Хакасия «Саяногорский политехнический техникум»

ЭКЗАМЕНАЦИОННАЯ ВЕДОМОСТЬ ПО ПРОФЕССИОНАЛЬНОМУ МОДУЛЮ

ПМ.02 «выполнение технического обслуживания устройств электроснабжения и электрооборудования (по отраслям)»

ФИО:

обучающийся на 1 курсе по профессии 13.01.10 Электромонтер по ремонту и обслуживанию электрооборудования освоил(а) программу профессионального модуля ПМ.02 «выполнение технического обслуживания устройств электроснабжения и электрооборудования (по отраслям)» в объеме _____ часа с «__» _____ 20__ по «__» _____ 20__ года.

Результаты промежуточной аттестации по элементам профессионального модуля

Элементы модуля (код и наименование МДК, код практик)	Формы промежуточной аттестации	Оценка
МДК 02.01. Выполнение плановых осмотров и испытаний устройств электроснабжения и электрооборудования	Экзамен	
МДК 02.01. Выполнение плановых осмотров и испытаний устройств электроснабжения и электрооборудования	Зачет	
МДК 02.02 Контроль и учет состояния электрооборудования и устройств электроснабжения	Зачет	
Учебная практика	Зачет	
Производственная практика	Зачет	

Итоги квалификационного экзамена по профессиональному модулю

Виды деятельности	Профессиональные компетенции, соответствующие видам деятельности	Оценка
1	2	
выполнение технического обслуживания устройств электроснабжения и электрооборудования (по отраслям)	ПК 2.1. Выполнять плановые осмотры и испытания устройств электроснабжения и электрооборудования, в том числе электрических машин и аппаратов, электрооборудования трансформаторных подстанций и цехового электрооборудования. ПК 2.2. Осуществлять контроль состояния электрооборудования и устройств электроснабжения с помощью измерительных приборов в процессе технического обслуживания. ПК 2.3. Вести учет первичных данных по техническому обслуживанию устройств электроснабжения и электрооборудования в журналах. устройств электроснабжения и электрооборудования.	

Члены экзаменационной комиссии: _____

Дата «__» _____ 20__ года

Критерии оценки (практическое задание)

5 (отлично)	выполнен весь объем работы; показан высокий уровень профессиональной деятельности; цели и задачи обоснованы; ход и итоги грамотно проанализированы.
4 (хорошо)	выполнен весь объем работы; цель и задачи работы обоснованы; обнаружены недочеты в ходе работы; имели место затруднения в ходе работы.
3 (удовлетворительно)	объем работ выполнен не полностью; показан низкий уровень профессиональной деятельности; обнаружены затруднения в формулировке цели и задач работы; имели место ошибки в ходе работы.
2 (неудовлетворительно)	умения по разрешению производственной ситуации не освоены; допущены существенные ошибки в ходе работы; цель и задачи работы не сформулированы; отсутствует анализ хода и итогов работы; проявлены несамостоятельность и безынициативность.