

Министерство образования и науки Республики Хакасия  
Государственное автономное образовательное учреждение Республики Хакасия  
«Саяногорский политехнический техникум» (ГАПОУ РХ СПТ)

УТВЕРЖДАЮ  
Директор ГАПОУ РХ СПТ  
\_\_\_\_\_ Н.Н. Каркавина  
приказ \_\_\_\_ от \_\_\_\_\_ 2023 г.

Комплект  
контрольно-оценочных средств (КОС)  
по учебной дисциплине общепрофессионального цикла  
ОП.02 Электротехника и электроника  
основной программы подготовки специалистов среднего звена (ППССЗ)  
по специальности  
13.02.11 Техническая эксплуатация и обслуживание электрического и  
электромеханического оборудования (по отраслям)  
Для группы 63СЭ

г. Саяногорск, 2023

Комплект контрольно-оценочных средств разработан с учетом требований ФГОС СОО, ФГОС СПО, ОПОП, рабочей программы учебной дисциплины по специальности 13.02.11 Техническая эксплуатация и обслуживание электрического и электромеханического оборудования (по отраслям), Положением о разработке фонда оценочных средств для проведения текущего контроля успеваемости, промежуточной и итоговой аттестации ГАПОУ РХ СПТ (утверждено приказом директора ГАПОУ РХ СПТ (приказ №11-0 от 18.01. 2023 г)

Организация-разработчик: ГАПОУ РХ СПТ

Разработчик: Щербакова Татьяна Витальевна, преподаватель спецдисциплин  
должность, ФИО

РАССМОТРЕНО

на заседании предметно-цикловой  
комиссии \_\_\_\_\_  
протокол № \_\_ от «\_\_» \_\_\_\_\_ 202\_ г.  
Председатель ПЦК \_\_\_\_\_  
Щербакова Т.В.

СОГЛАСОВАНО

на заседании Методического совета  
протокол № \_\_ от «\_\_» \_\_\_\_\_ 202\_ г.  
Председатель МС \_\_\_\_\_

Разработчик:

преподаватель спецдисциплин      Щербакова Татьяна Витальевна

## Содержание

I Паспорт комплекта контрольно-измерительных материалов	3
1.1 Область применения	3
1.2 Система контроля и оценки освоения программы учебной дисциплины	5
1.2.1 Формы промежуточной аттестации в соответствии с учебным планом при освоении учебной дисциплины	5
1.2.2 Организация контроля и оценки освоения программы учебной дисциплины	5
2 Комплект заданий для оценки освоения умений и усвоения знаний, получения практических навыков	8
3 Комплект заданий для текущего контроля ЗУ	12

# I Паспорт комплекта контрольно-измерительных материалов

## 1.1 Область применения

Комплект контрольно-измерительных материалов (КИМ) предназначен для оценки уровня освоения учебной дисциплины ОП.02 «Электротехника и электроника» основной программы подготовки специалистов среднего звена (ППССЗ) по специальности 13.02.11 Техническая эксплуатация и обслуживание электрического и электромеханического оборудования (по отраслям).

Комплект КИМ позволяет оценивать усвоенные знания, усвоенные умения (ЗУ) по учебной дисциплине.

ЗУ и показатели оценки результата представлены в таблице 1.

Таблица 1-ЗУ и показатели оценки результата

ЗУ	Показатели оценки результата
Знать (З):	
31 классификацию электронных приборов, их устройство и область применения;	Выбор электронных приборов в соответствии с их принципом работы, характеристиками и назначением
32 методы расчета и измерения основных параметров электрических, магнитных цепей;	Определение методов подключения электрических приборов и измерение электрических величин при эксплуатации электрооборудования
33 основные законы электротехники;	Использование основных законов электротехники в расчетах параметров электрических и магнитных цепей
34 основные правила эксплуатации электрооборудования и методы измерения электрических величин;	Соблюдение правил эксплуатации электрооборудования и выбор методов измерения электрических величин
35 основы теории электрических машин, принцип работы типовых электрических устройств;	Описание устройства электрических машин и изложение принципа действия электрических устройств
36 основы физических процессов в проводниках, полупроводниках и диэлектриках;	Представление о физических процессах, происходящих в проводниковых, полупроводниковых и диэлектрических материалах
37 параметры электрических схем и единицы их измерения; принципы выбора электрических и электронных устройств и приборов;	Использование параметров электрических схем в соответствии с выбором электрических и электронных устройств и приборов
38 принципы действия, устройство, основные характеристики электротехнических и электронных устройств и приборов;	Прогнозирование работы электротехнических и электронных устройств и приборов в соответствии с их устройством, характеристиками и принципом действия
39 свойства проводников, полупроводников, электроизоляционных, магнитных	Обоснованный выбор материалов в соответствии с их физическими особенностями

материалов;	и свойствами
310 способы получения, передачи и использования электрической энергии;	Описание способов получения, передачи и использования электрической энергии
311 устройство, принцип действия и основные характеристики электротехнических приборов;	Прогнозирование работы электротехнических приборов в соответствии с их устройством, характеристиками и принципом действия
312 характеристики и параметры электрических и магнитных полей.	Использование основных законов электротехники в расчетах параметров электрических и магнитных цепей и рассмотрении их характеристик
Уметь (У):	
У1 подбирать устройства электронной техники, электрические приборы и оборудование с определенными параметрами и характеристиками;	Правильный выбор устройств электронной техники, электрических приборов и оборудования с определенными параметрами и характеристиками
У2 правильно эксплуатировать электрооборудование и механизмы передачи движения технологических машин и аппаратов;	Правильная эксплуатация электрооборудования и механизмов передачи движения технологических машин и аппаратов в соответствии с основными правилами и соблюдением требований техники безопасности
У3 рассчитывать параметры электрических, магнитных цепей;	Использование основных законов электротехники в расчете параметров электрических и магнитных цепей
У4 снимать показания электроизмерительных приборов и приспособлений и пользоваться ими;	Снятие точных показаний измеряемых величин
У5 собирать электрические схемы;	Чтение и сборка электрических цепей
У6 читать принципиальные, электрические и монтажные схемы.	

## 1.2 Система контроля и оценки освоения программы учебной дисциплины

### 1.2.1 Формы промежуточной аттестации в соответствии с учебным планом при освоении учебной дисциплины

Промежуточная аттестация по дисциплине «Электротехника и электроника» проводится в форме дифференцированного зачета и экзамена на втором курсе (третий и четвертый семестры соответственно).

### 1.2.2 Организация контроля и оценки освоения программы учебной дисциплины

Оценка освоения программы по дисциплине «Электротехника и электроника» у студентов второго курса осуществляется в виде текущего и промежуточного контроля. Данные виды контроля проводятся с целью определения степени соответствия уровня освоения образовательных результатов требованиям работодателей, предъявляемых к специалисту.

Текущий контроль успеваемости обучающихся – это систематическая проверка усвоения образовательных результатов, проводимая преподавателем на текущих занятиях согласно расписанию учебных занятий. Он осуществляется путем устного и письменного опроса, выполнения практических (ПР) и лабораторных работ (ЛР), а также выполнения контрольных срезов по каждой изученной теме. Изучение второго раздела курса заканчивается проведением контрольной работы.

Промежуточная аттестация студентов проводится в виде дифзачета экзамена в первом и втором семестрах соответственно. Условиями допуска к экзамену являются положительные результаты ежемесячных аттестаций и выполненные ПР и ЛР по курсу.

Для проведения экзаменов разработаны вопросы, охватывающие все темы курса. Экзаменационные вопросы согласовываются на заседании предметно-цикловой комиссии и утверждаются заместителем директора по учебной работе.

Текущий контроль знаний и промежуточная аттестация является основным механизмом оценки качества подготовки студентов. Текущему контролю знаний подлежат все студенты техникума.

Текущий контроль по дисциплине проводится в пределах учебного времени, отведенного на данную дисциплину.

Используются следующие формы текущего контроля:

- 1 контрольная работа;
- 2 самостоятельная работа;
- 3 практическая работа;
- 4 тестирование;
- 5 лабораторная работа;
- 6 контрольный срез.
- 7 экспресс опрос

Контрольная работа проводится за счет времени, отводимого на изучение дисциплины. Результаты контрольных работ оцениваются в баллах: 5 «отлично», 4 «хорошо», 3 «удовлетворительно», 2 «неудовлетворительно» и отражаются в учебных журналах.

Организация контроля и оценки освоения программы учебной дисциплины представлена в таблице 2.

Таблица 2-Организация контроля и оценки освоения программы учебной дисциплины

Элементы учебной дисциплины	Формы текущего контроля
1	2
Раздел 1 Электрическое поле	
Тема 1.1 Начальные сведения об электрическом поле	Решение задач
Тема 1.2 Электрический ток	Контрольный срез №1 по теме 1.2 Практическая работа №1
Тема 1.3 Электрическая цепь	Практическая работа №2 Контрольный срез №2 по теме 1.3

Продолжение таблицы 2

1	2
Тема 1.4 Расчет простых электрических цепей постоянного тока	Практическая работа №3, 4, 5 Лабораторная работа №1 Контрольный срез №3 по теме 1.4
Тема 1.5 Расчет сложных электрических цепей постоянного тока	Решение задач Практическая работа №6, №7, №8, №9 Лабораторная работа №2 Контрольный срез №4 по теме 1.5
Тема 1.6 Нелинейные электрические цепи постоянного тока	Лабораторная работа №3
Тема 1.7 Электрическое поле	Практическая работа №10, №11 Контрольный срез №5 по теме 1.7
Тема 1.8 Магнитное поле	Практическая работа №12
Тема 1.9 Магнитные цепи	Практическая работа №13, №14 Контрольный срез №6 по темам 1.8, 1.9
Тема 1.10 Электромагнитная индукция	Решение задач
Тема 1.11 Начальные сведения о переменном токе	Практическая работа №15, 16 Контрольный срез №7 по теме 1.11
Тема 1.12 Элементы и параметры электрических цепей переменного тока	Практическая работа №17, №18, №19 Контрольный срез №8 по теме 1.12
Тема 1.13 Расчет электрических цепей переменного тока с помощью векторных диаграмм	Практическая работа №20, №21, №22, №23 Лабораторная работа №4 Контрольный срез №9 по теме 1.13
Тема 1.14 Символический метод расчета электрических цепей переменного тока	Практическая работа №24, №25, №26 Решение задач Контрольный срез №10 по теме 1.14
Тема 1.15 Электрические цепи с взаимной индуктивностью	Практическая работа №27 Решение задач
Тема 1.16 Резонанс в электрических цепях	Решение задач
Тема 1.17 Трехфазные цепи при соединении нагрузки звездой	Практическая работа №28, №29 Лабораторная работа №5 Контрольный срез №11 по теме 1.17
Тема 1.18 Трехфазные цепи при соединении нагрузки треугольником	Практическая работа №30, №31 Лабораторная работа №6 Контрольный срез №12 по теме 1.18
Тема 1.19 Вращающееся магнитное поле	Экспресс - опрос
Тема 1.20 Электрические цепи с несинусоидальными периодическими напряжениями и токами	Практическая работа №32
Тема 1.21 Нелинейные электрические цепи переменного тока	Решение задач
Тема 1.22 Переходные процессы в электрических цепях с сосредоточенными параметрами	Решение задач

Продолжение таблицы

1	2
Раздел 2 Электроника	Контрольная работа по темам 2.1-2.8
Тема 2.1 Пассивные элементы схем	Практическая работа №33, №34 Контрольный срез №13 по теме 1.18
Тема 2.2 Полупроводниковые приборы	Практическая работа №35, №36 Лабораторная работа №7 Контрольный срез №14 по теме 2.12 Экспресс-опрос
Тема 2.3 Фотоэлектронные и оптоэлектронные приборы	Решение тестовых заданий
Тема 2.4 Интегральные микросхемы (ИМС)	Решение тестовых заданий
Тема 2.5 Выпрямительные устройства	Практическая работа №37, 38, 39, 40, 41 Лабораторная работа №8 Решение задач Контрольный срез №15 по теме 2.15
Тема 2.6 Преобразователи напряжения	Решение тестовых заданий
Тема 2.7 Стабилизаторы напряжения и тока	Практическая работа №42, 43
Тема 2.8 Усилительные устройства	Практическая работа №44, 45 Лабораторная работа №9
Тема 2.9 Логические и запоминающие устройства	Практическая работа №46 Контрольная работа №2



## **2 Комплект заданий для оценки освоения умений и усвоения знаний, получения практических навыков**

Оценка освоения умений и усвоения знаний проводится в форме экзамена. В состав комплекта входят перечень заданий (вопросов) для экзамена, образец экзаменационного билета.

Рассмотрено  
предметно-цикловой комиссией  
протокол № \_\_\_ от \_\_\_\_\_ 2023 г.  
председатель ПЦК \_\_\_\_\_ Т.В. Щербакова

**Вопросы для зачёта**  
**ОП.02 Электротехника и электроника**  
**по специальности: Техническая эксплуатация и обслуживание электрического и электромеханического оборудования (по отраслям)**  
**2 курс, 3 семестр, группа 63СЭ**  
**Преподаватель: ЩЕРБАКОВА Т.В.**

1. Свойства электрической энергии. Закон Ленца - Джоуля.
2. Электрическое поле, его характеристики. Закон Кулона.
3. Электропроводность. Классификация веществ по степени электропроводности.
4. Электрическая цепь, ее параметры. Зависимость сопротивления от температуры. Закон Ома.
5. Основные определения электрической цепи (электрическая цепь, электрический ток, напряжение, ЭДС).
6. Законы Ома и Кирхгофа. Элементы схем электрических цепей: ветвь, узел, контур.
7. Неразветвленная электрическая цепь. Построение потенциальной диаграммы.
8. Последовательное соединение элементов цепи. Расчет электрической цепи. Эквивалентное сопротивление резисторов.
9. Разветвленная электрическая цепь, расчет электрической цепи. Параллельное соединение элементов. Эквивалентное сопротивление резисторов.
10. Метод контурных и узловых уравнений: обоснование метода, применение метода для расчета электрических цепей.
11. Расчет электрических цепей путем преобразования их схем. Понятие о треугольнике и звезде из пассивных элементов.
12. Метод узловых напряжений: обоснование метода, узловые уравнения.
13. Метод контурных токов: обоснование метода, применение метода для расчета электрических цепей.
14. Расчет нелинейных электрических цепей постоянного тока. Последовательное соединение нелинейных элементов.
15. Расчет нелинейных электрических цепей постоянного тока. Параллельное соединение нелинейных элементов.
16. Расчет нелинейных электрических цепей постоянного тока. Смешанное соединение нелинейных элементов.
17. Магнитное поле. Его свойство и его характеристики.
18. Закон полного тока. Законы Кирхгофа и Ома для магнитных цепей.
19. Электромагнитная индукция. Правило левой и правой руки.
20. Намагничивание ферромагнитных материалов. Магнитный гистерезис.
21. Магнитные цепи: определение, классификация, цели и задачи расчета.
22. Закон электромагнитной индукции. Правило Ленца. Применение закона в практике.
23. Явление и ЭДС самоиндукции. Явление и ЭДС взаимной индукции.
24. Расчет неразветвленной однородной магнитной цепи. Прямая задача.
25. Расчет неразветвленной однородной магнитной цепи. Обратная задача.

**Экзаменационные вопросы**  
**ОП.02 Электротехника и электроника**  
**по специальности: Техническая эксплуатация и обслуживание электрического и**  
**электромеханического оборудования (по отраслям)**  
**2 курс, 4 семестр, группа 63 СЭ**  
**Преподаватель: ЩЕРБАКОВА Т.В.**

1. Расчет нелинейных электрических цепей постоянного тока. Последовательное соединение нелинейных элементов.
2. Расчет нелинейных электрических цепей постоянного тока. Параллельное соединение нелинейных элементов.
3. Магнитное поле. Его свойство и его характеристики.
4. Закон полного тока. Законы Кирхгофа и Ома для магнитных цепей.
5. Электромагнитная индукция. Правило левой и правой руки.
6. Намагничивание ферромагнитных материалов. Магнитный гистерезис.
7. Магнитные цепи: определение, классификация, цели и задачи расчета.
8. Закон электромагнитной индукции. Правило Ленца. Применение закона в практике.
9. Явление и ЭДС самоиндукции. Явление и ЭДС взаимной индукции.
10. Расчет неразветвленной однородной магнитной цепи. Прямая задача.
11. Расчет неразветвленной однородной магнитной цепи. Обратная задача.
12. Понятие о переменном токе. Характеристики синусоидальных величин.
13. Представление синусоидальных величин векторами. Сложение и вычитание векторов.
14. Уравнение и графики синусоидальных величин. Векторные диаграммы для цепи с активным сопротивлением, катушкой индуктивности, конденсатором.
15. Цепь переменного тока с активным сопротивлением: напряжение, ток, мощность, векторная и волновая диаграммы.
16. Цепь переменного тока с индуктивностью: напряжение, ток, мощность, векторная и волновая диаграммы.
17. Цепь переменного тока с емкостью: напряжение, ток, мощность, векторная и волновая диаграммы.
18. Цепь переменного тока с реальным конденсатором. Треугольники напряжений, сопротивлений, мощностей.
19. Цепь переменного тока с реальной катушкой. Треугольники напряжений, сопротивлений, мощностей.
20. Расчет неразветвленной цепи переменного тока с произвольным числом активных и реактивных элементов. Построение векторной диаграммы.
21. Расчет цепи переменного тока с параллельным соединением активного и реактивного элементов. Векторная диаграмма. Полная проводимость цепи.
22. Коэффициент мощности. Компенсация реактивной мощности в электрических цепях.
23. Колебательный контур. Резонанс напряжений: условие и особенности.
24. Колебательный контур. Резонанс токов: условие и особенности.
25. Комплексные числа. Действия над комплексными числами.
26. Выражение синусоидальных величин комплексными числами. Комплексные сопротивления, проводимости, мощность.
27. Симметричные трехфазные системы. Получение и векторная диаграмма трехфазной системы ЭДС. Понятия линейных и фазных напряжений и токов, линейного и нулевого проводов.
28. Симметричная нагрузка в трехфазной цепи при соединении обмоток генератора и фаз

- приемника по схеме «звезда». Фазные, линейные токи и напряжения. Векторная диаграмма. Мощность трехфазной цепи.
29. Симметричная нагрузка в трехфазной цепи при соединении обмоток генератора и фаз приемника по схеме «треугольник». Фазные, линейные токи и напряжения. Векторная диаграмма. Мощность трехфазной цепи.
  30. Законы Ома и Кирхгофа в комплексном виде. Расчет эквивалентного сопротивления в цепи переменного тока.
  31. Собственная и примесная проводимость полупроводников.
  32. Электронно-дырочный переход, его свойство. Прямое и обратное включение. ВАХ р-п перехода.
  33. Разновидности полупроводниковых диодов. Параметры, ВАХ, обозначение.
  34. Биполярные транзисторы. Устройство, принцип работы.
  35. Режимы работы биполярных транзисторов. Схемы включения.
  36. Устройство, принцип действия, ВАХ полевого транзистора с управляющим р-п переходом.
  37. Устройство, принцип действия, ВАХ полевого транзистора с изолированным каналом.
  38. Устройство, принцип действия, ВАХ полевого транзистора с индуцированным каналом.
  39. Устройство, принцип действия, ВАХ, параметры и применение тиристоров.
  40. Фотонная теория света, внутренний и внешний фотоэффекты.
  41. Суть внешнего фотоэффекта. Приборы внешнего фотоэффекта.
  42. Фоторезистор. Принцип действия, основные параметры, применение.
  43. Фотодиод. Принцип действия, основные характеристики.
  44. Фототранзистор. Принцип действия, схемы включения, основные параметры.
  45. Структурная схема выпрямительного устройства. Назначение элементов схемы. Виды выпрямителей.
  46. Основные условия выбора диодов в схему выпрямительного устройства.
  47. Однофазный однополупериодный выпрямитель. Схема, принцип действия, временные диаграммы, применение.
  48. Однофазный двухполупериодный выпрямитель с нулевой точкой. Схема, принцип действия, временные диаграммы, применение.
  49. Однофазный мостовой выпрямитель. Схема, принцип действия, временные диаграммы, применение.
  50. Трехфазный выпрямитель. Схема, принцип действия, временные диаграммы, применение.
  51. Сглаживающие фильтры. Типы фильтров. Основные параметры.
  52. Интегральные микросхемы: особенности развития, понятия об активных и пассивных элементах.
  53. Инверторы, ведомые сетью. Схема, принцип работы. Отличие режима инвертирования от режима выпрямления.
  54. Стабилизаторы напряжения и тока. Принцип работы, достоинства и недостатки, основные параметры.
  55. Классификация усилительных устройств, основные параметры, область применения.
  56. Цепи смещения в усилительных каскадах.
  57. Температурная стабилизация режимов работы транзисторов.
  58. Классификация усилителей мощности.

## ОБРАЗЕЦ БИЛЕТА ДЛЯ ЭКЗАМЕНУЮЩИХСЯ

Государственное автономное профессиональное образовательное учреждение Республики Хакасия «Саяногорский политехнический техникум»

Рассмотрено предметно-цикловой комиссией протокол № _____ «__»_____2023г. председатель ПЦК _____Т.В.Щербакова	<b>ЭКЗАМЕНАЦИОННЫЙ БИЛЕТ № 1</b> ОП.02 Электротехника и электроника <b>Группа 63СЭ</b>	<b>УТВЕРЖДАЮ</b> Зам. директора по УР  _____ Е.А.Свистунова
---	--	---

1. Свойства электрической энергии. Закон Ленца - Джоуля.
2. Явление и ЭДС самоиндукции. Явление и ЭДС взаимной индукции.
3. Задача на тему: "Цепь переменного тока с активным сопротивлением".

Преподаватель: \_\_\_\_\_

### Критерии оценки

Ответ обучающегося оценивается по пятибалльной шкале. Общая экзаменационная оценка выводится из оценок за выполнение каждого из вопросов билета и является их средним арифметическим. Оценка обучающегося складывается из его знаний и умений выходить на различный уровень воспроизведения материала.

Оценка «отлично» ставится, если обучающийся полно, логично, осознанно излагает материал, выделяет главное, аргументирует свою точку зрения на ту или иную проблему, имеет системные полные знания и умения по поставленному вопросу. Содержание вопроса излагает связно, в краткой форме, раскрывает последовательно суть изученного материала, демонстрируя прочность и прикладную направленность полученных знаний и умений, не допускает терминологических ошибок и фактических неточностей.

Оценка «хорошо» ставится, если обучающийся знает материал, строит ответ четко, логично, устанавливает причинно-следственные связи в рамках дисциплины, но допускает незначительные неточности в изложении материала и при демонстрации аналитических проектировочных умений. В ответе отсутствуют незначительные элементы содержания или присутствуют все необходимые элементы содержания, но допущены некоторые ошибки, иногда нарушалась последовательность изложения.

Оценка «удовлетворительно» ставится, если обучающийся ориентируется в основных понятиях, строит ответ на репродуктивном уровне, но при этом допускает неточности и ошибки в изложении материала, нуждается в наводящих вопросах, не может привести примеры, допускает ошибки при выполнении практического задания.

Оценка «неудовлетворительно» ставится, если обучающийся не ориентируется в основных понятиях, демонстрирует поверхностные знания, если в ходе ответа отсутствует самостоятельность в изложении материала, либо звучит отказ дать ответ, допускает грубые ошибки при выполнении практических заданий.

### 3 Комплект заданий для текущего контроля ЗУ

Текущий контроль предназначен для оценки уровня освоения учебных дисциплин. Карта текущего контроля представлена в таблице 3.

Предметом оценивания являются знания, умения, практические навыки обучающихся техникума.

Виды текущего контроля могут быть:

- 1 практические работы;
- 2 лабораторные работы;
- 3 экспресс-опросы;
- 4 контрольные срезы;
- 5 контрольные работы и т.п.

Карта текущего контроля освоения умений, усвоения знаний представлена в таблице 3.

Таблица 3 - Карта текущего контроля освоения умений, усвоения знаний

Усвоенные знания, усвоенные умения	Виды текущего контроля ЗУ													
	Практическая работа №1-10	Практическая работа №11-13	Практическая работа №14-23	Практическая работа №24-28	Практическая работа №29-42	Лабораторная работа №1-4	Лабораторная работа №5-7	Лабораторная работа №8-9 т	Лабораторная работа №10	Решение задач	Экспресс-опрос	Контрольные срезы	Контрольная работа	Экзамен
31	+								+		+	+		+
32	+	+	+	+	+	+	+	+	+	+	+	+	+	+
33	+	+	+	+	+	+	+	+	+	+	+	+		+
34	+	+	+	+	+	+	+	+	+		+	+		+
35			+	+							+	+		+
36					+	+	+	+	+		+	+		+
37	+	+	+	+	+	+	+	+	+	+	+	+		+
38	+	+	+	+	+	+	+	+	+	+	+	+	+	+
39	+								+		+	+	+	+
310			+								+	+		+
311						+	+	+	+	+	+	+	+	+
312	+	+	+	+						+	+	+	+	+
У1						+	+	+	+	+	+	+		
У2						+	+	+	+					
У3	+	+	+	+	+	+	+	+	+	+		+	+	+
У4						+	+	+	+					
У5						+	+	+	+					
У6	+	+	+	+	+	+	+	+	+				+	+

«+» – указывается освоение ЗУ в карте текущего контроля

## Задания для текущего контроля

### Практические работы

Методика выполнения и защита практических работ осуществляется в соответствии с «Методическими указаниями по выполнению расчетных практических работ».

Ниже представлен перечень практических и лабораторных работ по дисциплине.

- 1 «Решение задач с использованием закона Ома».
- 2 Решение задач на тему «Режимы электрических цепей».
- 3 «Построение потенциальной диаграммы. Проверка баланса мощностей».
- 4 «Расчет электрической цепи методом свертывания».
- 5 «Расчет электрических цепей постоянного тока различными методами».
- 6 «Расчет электрической цепи методом преобразования схем».
- 7 «Расчет эл. цепей постоянного тока методом узлового напряжения».
- 8 «Расчет электрических цепей постоянного тока методом эквивалентного генератора».
- 9 «Расчет электрического поля с помощью закона Кулона».
- 10 «Расчет общей емкости конденсаторов, соединенных последовательно, параллельно, смешанно».
- 11 Решение задач на тему «Расчет магнитного поля прямолинейного тока, кольцевой и цилиндрической катушек».
- 12 «Расчет неразветвленной магнитной цепи».
- 13 «Расчет разветвленной магнитной цепи».
- 14 Решение задач на тему «Параметры переменного тока».
- 15 «Построение векторных диаграмм токов и напряжений по заданным параметрам переменного тока».
- 16 Решение задач на тему «Цепь переменного тока с активным сопротивлением».
- 17 Решение задач на тему «Цепь переменного тока с индуктивностью».
- 18 Решение задач на тему «Цепь переменного тока с емкостью».
- 19 «Расчет неразветвленной цепи переменного тока с произвольным числом активных и реактивных элементов. Построение диаграммы».
- 20 Решение задач на тему «Расчет разветвленных цепей переменного тока».
- 21 Решение задач на тему «Определение комплексных величин для различных цепей переменного тока».
- 22 «Расчет цепи переменного тока на основе законов Кирхгофа символическим методом».
- 23 «Расчет цепей переменного тока на основе законов Ома и Кирхгофа символическим методом»
- 24 «Расчет трехфазной цепи при соединении при активной нагрузке однофазных приемников, соединенных «звездой».
- 25 «Расчет трехфазной цепи при соединении при реактивной нагрузке однофазных приемников, соединенных «звездой».
- 26 «Расчет трехфазной электрической цепи при активной нагрузке однофазных приемников, соединенных «треугольником»».
- 27 «Расчет трехфазной электрической цепи при реактивной нагрузке однофазных приемников, соединенных «треугольником»».
- 28 Решение задач «Расчет линейных электрических цепей несинусоидального тока».
- 29 «Выбор резисторов по заданным параметрам электрической цепи».
- 30 «Расчет параметров конденсаторов и катушек индуктивности по заданным параметрам электрической цепи».
- 31 «Расчет параметров полупроводникового диода и стабилитрона».
- 32 «Определение параметров биполярного транзистора по схеме с общим эмиттером».
- 33 «Расчет параметров однополупериодного выпрямителя».
- 34 «Расчет параметров двухполупериодного выпрямителя».
- 35 «Расчет параметров трехфазного выпрямителя».
- 36 «Расчет параметров сглаживающих фильтров».
- 37 «Расчет нестабилизированных источников питания».

- 38 «Расчет схемы параметрического стабилизатора напряжения».
- 39 «Расчет компенсационного стабилизатора напряжения».
- 40 «Расчет параметров усилителя мощности низкой частоты на транзисторах».
- 41 «Расчет усилительного каскада по переменному току».
- 42 «Построение схем комбинационных логических устройств».

### Лабораторные работы

Методика выполнения и защита лабораторных работ осуществляется в соответствии с «Методическими указаниями по выполнению и проведению лабораторных работ».

- 1 «Простейшие линейные электрические цепи постоянного тока».
- 2 «Разветвленная линейная электрическая цепь постоянного тока».
- 3 «Изучение второго закона Кирхгофа в простой разветвленной цепи постоянного тока».
- 4 «Нелинейная электрическая цепь постоянного тока с последовательным соединением элементов».
- 5 «Экспериментальное определение параметров элементов цепей переменного тока»
- 6 «Электрическая цепь переменного тока с последовательным соединением элементов».
- 7 «Электрическая цепь переменного тока с параллельным соединением элементов».
- 8 «Исследование трехфазной цепи переменного тока при соединении потребителей звездой».
- 9 «Исследование трехфазной цепи переменного тока при соединении потребителей «треугольником»».
- 10 «Исследование полупроводниковых выпрямительных диодов».
- 11 «Исследование работы полупроводниковых выпрямителей».
- 12 «Изучение методов измерения основных параметров усилителей».

### Критерии оценивания выполнения практических, лабораторных работ (пятибалльная оценка):

Ответ обучающегося оценивается по пятибалльной шкале. Оценка обучающегося складывается из его знаний и умений выходить на различный уровень воспроизведения материала.

Оценка «отлично» ставится, если обучающийся полно, логично, осознанно излагает материал, имеет системные полные знания и умения по поставленному вопросу, демонстрирует прочность и прикладную направленность полученных знаний и умений, не допускает терминологических ошибок и фактических неточностей.

Оценка «хорошо» ставится, если обучающийся знает материал, но допускает незначительные неточности при демонстрации аналитических и практических умений. В выполненной работе отсутствуют незначительные элементы содержания или присутствуют все необходимые элементы содержания, но допущены некоторые ошибки.

Оценка «удовлетворительно» ставится, если обучающийся ориентируется в основных понятиях, выполняет работу на репродуктивном уровне, допускает неточности и ошибки при выполнении практического задания.

Оценка «неудовлетворительно» ставится, если обучающийся не ориентируется в основных понятиях, демонстрирует поверхностные знания, допускает грубые ошибки при выполнении практических расчетов.

### Экспресс-опросы

Тема Вращающееся магнитное поле

- 1 Какое поле называется пульсирующим?
- 2 Какое поле называется вращающимся круговым?
- 3 Какие условия необходимы для создания кругового вращающегося магнитного поля?
- 4 Как изменить направление вращения магнитного потока трехфазного тока?
- 5 Что такое двухфазный ток?
- 6 Чему равен вращающийся магнитный поток двухфазного тока?
- 7 Как изменить направление вращения магнитного потока двухфазного тока?
- 8 Где применяются вращающиеся и пульсирующее магнитный поля?

- 9 Что такое пульсирующее магнитное поле?
- 10 Какой принцип действия у асинхронного двигателя с короткозамкнутым ротором?
- 11 Какой принцип действия у синхронного двигателя?
- 12 На какие синхронные скорости выпускаются в нашей стране двигатели переменного тока общепромышленного исполнения?

#### Тема «Проводимость полупроводников. Р-п переход»

- 1 Укажите основной материал для изготовления полупроводниковых приборов.
- 2 Укажите примесь (группу и материал) для получения полупроводника n- типа.
- 3 Укажите примесь (группу и материал) для получения полупроводника p- типа.
- 4 Что называют акцепторной примесью?
- 5 Что называют донорной примесью?
- 6 Укажите основные носители заряда полупроводника n- типа.
- 7 Укажите основные носители заряда полупроводника p- типа.
- 8 Что называют р-п переходом?
- 9 Основное свойство р-п перехода.
- 10 Что называют током дрейфа?
- 11 Что называют диффузионным током?
- 12 Что называют прямым включением р-п перехода?
- 13 Что называют обратным включением р-п перехода?
- 14 Изобразите ВАХ р-п перехода.
- 15 Укажите на ВАХ прямую и обратную ветви.
- 16 Сколько р-п переходов имеет полупроводниковый диод?
- 17 Изобразить условное обозначение диода.
- 18 Для чего применяют полупроводниковый диод?
- 19 Укажите основные виды пробоев.
- 20 Какой пробой опасен для р-п перехода?
- 21 Перечислите основные параметры полупроводникового диода.
- 22 Превышение какого параметра переводит диод в режим пробоя?

#### Тема «Полупроводниковые транзисторы

- 1 Что называют транзистором?
- 2 Сколько выводов имеют транзистор, и как называют?
- 3 Отличие биполярных транзисторов от полевых.
- 4 Схемы включения биполярного транзистора.
- 5 Условное обозначение n-p-n.
- 6 Условное обозначение p-n-p.
- 7 Перечислить режимы работы биполярного транзистора.
- 8 При каких условиях биполярный транзистор работает в режиме
  - a. насыщения?
  - b. активном?
  - c. отсечки?
- 9 Каких типов бывают биполярные транзисторы?
- 10 Сколько р-п переходов имеет транзистор?
- 11 Почему h-параметры называют смешанными?
- 12 Для чего применяют h—параметры?
- 13 Перечислить первичные параметры биполярного транзистора.
- 14 Перечислить h-параметры транзистора.
- 15 Что является входной характеристикой для биполярных транзисторов
  - a. с ОБ?
  - b. с ОЭ?



- с. с ОК?
- 16 Что является выходной характеристикой для биполярных транзисторов
- с ОБ?
  - с ОЭ?
  - с ОК?
- 17 Чем отличаются дрейфовые и бездрейфовые биполярные транзисторы?
- 18 Для чего применяют транзисторы?
- 19 Какие и сколько выводов имеют полевые транзисторы?
- 20 Условное обозначение полевого транзистора
- 21 Роль затвора какова?
- 22 Что является рабочим напряжением  $U_z$ ?
- 23 Что такое Сток, Исток?
- 24 Назовите основные носители заряда полупроводника p- типа?
- 25 Пояснить стокзатворную ВАХ транзистора.
- 26 Что называют напряжением отсечки транзистора?
- 27 Пояснить стоковую характеристику полевого транзистора.
- 28 Что называют стокзатворной характеристикой?
- 29 Как изменится ток стока при увеличении  $U_{зи}$ ?
- 30 Что называют стоковой характеристикой полевого транзистора?
- 31 Как изменится ток стока при увеличении  $U_c$ ?
- 32 Чем отличается транзистор с индуцированным каналом от транзистора со встроенным каналом?

**Критерии оценивания ответов на вопросы экспресс-опроса (пятибалльная оценка):**

Ответ обучающегося оценивается по пятибалльной шкале.

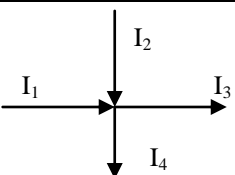
Оценка «отлично» ставится, если обучающийся ответ излагает связно, в краткой форме, не допускает терминологических ошибок и фактических неточностей.

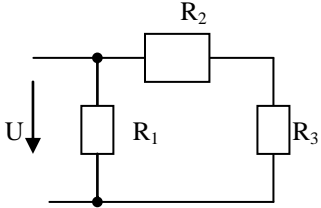
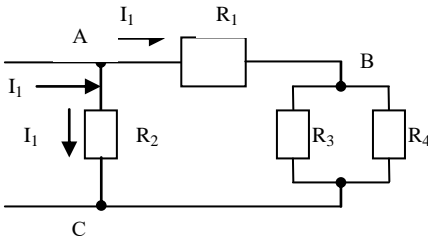
Оценка «хорошо» ставится, если обучающийся отвечает четко, логично, но допускает незначительные неточности в ответе, некоторые ошибки.

Оценка «удовлетворительно» ставится, если обучающийся допускает неточности и ошибки в изложении материала, нуждается в наводящих вопросах, не может привести примеры.

Оценка «неудовлетворительно» ставится, если обучающийся отказывается дать ответ или допускает грубые ошибки.

**Контрольные срезы №1-15**

Контрольный срез №1 учебной дисциплины «Электротехника и электроника» 2 курс, 3 семестр, группа 6__ СЭ Тема: Электрические цепи постоянного тока Вариант №1	
Вариант №1 1 Укажите неправильную формулу:	а. $I = \frac{U}{R}$ б. $U = \frac{I}{R}$ в. $R = \frac{U}{I}$
2 Какому режиму работы электрической цепи соответствует условие: $I = \infty$ (максимален)	а. номинальный б. холостого хода в. короткого замыкания
3 Какое из приведенных уравнений <b>не</b> соответствует рисунку?	 а. $I_1 + I_2 = I_3 + I_4$ б. $I_1 + I_2 - I_3 - I_4 = 0$ в. $I_3 + I_4 - I_1 - I_2 = 0$ г. $I_1 + I_2 + I_3 + I_4 = 0$

<p>4 Можно ли считать, что сопротивления <math>R_1</math> и <math>R_2</math> включены параллельно?</p> 	<p>а. можно б. нельзя</p>
<p>5 Выберите правильную формулу для определения тока <math>I_1</math>:</p> 	<p>а. <math>I_1 = \frac{U}{R_1}</math> б. <math>I_1 = \frac{U}{R_1 + \frac{R_3 \cdot R_4}{R_3 + R_4}}</math> в. <math>I_1 = \frac{U_{AC}}{R_2}</math></p>

**Критерии оценивания результата (пятибалльная оценка):**

5 правильных ответов – «5»

4 правильных ответа – «4»

3 правильных ответа – «3»

**Показатели оценивания результата:**

знание

- а) методов расчета и измерения основных параметров электрических цепей;
- б) основных законов электротехники.

Умение рассчитывать параметры электрических цепей.

<p>Контрольный срез №2 учебной дисциплины «Электротехника и электроника» 2 курс, 3 семестр, группа 6__СЭ Тема: Электрическая цепь постоянного тока Вариант №1</p>
<p style="text-align: center;">Основные электрические величины цепи постоянного тока</p> <p>Основным параметром электрической цепи является электрический ток. Электрический ток представляет 1) _____ движение 2) _____ во времени. <math>I = -</math>. 3) формулу записать полностью</p> <p>Единица измерения тока 4) [__].</p> <p>В электрической цепи ток протекает под действием 5) _____ (ЭДС) источника энергии. ЭДС и напряжение измеряются в 6) _____.</p> <p>Электрическая цепь оказывает противодействие прохождению электрического тока, электроны преодолевают 7) _____.</p> <p>Единицей сопротивления является 8) _____. Электрическое сопротивление зависит от размеров проводника: 9) _____, 10) _____, материала и 11) _____.</p> <p style="text-align: center;"><math>R = \frac{[ ] \cdot [ ]}{[ ]}</math>, 12) записать полностью</p> <p>Где <math>l</math> – длина проводника, измеряется в 13) ____; 14) [ ] – его сечение измеряется в 15) ____; [<math>\rho</math>] – его сечение в <math>\frac{\text{Ом} \cdot \text{мм}^2}{\text{м}}</math>.</p>

**Критерии оценивания результата (пятибалльная оценка):**

14-15 правильных ответов – «5»

10-13 правильных ответа – «4»

6-9 правильных ответа – «3»

**Показатели оценивания результата:**

знание (33, 312):

- а) основных законов электротехники;
- б) характеристик и параметров электрических и магнитных полей.

Умение (У3) рассчитывать параметры электрических цепей.

Контрольный срез №3 учебной дисциплины «Электротехника и электроника»

2 курс, 3 семестр, группа 6\_\_СЭ

Тема: Расчет простых электрических цепей постоянного тока

Вариант №1

1 Сколько узлов, ветвей, контуров имеет электрическая цепь, изображенная на рис. 1?

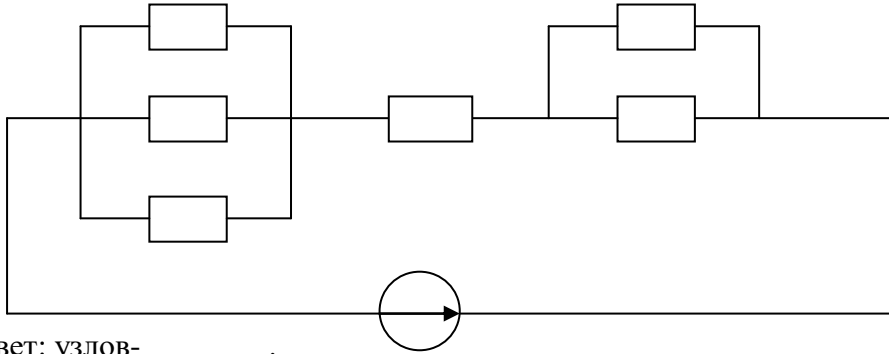


Рис.1

Ответ: узлов- \_\_\_\_.  
ветвей- \_\_\_\_.  
контуров- \_\_\_\_.

2 Уравнение для узла, составленное по первому закону Кирхгофа (рис.2):

$$\square \dots \square \dots \square \dots \square = \square$$

3. Уравнение для контура, составленное по второму закону Кирхгофа (рис.3):

Примечание: токи, втекающие в узел, условно считать положительными, выходящими из узла- отрицательными.

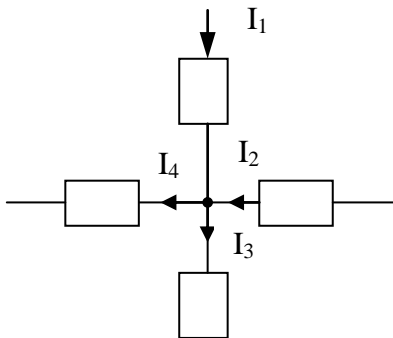


Рис.2

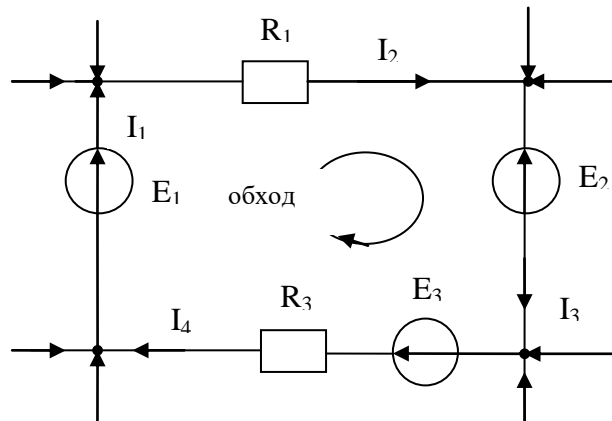


Рис.3

**Критерии оценивания результата (пятибалльная оценка):**

3 правильных ответов – «5»

2 правильных ответа – «4»

1 правильный ответ – «3»

**Показатели оценивания результата:**

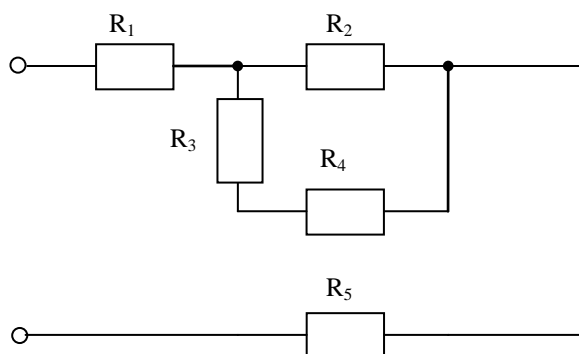
знание (33, 37, 32):

- а) основных законов электротехники;
- б) параметры электрических схем и единицы их измерения;
- в) методов расчета и измерения основных параметров электрических цепей.

Умение (У3) рассчитывать параметры электрических цепей.

Контрольный срез №4 учебной дисциплины «Электротехника и электроника»  
2 курс, 3 семестр, группа 6\_\_СЭ  
Тема: Расчет сложных электрических цепей постоянного тока  
Вариант №1

Запишите формулы для расчета эквивалентного сопротивления резисторов.



**Критерии оценивания результата (пятибалльная оценка):**

правильный расчет – «5»

1 ошибка – «4»

2 ошибки – «3»

**Показатели оценивания результата:**

знание (32):

а) методов расчета и измерения основных параметров электрических цепей.

Умение (У3) рассчитывать параметры электрических цепей.

Контрольный срез №5 учебной дисциплины «Электротехника и электроника»  
2 курс, 3 семестр, группа 6\_\_СЭ  
Тема: Электрическое поле  
Вариант №1

1 Заполните таблицу 1.

Таблица 1- Характеристики электрического поля

Величина	Обозначение	Единица измерения	Формула определения
Электрический потенциал			
Напряжение			
Напряженность			

2 Пользуясь исходными данными, определите указанные в задаче величины.

На расстоянии 20 мм от точечного заряда, находящегося в вакууме ( $\epsilon_r=1$ ), напряженность электрического поля равна 300 кВ/м. Определить заряд.

**Критерии оценивания результата (пятибалльная оценка):**

Все задания выполнены правильно – «5»

Неточности в задании №1, 2 – «4»

Неточности в задании №1, не решено задание №2 – «3»

Многочисленные ошибки и неточности- «2».

**Показатели оценивания результата:**

знание (33, 37, 32, 312):

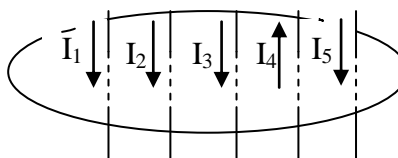
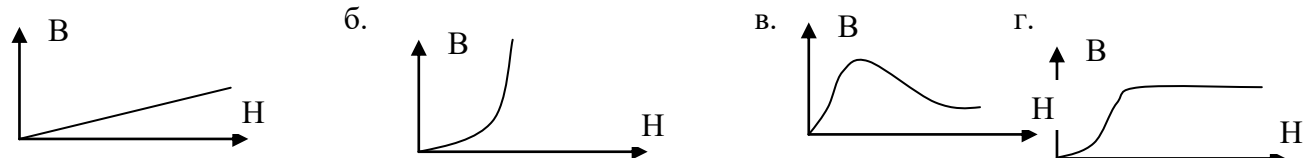
а) основных законов электротехники;

б) параметры электрических схем и единицы их измерения;

в) методов расчета и измерения основных параметров электрических цепей;

г) характеристик и параметров электрических и магнитных полей.

Умение (У3) рассчитывать параметры электрических цепей.

Контрольный срез №6 учебной дисциплины «Электротехника и электроника» 2 курс, 3 семестр, группа 6__СЭ Тема: Магнитное поле Вариант №1	
Выберите один правильный ответ:	
1. В каких единицах системы СИ измеряется магнитная индукция (B):	а. Тесла (Тл);      в. Ампер/метр (А/м); б. Фарад (Ф);      г. Ампер (А).
2. Заданы токи: $I_1=1$ А, $I_2= 2$ А, $I_3=3$ А, $I_4=4$ А, $I_5=5$ А. Определите полный ток ( $\Sigma I$ ), пронизывающий поверхность S.	 а. $\Sigma I = 15$ А; б. $\Sigma I = 7$ А; в. $\Sigma I = 1$ А; г. $\Sigma I = 9$ А.
3. Для каких материалов справедливо утверждение, что относительная магнитная проницаемость во много раз больше единицы ( $\mu_r \gg 1$ ):	а. Для диамагнитных материалов; б. Для парамагнитных материалов; в. Для ферромагнитных материалов.
4. Какой из приведенных ниже графиков соответствует процессу намагничивания катушки с ферромагнитным сердечником?	
5. Определите магнитную индукцию в сердечнике из альсифера с относительной магнитной проницаемостью 10,5, если он помещен в магнитное поле с напряженностью 1000 А/м.	а. 10500 Тл; б. 0,0105 Тл; в. 95,328 Тл; г. 0,013 Тл.

**Критерии оценивания результата (пятибалльная оценка):**

5 правильных ответов – «5»

4 правильных ответа – «4»

3 правильных ответа – «3»

**Показатели оценивания результата:**

знание (33, 37, 32, 312):

- а) основных законов электротехники;
- б) параметры электрических схем и единицы их измерения;
- в) методов расчета и измерения основных параметров электрических цепей;
- г) характеристик и параметров электрических и магнитных полей.

Умение (У3) рассчитывать параметры электрических цепей.

Контрольный срез №7 учебной дисциплины «Электротехника и электроника» 2 курс, 4 семестр, группа 6__СЭ Тема: Расчет электрических цепей переменного тока с помощью векторных диаграмм Вариант №1
Заданы мгновенные значения токов: $i_1 = 100\sin(\omega t - \pi/2)$ , $i_2 = 150\sin(\omega t - \pi/4)$ , $i_3 = 200\sin(\omega t + \pi/2)$ , $i_4 = 300\sin(\omega t + \pi/6)$ . Определить суммарный ток при условии $i = i_1 - i_2 + i_3 + i_4$ .

**Критерии оценивания результата (пятибалльная оценка):**

Задание выполнено правильно – «5»  
 Неточности в обозначении величин – «4»  
 Неточности в представлении исходных данных – «3»  
 Многочисленные ошибки и неточности- «2».

**Показатели оценивания результата:**

знание (32, 312):

- а) параметры электрических схем и единицы их измерения;
- б) методов расчета и измерения основных параметров электрических цепей;
- в) характеристик и параметров электрических и магнитных полей.

Умение (У3) рассчитывать параметры электрических цепей.

Контрольный срез №8 учебной дисциплины «Электротехника и электроника» 2 курс, 4 семестр, группа 6__ СЭ Тема: Расчет электрических цепей переменного тока с помощью векторных диаграмм Вариант №1	
1. Выбрать график переменного синусоидального тока. Указать один ответ	
2. Указать правильное обозначение электрических величин (в строгой последовательности): мгновенное значение тока, действующее значение тока, амплитуда тока, угловая частота, частота тока, начальная фаза, период, угол сдвига фаз. Выбрать один ответ	а. $I_m, i, I, f, \omega$ б. $i, I, I_m, f, \omega, \varphi, T, \Psi$ в. $I, i, I_m, T, f, \Psi, \omega, \varphi$ г. $i, I, I_m, \omega, f, \Psi, T, \varphi, \varphi, T, \Psi$
3. Напишите выражение для тока $i$ в цепи, если $u = 10 \sin \omega t$ , $R = 2 \text{ Ом}$ . Выбрать один ответ	
4. Напишите выражение для тока $i$ в цепи, если $u = 50 \sin(\omega t - \frac{\pi}{2})$ . Выбрать один ответ	
5. Какие элементы содержит цепь, характеризуемая представленной диаграммой? Выбрать один ответ	
а. $R, L$ б. $R, C$ в. $R, L, C$ г. $R, C, C$	

**Критерии оценивания результата (пятибалльная оценка):**

5 правильных ответов – «5»  
 4 правильных ответа – «4»  
 3 правильных ответа – «3»

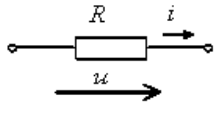
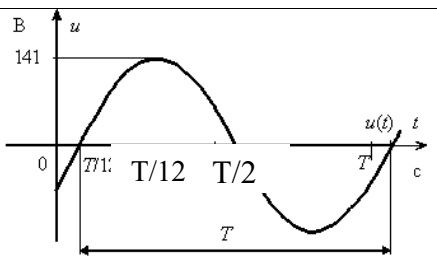
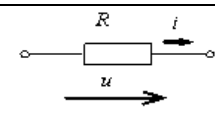
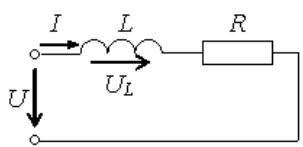
**Показатели оценивания результата:**

знание (33, 37, 32, 312):

- а) основных законов электротехники;
- б) параметры электрических схем и единицы их измерения;
- в) методов расчета и измерения основных параметров электрических цепей;
- г) характеристик и параметров электрических и магнитных полей.

Умение (У3) рассчитывать параметры электрических цепей.

Контрольный срез №9 учебной дисциплины «Электротехника и электроника» 2 курс, 4 семестр, группа 6__ СЭ Тема: Однофазные электрические цепи переменного тока Вариант №1
---

1	Коэффициентом мощности называют отношение:	а. $S/P$	б. $Q/P$
		в. $P/S$	г. $Q/S$
2	Определить напряжение цепи, если на отдельных ее участках $U_R=30\text{В}$ ; $U_C=20\text{В}$ ; $U_L=60\text{В}$ .	а. 90 В	б. 50 В
		в. 100 В	г. 80 В
3	Частотные свойства электрической цепи синусоидального тока обусловлены зависимостью от частоты...	а. амплитуды входного тока	б. амплитуды входного напряжения
		в. индуктивного $X_L$ и емкостного $X_C$ сопротивлений	г. активного сопротивления цепи $R$
4	Определить мгновенное значение тока в цепи, если напряжение на элементах $R$ и $C$ равно $u=240 \sin(\omega t - \pi/4)$ и $R=X_C=12$ Ом.	а. $20 \sin(\omega t + \pi/4)$ , А	б. $17 \sin(\omega t + \pi/4)$ , А
		в. $14 \sin \omega t$ , А	г. $14 \sin(\omega t - \pi/4)$ , А
5	Действующее значение напряжения $u(t)$ , при токе $i(t)=2,82 \sin(314t + \pi/4)$ А и величине $R$ равной 100 Ом, равно ... 	а. 200 В	б. 100 В
		в. 0,0282 В	г. 282 В
6	Величина начальной фазы синусоидального напряжения $u(t)$ составляет $T$ ... 	а. $-T/2$ с	б. $-\pi/6$ рад
		в. $+T/2$ с	г. $+\pi/6$ рад
7	Угловая частота $\omega$ при $T$ равном 0,01с составит...	а. $\omega = 314 \text{ с}^{-1}$	б. $\omega = 100 \text{ с}^{-1}$
		в. $\omega = 628 \text{ с}^{-1}$	г. $\omega = 0,01\text{с}$
8	Если величина $R$ равна 50 Ом, то активная проводимость цепи $G$ , составит... 	а. 2500 Ом	б. 0,004 См
		в. 0,02 См	г. 50 Ом
9	При заданных действующих значениях напряжения $U$ , тока $I$ и известном угле сдвига фаз $\varphi$ активную мощность $P$ цепи синусоидального тока определяют по формуле ...	а. $P=UI \cos \varphi + UI \sin \varphi$	б. $P=UI \sin \varphi$
		в. $P=UI \operatorname{tg} \varphi$	г. $P=UI \cos \varphi$
10	Ток в цепи 2 А, активное сопротивление 10 Ом, индуктивное сопротивление 15 Ом. Определить полную мощность $S$ цепи 	а. 20 ВА	б. 40 ВА
		в. 72,1 ВА	г. 36 ВА

**Критерии оценивания результата (пятибалльная оценка):**

9-10 правильных ответов – «5»

8,7,6 правильных ответа – «4»

5,4 правильных ответа – «3»

**Показатели оценивания результата:**

знание (ЗЗ, З7, З2,З12):

- а) основных законов электротехники;
- б) параметры электрических схем и единицы их измерения;
- в) методов расчета и измерения основных параметров электрических цепей;
- г) характеристик и параметров электрических и магнитных полей.

Умение (УЗ) рассчитывать параметры электрических цепей.

Контрольный срез №10 учебной дисциплины «Электротехника и электроника» 2 курс, 4 семестр, группа 6__ СЭ Тема: Символический метод расчета электрических цепей переменного тока	
Вариант 1	
Даны уравнения:	$i = 200 \sin (wt + 35^\circ), \text{ А.}$ $u = 300 \sin (wt - 140^\circ), \text{ В.}$
Задание	
1 Представить уравнения токов и напряжений в комплексном виде. Перевести показательную форму комплексного числа в алгебраическую.	
2 Перевести комплекс напряжения в алгебраическую форму записи.	$\dot{U} = 4e^{-j55^\circ}, \text{ В.}$

**Критерии оценивания результата (пятибалльная оценка):**

Все задания выполнены правильно – «5»

Неточности в задании №1, 2 – «4»

Неточности в задании №1, не решено задание №2 – «3»

Многочисленные ошибки и неточности- «2».

**Показатели оценивания результата:**

знание (ЗЗ, З7, З2, З12):

- а) основных законов электротехники;
- б) параметры электрических схем и единицы их измерения;
- в) методов расчета и измерения основных параметров электрических цепей;
- г) характеристик и параметров электрических и магнитных полей.

Умение (УЗ) рассчитывать параметры электрических цепей.

Контрольный срез №11 учебной дисциплины «Электротехника и электроника» 2 курс, 4 семестр, группа 6__ СЭ Тема: Трехфазные электрические цепи при соединении нагрузки звездой Вариант 1	
1 Задано сопротивление $Z$ одной фазы симметричного трехфазного потребителя, соединенного в звезду и его линейный ток $I_L$ . Определить $U_L$ .	а. $U_L = I_L \cdot Z / \sqrt{3}$ б. $U_L = I_L \cdot Z / 3$ в. $U_L = 3 I_L \cdot Z$ г. $U_L = \sqrt{3} I_L \cdot Z$ д. $U_L = I_L \cdot Z$
2 Фазный ток симметричного трехфазного потребителя, соединенного звездой 10 А, сопротивление фазы 22 Ом. Определить $U_L$ .	а. 36 В б. $127 / \sqrt{3}$ В в. 127 В г. 220 В д. 380 В



3 Линейный ток симметричного трехфазного потребителя равен $I$ . Линейное напряжение питающей сети $U_{\text{л}}$ . Определить полное сопротивление $Z$ фазы потребителя, если он соединен в звезду.	а. $Z = U_{\text{л}} / (\sqrt{3}I)$ б. $Z = U_{\text{л}} / I$ в. $Z = \sqrt{3}U_{\text{л}} / I$ г. $Z = U_{\text{л}} / (3I)$ д. $Z = 3U_{\text{л}} / I$
4 Какое из приведенных выражений неправильно определяет $\cos\phi$ приемника энергии?	а. $Q/S$ б. $P/S$ в. $R/Z$
5 Сколько соединительных проводов подводят к генератору, обмотки которого образуют звезду?	а. 3 б. 3 или 4 в. 4 г. 6

**Критерии оценивания результата (пятибалльная оценка):**

5 правильных ответов – «5»

4 правильных ответа – «4»

3 правильных ответа – «3»

**Показатели оценивания результата:**

знание (33, 37, 32, 312):

- а) основных законов электротехники;
- б) параметры электрических схем и единицы их измерения;
- в) методов расчета и измерения основных параметров электрических цепей;
- г) характеристик и параметров электрических и магнитных полей.

Умение (У3) рассчитывать параметры электрических цепей.

Контрольный срез №12 учебной дисциплины «Электротехника и электроника» 2 курс, 4 семестр, группа 6__ СЭ Тема: Трехфазные электрические цепи при соединении нагрузки треугольником Вариант 1	
1 Линейное напряжение 380 В. Определить фазное напряжение, если симметричная нагрузка соединена треугольником.	а. 380 В б. 220 В в. 127 В
2 Трехфазный двигатель, имеющий фазное сопротивление $Z = 22$ Ом, подключен к сети с $U_{\text{л}} = 380$ В. Фазные обмотки соединены треугольником. Определить линейный ток, потребляемый двигателем.	а. 10 А б. 17,3 А в. 30 А
3 Линейный ток симметричного трехфазного потребителя равен $I$ . Линейное напряжение питающей сети $U_{\text{л}}$ . Определить полное сопротивление $Z$ фазы потребителя, если он соединен в треугольником.	а. $Z = U_{\text{л}} / (\sqrt{3}I)$ б. $Z = U_{\text{л}} / I$ в. $Z = \sqrt{3}U_{\text{л}} / I$ г. $Z = U_{\text{л}} / (3I)$ д. $Z = 3U_{\text{л}} / I$
4 Напряжение между началами обмоток генератора называют напряжением	а. линейным б. фазным
5 В трехфазную сеть с линейным напряжением 220 В включают трехфазный двигатель, каждая обмотка которого рассчитана на 127 В. Как следует соединить обмотки двигателя?	а. Звездой б. Треугольником в. Двигатель нельзя включать в эту сеть

**Критерии оценивания результата (пятибалльная оценка):**

5 правильных ответов – «5»

4 правильных ответа – «4»

3 правильных ответа – «3»

**Показатели оценивания результата:**

знание (33, 37, 32, 312):

- а) основных законов электротехники;
- б) параметры электрических схем и единицы их измерения;
- в) методов расчета и измерения основных параметров электрических цепей;
- г) характеристик и параметров электрических и магнитных полей.

Умение (У3) рассчитывать параметры электрических цепей.

Контрольный срез №13 учебной дисциплины «Электротехника и электроника» 2 курс, 4 семестр, группа 6__ СЭ Тема: Требования к элементам РЭА Вариант №1	
1. Что называют отказом?	а. Полная утрата работоспособности б. частичная утрата работоспособности в. Полная или частичная утрата работоспособности
2. Что характеризует интенсивность отказов?	а. безотказность б. долговечность в. надежность
3. Что такое долговечность?	а. Ухудшение параметров со временем б. сохранение параметров во времени в установленных пределах для нормальной работоспособности в. способность сохранять параметры при хранении и транспортировке
4. Что такое тропикостойкость?	а. возможность работы при высокой влажности б. возможность работы при высокой температуре в. И то и другое
5. Для количественной оценки надежности служит...	а. интенсивность отказа б. интенсивность работоспособности в. интенсивность стабильности

**Критерии оценивания результата (пятибалльная оценка):**

5 правильных ответов – «5»

4 правильных ответа – «4»

3 правильных ответа – «3»

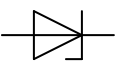
**Показатели оценивания результата:**

знание (34, 38, 311):

- а) основные правила эксплуатации электрооборудования и методы измерения электрических величин;
- б) принципы действия, устройство, основные характеристики электротехнических и электронных устройств и приборов;
- в) устройство, принцип действия и основные характеристики электротехнических приборов.

Умение (У1) подбирать устройства электронной техники, электрические приборы и оборудование с определенными параметрами и характеристиками.

Контрольный срез №14 учебной дисциплины «Электротехника и электроника» 2 курс, 4 семестр, группа 6__ СЭ Тема: Полупроводниковые диоды Вариант №1	
1. Что является характерной особенностью полупроводников?	а. хорошо проводят электрический ток б. плохо проводят электрический ток в. способны изменять электропроводность под

	влиянием внешних факторов г. полупроводники не имеют характерных особенностей
2. Какие диоды применяют для выпрямления переменного тока?	а. плоскостные б. точечные в. те и другие г. таких диодов нет
3. Условно-графическое обозначение какого прибора показано  ?	а. варикапа б. выпрямительного диода в. туннельного диода г. стабилитрона

**Критерии оценивания результата (пятибалльная оценка):**

3 правильных ответов – «5»

2 правильных ответа – «4»

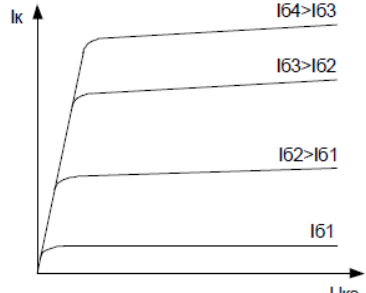
1 правильный ответ – «3»

**Показатели оценивания результата:**

знание (36, 38, 39, 311):

- а) основы физических процессов в проводниках, полупроводниках и диэлектриках;
- б) принципы действия, устройство, основные характеристики электротехнических и электронных устройств и приборов;
- в) свойства проводников, полупроводников, электроизоляционных, магнитных материалов;
- г) устройство, принцип действия и основные характеристики электротехнических приборов.

Умение (У1) подбирать устройства электронной техники, электрические приборы и оборудование с определенными параметрами и характеристиками.

Контрольный срез №14 учебной дисциплины «Электротехника и электроника» 2 курс, 4 семестр, группа 6__СЭ Тема: Полупроводниковые транзисторы Вариант №1	
1. Для чего предназначены транзисторы? 2. Изобразить включение р-п-р транзистора с ОК в режиме насыщения. 3. Как изменится $I_K$ при увеличении $U_{KЭ}$ ?	

**Критерии оценивания результата (пятибалльная оценка):**

3 правильных ответов – «5»

2 правильных ответа – «4»

1 правильный ответ – «3»

**Показатели оценивания результата:**

знание (36, 38, 39, 311):

- а) основы физических процессов в проводниках, полупроводниках и диэлектриках;
- б) принципы действия, устройство, основные характеристики электротехнических и электронных устройств и приборов;
- в) свойства проводников, полупроводников, электроизоляционных, магнитных материалов;
- г) устройство, принцип действия и основные характеристики электротехнических приборов.

Умение (У1) подбирать устройства электронной техники, электрические приборы и оборудование с определенными параметрами и характеристиками.

Контрольный срез №14 учебной дисциплины «Электротехника и электроника»  
 2 курс, 4 семестр, группа 6\_\_ СЭ  
 Тема: Полупроводниковые приборы. Фотоэлектрические приборы  
 Вариант №1

1. Устройство, схема включения, характеристики электронного фотоэлемента. В чем принцип его работы?
2. Обладает ли фоторезистор свойством односторонней проводимости? Почему?

**Критерии оценивания результата (пятибалльная оценка):**

- 3 правильных ответов – «5»
- 2 правильных ответа – «4»
- 1 правильный ответ – «3»

**Показатели оценивания результата:**

знание (36, 38, 39, 311):

- а) основы физических процессов в проводниках, полупроводниках и диэлектриках;
- б) принципы действия, устройство, основные характеристики электротехнических и электронных устройств и приборов;
- в) свойства проводников, полупроводников, электроизоляционных, магнитных материалов;
- г) устройство, принцип действия и основные характеристики электротехнических приборов.

Умение (У1) подбирать устройства электронной техники, электрические приборы и оборудование с определенными параметрами и характеристиками.

Контрольный срез №15 учебной дисциплины «Электротехника и электроника»  
 2 курс, 4 семестр, группа 6\_\_ СЭ  
 Тема: Полупроводниковые устройства и приборы. Выпрямительные устройства  
 Вариант №1

1. Превышение какого параметра переводит диод в режим пробоя?  
 а)  $U_{OBR}$  б)  $P_{MAX}$  в)  $I_{ПР\text{СР}}$  г)  $U_{ПР}$
2. В сеть переменного тока с напряжением  $u=127\sin 314t$  включены последовательно резистор  $R=10$  Ом и полупроводниковый диод Д. При максимальном значении прямого тока падение напряжения на диоде составляет 1 В. Определить максимальное значение тока в прямом направлении.  
 а) 12,6 А б) 8,9 А в) 12,8 А г) 17 А
3. Сколько р-п переходов у биполярного транзистора?  
 а) 2 б) 3 в) 1 г) 4
4. Как изменится ток стока (рис.2) при увеличении положительного потенциала на затворе МДП- транзистора?  
 а) увеличится б) уменьшится в) не изменится г) работа невозможна

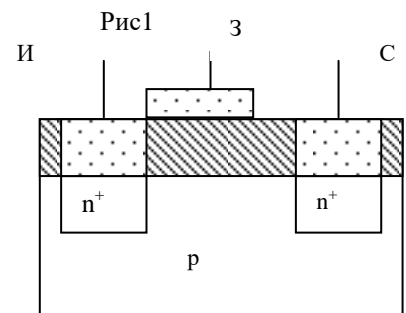
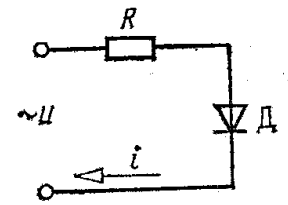


Рис.2

**Критерии оценивания результата (пятибалльная оценка):**

- 3 правильных ответов – «5»
- 2 правильных ответа – «4»
- 1 правильный ответ – «3»

**Показатели оценивания результата:**

знание (31, 36, 38, 39):

- а) классификацию электронных приборов, их устройство и область применения;
- б) основы физических процессов в проводниках, полупроводниках и диэлектриках;
- в) принципы действия, устройство, основные характеристики электротехнических и электронных устройств и приборов;
- г) свойства проводников, полупроводников, электроизоляционных, магнитных материалов.

Умение (У1) подбирать устройства электронной техники, электрические приборы и оборудование с определенными параметрами и характеристиками.

**Контрольная работа** (по темам 2.1-2.8 раздела «Электроника»)

<p>Контрольная работа №2 учебной дисциплины «Электротехника и электроника» 2 курс, 4семестр, группа 6__СЭ Тема: Электронные устройства и приборы Вариант №1</p>	
1	Какие диоды применяют для выпрямления переменного тока? а. Плоскостные. б. Точечные. в. Те и другие.
2	Из каких элементов можно составить сглаживающие фильтры? а. Из резисторов. б. Из диодов. в. Из конденсаторов, индуктивных катушек, транзисторов, резисторов.
3	Изобразите вольт – амперную характеристику стабилитрона. Укажите на ней область стабилизации напряжения. Назначение стабилитрона.
4	Приведите схемы однополупериодного и двухполупериодного выпрямителя синусоидального тока. Назначение выпрямителя.
5	В мостовой схеме выпрямителя, постоянная составляющая тока каждого диода $I_0 = 150$ мА, сопротивление нагрузки 350 Ом. Определить амплитуду напряжения на зажимах вторичной обмотки трансформатора. Изобразить схему выпрямителя.
6	Коэффициент усиления усилителя по мощности 300 дБ, по току 30 дБ. Определить коэффициент усиления по напряжению.

**Критерии оценивания результата (пятибалльная оценка):**

Все задания выполнены правильно – «5»

Неточности в заданиях (1-3)– «4»

Неточности в заданиях №1-4, ошибки в заданиях №5-6– «3»

Многочисленные ошибки и неточности, не решены задачи- «2».

**Показатели оценивания результата:**

1 Знание в полном объеме основ физических процессов в полупроводниках, классификации, устройства, принципа работы, основных характеристик, назначения, области применения электронных устройств и приборов: полупроводниковых приборов, фотоэлектрических приборов, электронных выпрямителей, усилителей.

2 Знание основных правил эксплуатации и принципов выбора электронных устройств и приборов.

3 Умение выполнять расчет параметров электрических цепей, умение выбора полупроводниковых приборов по справочному каталогу.

4 Умение читать и пояснять принципиальные, электрические и монтажные схемы.