

Министерство образования и науки Республики Хакасия
Государственное автономное профессиональное образовательное учреждение
Республики Хакасия
«Саяногорский политехнический техникум»
(ГАПОУ РХ СПТ)

УТВЕРЖДАЮ
Директор ГАПОУ РХ СПТ
_____ Н.Н.Каркавина
Приказ № ____ от «__» _____ 2023 г.

Контрольно-оценочные средства для аттестации по профессиональному модулю
**ПМ.03 Выполнение ремонта и работ по предупреждению аварий и неполадок устройств
электрооборудования (по отраслям)**
По профессии СПО
**13.01.10 Электромонтёр по ремонту и обслуживанию электрооборудования (по
отраслям)**

Разработчик:

преподаватель Пащенко Нина Павловна

г. Саяногорск
2023

Содержание

I	Общие положения	3
II	Результаты освоения профессионального модуля, подлежащие проверке	3
2.1	Профессиональные компетенции, подлежащие проверке при выполнении задания	3
2.2	Общие компетенции, для проверки которых используется портфолио	4
III	Формы промежуточной аттестации по профессиональному модулю	5
IV	Оценка по учебной и (или) производственной практике	8
V	Контрольно-оценочные средства для экзамена (квалификационного)	22
5.1	Паспорт	22
5.2	Задания для экзаменуемого	22

I ОБЩИЕ ПОЛОЖЕНИЯ

Результатом освоения профессионального модуля является готовность обучающегося к выполнению вида профессиональной деятельности «Выполнение ремонта и работ по предупреждению аварий и неполадок устройств электроснабжения и электрооборудования (по отраслям)»

Формой аттестации по профессиональному модулю является экзамен (квалификационный). Итогом экзамена является однозначное решение: «вид профессиональной деятельности освоен/не освоен».

С целью овладения указанным видом профессиональной деятельности и соответствующими профессиональными компетенциями обучающийся в ходе освоения профессионального модуля должен:

иметь практический опыт:

выполнение монтажа и наладки устройств электроснабжения и электрооборудования (по отраслям);

выполнение технического обслуживания устройств электроснабжения и электрооборудования (по отраслям);

выполнение ремонта и работ по предупреждению аварий и неполадок устройств электроснабжения и электрооборудования (по отраслям).

II РЕЗУЛЬТАТЫ ОСВОЕНИЯ ПРОФЕССИОНАЛЬНОГО МОДУЛЯ, ПОДЛЕЖАЩИЕ ПРОВЕРКЕ

2.1 Профессиональные компетенции, подлежащие проверке при выполнении задания.

Освоение профессиональных компетенций (ПК), соответствующих виду профессиональной деятельности (ВПД): Выполнение монтажа и наладки устройств электроснабжения и электрооборудования (по отраслям), подлежащие проверке при выполнении задания приведены в таблице 2.1.

Таблица 2.1

Профессиональные компетенции

Виды деятельности	Профессиональные компетенции, соответствующие видам деятельности
1	2
выполнение ремонта и работ по предупреждению аварий и неполадок устройств электроснабжения и электрооборудования (по отраслям)	ПК 3.1. Выявлять причины неисправностей с целью обеспечения бесперебойной работы устройств электроснабжения и электрооборудования, в том числе электрических машин и аппаратов, электрооборудования трансформаторных подстанций и цехового электрооборудования. ПК 3.2. Выполнять работы по ремонту и замене устройств электроснабжения и электрооборудования. ПК 3.3. Контролировать качество выполняемых ремонтных работ устройств электроснабжения и электрооборудования.

2.2 Общие компетенции, для проверки которых используется портфолио

Для проверки общих компетенций (ОК) обучающиеся создают портфолио. Портфолио состоит из:

1. Обязательные документы:

1. Аттестационный лист по производственной практике;
2. Аттестационный лист по учебной практике;
3. Характеристика с производства;
4. Дневник производственной практики;
5. Ведомость выполнения практических и лабораторных работ;
6. Карта формирования общих компетенций;

Карта формирования общих компетенций.

Освоение общих компетенций, соответствующих ВПД, подлежащие проверке приведены в таблице 2.2.

Таблица 2.2

Общие компетенции

Код	Наименование результата обучения
ОК 01.	Выбирать способы решения задач профессиональной деятельности применительно к различным контекстам;
ОК 02.	Использовать современные средства поиска, анализа и интерпретации информации и информационные технологии для выполнения задач профессиональной деятельности;
ОК 03.	Планировать и реализовывать собственное профессиональное и личностное развитие, предпринимательскую деятельность в профессиональной сфере, использовать знания по правовой и финансовой грамотности в различных жизненных ситуациях;
ОК 04.	Эффективно взаимодействовать и работать в коллективе и команде;
ОК 05.	Осуществлять устную и письменную коммуникацию на государственном языке Российской Федерации с учетом особенностей социального и культурного контекста;
ОК 06.	Проявлять гражданско-патриотическую позицию, демонстрировать осознанное поведение на основе традиционных российских духовно-нравственных ценностей, в том числе с учетом гармонизации межнациональных и межрелигиозных отношений, применять стандарты антикоррупционного поведения;
ОК 07.	Содействовать сохранению окружающей среды, ресурсосбережению, применять знания об изменении климата, принципы бережливого производства, эффективно действовать в чрезвычайных ситуациях;
ОК 08.	Использовать средства физической культуры для сохранения и укрепления здоровья в процессе профессиональной деятельности и поддержания необходимого уровня физической подготовленности;
ОК 09.	Пользоваться профессиональной документацией на государственном и иностранном языках.

III ФОРМЫ ПРОМЕЖУТОЧНОЙ АТТАСТАЦИИ ПО ПРОФЕССИОНАЛЬНОМУ МОДУЛЮ

Формы контроля и оценивания по междисциплинарному комплексу (МДК) и производственной практике (ПП) приведены в таблице 3.1.

Таблица 3.1

Формы контроля и оценивания МДК и ПП

Элемент модуля	Форма контроля и оценивания	
	Промежуточная аттестация	Текущий контроль
МДК 03.01. Выполнение плановых осмотров и испытаний устройств электроснабжения и электрооборудования	Экзамен, зачет	Устные ответы по билетам, Устный опрос по вопросам
ПП.03 Учебная и производственная практика	Дифференцированный зачет	Оценка выполнения работ на производственной практике

Экзаменационные вопросы

МДК 03.01. Организация и выполнение ремонтных работ устройств электроснабжения и электрооборудования

1. Электрические сети. Обслуживание электрических сетей.
2. Трансформаторные подстанции. Обслуживание трансформаторных подстанций.
3. Электродвигатели. Обслуживание электродвигателей.
4. Пусковая аппаратура. Обслуживание пусковой аппаратуры.
5. Электроосветительная установка. Обслуживание электроосветительных установок.
6. Масляные выключатели. Ремонт масляных выключателей.
7. Трансформатор. Разборка трансформатора.
8. Установка маслонаполненных вводов класса напряжения 110 кВ.
9. Электрооборудование. Ремонтный цикл электрооборудования.
10. Электрооборудование грузоподъемных машин.
11. Электрическая сварка. Определение. Назначение.
12. Электролизные установки. Определение. Назначение.
13. Преобразовательные установки. Определение. Назначение.
14. Вторичные устройства. Проверка и испытания вторичных устройств.
15. Электрические аппараты. Техническое обслуживание электрических аппаратов.
16. Трансформаторы. Техническое обслуживание трансформаторов.
17. Электрическая сварка. Обслуживание электрической сварки.
18. Электролизная установка. Обслуживание электролизной установки.
19. Устройство воздушных линий электропередачи. Общие сведения.
20. Особенности устройства воздушных линий выше 1000 В.
21. Проведение испытаний при приеме воздушных линий в эксплуатацию.
22. Эксплуатация электрических сетей.
23. Ремонт выключателей напряжением выше 1000 В.
24. Обслуживание воздушных линий.
25. Устройство кабельных линий напряжением до 35 кВ.
26. Прокладка кабелей в траншеях. Способы прокладки.
27. Электрические сети. Определение. Назначение.
28. Трансформаторные подстанции. Определение. Назначение.
29. Электродвигатели. Назначение. Принцип работы.
30. Выключатели. Проверка, обслуживание и ремонт автоматических выключателей.
31. Пусковая аппаратура. Вид аппаратуры. Применение.
32. Техническая документация, необходимая при приеме воздушных линий в эксплуатацию.
33. Требования к приёмке в эксплуатацию электроустановок.
34. Контрольные испытания электрооборудования перед сдачей в эксплуатацию после ремонта.
35. Трансформаторы. Возможные неисправности трансформаторов перед ремонтом.
36. Выключатели. Определение. Виды выключателей.
37. Кабельные линии. Определение. Назначение.
38. Прокладка кабелей внутри сооружений. Способы прокладки.
39. Электрическая сварка. Обслуживание электрической сварки.
40. Воздушные линии. Устройство воздушных линий электропередачи.
41. Ремонт отдельных частей трансформатора.
42. Эксплуатация и ремонт электрического оборудования распределительных устройств.
43. Электрическая сварка. Принцип работы электрической сварки.
44. Электроустановки общего назначения. Обслуживание электроустановок общего назначения.
45. Асинхронные двигатели. Назначение. Устройство.
46. Синхронные электродвигатели. Применение. Устройство.
47. Контроль за нагревом кабеля и допустимые токовые нагрузки. Эксплуатационный надзор за кабельными линиями и кабельными сооружениями.
48. Шинопроводы. Обслуживание и ремонт открытых и закрытых шинопроводов.

Критерии оценивания ответа студента на экзамене:

– **оценки «отлично»** Оценка «отлично» выставляется студентам, усвоившим взаимосвязь основных понятий дисциплины в их значении для будущей профессиональной деятельности, проявившим творческие способности в понимании, изложении и

использовании учебного материала;

– **оценки «хорошо»** Оценка «хорошо» выставляется студентам, показавшим систематический характер знаний по дисциплине и способным к их самостоятельному пополнению и обновлению в ходе дальнейшей учебной работы и профессиональной деятельности;

– **оценки «удовлетворительно»** 3 балла выставляется студентам, допустившим погрешности не принципиального характера в ответе на экзамене и при выполнении экзаменационных заданий;

– **оценка «неудовлетворительно» 2 балла** ставится студентам, которые не могут продолжить обучение или приступить к профессиональной деятельности по окончании вуза без дополнительных занятий по соответствующей дисциплине.

Вопросы для зачета

МДК 03.01 Организация и выполнение ремонтных работ устройств электроснабжения и электрооборудования

13.01.10 Электромонтер по ремонту и обслуживанию электрооборудования (по отраслям)

1. Осветительная электроустановка. Контроль внутрицеховых сетей и осветительных установок.
2. Обслуживание и ремонт проводок, проложенных открытым способом. Прокладка проводок открытым способом.
3. Признаки неисправности работы трансформаторов в эксплуатации.
4. Изоляторы. Определение. Применение. Принцип работы.
5. Переключающие устройства. Ремонт переключающих устройств.
6. Задачи и организационная структура эксплуатации кабельных сетей. Приёмка кабельных линий в эксплуатацию.
7. Эксплуатация пускорегулирующих аппаратов электродвигателей.
8. Эксплуатация рубильников, магнитных пускателей, контакторов и автоматов.
9. Контроль за нагревом кабеля и допустимые токовые нагрузки. Эксплуатационный надзор за кабельными линиями и кабельными сооружениями.
10. Организация эксплуатации воздушных линий. Задачи осмотров, ревизий и измерений на воздушных линиях. Осмотры трасс и мероприятия по охране линий.
11. Разъединители. Определение. Применение. Принцип работы.
12. Электрические машины. Определение. Сборка электрических машин.
13. Асинхронные электродвигатели. Разборка, наладка и сборка асинхронного двигателя с фазным ротором.
14. Асинхронные электродвигатели. Разборка асинхронных электродвигателей мощностью до 100кВт.
15. Распределительные устройства. Техническое обслуживание РУ.
16. Трансформаторы. Техническое обслуживание трансформаторов.
17. Воздушные линии. Техническое обслуживание воздушных линий электропередачи.
18. Пускорегулирующая аппаратура. Техническое обслуживание пускорегулирующей аппаратуры.
19. Электроустановка. Организация технического обслуживания электроустановок и контроль их состояния.
20. Светильники. Ремонт светильников обычного и взрывозащищенного исполнения
21. Шинопроводы. Обслуживание и ремонт открытых и закрытых шинопроводов.
22. Проверка, обслуживание и ремонт рубильников и пакетных выключателей (переключателей).
23. Автоматические выключатели. Проверка, обслуживание и ремонт автоматических выключателей.
24. Комплектные трансформаторные подстанции. Монтаж КТП.
25. Техническое обслуживание и контроль состояния силовых трансформаторов
26. Силовые трансформаторы. Послеремонтные испытания силовых трансформаторов.
27. Техническое обслуживание и ремонт контрольно-измерительных приборов.
28. Ремонт узлов и деталей электрических машин.
29. Прокладка проводок открытым способом. Обслуживание и ремонт проводок проложенных открытым способом
30. Выключатели. Проверка, обслуживание и ремонт автоматических выключателей.
31. Взрывозащищенное оборудование. Степень защиты оборудования.
32. Помещение. Классификация помещений по влажности.
33. Требования к приёмке в эксплуатацию электроустановок. Требования к проектной документации.
34. Контрольные испытания электрооборудования перед сдачей в эксплуатацию после ремонта.
35. Эксплуатация пускорегулирующих аппаратов электродвигателей.
36. Силовые трансформаторы. Общие требования к эксплуатации силовых трансформаторов.

37. Организация сменного и периодического надзора за состоянием и работой электрооборудования.
38. Ремонтный цикл электрооборудования.
39. Электрическая сварка. Обслуживание электрической сварки.
40. Воздушные линии. Устройство воздушных линий электропередачи
41. Обслуживание устройств релейной защиты и автоматики.
42. Эксплуатация и ремонт электрического оборудования распределительных устройств
43. Проверка и обслуживание контроллеров и ключей управления
44. Синхронные электродвигатели. Применение. Устройство.

УСТНЫЙ ОПРОС

Развернутый ответ студента должен представлять собой связное, логически последовательное сообщение на заданную тему, показывать его умение применять определения, правила в конкретных случаях.

Показатели оценивания:

- 1) полнота и правильность ответа;
- 2) степень осознанности, понимания изученного;
- 3) языковое оформление ответа.

Критерии оценивания устного опроса:

5 баллов ставится, если студент полно излагает материал (отвечает на вопрос), дает правильное определение основных понятий; обнаруживает понимание материала, может обосновать свои суждения, применить знания на практике, привести необходимые примеры не только из учебника, но и самостоятельно составленные; излагает материал последовательно и правильно с точки зрения норм литературного языка.

4 балла ставится, если студент дает ответ, удовлетворяющий тем же требованиям, что и для 5 баллов, но допускает 1–2 ошибки, которые сам же исправляет, и 1–2 недочета в последовательности и языковом оформлении излагаемого.

3 балла ставится, если студент обнаруживает знание и понимание основных положений данной темы, но излагает материал неполно и допускает неточности в определении понятий или формулировке правил; не умеет достаточно глубоко и доказательно обосновать свои суждения и привести свои примеры; излагает материал непоследовательно и допускает ошибки в языковом оформлении излагаемого.

2 балла ставится, если студент обнаруживает незнание большей части соответствующего вопроса, допускает ошибки в формулировке определений и правил, искажающие их смысл, беспорядочно и неуверенно излагает материал.

IV ОЦЕНКА ПО УЧЕБНОЙ И (ИЛИ) ПРОИЗВОДСТВЕННОЙ ПРАКТИКЕ

Дифференцированный зачет по производственной практике выставляется на основании данных аттестационного листа и дневника прохождения производственной практики, в котором указаны характеристика профессиональной деятельности обучающегося на практике, виды работ, выполненных обучающимся во время практики, их объема, качество выполнения в соответствии с технологией и требованиями организации, в которой проходила практика.

Целью практики является приобретение обучающимися навыков выполнения электромонтажных и слесарных работ.

Основными задачами практики являются:

закрепление и углубление теоретических знаний, полученных в техникуме, и приобретение практических навыков по эксплуатации, ремонту, монтажу аппаратуры;

ознакомление с находящейся в эксплуатации аппаратурой и методами ее обслуживания;

приобретение основных навыков организационной и общественной работы в коллективе.

Для достижения указанных целей, в ходе выполнения самостоятельной работы, обучающийся должен приобрести навыки практического решения задач и иметь практический опыт:

Выполнять плановые осмотры и испытания устройств электроснабжения и электрооборудования, в том числе электрических машин и аппаратов, электрооборудования трансформаторных подстанций и цехового электрооборудования.

Осуществлять контроль состояния электрооборудования и устройств электроснабжения с помощью измерительных приборов в процессе технического обслуживания.

Вести учет первичных данных по техническому обслуживанию устройств электроснабжения и электрооборудования в журналах. устройств электроснабжения и электрооборудования.

5.2 Виды работ производственной практики и проверяемые результаты обучения по профессиональному модулю

- Трудоустройство на рабочем месте. Ознакомление с предприятием, инструктаж по ОТ и противопожарной безопасности.

- Ревизия осветительного шинопровода: мест винтового соединения, соединительных муфт, места присоединения светильников. Проверка цепи «фаза-нуль». Прокладка осветительного шинопровода. Подключение светильников.

- Ревизия оборудования силового щита. Замена неисправного оборудования. Подключение групповых нагрузок с выравниванием нулевых и заземляющих устройств.

- Осмотр пускорегулирующей аппаратуры, выявление неисправности, замена неисправных узлов в пусковых кнопках, магнитных пускателях, автоматах защиты. Устранение неисправности. Замена на новые.

- Внешний осмотр кабельной линии, осмотр мест соединения. Прозвонка цепей.

- Осмотр воздушной линии электропередач. Замена изоляторов. Замена проводов воздушной линии 0,4 кВ.

- Прозвонка обмоток электродвигателя, генератора, соединение обмоток. Монтаж машин постоянного тока различными способами. Подключение к сети 380 В.

- Прозвонка обмоток электродвигателя, соединение обмоток двигателя в «треугольник» и «звезду». Монтаж асинхронного двигателя различными способами. Подключение электродвигателя к сети 380В.

- Разборки и ремонт трансформаторов. Прозвонка, дефектовка обмоток, устранение неисправности, ремонт подгоревших изоляционных устройств.

- Разборка, дефектовка, осмотр, чистка, замена неисправного оборудования, ремонт масляных выключателей, разъединителей.

- Ремонт распределительных шин и заземляющих устройств.

- Изучение технологической документации, чертежей проекта. Определение мест установки электрооборудования. Разметка трасс электропроводок, щитков, ящиков, распаечных коробок, опорных крепежных конструкций.

- Установка выключателей, переключателей, штепсельных розеток, зарядка и техническое обслуживание взрывонепроницаемой осветительной арматуры, установка розеток, выключателей в кабельных в каналах, установка распаечных коробок, распайка проводов в коробке.

- Ремонт светильников с люминесцентными лампами, светильников ДРЛ. Замена неисправной арматуры. Ремонт осветительных этажных щитков, замена автоматических выключателей. Ремонт и замена светильников установленных на тресе. Замена кабеля в кабель - каналах. Ремонт скрытой и открытой электропроводки.

- Прокладка проводов, крепление изоляторов, заземление опор. Ремонт линий 0,4 кВ. Разделка кабеля, присоединение кабеля в вводам ВРУ.

- Разделка, прокладка и фазировка кабеля напряжением до 1000 В, проверка вводов и выводов кабеля, техническое обслуживание кабельных линий, определение и устранение мест повреждений. Выполнение ремонтных операций.

- Выявление и устранение неисправностей предохранителей, контакторов, магнитных пускателей, ключей управления. Смена плавких вставок и их профилактика. Контроль

состояния и устранение мелких дефектов магнитных пускателей, кнопок управления, пакетных выключателей.

Во время прохождения производственной практики обучающийся должен подготовить письменный отчет, который должен быть составлен с учетом индивидуального задания и программы практики в котором отражается технология работ, выполняемых по графику обслуживания, технология монтажных и ремонтных работ. Анализ работ следует сопровождать графиками, чертежами, рисунками и фотографиями технических процессов и отдельных устройств на объектах практики.

Особое внимание следует уделить таким наиболее сложным работам, требующим всесторонних навыков, как установка электропривода, монтаж кабеля, характеристика устройств электрооборудования и др., а также анализ опыта новаторов производства, выводы и предложения по совершенствованию производства и повышению производительности труда.

В отчёте должен быть отражен рабочий процесс прохождения практики (краткое описание предприятия, его организационной структуры). По окончании практики обучающийся сдает квалификационный экзамен комиссии на предприятии. Результат экзамена совместно с характеристикой - отзывом о работе обучающегося отражается в дневнике руководителем практики от производства.

В результате прохождения практики обучающийся должен овладеть рабочей профессией электромонтёра, изучить организацию производства и приобрести навыки самостоятельной работы.

Показатели оценки ПК приведены в таблице

Результаты (освоенные профессиональные компетенции)	Основные показатели оценки результата	Формы и методы контроля и оценки
Выполнять плановые осмотры и испытания устройств электроснабжения и электрооборудования, в том числе электрических машин и аппаратов, электрооборудования трансформаторных подстанций и цехового электрооборудования.	<ul style="list-style-type: none"> – Способность производить испытания и пробный пуск машин под наблюдением инженерно-технического персонала. – знать виды электрических машин и аппаратов – выполнение технологических операций – соблюдение правил безопасного производства работ 	<p>Текущий контроль в форме:</p> <ul style="list-style-type: none"> - защиты практических занятий; - контрольных работ по темам МДК. <p>Зачет по практике и экзамен по разделу профессионального модуля.</p>

<p>Осуществлять контроль состояния электрооборудования и устройств электроснабжения с помощью измерительных приборов в процессе технического обслуживания.</p>	<ul style="list-style-type: none"> – Способность настраивать и регулировать контрольно-измерительные приборы и инструменты – соблюдение правил безопасного производства работ 	<p>Текущий контроль в форме:</p> <ul style="list-style-type: none"> - защиты практических занятий; - контрольных работ по темам МДК. <p>Зачет по практике и экзамен по разделу профессионального модуля.</p>
<p>Вести учет первичных данных по техническому обслуживанию устройств электроснабжения и электрооборудования в журналах.</p>	<ul style="list-style-type: none"> – определение причины неисправности – умение устранять несложные повреждения в силовых и осветительных сетях пускорегулирующей аппаратуре и электродвигателях, трансформаторах. – выполнение технологических операций – соблюдение правил безопасного производства работ 	<p>Тестовые задания. Карточки-задания по разделам.</p> <p>Текущий контроль в форме:</p> <ul style="list-style-type: none"> - защиты практических занятий; <p>Зачет по практике и экзамен по разделу профессионального модуля.</p>

Образец дневника практики

Государственное автономное профессиональное образовательное
учреждение Республики Хакасия
«Саяногорский политехнический техникум»

ДНЕВНИК
прохождения производственной практики
группа

Студент _____
обучающегося на отделении квалифицированных рабочих и служащих по профессии
13.01.10 Электромонтёр по ремонту и обслуживанию электрооборудования

Саяногорск 20__ год

ПАМЯТКА

Для обучающихся, находящихся на производственной практике:

1. До выхода на практику:

1. Выяснить — кто является руководителем производственной практики;
2. Знать даты начала и окончания производственной практики;
3. Получить дневник, задание, график консультаций;
4. Получить инструкции по организации и проведению практики.

2. По прибытии на место практики:

5. Явиться в отдел кадров предприятия по месту практики и оформить соответствующие документы;
6. Пройти инструктажи по технике безопасности;
7. Явиться к руководителю практики от предприятия, ознакомить его с программой практики, индивидуальным заданием и дневником, уточнить план-задание в соответствии с условием работы на данном предприятии;
8. установить с руководителем конкретные рабочие места, составить календарный план и приступить к работе.

3. Во время прохождения практики:

9. Строго соблюдать существующие правила распорядка предприятия;
10. Бережно относиться к расходованию материалов, энергоресурсов;
11. В период работы заполнять дневник и собирать материал для выполнения индивидуального задания;
12. Необходимо регулярно посещать консультации, проводимые руководителем практики в техникуме.

4. По окончании практики:

13. Обучающийся обязан предоставить дневник о выполнении им программы производственной практики руководителю от предприятия и получить от него заключение по отчету, отзыв о работе на практике, табель выходов на работу, выписку из протокола квалификационной комиссии, заверенные подписями и печатями;
14. В 3-х дневный срок сдать руководителю практики от техникума дневник и защитить его;
15. Все полученные на предприятии материальные ценности (спецодежда, литература, инструменты и др.), а также временные пропуска необходимо сдать при увольнении с места практики.

Ликвидация академической задолженности по практике производится путем повторного ее прохождения.

ТРЕБОВАНИЯ ФЕДЕРАЛЬНОГО ГОСУДАРСТВЕННОГО ОБРАЗОВАТЕЛЬНОГО СТАНДАРТА

Результатом освоения производственной практики является овладение обучающимися общими и профессиональными компетенциями (ОК и ПК):

Код	Наименование результата обучения
ОК 01.	Выбирать способы решения задач профессиональной деятельности применительно к различным контекстам;
ОК 02.	Использовать современные средства поиска, анализа и интерпретации информации и информационные технологии для выполнения задач профессиональной деятельности;
ОК 03.	Планировать и реализовывать собственное профессиональное и личностное развитие, предпринимательскую деятельность в профессиональной сфере, использовать знания по правовой и финансовой грамотности в различных жизненных ситуациях;
ОК 04.	Эффективно взаимодействовать и работать в коллективе и команде;
ОК 05.	Осуществлять устную и письменную коммуникацию на государственном языке Российской Федерации с учетом особенностей социального и культурного контекста;
ОК 06.	Проявлять гражданско-патриотическую позицию, демонстрировать осознанное поведение на основе традиционных российских духовно-нравственных ценностей, в том числе с учетом гармонизации межнациональных и межрелигиозных отношений, применять стандарты антикоррупционного поведения;
ОК 07.	Содействовать сохранению окружающей среды, ресурсосбережению, применять знания об изменении климата, принципы бережливого производства, эффективно действовать в чрезвычайных ситуациях;
ОК 08.	Использовать средства физической культуры для сохранения и укрепления здоровья в процессе профессиональной деятельности и поддержания необходимого уровня физической подготовленности;
ОК 09.	Пользоваться профессиональной документацией на государственном и иностранном языках.
Виды деятельности	Профессиональные компетенции, соответствующие видам деятельности
1	2
выполнение ремонта и работ по предупреждению аварий и неполадок устройств электроснабжения и электрооборудования (по отраслям)	<p>ПК 3.1. Выявлять причины неисправностей с целью обеспечения бесперебойной работы устройств электроснабжения и электрооборудования, в том числе электрических машин и аппаратов, электрооборудования трансформаторных подстанций и цехового электрооборудования.</p> <p>ПК 3.2. Выполнять работы по ремонту и замене устройств электроснабжения и электрооборудования.</p> <p>ПК 3.3. Контролировать качество выполняемых ремонтных работ устройств электроснабжения и электрооборудования.</p>

КВАЛИФИКАЦИОННАЯ ХАРАКТЕРИСТИКА
«Электромонтер по ремонту и обслуживанию электрооборудования»
2 разряд.

Должен уметь:

Обслуживать силовые и осветительные электроустановки с несложными схемами включения;

Выполнять несложные работы на ведомственных электростанциях, трансформаторных электроподстанциях с полным их отключением от напряжения под руководством электромонтеров более высокой квалификации;

Производить проверку и плановый предупредительный ремонт обслуживаемого оборудования;

Определять причину неисправности и устранять несложные повреждения в силовых и осветительных сетях, пускорегулирующей аппаратуре и электродвигателях;

Разделять, сращивать, паять и изолировать провода для напряжения до 1000В;

Заряжать, устанавливать несложную осветительную арматуру (нормальную и пылезащитную с лампами накаливания), выключатели, штепсельные розетки, стенные патроны и промышленные прожекторы;

Проверять сопротивление изоляции электроустановок мегомметром;

Устанавливать и регулировать электрические приборы сигнализации;

Правильно организовывать рабочее место, экономно расходовать материалы, инструмент и электроэнергию;

Соблюдать правила техники безопасности, гигиены труда, противопожарные правила техники безопасности, правила внутреннего распорядка.

Должен знать:

Основы электротехники;

Принцип работы электродвигателей, генераторов, трансформаторов, аппаратуры управления и измерительных приборов;

Электрические материалы, их свойства и назначение;

Способы сращивания и пайки проводов низкого напряжения;

Правила включения и выключения электродвигателей;

Правила оказания первой помощи при поражении электрическим током;

Схему питания и расположения оборудования на обслуживаемом участке;

Общие сведения о релейной защите и разновидностях реле;

Правила зарядки и установки осветительной арматуры;

Назначение и условия применения наиболее распространенных универсальных и специальных приспособлений, контрольно-измерительных приборов;

Основы организации экономики производства и НОТ;

Основные сведения по стандартизации и контролю качества продукции;

Меры предупреждения и устранения брака;

Правила техники безопасности, пожарной безопасности и внутреннего распорядка; Правила гигиены труда и производственной санитарии.

«Электромонтер по ремонту и обслуживанию электрооборудования» 3 разряд

Должен уметь:

Обслуживать силовые и осветительные электроустановки со схемами включения средней сложности;

Выполнять несложные работы на ведомственных электростанциях и трансформаторных подстанциях с полным их отключением от напряжения;

Проводить оперативные переключения в электросетях, ревизию трансформаторов, выключателей, разъединителей и приводов к ним без разборки конструктивных элементов;

Регулировать нагрузку электрооборудования на обслуживаемом участке;

Проверять мегомметром состояние изоляции и сопротивление у электродвигателей, трансформаторов и кабельных сетей;

Выявлять и устранять неисправности и повреждения электроустановок;
Разделять, сращивать, изолировать и паять провода напряжением выше 1000 В;
Обслуживать, устанавливать и включать электроизмерительные приборы и электросчетчики;

Обслуживать и производить ремонт электродвигателей мощностью до 100 кВт, пускорегулирующей аппаратуры распределительных устройств напряжением до 1000 В;

Заряжать и обслуживать сложную осветительную арматуру (взрывонепроницаемую) с лампами накаливания и устанавливать люминесцентные светильники.

Должен знать:

Устройство обслуживаемых электродвигателей, генераторов, трансформаторов, аппаратуры распределительных устройств, электросетей и электроприборов, масляных выключателей, предохранителей, контакторов, аккумуляторов, статистических конденсаторов, контроллеров, выпрямителей;

Правила и нормы испытания изоляции обмоток мегаомметром;

Приемы и способы сращивания и пайки проводов высокого напряжения;

Основные требования к релейной защите;

Приемы нахождения и устранения неисправностей в электросетях и электромашинах;

Принципы работы реостатов, автотрансформаторов, электроприборов с полуавтоматическим управлением;

Определение допустимых нагрузок на трансформаторы, электродвигатели, кабели и провода;

Устройство универсальных и специальных приспособлений, простых и средней сложности контрольно-измерительных приборов.

4 разряд

Должен уметь:

Обслуживать силовые и осветительные электроустановки со сложными схемами включения; выполнять работы средней сложности на вневедомственных электростанциях, трансформаторных электроподстанциях с полным их отключением от напряжения, оперативные переключения в электросетях, ревизию трансформаторов, выключателей, разъединителей и приводов к ним с разработкой конструктивных элементов; проверять и обслуживать схемы защиты и управления коммутационной аппаратуры, а также оборудования распределительных устройств в сетях напряжением свыше 1кВ, электродвигателей мощностью свыше 100 кВт и установок статистических конденсаторов с автоматическим регулированием $\cos \varphi$; заменять пускорегулирующую аппаратуру в люминесцентных светильниках и ремонтировать арматуру; находить и устранять неисправности в электрической схеме подъемно-крановых и транспортных устройств; обслуживать электрооборудование многомоторных агрегатов и станков; ртутных и твердых выпрямителей и высокочастотных установок мощностью до 1000 кВт; производить работы в распределительных устройствах без снятия напряжения до 1кВ, а свыше 1кВ - под руководством электромонтера более высокой квалификации.

должен знать:

основы электротехники; схемы подключения электросчетчиков активной и реактивной энергии через трансформаторы тока и напряжения; принцип действия и устройство пускорегулирующей аппаратуры люминесцентных ламп с бесстартерной схемой управления, а также ламп ДРЛ; способы нахождения мест повреждений в кабельных электросетях и безопасного устранения их с установкой соединительных муфт; способы защиты электрооборудования от перенапряжений; правила измерения переносными приборами; электрические схемы и электрооборудование грузоподъемных установок; устройство, назначение и условия применения сложного контрольно-измерительного инструмента; конструкцию универсальных и специальных приспособлений.

Место прохождения производственной практики

(наименование организации)

Начало практики	«__» 20__г
Окончание практики	«__» 20__г
Руководитель практики	

(подпись руководителя практики /ФИО, должность)

Профессиональный модуль

Наименование	Количество часов практики
ПМ.03 Выполнение ремонта и работ по предупреждению аварий и неполадок устройств электроснабжения и электрооборудования (по отраслям)	

Результатом освоения производственной практики является овладение обучающим профессиональными компетенциями (ПК):

Виды деятельности	Профессиональные компетенции, соответствующие видам деятельности
1	2
выполнение ремонта и работ по предупреждению аварий и неполадок устройств электроснабжения и электрооборудования (по отраслям)	ПК 3.1. Выявлять причины неисправностей с целью обеспечения бесперебойной работы устройств электроснабжения и электрооборудования, в том числе электрических машин и аппаратов, электрооборудования трансформаторных подстанций и цехового электрооборудования. ПК 3.2. Выполнять работы по ремонту и замене устройств электроснабжения и электрооборудования. ПК 3.3. Контролировать качество выполняемых ремонтных работ устройств электроснабжения и электрооборудования.

Задание

на учебную производственную практику

Дать характеристику предприятия-объекта практики, в т.ч.:

1. знать вид деятельности предприятия и его назначение;
2. перечислить виды выполняемых работ на предприятии (подразделении предприятия);
3. перечислить электрооборудование предприятия и дать его рабочую характеристику.

Задание выдано обучающемуся

_____ (Ф. И. О. обучающегося)

Дата сдачи отчета по практике: _____

Виды работ, обязательные для выполнения:

1. Соблюдать правила техники безопасности, гигиены труда, противопожарные правила техники безопасности, правила внутреннего распорядка.
2. разделять, сращивать, паять и изолировать провода для напряжения до 1000в;
3. слесарно-механическая обработка в пределах различных классов точности.
4. заряжать, устанавливать несложную осветительную аппаратуру (нормальную и пылезащитную с лампами накаливания), выключатели, штепсельные розетки, стенные патроны и промышленные прожекторы;
5. устанавливать и регулировать электрические приборы сигнализации;
6. правильно организовывать рабочее место, экономно расходовать материалы, инструмент и электроэнергию.

Задание выдано «__» _____ 20__ г. _____ (ФИО)
(подпись)

ТАБЕЛЬ

студента 1 курса, обучающегося по профессии 13.01.10 Электромонтёр по ремонту и обслуживанию электрооборудования

Числ а меся ца	1	2	3	4	5	6	7	8	9	10	11	12	13	14	15	
	16	17	18	19	20	21	22	23	24	25	26	27	28	29	30	31
			х	х	х	в	х	х	х	х	х	х	в	х	х	х
	х	х	х	в	х	х	х	х	х	х	в	х	х	х	х	
	х	х	в	х	х	х	х	х	х	в	х	х	х			

Всего часов: _____

Руководитель практики от предприятия

_____ (_____)

«_____» _____ 20____ г.

МП.

АТТЕСТАЦИОННЫЙ ЛИСТ ПО ПРАКТИКЕ

ФИО _____

студент 1 курса по профессии 13.01.10 Электромонтёр по ремонту и обслуживанию электрооборудования (по отраслям) успешно прошёл производственную практику по профессиональному модулю:

ПМ.03 Выполнение ремонта и работ по предупреждению аварий и неполадок устройств электроснабжения и электрооборудования (по отраслям) в объёме _____ часов в организации _____

_____ (наименование организации)

Виды и качество выполнения работ

Виды работ, выполненных практикантом во время практики	Оценка качества выполнения работ (оценивается по пятибальной системе)	
Выявлять причины неисправностей с целью обеспечения бесперебойной работы устройств электроснабжения и электрооборудования, в том числе электрических машин и аппаратов, электрооборудования трансформаторных подстанций и цехового электрооборудования.		
Выполнять работы по ремонту и замене устройств электроснабжения и электрооборудования.		
Контролировать качество выполняемых ремонтных работ устройств электроснабжения и электрооборудования.		

Характеристика учебной и профессиональной деятельности обучающегося во время производственной практики (рекомендуемый разряд).

Дата _____

_____ (подпись руководителя практики /ФИО, должность)

_____ (подпись ответственного лица организации / ФИО. Должность, печать)

МП.

V КОНТРОЛЬНО-ОЦЕНОЧНЫЕ СРЕДСТВА ДЛЯ ЭКЗАМЕНА (квалификационного)

6.1 Паспорт

КОС предназначен для контроля и оценки результатов освоения профессионального модуля ПМ.03 Выполнение ремонта и работ по предупреждению аварий и неполадок устройств электроснабжения и электрооборудования (по отраслям) по профессии СПО «Электромонтёр по ремонту и обслуживанию электрооборудования» код профессии 13.01.10

Профессиональные компетенции:

ПК 3.1. Выявлять причины неисправностей с целью обеспечения бесперебойной работы устройств электроснабжения и электрооборудования, в том числе электрических машин и аппаратов, электрооборудования трансформаторных подстанций и цехового электрооборудования.

ПК 3.2. Выполнять работы по ремонту и замене устройств электроснабжения и электрооборудования.

ПК 3.3. Контролировать качество выполняемых ремонтных работ устройств электроснабжения и электрооборудования.

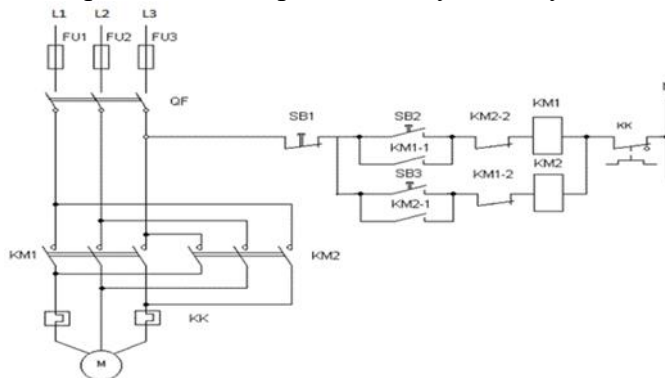
6.2 Задания для экзаменуемого

Варианты заданий для проведения комплексного экзамена по ПМ.03 Выполнение ремонта и работ по предупреждению аварий и неполадок устройств электроснабжения и электрооборудования (по отраслям)

Вопросы по квалификационному экзамену

- 1 Электрическая схема подключения реверсивного двигателя с аварийной (звуковой) сигнализацией.
- 2 Схема подключения электрического двигателя реверсивного со световой сигнализацией.
- 3 Схема подключения электрического двигателя реверсивного с концевыми выключателями.
- 4 Квартирная разводка проводки с учетом электроэнергии.
- 5 Электрическая схема подключения кран-балки (ход.моста).
- 6 Электрическая схема подключения реверсивного электрического двигателя с одним пускателем и пакетным переключателем.
- 7 Электрическая схема подключения люминесцентного светильника.
- 8 Принципиальная схема управления двигателем. Принцип работы.
- 9 Электрическая схема подключения грузового лифта.
- 10 Электрическая схема подключения реверсивного двигателя. Пояснить работу схемы с помощью мультиметра.
- 11 Схема управления с задержкой времени на включение и отключение.
- 12 Перечислить возможные неисправностей и наладку пусковой аппаратуры низковольтных цепей (магнитного пускателя, теплового реле).
- 13 Электрическая схема подключения реверсивного электрического двигателя с индикацией.
- 14 Схема подключения полуавтомата.

- 15 Монтаж схемы этажного щита.
- 16 Монтаж и наладка пусковых кнопок и реверсивных магнитных пускателей
- 17 Определение неисправностей в работе асинхронного двигателя с помощью измерительных приборов (мультиметр).
- 18 Осмотр силовой цепи и цепи управления электродвигателем. Определение неисправностей.
- 19 При включении кнопки «Пуск» двигатель не запускается. Перечислить возможные неисправности. Собрать заданную схему



- 20 Подключение к сети светильников с лампами дневного освещения.
- 21 Схема нереверсивного пуска двигателя без учета теплового реле. Объяснить, какую роль играет ТР в схеме.
- 22 Составить технологическую карту технического обслуживания электродвигателя.
- 23 Монтаж и ремонта светильника ЛВО-13-4х18- 771 с лампами дневного освещения.
- 24 Техническое обслуживание светильников с люминесцентными лампами в электромонтажной мастерской
- 25 По окончании сборки схемы произвести проверку работоспособности оборудования. В готовую работу внести одну неисправность и пояснить как изменится работа схемы.

Образец билета для экзаменуемого по ПМ 03

Министерство образования и науки Республики Хакасия
Государственное автономное профессиональное образовательное
учреждение Республики Хакасия «Саяногорский политехнический техникум»

ЭКЗАМЕНАЦИОННАЯ ВЕДОМОСТЬ ПО ПРОФЕССИОНАЛЬНОМУ МОДУЛЮ

ПМ. 03 Выполнение ремонта и работ по предупреждению аварий и неполадок устройств электроснабжения и электрооборудования (по отраслям)

ФИО:

обучающийся на 1 курсе по профессии 13.01.10 Электромонтер по ремонту и обслуживанию электрооборудования освоил(а) программу профессионального модуля ПМ.03 Выполнение ремонта и работ по предупреждению аварий и неполадок устройств электроснабжения и электрооборудования (по отраслям) в объеме _____ часа с «__» _____ 20__ по «__» _____ 20__ года.

Результаты промежуточной аттестации по элементам профессионального модуля

Элементы модуля (код и наименование МДК, код практик)	Формы промежуточной аттестации	Оценка
МДК 03.01. Выполнение плановых осмотров и испытаний устройств электроснабжения и электрооборудования	Экзамен	
МДК 03.01. Выполнение плановых осмотров и испытаний устройств электроснабжения и электрооборудования	Зачет	
Учебная практика	Зачет	
Производственная практика	Зачет	

Итоги квалификационного экзамена по профессиональному модулю

Виды деятельности	Профессиональные компетенции, соответствующие видам деятельности	Оценка
1	2	
выполнение ремонта и работ по предупреждению аварий и неполадок устройств электроснабжения и электрооборудования (по отраслям)	ПК 3.1. Выявлять причины неисправностей с целью обеспечения бесперебойной работы устройств электроснабжения и электрооборудования, в том числе электрических машин и аппаратов, электрооборудования трансформаторных подстанций и цехового электрооборудования. ПК 3.2. Выполнять работы по ремонту и замене устройств электроснабжения и электрооборудования. ПК 3.3. Контролировать качество выполняемых ремонтных работ устройств электроснабжения и электрооборудования.	

Члены экзаменационной комиссии: _____

Дата «__» _____ 20__ года

Критерии оценки (практическое задание)

5 (отлично)	выполнен весь объем работы; показан высокий уровень профессиональной деятельности; цели и задачи обоснованы; ход и итоги грамотно проанализированы.
4 (хорошо)	выполнен весь объем работы; цель и задачи работы обоснованы; обнаружены недочеты в ходе работы; имели место затруднения в ходе работы.
3 (удовлетворительно)	объем работ выполнен не полностью; показан низкий уровень профессиональной деятельности; обнаружены затруднения в формулировке цели и задач работы; имели место ошибки в ходе работы.
2 (неудовлетворительно)	умения по разрешению производственной ситуации не освоены; допущены существенные ошибки в ходе работы; цель и задачи работы не сформулированы; отсутствует анализ хода и итогов работы; проявлены несамостоятельность и безынициативность.