

**Рекомендации  
по планированию и организации самостоятельной работы  
обучающихся по:**

**ПМ. 01 Сборка, монтаж, регулировка и ремонт узлов и механизмов  
оборудования, агрегатов, машин, станков и другого электрооборудования  
промышленных организаций**

**МДК 01.01. Основы слесарно-сборочных и электромонтажных работ**

**МДК 01.02 Организация работ по сборке, монтажу и ремонту  
электрооборудования промышленных организаций**

**ПМ 02 Проверка и наладка электрооборудования  
МДК 02.01 Организация и технология проверки электрооборудования**

**ПМ 03 Устранение и предупреждение аварий и неполадок  
электрооборудования  
МДК 03.01 Организация технического обслуживания электрооборудования  
промышленных организаций**

**ОП. 02 Электротехника**

**ОП.05 Охрана труда**

**ПОО.03 Введение в специальность**

**Профессия 13.01.10 Электромонтер по ремонту и обслуживанию оборудования  
(по отраслям)**

Подготовила преподаватель Шефер И.Е.

г.Осинники 2021

Предлагаемые методические рекомендации созданы для обучающихся призваны помочь им овладеть основами рациональной организации своей учебной деятельности. В приложении приводится перечень самостоятельных работ для обучающихся по профессиональным модулям и учебным дисциплинам.

## Содержание

Введение.....	4
1. Вид и содержание самостоятельной работы студентов.....	5
1.1. Виды самостоятельной работы.....	5
1.2. Функции и этапы выполнения самостоятельной работы.....	6
2. Методические рекомендации по подготовке письменных работ.....	6
3. Требования к оформлению и содержанию письменной работы.....	8
4. Рекомендации по созданию презентации	10
.....	
5. Памятка студентам для самостоятельной работы с источниками информации.....	12
5.1. Работа с книгой.....	12
5.2. Работа с Интернет ресурсами.....	13
Приложения	14

## ВВЕДЕНИЕ

Одной из важнейших проблем, стоящих перед современным образованием, является повышение качества подготовки рабочих. Обучающийся и выпускник начального учебного заведения должен не только получать знания по предметам программы, овладевать умениями и навыками использования этих знаний, методами исследовательской работы, но и уметь самостоятельно приобретать новые научные сведения.

В этой связи все большее значение приобретает самостоятельная работа студентов. Организация аудиторной и внеаудиторной самостоятельной работы в процессе обучения, формирование умений учебного труда является основой для последующего получения высшего образования и дальнейшего повышения квалификации. Таким образом, в училище обучающиеся должны получить подготовку к последующему самообразованию, а средством достижения этой цели является самостоятельная работа.

Проблема обучения самостоятельной работе в учебных заведениях, позволяет выделить следующие основные положения:

1. самостоятельная работа определяется большинством исследователей как вид познавательной деятельности обучаемых на уроке и дома; ее выполнение осуществляется по заданию учителя, но без его непосредственного участия;

2. самостоятельная работа способствует формированию таких важных черт личности, как самостоятельность, познавательная активность, творческое отношение к труду и др.;

3. при самостоятельной работе цель каждого задания должна быть осознана, т.е. для выполнения обучающиеся опираются на свои знания, предметные умения, опыт в изучении данной дисциплины (ПМ), а также умения пользоваться средствами обучения;

Самостоятельная работа требует наличия у обучающихся некоторых обще учебных умений, способствующих ее рациональной организации: умение планировать эту работу, четко ставить систему задач, вычленять среди них главные, умело избирать способы наиболее быстрого экономного решения поставленных задач, умелый оперативный контроль за выполнением задания, умение быстро вносить коррективы в самостоятельную работу, анализировать общие итоги работы, сравнивать эти результаты с намеченными в начале ее, выявлять причины отклонений и намечать пути их устранения в дальнейшей работе.

Самостоятельная работа (в том числе и со специальной литературой выполняет познавательную, обучающую и воспитывающую функции, т.е. расширяет и углубляет полученные на занятиях знания, развивает умения и навыки по изучению литературы, воспитывает самостоятельность, творчество, убежденность. Психолого-педагогический фактор предполагает учет психологических качеств, необходимых для плодотворного осуществления самостоятельной работы обучающихся со специальной литературой, а также воспитание социальных личностных качеств, требующих для этой работы. В число последних включает и приобретенную способность к самосовершенствованию путем вполне определенного отбора, переработки и усвоения информации. Такая деятельность субъекта требует наличия соответствующих качеств. Важнейшими из них являются познавательная самостоятельность, т.е. стремление и умение своими силами овладеть знаниями и способами деятельности и применять их на практике, и интеллектуальная активность, т.е. потребность знать как можно больше в сфере своей специальности.

В процессе самостоятельной работы со специальной литературой совершенствуются качества личности. Положительно мотивированная и организованная самостоятельная работа способствуют воспитанию волевых свойств личности, а также развивают мышление, память, внимание, способности.

Для продуктивной самостоятельной работы необходимы следующие умения:

- во-первых, - умения поиска источников информации, отбор нужной информации в одном/нескольких источниках, ориентация в отобранных/рекомендуемых публикациях и др;
- во-вторых, - умения смысловой переработки информации, содержащейся в интересующих студентов печатных материалах;
- в-третьих, - умения письменной фиксации информации для ее последующего использования с помощью различных видов записи (план, реферат, конспект, аннотация и др.).

Разработанные рекомендации содержат материалы по планированию и организации самостоятельной работы студентов.

В приложении указаны задания для самостоятельной работы студентов.

### **Критерии выставления оценки за доклад, реферат**

Критерии	Баллы
Правильность оформления доклада, реферата	1-5
Краткость, четкость изложения материала	1-5
Профессионализм изложения	1-5
Грамотно и четко сделанные выводы	1-5
Наглядность (наличие таблиц, графиков, схем, фотографий, рисунков)	1-5
Выступление с докладом, защита реферата	1-5
Баллы	Оценка
26-30	Отлично
20-25	Хорошо
15-19	Удовлетворительно
Менее 15	Неудовлетворительно

### **Критерии выставления оценки за презентацию**

Критерии	Баллы
Правильность выбор дизайна презентации	1-5

Объем информации, вынесенной на слайд	1-5
Верное использование шрифтов	1-5
Профессионализм изложения информации	1-5
Наглядность информации (наличие таблиц, графиков, схем, фотографий, рисунков)	1-5
Показ презентации	1-5
<b>Баллы</b>	<b>Оценка</b>
26-30	Отлично
20-25	Хорошо
15-19	Удовлетворительно
Менее 15	Неудовлетворительно

## **1. Вид и содержание самостоятельной работы студентов**

### **1.1 Виды самостоятельной работы**

В образовательном учреждении начального профессионального образования выделяют два вида самостоятельной работы обучающихся:

1) *аудиторная самостоятельная работа*: (лабораторно-практические занятия, контрольные проверочные задания, работа с книгой, деловые игры и др.);

2) *внеаудиторная самостоятельная работа*: (выполнение домашних заданий и творческих работ, выполнение докладов, рефератов, дипломных работ, подготовка к зачётам и экзаменам и др.)

Внеаудиторная самостоятельная работа включает в себя:

1. Текущую работу над материалом учебных дисциплин (конспектирование лекций, работа с учебником, конспектирование первоисточников, подготовка к практическим и лабораторным занятиям, контрольным работам и семинарам).

2. Выполнение семестровых домашних заданий (написание докладов, рефератов, составление кроссвордов, тестов, создание презентаций по заданной теме, решение и оформление комплексных задач, ситуационных задач и т.д.).

3. Работу над выполнением дипломных работ.

4. Подготовку к семестровым и итоговым аттестационным испытаниям (экзаменам).

*Уважаемые обучающиеся, кроме занятий в аудиториях под руководством преподавателей, Вы ежедневно (не менее 2-4 часов) должны уделять внимание самостоятельной работе, в ходе которой вырабатываются привычки и навыки умственной деятельности. В это*

*время Вы работаете с учебниками и научной литературой, конспектируете первоисточники, готовитесь к семинарам, практическим и лабораторным занятиям, выполняете домашние задания различного рода, курсовые работы, готовите рефераты, доклады, презентации.*

## **1.2. Функции и этапы выполнения самостоятельной работы**

В ходе самостоятельной работы осуществляются главные функции обучения — закрепление знаний и переработка их в устойчивые умения и навыки. Одновременно с этим развивается Ваше творческое мышление, приобретаются навыки работы с научной литературой и навыки самостоятельного поиска знаний. От степени самостоятельности выполнения всех этих типов работ, от настойчивости каждого из Вас в этой самостоятельной работе зависит успех обучения.

Совместно с учебными занятиями под руководством преподавателей хорошо организованная самостоятельная работа обеспечивает развитие у Вас таких качеств, как организованность, дисциплинированность, активность и целеустремленность, инициатива, настойчивость в достижении поставленной цели, а также приобретение высокой культуры умственного труда, т. е. тех профессиональных качеств, которые необходимы современному специалисту.

**Самообучение** — один из самых ценных способов познания, когда развивается мышление, формируются ценнейшие качества человеческой личности: интерес к наукам, потребность в духовном обогащении, способность к творчеству.

Знания и навыки, приобретенные самостоятельно, остаются на всю жизнь.

### **Последовательность выполнения самостоятельной работы:**

1. Изучить данные методические указания.
2. Получить у преподавателя индивидуальное задание.
3. Найти литературные источники и изучить их (в библиотеке, Интернете и т.п.)
4. Оформить работу на компьютере в соответствии с требованиями, изложенными в данных методических рекомендациях.
5. Сдать выполненную самостоятельную работу преподавателю.

### **2. Методические рекомендации по подготовке письменных работ**

Важной частью самостоятельной работы обучающегося является подготовка и защита рефератов, докладов, проектов, эссе, контрольных работ.

Видами самостоятельной работы при изучении любой дисциплины являются подготовка доклада, реферата или конспекта. Современное средство самостоятельной работы – это подготовка презентации.

1) **Доклад** – это словесное или письменное изложение сообщения на определенную тему.

#### **Составление доклада осуществляется по следующему алгоритму:**

1. Подобрать литературу по данной теме, познакомиться с её содержанием.
2. Пользуясь закладками отметить наиболее существенные места или сделать выписки.
3. Составить план доклада.

4. Написать план доклада, в заключении которого обязательно выразить своё отношение к излагаемой теме и её содержанию.
5. Прочитать текст и отредактировать его.
6. Оформить в соответствии с требованиями к оформлению письменной работы.

### **Примерная структура доклада:**

1. Титульный лист
2. Текст работы
3. Список использованной литературы

**2) Реферат** (от латинского *refero* – докладываю, сообщаю) - краткое изложение в письменном виде или в форме публичного выступления содержания книги, научной работы, результатов изучения научной проблемы; доклад на определенную тему, включающий обзор соответствующих литературных и других источников. Как правило, реферат имеет научно - информационное назначение. Рефераты, называемые также научными докладами, получили распространение в научно-исследовательских учреждениях, высшей школе, в системе политического просвещения, в народных университетах, общеобразовательной школе и средних специальных учебных заведениях.

### **В процессе работы над рефератом можно выделить 4 этапа:**

1. Вводный – выбор темы, работа над планом и введением.
2. Основной – работа над содержанием и заключением реферата.
3. Заключительный - оформление реферата.
4. Защита реферата (на экзамене, студенческой конференции и пр.)

### **Структура реферата:**

- Титульный лист
- Содержание: излагается название составляющих (глав, разделов) реферата, указываются страницы.
  - Введение: обоснование темы реферата, ее актуальность, значимость; перечисление вопросов, рассматриваемых в реферате; определение целей и задач работы; обзор источников и литературы. *Его объем 1-3 страницы.*
  - Основная часть: основная часть имеет название, выражающее суть реферата, может состоять из двух-трех разделов, которые тоже имеют название. В основной части глубоко и систематизировано излагается состояние изучаемого вопроса; приводятся противоречивые мнения, содержащиеся в различных источниках, которые анализируются и оцениваются с особой тщательностью.
  - Заключение (выводы и предложения): формулируются результаты анализа эволюции и тенденции развития рассматриваемого вопроса; даются предложения о способах решения существенных вопросов.  
*Объем заключения 1-2 страницы.*

### **При изложении материала необходимо соблюдать следующие правила:**

- Не рекомендуется вести повествование от первого лица единственного числа. Нужно выбирать безличные формы глагола. Например, вместо фразы «проведение мною эксперимента», лучше писать «проведенный эксперимент».
- При упоминании в тексте фамилий обязательно ставить инициалы перед фамилией.

- Цитата приводится в той форме, в которой она дана в источнике и заключается в кавычки с обеих сторон.

- Каждая глава начинается с новой страницы.

3) **Конспект** - это последовательное, связное изложение материала книги или статьи в соответствии с ее логической структурой. Основная часть конспекта составляют тезисы, но к ним добавляются и доказательства, факты и выписки, схемы и таблицы, а также заметки самого читателя по поводу прочитанного. Если конспект состоит из одних выписок, он носит название *текстуальный конспект*. Это самый “не развивающий” вид конспекта, так как при его составлении мысль обучающегося практически выключается из работы, и все дело сводится к механическому переписыванию текста. Если содержание прочитанного представлено в основном в форме изложения, пересказа — это *свободный конспект*. Если из прочитанного в качестве основных выделяются лишь одна или несколько проблем, относящихся к теме, но не все содержание книги — *тематический конспект*.

### 3. Требования к оформлению и содержанию письменной работы

Письменная работа (реферат, доклад и т.д.) должна отвечать определенным требованиям.

**На Титульном листе необходимо указать следующие данные:**

ГОСУДАРСТВЕННОЕ ПРОФЕССИОНАЛЬНОЕ ОБРАЗОВАТЕЛЬНОЕ УЧРЕЖДЕНИЕ «ОСИННИКОВСКИЙ ПОЛИТЕХНИЧЕСКИЙ ТЕХНИКУМ»	
Тема реферата (доклада)	
Выполнил: ФИО ОБ-СЯ, курс, группа	
Руководитель: ФИО преподавателя	
20__ г.	

**Список использованной литературы оформляется следующим образом:**

- порядковый номер в списке;
- фамилия и инициалы автора;



- название книги (для статьи её заглавие, название сборника или журнала, его номер);
- место издания, издательство и год выпуска.

Например:

1. Григорьева С.В. Общая технология электромонтажных работ: учебник/ С.В. Григорьева.- Москва : издательский центр Академия, 2017. - Текст: электронный.

2. Сибикин Ю.Д. Технология электромонтажных работ : учебное пособие /Ю.Д. Сибикин, М.Ю. Сибикин.- [4-е изд., испр. и доп. ] - Москва: ФОРУМ; ИНФРА-М, 2014.- 352с. - Текст: электронный

3. Правила по охране труда при эксплуатации электроустановок. - Москва: ИНФРА-М, 2020. - 138 с. — Текст: электронный . – URL: <https://new.znaniy.com>

**При ссылке на источник в тексте** приводится порядковый номер и номер страницы использованной литературы, заключенный в квадратные скобки, также возможно вынесение ссылки в нижнюю левую часть листа.

Письменная работа выполняется на листах формата А4, на одной стороне листа. Шрифт – Times, размер шрифта – 14 пт, межстрочный интервал – 1.

**Рекомендуемый объем :**

Доклад - 3-5 листов формата А4;

Реферат – 10-15 листов формата А4.

При написании письменной работы необходимо соблюдать следующие поля:- сверху 2 см

- снизу 2 см

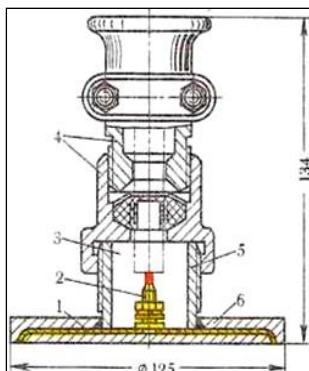
- слева 3 см

- справа 1,5 см

**Абзац** должен начинаться с расстояния 3,5 см.

Все страницы работы нумеруются арабскими цифрами. Нумерация должна быть сквозной, от титульного до последнего листа текста. На титульном листе нумерация страниц не проставляется.

**Иллюстрации** (чертежи, графики, схемы, диаграммы и т.д.) располагаются непосредственно после текста, где они упоминаются впервые или на следующей странице. Каждая иллюстрация должна иметь название и номер. Нумерация иллюстраций должна быть сплошной по всему тексту, например:



**Рис. 1. Электродный датчик уровня ЭД**

1 – латунный диск, 2 – монтажная шпилька, 3 – свободный объём с залитой кабельной массой, 4 – кабельный ввод, 5 – стакан, 6 – свинцовая поверхность.

**Цифровой материал** оформляется в виде таблиц, которые располагаются непосредственно после текста. Таблицы нумеруют арабскими цифрами порядковой

нумерацией в пределах всей работы. Номер таблицы размещают в правом верхнем углу, над её заголовком после слова «Таблица». Заголовок таблицы помещается над таблицей посередине. Заголовки граф начинают с прописных букв, а подзаголовки со строчных. Высота букв в таблице не должна быть менее 8 мм, например:

Таблица 1

**Маркировка обмоток статора электродвигателей переменного тока**

<b>Наименование фаз</b>	<b>начало</b>	<b>конец</b>
Фаза А	С1 или U1	С4 или U2
Фаза В	С2 или V1	С5 или V2
Фаза С	С3 или W1	С6 или W2

Безусловно, при написании реферата недопустимо ограничиваться одним учебником или пособием. Следует изучить несколько источников, что позволит полнее представить рассматриваемую проблему.

**4. Рекомендации по созданию презентации**

Мультимедийные презентации используются для того, чтобы выступающий смог на большом экране или мониторе наглядно продемонстрировать дополнительные материалы к своему сообщению, докладу. Общие требования к презентации:

- Презентация не должна быть меньше 8 - 10 слайдов.
- Первый лист – это титульный лист, на котором обязательно должны быть представлены: название проекта; название выпускающей организации; фамилия, имя, отчество автора.
- Следующим слайдом должно быть содержание, где представлены основные этапы (моменты) презентации. Желательно, чтобы из содержания по гиперссылке или кнопке можно перейти на необходимую страницу и вернуться вновь на содержание.
- Дизайн - эргономические требования: сочетаемость цветов, ограниченное количество объектов на слайде, цвет текста.
- В презентации необходимы импортированные объекты из существующих цифровых образовательных ресурсов.
- Последними слайдами презентации должны быть глоссарий и список литературы.

**Практические рекомендации по созданию презентаций**

Создание презентации состоит из трех этапов:

*I.* Планирование презентации включает в себя:

1. Определение целей.
2. Сбор информации об аудитории.
3. Определение основной идеи презентации.
4. Подбор дополнительной информации.
5. Планирование выступления.
6. Создание структуры презентации.
7. Проверка логики подачи материала.
8. Подготовка заключения.

II. Разработка презентации – методологические особенности подготовки слайдов презентации, содержание и соотношение текстовой и графической информации.

III. Репетиция презентации – это проверка и отладка созданной презентации.

### Требования к оформлению презентаций

В оформлении презентаций выделяют два блока: оформление слайдов и представление информации на них. Для создания качественной презентации необходимо соблюдать ряд требований, предъявляемых к оформлению данных блоков.

#### Оформление слайдов:

<b>Стиль</b>	<ul style="list-style-type: none"> <li>• Соблюдайте единый стиль оформления</li> <li>• Избегайте стилей, которые будут отвлекать от самой презентации.</li> <li>• Вспомогательная информация (управляющие кнопки) не должны преобладать над основной информацией (текстом, иллюстрациями).</li> </ul>
<b>Фон</b>	Для фона предпочтительны холодные тона
<b>Использование цвета</b>	<ul style="list-style-type: none"> <li>• На одном слайде рекомендуется использовать не более трех цветов: один для фона, один для заголовка, один для текста.</li> <li>• Для фона и текста используйте контрастные цвета.</li> </ul>
<b>Анимационные эффекты</b>	<ul style="list-style-type: none"> <li>• Используйте возможности компьютерной анимации для представления информации на слайде.</li> <li>• Не стоит злоупотреблять различными анимационными эффектами, они не должны отвлекать внимание от содержания информации на слайде.</li> </ul>

#### Представление информации:

<b>Содержание информации</b>	<ul style="list-style-type: none"> <li>• Используйте короткие слова и предложения.</li> <li>• Минимизируйте количество предлогов, наречий, прилагательных.</li> <li>• Заголовки должны привлекать внимание аудитории.</li> </ul>
<b>Расположение информации на странице</b>	<ul style="list-style-type: none"> <li>• Предпочтительно горизонтальное расположение информации.</li> <li>• Наиболее важная информация должна располагаться в центре экрана.</li> <li>• Если на слайде располагается картинка, надпись должна располагаться под ней.</li> </ul>
<b>Шрифты</b>	<ul style="list-style-type: none"> <li>• Для заголовков – не менее 24.</li> <li>• Для информации не менее 18.</li> <li>• Шрифты без засечек легче читать с большого расстояния.</li> <li>• Нельзя смешивать разные типы шрифтов в одной презентации.</li> <li>• Для выделения информации следует использовать жирный шрифт, курсив или подчеркивание.</li> <li>• Нельзя злоупотреблять прописными буквами (они читаются хуже строчных).</li> </ul>
<b>Способы выделения информации</b>	<ul style="list-style-type: none"> <li>• Следует использовать:</li> <li>• рамки; границы, заливку;</li> <li>• штриховку, стрелки;</li> </ul>

	<ul style="list-style-type: none"> <li>• рисунки, диаграммы, схемы для иллюстрации наиболее важных фактов.</li> </ul>
<b>Объем информации</b>	<ul style="list-style-type: none"> <li>• Не стоит заполнять один слайд слишком большим объемом информации: люди могут одновременно запомнить не более трех фактов, выводов, определений.</li> <li>• Наибольшая эффективность достигается тогда, когда ключевые пункты отображаются по одному на каждом отдельном слайде.</li> </ul>
<b>Виды слайдов</b>	<p>Для обеспечения разнообразия следует использовать разные виды слайдов:</p> <ul style="list-style-type: none"> <li>• с текстом;</li> <li>• с таблицами;</li> <li>• с диаграммами.</li> </ul>

Оценка за презентацию выставляется в соответствии с соблюдением требований, указанных выше.

## **5. Памятка обучающимся для самостоятельной работы с источниками информации**

### **5.1 Работа с книгой**

Необходимую для учебного процесса и научных исследований информацию Вы черпаете из книг, публикаций, периодической печати, специальных информационных изданий и других источников. Успешному поиску и получению необходимой информации содействуют знания основ информационного поиска в информационных системах, источников информации, составов фондов библиотек и их размещения.

Официальные документы, учебная научно-методическая и справочная литература, периодические и информационно- библиографические издания, бюллетени, фильмы, плакаты и схемы, имеющиеся в колледже, составляют учебно-информационный фонд, используемый в учебном процессе. Этот фонд непрерывно пополняется учебниками, учебными пособиями и другой научной и учебной литературой. Следует быстро и умело ориентироваться в этом потоке информации, уметь работать с предметными каталогами библиотеки, уметь пользоваться информационными изданиями типа “Экспресс-информация”, “Реферативные журналы”, “Книжная летопись”, а также автоматизированными поисковыми системами, например, Яндекс, GOOGLE. Каждый студент должен уметь работать с книгой. Без этого навыка практически невозможно овладеть программным материалом, специальностью и успешно творчески работать после окончания учебы.

Умение работать с книгой складывается из умения быстро найти требуемый источник (книгу, журнал, справочник), а в нем — нужные материалы; из умения разобраться в нем, используя при этом различные способы чтения.

Для поиска специальной научной литературы следует использовать:

- предметные и систематические каталоги библиотек;
- библиографические указатели “Новая литература по специальным и гуманитарным наукам”;
- библиографические указатели “Книжная летопись” и “Летопись журнальных статей”;
- реферативные журналы по социальным и гуманитарным наукам;

— указатели опубликованных в журналах статей и материалов, которые помещаются в последнем номере интересующего журнала за истекший год.

### Чтение текста

Общепринятые правила чтения таковы:

Текст необходимо читать внимательно- т.е. возвращаться к непонятным местам.

Текст необходимо читать тщательно - т.е. ничего не пропускать.

Текст необходимо читать сосредоточенно - т.е. думать о том, что вы читаете.

Текст необходимо читать до логического конца - абзаца, параграфа, раздела, главы и т.д.

Рекомендованную литературу следует прочитать, осмыслить, законспектировать, проконсультироваться у преподавателя по поводу сложных и непонятных вопросов, продумать план своего выступления на занятии. Продумывание материала в соответствии с поставленными в плане вопросами — главный этап самостоятельной работы и залог успешного выступления.

## 5.2 Работа с Интернет ресурсами

Интернет сегодня – правомерный источник научных статей, статистической и аналитической информации, и использование его наряду с книгами давно уже стало нормой. Однако несмотря на то, что ресурсы Интернета позволяют достаточно быстро и эффективно осуществлять поиск необходимой информации, следует помнить о том, что эта информация может быть неточной или вовсе не соответствовать действительности. В связи с этим при поиске материала по заданной тематике следует оценивать качество предоставляемой информации по следующим критериям:

-представляет ли она факты или является мнением?

-если информация является мнением, то что возможно узнать относительно репутации автора, его политических, культурных и религиозных взглядах?

- имеем ли мы дело с информацией из первичного или вторичного источника?

- когда возник ее источник?

-подтверждают ли информацию другие источники?

В первую очередь нужно обращать внимание на, литературу, которые посоветовали вам преподаватели. Нередко в Интернете выкладываются материалы конференций. Полезным будет поискать специализированные Интернет-журналы и электронные библиотеки. Отсутствие фамилии автора у материала и грамматические ошибки в статье должны насторожить. Используйте подобные материалы как вспомогательные и иллюстративные, но не как основные.

Оформление Интернет - источников:

Как и другие источники информации, сайты обязательно должны быть указаны в списке использованной литературы.

Согласно принятым стандартам оформляется Интернет-источник таким образом:

Ссылка на ресурс (не общая ссылка на портал, а именно на страницу с использованным текстом); фамилия и инициалы автора; заглавие статьи, эссе или книги.

Например:

1. <http://www.intuit.ru/department/os/ossysob/12/> Назаров С. В., д.т.н. Операционные системы, среды и оболочки

Иногда преподаватели просят указывать подобные источники отдельным списком, после «традиционных» источников. Например, под заглавием «Ресурсы Интернет».

Сайты, где выложены коллекции бесплатных рефератов и готовых студенческих работ, не могут быть вписаны как Интернет - источники. Это вторичная информация, уже кем – то переработанная, она может быть не вполне достоверной и актуальной.

## Перечень тем самостоятельных работ по:

**ПОО.03 Введение в специальность**

Тема раздела	Тема доклада	30 часов
Тема 1.1 Основная профессиональная программа по специальности	1. «Профессиональное образование в нашей стране»,	3
	2. «Ценности и смыслы приобретения профессии»	3
Тема 1.2 Общие сведения о ГПОУ ОПТ	1. «Почему мною выбрана специальность Электромонтер по ремонту и обслуживанию оборудования (по отраслям)»	4
Тема 1.3 История развития и перспективы развития отрасли в сфере ремонта и обслуживания электрооборудования	1. «История электроэнергетики»	3
	2. «Сверхпроводимость»	3
Тема 1.4 Структура энергоснабжения промышленных предприятий и жилых районов	1. «Основные преобразования энергии в технологических процессах» «Современная электропроводка в квартире своими руками»	2
	2. «Кабели и электропроводка из современных материалов».	2
	3. «Современная электропроводка в квартире своими руками»	2
Тема 1.5 Профессиональная деятельность - ее типы, виды, режимы	1. «Работа над жизненными планами электромонтеру»	2
Тема 1.6 Технология трудоустройства, адаптация на рабочем месте	1. «Адаптация на рабочем месте»	3
	2. «Выпускники профессиональных учебных заведений на рынке труда».	3

**ПМ. 01 Сборка, монтаж, регулировка и ремонт узлов и механизмов оборудования, агрегатов, машин, станков и другого электрооборудования промышленных организаций**

**МДК 01.01. Основы слесарно-сборочных и электромонтажных работ**

Тема раздела	Тема доклада	34 часа
Тема 1.1 Технология слесарных работ	1. «Мероприятия по охране окружающей среды при ведении слесарных и слесарно-сборочных работ»	3
	2. «Рабочее место современного слесаря»	3
	3. «Контрольно-измерительные инструменты слесаря».	3
	4. «Подготовительные слесарные операции».	3
	5. «Размерная слесарная обработка»	3
	6. «Пригоночные операции слесарной обработки»	3
Тема 1.2 Технология сборочных работ при ремонте электрооборудования	1. «Сведения о такелажном и грузоподъемном оборудовании»	2

<b>Тема 2.1 Организация электромонтажных работ</b>	1. «С чего начинается электромонтаж энергоснабжения электрооборудования и электропроводки»	2
<b>Тема 2.2 Материалы, изделия, инструмент, приспособления и механизмы, применяемые при электромонтажных работах</b>	1. «Какими инструментами проводят электромонтажные работы – требования и организация места»	3
<b>Тема 2.3 Подготовка трасс электропроводок</b>	1. «Электромонтажные работы и прокладка кабеля в жилых и нежилых помещениях»	3
<b>Тема 2.4 Способы соединения и ответвления жил проводов и кабелей</b>	1. «Модернизация электроснабжения электросети и ремонт электропроводки»	3
<b>Тема 2.5 Устройство и основное оборудование электроустановок</b>	1. «Новые технологии в современном электромонтаже дома».	3

### **МДК 01.02 Организация работ по сборке, монтажу и ремонту электрооборудования промышленных организаций**

<b>Тема раздела</b>	<b>Тема доклада</b>	<b>34 часа</b>
<b>Тема 3.1 Монтаж электропроводок</b>	1. «Как читать монтажные схемы и делать по ним монтаж»	3
	2. «Способы и технологии монтажа электропроводок»,	3
	3. «Схемы внутризаводского распределения энергии»	3
	4. «Правильное заземление для частного дома»	3
<b>Тема 3.2 Монтаж основных элементов осветительных электроустановок</b>	1. «Как выбрать лампочку для встраиваемых точечных светильников»	3
	2. «Освещение на 12 вольт в доме - в чем достоинства и недостатки»,	3
	3. «Почему невозможно существование вечной лампочки»	2
<b>Тема 3.3 Монтаж кабельных и воздушных линий</b>	1. «Современные кабельные системы электропередач»	2
	2. «Технология прокладки СПЭ кабеля напряжением 110-220кВ»	2
<b>Тема 3.4 Монтаж электроизмерительных приборов</b>	1. «Умные счетчики электроэнергии».	2
<b>Тема 3.5 Монтаж электродвигателей и электрических аппаратов</b>	1. «Как энкодер защищает двигатель».	2
<b>Тема 3.6 Монтаж электрооборудования</b>	1. «Функции и виды комплектных трансформаторных подстанций»	2

<b>трансформаторных подстанций</b>		
<b>Тема 4.1. Ремонт основных элементов осветительных электроустановок</b>	1. «Расчет, выбор и схема подключения контроллера для RGB-ленты»	2
<b>Тема 4.2 Ремонт кабельных и воздушных линий</b>	1. «Ремонт воздушных линий под напряжением»	2

## **ПМ 02 Проверка и наладка электрооборудования**

### **МДК 02.01 Организация и технология проверки электрооборудования**

<b>Тема раздела</b>	<b>Тема доклада</b>	<b>68 часов</b>
<b>Тема 1.1 Организация и технология проверки электрооборудования</b>	1. «Проведение пусконаладочных работ»	4
	2. «Измерения и испытания при наладке»	4
<b>Тема 1.2 Испытание и наладка электрических сетей и осветительных установок</b>	1. «Электрическое освещение», «Осветительные электроустановки»	4
	2. «Эксплуатация и техническое обслуживание осветительных и силовых установок»	4
	3. «Эксплуатация электрических внутрицеховых сетей и осветительных установок.	4
	4. «Прием в эксплуатацию после монтажа»	4
<b>Тема 1.3 Проверка электрических аппаратов до 1кВ</b>	1. «Классификация электрических аппаратов»	4
	2. «Выбор и проверка электрических аппаратов»	4
	3. «Электромагнитные контакторы»	4
	4. «Электрические реле для автоматики инженерных систем»	4
	5. «Бесконтактные контакторы и пускатели»	4
	6. «Аппараты для коммутации цепей управления»	4
	7. «Виды релейной защиты»	4
<b>Тема 1.4 Организация работ по проверке и наладке электрооборудования</b>	1. «Организационные и технические мероприятия по обеспечению безопасного проведения работ в электроустановках»	4
<b>Тема 1.5 Проверка кабельных и воздушных линий</b>	1. «Диагностирование и мониторинг воздушных линий»	4
<b>Тема 2.1. Эксплуатация и техническое обслуживание контрольно-измерительных приборов</b>	1. «Цифровые электроизмерительные приборы»,	4
	2. «Применение измерительных трансформаторов».	4

## **ПМ 03 Устранение и предупреждение аварий и неполадок электрооборудования**

### **МДК 03.01 Организация технического обслуживания электрооборудования промышленных организаций**

<b>Тема раздела</b>	<b>Тема доклада</b>	<b>67 часов</b>
---------------------	---------------------	-----------------



<b>Тема 1.1 Организация технического обслуживания и ремонта электрооборудования</b>	1. «Регулирование качества электроэнергии электрической сети»	4
	2. «Технико-экономический ущерб от перерыва электроснабжения потребителя»	3
<b>Тема 1.2 Организация труда при техническом обслуживании электрооборудования</b>	1. «Организация рабочего места по ремонту электрооборудования»	4
	2. «Правила технической эксплуатации электроустановок потребителей»	3
<b>Тема 1.3 Основы электробезопасности</b>	1. «Классы помещений по электробезопасности»	4
	2. «Как правильно подключить УЗО»	4
	3. «Оказание первой помощи пострадавшим от электрического тока»	3
<b>Тема 1.4 Обслуживание систем электроснабжения промышленных предприятий – 8 ч</b>	1. «Процесс создания линий электропередач: этапы, факторы и результаты»	4
	2. «Мировые энергоресурсы и проблемы энергетического кризиса»	4
	3. «Коэффициент мощности и способы его повышения»	4
<b>Тема 1.5 Эксплуатация, ТО и ремонт электрических машин</b>	1. «Классификация электродвигателей по их параметрам и конструктивным признакам»	4
	2. «Электродвигатели постоянного и переменного тока»	4
	3. «Реверсирование электродвигателей, виды торможений»	4
<b>Тема 1.6 Эксплуатация кабельных и воздушных линий</b>	1. «Расчет и проектирование воздушных линий электропередач»	3
<b>Тема 1.7. Эксплуатация и техническое обслуживание силовых трансформаторов</b>	1. «Трансформаторное оборудование. Современное состояние и тенденции развития»	4
	2. «Виды и особенности работы электростанций»	3
<b>Тема 1.8. Обслуживание и ремонт распределительных устройств</b>	1. «Повреждение и неправильные режимы линий электропередач»	4
	2. «Высоковольтные вакуумные выключатели»	4

### **ОП. 02 Электротехника**

<b>Тема раздела</b>	<b>Тема доклада</b>	<b>37 часов</b>
<b>Тема 1.1 Правила техники безопасности при работе с электрическими приборами</b>	1. «Безопасность электричества в доме»	3
<b>Тема 2.1 Основные законы электротехники</b>	1. «История развития электрического тока»	3
<b>Тема 2.2 Общие сведения об электроизмерительных приборах</b>	1. «Как пользоваться мегаомметром - техника работы с устройством»	3
<b>Тема 2.3 Режимы работы электрических цепей</b>	1. «Создание первых источников постоянного тока»	3
<b>Тема 3.2 Схемы включения элементов в</b>	1. «Роль русских ученых в развитии техники переменного тока»	3

электрическую цепь переменного тока		
Тема 4.1 Получение трехфазного напряжения	1. «Соединение трёхфазных электрических цепей по схеме зигзаг»	3
Тема 4.2 Расчет трехфазной электрической цепи	1. «Прогнозирование выбросов парниковых газов в энергетике и оценка мероприятий по их сокращению».	3
Тема 6.1 Электронные приборы	1. «Область применения биполярных транзисторов»	3
Тема 7.1 Провода и кабели	1. «Применение ПЭТ-Э пленки для изделий кабельной индустрии»	3
Тема 8.1 Трансформаторы	1. «Трансформаторы специального назначения»	3
Тема 8.2 Асинхронные машины	1. «История создания асинхронных двигателей»	2
Тема 8.4 Машины постоянного тока	1. «Виды потерь в двигателях постоянного тока и пути их снижения»	2
Тема 9.1 Электрические станции и сети	1. «Системы электроснабжения России»	3

### ОП.05 Охрана труда

Тема раздела	Тема доклада	14 часов
Тема 1 Охрана труда и промышленная безопасность	1. «Управление охраной труда»	2
	2. «Права и гарантии работников в области охраны труда»	2
Тема 2 Трудовое законодательство	1. «Трудовые отношения. Стороны трудовых отношений»	2
Тема 3 Производственная санитария	1. «Аттестация рабочих мест по условиям труда»	2
Тема 4 Основные понятия производственных опасностей и риска	1. «Основные производственные факторы и предупреждение их неблагоприятного воздействия на организм»	2
Тема 5 Электробезопасность	1. «Классы электротехнических изделий по способу защиты человека от поражения электрическим током»	2
Тема 6 Пожарная безопасность	1. «Горение и пожарная опасность электроустановок»	2

**Примечание.** Тему доклада, реферата, презентации нужно выбрать по согласованию с преподавателем.

### Список используемой литературы

1. Григорьева С.В. Общая технология электромонтажных работ: учебник/ С.В. Григорьева.- Москва : издательский центр Академия, 2017. - Текст: электронный.
2. Ктиторов А.Ф. Основные приемы и способы выполнения электромонтажных работ. Уч. Пособие. М. высшая школа. 2017. - Текст: непосредственный.
3. Олифиренко Н.А. Сборка, монтаж, регулировка и ремонт электрооборудования (ПМ.01) : уч. пособие СПО/ Н. А. Олифиренко, Т.Н. Хлыстунова, И.В. Овчинникова, – Ростов на Дону: Феникс, 2018. – Текст: электронный
4. Покровский Б.С. Основы слесарных и сборочных работ : учеб. для СПО / Б.С. Покровский. – [9-е изд., стер.] - М.: издательский центр Академия, 2017. - Текст: электронный

5. Нестеренко В.М. Технология электромонтажных работ: Учеб. для нач. проф. образования / В. М. Нестеренко, А М. Мысьянов.- [6-е изд., стер.] - М.: Академия, 2016.- Текст: электронный
6. Акимова Н.А. Монтаж, техническая эксплуатация и ремонт электрического и электромеханического оборудования : учебное пособие для СПО/ Н.А Акимова. – Москва: Академия, 13-е издание, – 2012.-183с. – Текст: непосредственный.
7. Назаров А.И. Монтаж и эксплуатация электрооборудования: учебное пособие для СПО - [некоммерческое издание] – Кировск: Хибинский технический колледж, 2015. - Текст: электронный
8. Правила устройства электроустановок (ПУЭ) 7-е и 6-е издания (с изменениями от 20.12.2017). – Текст: электронный. – URL: <https://base.garant.ru/>
9. Правила по охране труда при эксплуатации электроустановок. - Москва: ИНФРА-М, 2020. - 138 с. — Текст: электронный . – URL: <https://new.znanium.com>
10. Сибикин Ю.Д. Справочник электромонтажника: уч. пос. СПО / Ю.Д. Сибикин - Москва: ИНФРА- М, 2018. - 412 с. - Текст: электронный . – URL: <https://new.znanium.com>
11. Сибикин Ю.Д. Технология электромонтажных работ : учебное пособие /Ю.Д. Сибикин, М.Ю. Сибикин.- [4-е изд., испр. и доп. ] - Москва: ФОРУМ; ИНФРА-М, 2014.- 352с. - Текст: электронный
12. Шеховцов, В.П. Справочное пособие по электрооборудованию и электроснабжению: уч. пособие СПО/ В.П. Шеховцов. – Москва : ИНФРА-М, 2018.- 136 с. – Текст: непосредственный.
13. Инструкция по безопасной эксплуатации электроустановок.
14. Инструкция по охране труда для электромонтера по ремонту и обслуживанию электрооборудования.
15. Лубяной Д.А. Охрана труда: Методические указания к практическим работам по дисциплине «Охрана труда» для обучающихся специальности 13.02.11 Техническая эксплуатация и обслуживание электрического и электромеханического оборудования (по отраслям) / Д.А.Лубяной - Прокопьевск: филиал КузГТУ в г. Прокопьевске, 2018. – Текст: непосредственный
16. Свиридов Ю. П. Обозначения условные буквенно-цифровые и графические на электрических схемах : практикум по дисциплине «Стандарты в проектировании»/ Ю. П. Свиридов. – Ульяновск : Ульяновский государственный технический университет, 2015. - Текст: непосредственный.
17. Олифиренко Н.А. Проверка и наладка электрооборудования (ПМ.02) : уч. пособие СПО/ Н. А. Олифиренко, К.Д. Галанов, И.В. Овчинникова, – Ростов на Дону: Феникс, 2018. – Текст: непосредственный
18. Организация и технология проверки электрооборудования : Учебно-методический комплекс ПМ 02 «Проверка и наладка электрооборудования» - Комсомольск на Амуре, 2016. - Текст: непосредственный
19. Чарыков В.И. Монтаж электрооборудования : практикум / В.И. Чарыков, В.И. Мошкин, В. А. Буторин. – Курган : Изд-во Курганского гос. ун-та, 2018. - Текст: электронный
20. Корякин-Черняк С.Л. Электротехнический справочник. практическое применение современных технологий : учебное пособие / С.Л. Корякин-Черняк, М. А. Шустов, О.Н. Партала, А.В. Повный, С.А. Никулин, Ю.Н. Давиденко, С.Б. Шмаков, В.Я. Володин, Е.А. Мукомол. - Санкт-Петербург : Наука и Техника, 2014.. - Текст: непосредственный.
21. Прошин В.М. Электротехника : учеб. для СПО / В.М. Прошин. – [8-е изд., стер.] - М.: Академия, 2018. - Текст: непосредственный
22. Ус А.Г. Электроснабжение промышленных предприятий и гражданских зданий : учебное пособие / А.Г. Ус, Л.И. Евминов - Минск: НПООО «Пион», 2002. – Текст: электронный
23. Демидова Г.Л. Введение в специальность Электроэнергетика и электротехника: учебное пособие/ Демидова Г.Л., Лукичев Д.В.- Санкт-Петербург: Университет ИТМО, 2016. – Текст: электронный
24. Сивков А.А. Основы электроснабжения: учебное пособие / Сивков А.А., Сайгаш А.С., Герасимов Д.Ю. - Томск: Изд-во Томского политехнического университета, 2014. - Текст: электронный