

2. Соответствие элементов объекта нормативным требованиям доступности для инвалидов¹

Функциональные зоны / элементы объекта	Категория инвалидов ²	Нормативные требования	Соответствует / не соответствует	Примечания ¹ / Замечания по несоответствию
Участки и территории				
Вход на территорию				
Ширина пути движения	К	не менее 1,2 м	Соответствует	п. 5.1.7 СП 59.13330.2020
Бордюрный пандус и (или) искусственная неровность при высоте порога или перепада высот у калитки 20 см и более	К	наличие	Не требуется	п. 5.1.5 СП 59.13330.2020
Путь к входу в здание				
Указатели направления движения	К	наличие	Не требуется	п. 5.1.3 СП 59.13330.2020
Ширина пути движения	К	не менее 1,2 м	Соответствует	п. 5.1.7 СП 59.13330.2020
Продольный уклон пути движения	К	не более 50 %	Соответствует	п. 5.1.7 СП 59.13330.2020
Вход				
Лестница на входе наружная				
Поручни на высоте 90 см	О, С	90 см.	Соответствует	п. 5.1.13 СП 59.13330.2020
Дополнительные раздельные	О, С	наличие	Отсутствие	п. 5.1.13 СП

1
01-2001*

1 Требования СП 59.13330.2016 "Доступность зданий и сооружений для маломобильных групп населения. Актуализированная редакция СНиП 35-01-2001"

2

К - инвалиды-колясочники, О - инвалиды с нарушениями органов-двигательного аппарата, С - инвалиды по зрению, Г - инвалиды по слуху.

двусторонние поручни (при ширине лестницы на входе 4,0 м и более)	О, С	12 - 15 см.	Соответствует	п. 5.1.12 СП 59.13330.2020
Высота подвема ступеней	О, С	35 - 40 см.	Не соответствует	п. 5.1.12 СП 59.13330.2020
Ширина ступеней	О, С	наличие	Наличие	п. 5.1.12 СП 59.13330.2020
Единообразная геометрия ступеней	О, С	наличие	Отсутствие	п. 5.1.13 СП 59.13330.2020
Горизонтальное завершение поручня вверху и внизу с не-травмирующим окончанием, выступающие за границы лестничных маршей на 30 см	О, С	наличие	Наличие	п. 5.1.13 СП 59.13330.2020
Непрерывные по всей длине отражения и поручни с двух сторон	С	наличие	Отсутствие	п. 5.1.10 СП 59.13330.2020
Тактильно-контрастные наземные указатели перед лест-ницей				
Пандус, дублирующий наружную лестницу на входе				
Длина марша пандуса при продольном уклоне от 30 до 40 % (от 1:33 до 1:25) (включительно)	К	не более 15,0 м.	Не требуется	п. 5.1.14 СП 59.13330.2020
Уклон пандуса	К	не более 80 %	Соответствует	п. 5.1.14 СП 59.13330.2020
Свободная зона в верхнем и нижнем окончании пандуса	К	не менее 1,5 м.	Соответствует	п. 5.1.16 СП 59.13330.2020
Поручни пандуса (вдоль обеих сторон)	К, О	наличие	Наличие	п. 5.1.16 СП 59.13330.2020
Поручни пандуса (на высоте 0,7 м)	К	0,7 м.	Соответствует	п. 5.1.16 СП 59.13330.2020
Поручни пандуса (на высоте 0,9 м)	О	0,9 м.	Соответствует	п. 5.1.16 СП 59.13330.2020

Поручни пандуса (расстояние между поручнями)	К	0,9 - 1,0 м.	Соответствует	п. 5.1.16 СП 59.13330.2020
Подъемник, дублирующий наружную лестницу на входе (при высоте подъема до 3,0 м.)	К	наличие	Не требуется	п. 5.1.14 СП 59.13330.2020
Длина марша пандуса при продольном уклоне от 40 до 50 ‰ (от 1:25 до 1:20) (включительно)	К	не более 12 м	Соответствует	п. 5.1.14 СП 59.13330.2020
Длина марша пандуса при продольном уклоне от 50 до 60 ‰ (от 1:20 до 1:16,7) (включительно)	К	не более 9 м	Не требуется	п. 5.1.14 СП 59.13330.2020
Длина марша пандуса при продольном уклоне от 61 до 80 ‰ (от 1:16 до 1:12,5) (включительно)	К	не более 6 м	Не требуется	п. 5.1.14 СП 59.13330.2020
Бортики по продольным краям марша пандуса высотой не менее 5 см	О	наличие	Наличие	п. 5.1.16 СП 59.13330.2020
Дифт, дублирующий наружную лестницу на входе (при расчетном перепаде высот более 3,0 м)	К	наличие	Не требуется	п. 5.1.14 СП 59.13330.2020
Входная площадка				
Размер входной площадки (при наличии пандуса)	К	не менее 2,2 х 2,2 м.	Соответствует	п. 6.1.4 СП 59.13330.2020
Дверь входная наружная				
Контрастная маркировка прозрачных полотен дверей (на уровне 1,3 – 1,4 м)	С	наличие	Наличие	п. 6.1.6 СП 59.13330.2020
Ширина проема одной створки двери в свету	К	не менее 0,9 см.	Соответствует	п. 6.1.5 СП 59.13330.2020
Высота порога двери	К	не более 1,4 см.	Соответствует	п. 6.2.4 СП 59.13330.2020
Контрастная маркировка прозрачных полотен	С	наличие	Наличие	п. 6.1.6 СП

дверей (на уровне 0,9 - 1,0 м)					59.13330.2020
Тамбур (глубина x ширина)					
Тамбур (глубина x ширина)	К	не менее 2,45 x 1,6 м	Соответствует		п. 6.1.8 СП 59.13330.2020
Дверь входная внутренняя					
Контрастная маркировка прозрачных полотен	С	наличие	Наличие		п. 6.1.6 СП 59.13330.2020
дверей (на уровне 1,3 – 1,4 м)	К	не менее 0,9 см.	Соответствует		п. 6.1.5 СП 59.13330.2020
Ширина проема одной створки двери в свету	К	не более 1,4 см.	Соответствует		п. 6.2.4 СП 59.13330.2020
Высота порога двери	К	наличие	Наличие		п. 6.1.6 СП 59.13330.2020
Контрастная маркировка прозрачных полотен	С	наличие	Наличие		59.13330.2020
дверей (на уровне 0,9 – 1,0 м)					
Пути движения (для доступа в зону оказания услуги)					
Ширина пути движения в коридорах, галереях и т.д.	К	не менее 1,8 м.	Соответствует		п. 6.2.1 СП 59.13330.2020
Ширина прохода в помещении с оборудованием и мебелью	К	не менее 1,2 м.	Соответствует		п. 6.2.2 СП 59.13330.2020
Ширина дверных и открытых проемов в стене, выходов из коридоров и помещений на лестничную клетку	К	не менее 0,9 м.	Соответствует		п. 6.2.4 СП 59.13330.2020
Высота порогов или перепад высот	К	не более 1,4 см.	Соответствует		п. 6.2.4 СП 59.13330.2020
Конструктивные элементы и устройства на пути движения, выступ (на стенах)	С	не более 10 см.	Не требуется		п. 6.2.6 СП 59.13330.2020
Конструктивные элементы и устройства на пути движения, выступ (на отдельно стоящей опоре)	С	не более 30 см.	Не требуется		п. 6.2.6 СП 59.13330.2020

Лестница внутренняя (в зону оказания услуги)					
Ступени ровные с шероховатой поверхностью	О, С	наличие	Наличие	п. 6.2.8 СП 59.13330.2020	
Поручни с двух сторон лестницы	О, С	наличие	Наличие	п. 6.2.11 СП 59.13330.2016	
Поручни на высоте	О, С	90 см.	Соответствует	п. 6.2.11 СП 59.13330.2020	
Центральные раздельительные двухсторонние поручни (при ширине лестницы 4,0 м и более)	О, С	наличие	Не требуется	п. 6.2.8 СП 59.13330.2020	
Горизонтальное завершение поручня вверху и внизу с не травмирующим окончанием	О, С	не менее 30 см.	Не соответствует	п. 6.2.11 СП 59.13330.2020	
Рельефные обозначения этажей на поручнях	С	наличие	Не требуется	п. 6.2.12 СП 59.13330.2020	
Лестниц					
Предупреждающая тактильная полоса перед верхней ступенью верхнего марша и нижней ступенью нижнего марша	С	наличие	Не требуется	п. 6.2.8 СП 59.13330.2020	
Высота подвема ступеней	О, С	15 см	Соответствует	п. 6.2.8 СП 59.13330.2020	
Ширина ступеней	О, С	30 см	Соответствует	п. 6.2.8 СП 59.13330.2020	
Противоскользящие контрастные полосы (одна или несколько) общей шириной 8 – 10 см на проступях краевых ступеней лестничных маршей	О, С	наличие	Отсутствие	п. 6.2.8 СП 59.13330.2020	
Пандус, дублирующий внутреннюю лестницу (в зону оказания услуги)					
Лифт, дублирующий внутренний лестницу	К	наличие	Не требуется	п. 6.2.13 СП 59.13330.2020	
Бортики по продольным краям марша пандуса	О	наличие	Не требуется	п. 6.2.10 СП	

высотой не менее 5 см						59.13330.2020
Уклон (отношение высота / длина)	К, О	не более 1/20 (5%)	Не требуется			п. 6.2.9 СП 59.13330.2020
горизонтальные площадки размером не менее 1,5 м через каждые 0,5 м подъема пандуса	К	не менее 1,5 м.	Не требуется			п. 6.2.9 СП 59.13330.2020
Поручни вдоль обеих сторон пандуса	К, О	наличие	Не требуется			п. 6.2.11 СП 59.13330.2020
Поручни вдоль обеих сторон пандуса (на высоте 0,7 м)	К	0,7 м.	Не требуется			п. 6.2.11 СП 59.13330.2020
Поручни вдоль обеих сторон пандуса (на высоте 0,9 м)	О	0,9 м.	Не требуется			п. 6.2.11 СП 59.13330.2020
Поручни вдоль обеих сторон пандуса (расстояние между поручнями)	К	0,9 - 1,0 м.	Не требуется			п. 6.2.11 СП 59.13330.2020
Поручни вдоль обеих сторон пандуса (горизонтальное завершение поручня вверху и внизу с нетрадирующим окончанием)	К, О, С	не менее 30 см.	Не требуется			п. 6.2.11 СП 59.13330.2020
Подъемник, дублирующий внутреннюю лестницу, при перепаде высот до 3,0 м.	К, О	наличие	Наличие			п. 6.2.8 СП 59.13330.2020
горизонтальные площадки в верхнем и нижнем окончании пандуса	К	не менее 1,5 м х 1,5 м	Соответствует			п. 6.2.9 СП 59.13330.2020
Дверь входная внутренняя (в зону оказания услуги)						
Контрастная маркировка прозрачных полотен дверей на уровне 0,9 – 1,0 м	С	наличие	Отсутствие			п. 6.1.6 СП 59.13330.2020
Контрастная маркировка прозрачных полотен дверей на уровне 1,3 – 1,4 м	С	наличие	Наличие			п. 6.1.6 СП 59.13330.2020
Ширина проема одной створки двери в свету	К	не менее 0,9 см.	Соответствует			п. 6.2.4 СП 59.13330.2020
Высота порога двери	К	не более 1,4 см.	Соответствует			п. 6.2.4 СП 59.13330.2020

Контрастная маркировка прозрачных половен дверей (на уровне 0,9 – 1,0 м и на уровне 1,3 – 1,4 м)	С	наличие	Отсутствие	п. 6.2.4 СП 59.13330.2020
Зона оказания услуги				
Обслуживание в кабине				
Ширина проема двери	К	не менее 0,9 м.	Соответствует	п. 6.2.4 СП 59.13330.2020
Высота порога	К	не более 1,4 см.	Соответствует	п. 6.2.4 СП 59.13330.2020
Ширина прохода	К	не менее 1,2 м.	Соответствует	п. 6.2.2 СП 59.13330.2020
Стол с высотой рабочей поверхности	К	не более 0,85 м.	Соответствует	п. 8.1.7 СП 59.13330.2020
Ширина и высота проема стола для ног	К	не менее 0,75 x 0,5 м	Соответствует	п. 8.1.7 СП 59.13330.2020
Пространство для разворота кресла-коляски	К	диаметр не менее 1,4 м.	Соответствует	п. 6.2.2 СП 59.13330.2020
Санитарно-гигиеническое помещение				
Доля доступных кабин уборных от общего количества	К, О, С	5 % (но не менее 1)	Соответствует	п. 6.3.2 СП 59.13330.2020
Информационные таблички помещений (выполненные рельефно-графическим и рельефно-точечным способом), размещенные со стороны дверной ручки на высоте от 1,2 до 1,6 м от пола, на расстоянии 0,1 – 0,5 м от края двери	К, О, С, Г	наличие	Соответствует	п. 6.3.6 СП 59.13330.2020
Размер кабины (ширина x глубина)	К, О, С, Г	не менее 1,65 / 2,2 м	Соответствует	п. 6.3.7 СП 59.13330.2020
Ширина двери кабины	К	не менее 0,9	Соответствует	п. 6.2.4 СП

Пространство для размещения кресла-коляски рядом с унитазом	К	М. не менее 0,8 м	Соответствует	п. 6.3.3 СП 59.13330.2020
Пространство для разворота кресла-коляски	К	диаметр не менее 1,4 м.	Соответствует	п. 6.3.3 СП 59.13330.2020
Откидные опорные поручни, штанги	К, О	наличие	Наличие	п. 6.3.3 СП 59.13330.2020
Система тревожной сигнализации, обеспечивающая связь с персоналом	К	наличие	Отсутствие	п. 6.3.6 СП 59.13330.2020
Средства информации	О, С, Г,	наличие	Наличие	п. 6.5.1 СП 59.13330.2020
Обозначение специальными символами доступных элементов здания, указатели направления движения	К			
Информирующие тактильные таблички для идентификации помещений (рядом с дверью со стороны дверной ручки) на высоте от 1,2 до 1,6 м с дублирование рельефными знаками	К, О, С, Г	наличие	Наличие	п. 6.5.9 СП 59.13330.2020
Технические средства информации, обеспечивающие ви-зuallyную, звуковую и тактильную информацию	С, Г	наличие	Отсутствие	п. 6.5.2 СП 59.13330.2020

3. Доступность функциональных зон объекта для отдельных категорий инвалидов


Наименование функциональных зон объекта	Степень Доступности				
	(доступен «+», недоступен «-», не требует приспособления «#»)	К*	О*	С*	Г*
Участки и территории	+	#	#	#	#
Вход*	+	+	+	+	#
Пути движения (для доступа в зону оказания услуги) *	+	+	#	#	#
Зона оказания услуги	+	#	#	#	#

Санитарно-гигиеническое помещение +	+	+	+	+
Средства информации*	+	+	+	+

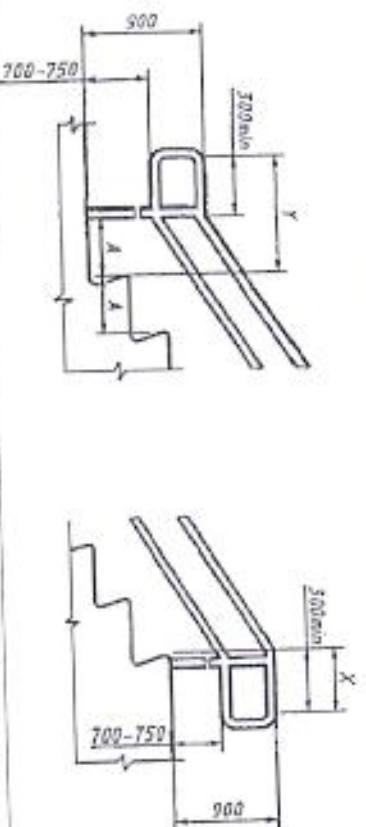
4. Заключение о доступности объекта для инвалидов (нужное отметить знаком «X»)

Степень доступности объекта	Доступность объекта для отдельных категорий инвалидов				
	К*	О*	С*	Г*	
Объект доступен X*	X	X	X	X	
Объект недоступен					

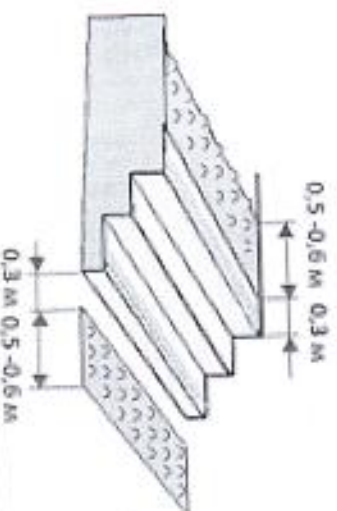
5. Рекомендации по обеспечению доступности объекта

Функциональные зоны объекта	Основные мероприятия по адаптации
Вход	<p>На лестнице на входе наружной установить центральные разделительные двусторонние поручни (при ширине лестницы на входе наружной 4,0 м и более) (наличие согласования с ВОИ до капитального ремонта)</p>  <p>На лестнице на входе наружной предусмотреть ширину ступеней 35-40 см (наличие согласования с ВОИ до капитального ремонта)</p>

На лестнице на входе наружной обеспечить горизонтальные завершения поручней вверх и вниз с нетравмирующим окончанием, выступающим за границы лестничных маршей на 30 см (наличие согласования с ВОИ до капитального ремонта)



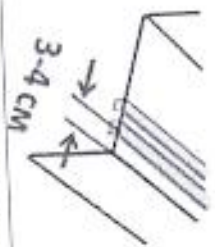
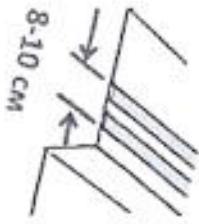
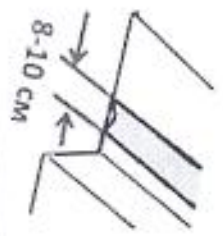
Перед лестницей на входе наружной установить тактильно-контрастные наземные указатели с рифлами типа усеченных конусов, усеченных куполов, цилиндров, расположенных в линейном порядке. Указатель должен быть глубиной от 500 до 600 мм и шириной, равной ширине участка лестницы, разрешенного для движения инвалидов на расстоянии 300 мм от кромки проступи первой ступени лестничного марша при подъеме и спуске (наличие согласования с ВОИ до капитального ремонта)



Пути движения
(для доступа в зону
оказания услуги)

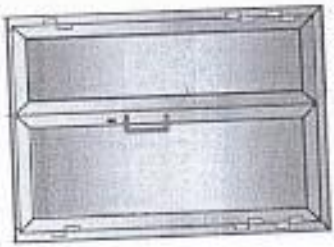
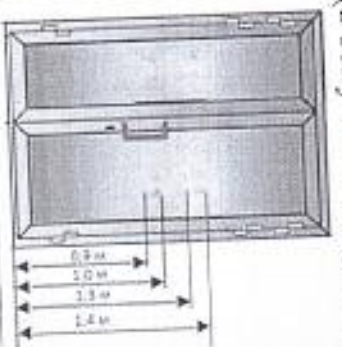
На лестнице внутренней (в зону оказания услуги) обеспечить горизонтальное завершение поручней вверх и вниз с нетравмирующим окончанием, выступающее за границы лестничных маршей на 30 см (наличие согласования с ВОИ до капитального ремонта) (см. раздел «Вход»)

Нанести противоскользящие контрастные полосы (одна или несколько) общей шириной 8 – 10 см на проступах краевых ступеней внутренней лестницы (в зону оказания услуги) (наличие согласования с ВОИ до капитального ремонта)



Обеспечить наличие контрастной маркировки прозрачных полотен дверей на уровне 0,9 – 1,0 м (наличие согласования с ВОИ до капитального ремонта)

Нанести контрастную маркировку на прозрачные полотна двери входной внутренней (в зону оказания услуги) (наличие согласования с ВОИ до капитального ремонта)



Установить систему тревожной сигнализации, обеспечивающей связь с персоналом (наличие согласования с ВОИ до капитального ремонта)

Санитарно-гигиеническое помещение

Средства информации	  
Установить технические средства информации, обеспечивающие визуальную, звуковую и тактильную информацию (наличие согласования с ВОИ до капитального ремонта)	

«15» 11 20 2021 г.
 Дата составления Паспорта

Старший специалист отдела по вопросам мер социальной поддержки и социального обслуживания отдельных категорий и групп населения ТКУ КК - УСЗН в Кавказском районе
 Должность лица, составившего Паспорт

Ф.И.О. подпись

Марченко О.В.

Второй экземпляр паспорта доступности получен