



**ПРОФЕССИОНАЛЬНАЯ ОБРАЗОВАТЕЛЬНАЯ  
АВТОНОМНАЯ НЕКОММЕРЧЕСКАЯ ОРГАНИЗАЦИЯ  
«ТЕХНИЧЕСКИЙ ПОЖАРНО-СПАСАТЕЛЬНЫЙ КОЛЛЕДЖ» (ПОАНО «ТПСК»)**

367012, РД, г. Махачкала, ул. Магомеда Гаджиева, 22; 367007, РД, г. Махачкала, ул. Бейбулатова, 13. Контакт. тел: 8-906-450-00-59;  
8-989-890-01-02. E-mail: tpsk2019@bk.ru; muradalieva\_alfiya@mail.ru. Сайт: pojar-spas.ru. Instagram: mchs\_rd

**УТВЕРЖДАЮ:**

Директор ПОАНО «ТПСК»

«20» января 2024 г

\_\_\_\_\_ А.В. Мурадалиева



**РАБОЧАЯ ПРОГРАММА  
УЧЕБНОЙ ДИСЦИПЛИНЫ  
ОП. 01. «ИНЖЕНЕРНАЯ ГРАФИКА»**

**Специальность 20.02.04 Пожарная безопасность  
Квалификация «Специалист по пожарной безопасности»  
Форма обучения - очная**

**Нормативный срок обучения  
на базе основного общего образования 3 года 10 месяцев**

**МАХАЧКАЛА 2024 г**

**Организация - разработчик**

**ПОАНО ТПСК**

**Составитель (составители):**

**Ибрагимова Л.Р.**

**СОДЕРЖАНИЕ**

	<b>стр.</b>
<b>1. ОБЩАЯ ХАРАКТЕРИСТИКА РАБОЧЕЙ ПРОГРАММЫ УЧЕБНОЙ ДИСЦИПЛИНЫ</b>	<b>4</b>
<b>2. СТРУКТУРА СОДЕРЖАНИЕ УЧЕБНОЙ ДИСЦИПЛИНЫ</b>	<b>6</b>
<b>3. УСЛОВИЯ РЕАЛИЗАЦИИ ПРОГРАММЫ</b>	<b>12</b>
<b>4. КОНТРОЛЬ И ОЦЕНКА РЕЗУЛЬТАТОВ ОСВОЕНИЯ УЧЕБНОЙ ДИСЦИПЛИНЫ</b>	<b>13</b>
<b>5. ФОНД ОЦЕНОЧНЫХ СРЕДСТВ</b>	<b>16</b>

## 1. ОБЩАЯ ХАРАКТЕРИСТИКА РАБОЧЕЙ ПРОГРАММЫ УЧЕБНОЙ ДИСЦИПЛИНЫ

### 1.1. Область применения программы

Рабочая программа учебной дисциплины ОП.01 Инженерная графика является частью основной профессиональной образовательной программы в соответствии с ФГОС по специальности СПО 20.02.04 Пожарная безопасность.

### 1.2. Место дисциплины в структуре основной профессиональной образовательной программы:

Учебная дисциплина ОП.01 Инженерная графика изучается в профессиональном цикле учебного плана ОПОП СПО на базе основного общего образования с получением среднего общего образования (ППКРС). В учебном плане ППКРС, учебная дисциплина ОП.01 Инженерная графика входит в состав общепрофессиональных учебных дисциплин, формируемых из обязательных предметных областей ФГОС среднего общего образования, для профессий СПО и соответствующего профиля профессионального образования и изучается в 1 семестре.

### 1.3. Цель и планируемые результаты освоения дисциплины:

В рамках программы учебной дисциплины обучающимися осваиваются умения и знания:

<b>уметь</b>	<ul style="list-style-type: none"> <li>– выполнение графических изображений технологического оборудования и технологических схем в ручной и машинной графике, чтение чертежей и схем, оформление технологической и конструкторской документации в рамках освоения компетенций;</li> <li>– применять требования по проверке систем противопожарного водоснабжения;</li> <li>– изучать района выезда пожарно-спасательного подразделения;</li> <li>– организовывать и проводить занятия и тренировки с личным составом дежурного караула;</li> <li>– проводить тренировочные занятия по решению пожарно-тактических задач на различные объекты;</li> <li>– проводить оперативно-тактическое изучение района выезда подразделения;</li> <li>– планировать и составлять документы предварительного планирования боевых действий по тушению пожаров;</li> <li>– разрабатывать мероприятия, направленные на усиление противопожарной защиты и предупреждение пожаров;</li> <li>– проводить пожарно-техническое обследование объектов;</li> <li>– оформлять необходимые документы для получения заключения о соответствии объектов правилам пожарной безопасности</li> <li>– проводить пожарно-техническое обследование объектов;</li> <li>– контролировать в пределах своей компетенции технические и организационно-распорядительные документы по вопросам пожарной безопасности</li> <li>– разрабатывать совместно с руководством организации и сторонними организациями мероприятия по профилактике пожаров, оказывать организационную помощь руководителям подразделений в выполнении запланированных мероприятий;</li> <li>– контролировать работоспособность систем автоматического пожаротушения в соответствии с требованиями инструкций по эксплуатации;</li> <li>– определять номенклатуру, количество и места размещения первичных средств пожаротушения в зависимости от вида горючего материала, объемно-планировочных решений здания, сооружения или строения, параметров</li> </ul>
--------------	--

	окружающей среды и мест размещения обслуживающего персонала; – составления плана эвакуации персонала из зданий и сооружений; – расчета путей эвакуации.
<b>знать</b>	– правила выполнения и чтения конструкторской и технологической документации; – правила оформления чертежей; – геометрические построения и правила вычерчивания технических деталей; – нормативные требования к оформлению чертежей.

В результате изучения программы учебной дисциплины студент должен освоить следующие виды деятельности и соответствующие ему профессиональные компетенции:

1. Выполнение работ по осуществлению караульной службы, тушению пожаров, проведению аварийно-спасательных работ.

<b>Код</b>	<b>Профессиональные компетенции</b>
ПК 1.2.	Выполнять работы по приемке (передаче) и обслуживанию технических средств, пожарного оборудования, инструмента и средств индивидуальной защиты.
ПК 1.4.	Выполнять работы по тушению пожаров и проводить аварийно-спасательные работы, связанные с тушением пожаров, в том числе в составе звена газодымозащитной службы.

2. Выполнение работ по профилактике пожаров.

<b>Код</b>	<b>Профессиональные компетенции</b>
ПК 2.1.	Анализировать пожарную опасность объектов.
ПК 2.2.	Организовывать противопожарный режим на объекте защиты.
ПК 2.4.	Осуществлять контроль за соблюдением противопожарного режима на объекте защиты.

3. Организация тушения пожаров и проведения аварийно-спасательных работ.

<b>Код</b>	<b>Профессиональные компетенции</b>
ПК 3.1.	Руководить деятельностью отделения (караула) пожарной части (отдельного поста) при тушении пожаров и проведении аварийно-спасательных работ, связанных с тушением пожара.
ПК 3.7.	Анализировать действия подразделений пожарной охраны по тушению пожаров, проведению аварийно-спасательных работ, связанных с тушением пожаров, и планировать действия пожарных подразделений.
ПК 3.11.	Организовывать тушение пожаров с применением мобильных средств пожаротушения, в том числе специальных пожарных автомобилей.

Освоение учебной дисциплины направлено на развитие общих компетенций:

<b>Код</b>	<b>Общие компетенции</b>
ОК 1.	Выбирать способы решения задач профессиональной деятельности применительно к различным контекстам.
ОК 2.	Использовать современные средства поиска, анализа и интерпретации информации и информационные технологии для выполнения задач профессиональной деятельности.
ОК 4.	Эффективно взаимодействовать и работать в коллективе и команде.
ОК 5.	Осуществлять устную и письменную коммуникацию на государственном языке Российской Федерации с учетом особенностей социального и культурного контекста.

ОК 6.	Проявлять гражданско-патриотическую позицию, демонстрировать осознанное поведение на основе традиционных общечеловеческих ценностей, в том числе с учетом гармонизации межнациональных и межрелигиозных отношений, применять стандарты антикоррупционного поведения
ОК 9.	Пользоваться профессиональной документацией на государственном и иностранном языках.

**2. СТРУКТУРА И СОДЕРЖАНИЕ УЧЕБНОЙ ДИСЦИПЛИНЫ****2.1. Объем учебной дисциплины и виды учебной работы**

<b>Вид учебной работы</b>	<b><i>Объем часов</i></b>
<b>Объем образовательной программы учебной дисциплины</b>	<b>53</b>
в том числе:	
теоретическое обучение	–
лабораторные и практические занятия	<b>51</b>
<b>Самостоятельная учебная работа</b>	<b>2</b>
<b>Консультации</b>	–
<b>Промежуточная аттестация в форме дифференцированного зачёта в 1-м учебном семестре</b>	

## 2.2. Тематический план и содержание учебной дисциплины

Наименование разделов и тем	Содержание учебного материала и формы организации деятельности обучающихся		Объем часов
<b>Раздел 1. Основы проекционного черчения</b>			<b>16</b>
<b>Тема 1.1.</b> Основные сведения по оформлению чертежей	<b>Содержание учебного материала:</b> Государственные стандарты на составление и оформление чертежей. Требования государственных стандартов Единой системы конструкторской документации (ЕСКД) и Единой системы технологической документации (ЕСТД). Форматы чертежей, основная надпись. Масштабы, линии, шрифты. Правила вычерчивания контуров технических деталей. Общие правила нанесения размеров на чертежах.	<b>ОК, ПК</b> ОК 1-2 ОК 4-6 ОК 9 ПК 1.1, 1.4 ПК 2.1-2.2 ПК 2.4 ПК 3.1, 3.7	<b>10</b>
	<b>Тематика учебных занятий:</b>		10
	1. Государственные стандарты на составление и оформление чертежей. ЕСКД и ЕСТД. <i>(практическое занятие)</i>		2
	2. Основные сведения по оформлению чертежей. <i>(практическое занятие)</i>		2
	3. Вычерчивание контура технической детали. <i>(практическое занятие)</i>		2
	4. Нанесение размеров. <i>(практическое занятие)</i>		2
5. Выполнение основной надписи. <i>(практическое занятие)</i>		2	
<b>Тема 1.2.</b> Метод проекций	<b>Содержание учебного материала:</b> Виды проецирования. Комплексный чертеж точки и прямой. Прямоугольное проецирование на две и три плоскости проекций. Проецирование геометрических тел, построение проекций точек и линий на их поверхностях. Сечение геометрических тел плоскостями. Пересечение поверхностей геометрических тел. Понятия об аксонометрических проекциях. Прямоугольные и косоугольные аксонометрические проекции.	<b>ОК, ПК</b> ОК 4-6 ОК 9 ПК 1.1, 1.4 ПК 2.1-2.2 ПК 2.4 ПК 3.1, 3.7	<b>6</b>
	<b>Тематика учебных занятий:</b>		6
	1. Метод проекций. <i>(практическое занятие)</i>		2
	2. Построение комплексных чертежей геометрических тел и аксонометрических проекций. <i>(практическое занятие)</i>		2
	3. Построение аксонометрических проекций с выполнением разреза. <i>(практическое занятие)</i>		2
<b>Раздел 2. Техническое черчение</b>			<b>22</b>
<b>Тема 2.1.</b>	<b>Содержание учебного материала:</b>	<b>ОК, ПК</b>	<b>8</b>



Чертежи и эскизы деталей	Правила выполнения и оформления чертежей деталей. Разрезы, сечения. Выносные элементы. Графические обозначения материалов в сечениях. Условности и упрощения. Шероховатость поверхности. Допуски и посадки. Надписи и обозначения на чертежах.	ОК 1-2 ОК 4-6 ПК 1.1, 1.4 ПК 2.1-2.2	
	<b>Тематика учебных занятий:</b>		8
	1. Чертежи и эскизы деталей. <i>(практическое занятие)</i>		2
	2. Выполнение чертежей деталей. <i>(практическое занятие)</i>		2
	3. Основные сведения об эскизах деталей. Выполнение эскизов деталей. <i>(практическое занятие)</i>		2
4. Технический рисунок. Выполнение технического рисунка детали. <i>(практическое занятие)</i>		2	
Тема 2.2. Изображение соединений деталей	<b>Содержание учебного материала:</b>	<b>ОК, ПК</b>	4
	Изображение резьбы и резьбовых соединений. Изображение шпоночных, шлицевых соединений, цилиндрических зубчатых передач. Изображение болтового соединения.	ОК 4-6 ПК 1.1, 1.4 ПК 2.4 ПК 3.1, 3.7	
	<b>Тематика учебных занятий:</b>		4
	1. Изображение резьбы и резьбовых соединений. <i>(практическое занятие)</i>		2
	2. Изображение шпоночных, шлицевых соединений, цилиндрических зубчатых передач. Изображение болтового соединения. <i>(практическое занятие)</i>		2
Тема 2.3. Изображение изделий	<b>Содержание учебного материала:</b>	<b>ОК, ПК</b>	6
	Сборочный чертеж, его назначение. Размеры, условности и упрощения на сборочных чертежах. Чтение сборочного чертежа. Детализирование сборочного чертежа. Типы и назначение спецификаций, правила их чтения и составления.	ОК 1-2 ОК 4-6 ПК 2.1-2.2 ПК 3.1, 3.7	
	<b>Тематика учебных занятий:</b>		6
	1. Сборочный чертеж. <i>(практическое занятие)</i>		2
	2. Выполнение сборочного чертежа узла. Детализирование сборочного чертежа. <i>(практическое занятие)</i>		2
3. Выполнение спецификации к сборочному чертежу. <i>(практическое занятие)</i>		2	
Тема 2.4. Графическое оформление схем	<b>Содержание учебного материала:</b>	<b>ОК, ПК</b>	4
	Назначение, классификация схем. Принципиальные электрические, гидравлические и пневматические схемы.	ОК 4-6 ПК 1.1, 1.4 ПК 2.1-2.2	
	<b>Тематика учебных занятий:</b>		4
	1. Назначение, классификация схем. <i>(практическое занятие)</i>		2
2. Принципиальные электрические, гидравлические и пневматические схемы. <i>(практическое занятие)</i>		2	

Раздел 3. Чертежи по специальности			11
Тема 3.1. Условные графические обозначения пожарных автомобилей и оборудования	<b>Содержание учебного материала:</b>	<b>ОК, ПК</b>	11
	Условные графические обозначения пожарных автомобилей и оборудования.	ОК 4-6 ПК 1.1, 1.4 ПК 2.1-2.2 ПК 2.4 ПК 3.1, 3.7	
	<b>Тематика учебных занятий:</b>		11
	1. Условные графические обозначения пожарных автомобилей и оборудования. <i>(практическое занятие)</i>		2
	2. Условные графические обозначения пожарных автомобилей. <i>(практическое занятие)</i>		2
	3. Условные графические обозначения пожарного оборудования. <i>(практическое занятие)</i>		2
	4. Символы огнетушащих средств. Обозначение кратности растворов огнетушащих средств. <i>(практическое занятие)</i>		2
	5. Условные графические обозначения объектов пожарной техники и пожарно-спасательных устройств. <i>(практическое занятие)</i>		2
	6. Размещение сил и средств на плане пожаротушения склада. <i>(практическое занятие)</i>		1
<b>Самостоятельная работа обучающихся:</b>		2	
Чтение чертежей с условным графическим обозначением пожарных автомобилей и оборудования.			
<b>Дифференцированный зачет</b>			2
<b>Всего:</b>			<b>53</b>

### 3. УСЛОВИЯ РЕАЛИЗАЦИИ ПРОГРАММЫ

#### 3.1. Материально-техническое обеспечение

Реализация программы дисциплины требует наличия учебного кабинета «Инженерная графика и техническая механика».

Оборудование учебного кабинета:

- автоматизированное рабочее место преподавателя;
- наборы плакатов;
- рабочие места обучающихся;
- интерактивный программно-аппаратный комплекс мобильный или стационарный
- универсальная интерактивная система
- комплект учебно-методических материалов для обучающихся и преподавателя
- планшетный компьютер для обучающихся
- чертежные принадлежности.

#### 3.2. Информационное обеспечение реализации программы

Для реализации программы библиотечный фонд образовательной организации должен иметь печатные и/или электронные образовательные и информационные ресурсы, рекомендованные ФУМО, для использования в образовательном процессе. При формировании библиотечного фонда образовательной организацией выбирается не менее одного издания из перечисленных ниже печатных изданий и (или) электронных изданий в качестве основного, при этом список, может быть дополнен новыми изданиями.

##### Основная литература:

1. Инженерная графика. Принципы рационального конструирования : учебное пособие для СПО / В. Н. Крутов, Ю. М. Зубарев, И. В. Демидович, В. А. Тряель. — Санкт-Петербург : Лань, 2021. — 204 с.
2. Карпов, Е. К. Инженерная графика. Краткий курс по инженерной графике : учебное пособие / Е. К. Карпов, И. Е. Карпова, В. В. Иванов. — Курган : КГУ, 2019. — 100 с.
3. Лызлов, А. Н. Начертательная геометрия. Задачи и решения : учебное пособие для СПО / А. Н. Лызлов, М. В. Ракитская, Д. Е. Тихонов-Бугров. — Санкт-Петербург : Лань, 2021. — 88 с.
4. Панасенко, В. Е. Инженерная графика : учебник для СПО / В. Е. Панасенко. — Санкт-Петербург: Лань, 2021. — 168 с.
5. Решетникова, Е. С. Практикум по дисциплинам «Начертательная геометрия и компьютерная графика», «Начертательная геометрия и инженерная графика», «Инженерная графика» : учебное пособие / Е. С. Решетникова, Е. А. Свистунова, И. А. Савельева. — Магнитогорск : МГТУ им. Г.И. Носова, 2020. — 67 с.
6. Серга, Г. В. Инженерная графика для машиностроительных специальностей : учебник / Г. В. Серга, И. И. Табачук, Н. Н. Кузнецова ; под общей редакцией Г. В. Серги. — 2-е изд., испр. — Санкт-Петербург : Лань, 2019. — 276 с.

##### Дополнительная литература:

1. Королев Ю.И., Устюжанина С.Ю. Инженерная графика – Стандарт третьего поколения - СПб.: Питер, 2011.- 464с.
2. Миронов Б.Г., Панфилова Е.С. Сборник упражнений для чтения чертежей по инженерной графике.– М.: Изд. Центр “Академия”, 2009.- 112 с.
3. Феофанов А.Н. Чтение рабочих чертежей. М.: Изд. Центр “Академия”, 2010.- 80 с.
4. Преображенская Н.Г., Преображенская И.Ю.. Черчение. Прямоугольное проецирование и построение комплексного чертежа: Рабочая тетрадь №3. М.: Вентана-Граф, 2010. - 72 с.

5. Преображенская Н.Г., Преображенская И.Ю. Черчение. Чтение и детализирование сборочных чертежей: Рабочая тетрадь №8. - М.: Вентана-Граф, 2009. - 88 с.,

**Интернет-ресурсы**

<https://e.lanbook.com/book> (Договор № ОСП 2610-3 от 27 октября 2023 года).

Пакеты лицензионных программ: «Microsoft Office 2013», «Microsoft Office 2016», «Microsoft Windows 7 Professional», «Microsoft Windows 10 Professional», «Microsoft Windows 2008 Server», «Adobe Photoshop CC», «Autodesk AutoCAD 2017», «Microsoft Visual Studio Express 2017», «Microsoft Visual Studio Express 2015», «Adobe Acrobat Pro 12.0», «ABBYY Fine Reader 13»).

#### 4. КОНТРОЛЬ И ОЦЕНКА РЕЗУЛЬТАТОВ ОСВОЕНИЯ УЧЕБНОЙ ДИСЦИПЛИНЫ

Результаты обучения (освоенные умения, усвоенные знания)	Основные показатели оценки результата
В результате изучения программы учебной дисциплины студент освоил вид деятельности Организацию и выполнение работ в составе аварийно-спасательных подразделений в чрезвычайных ситуациях и соответствующих профессиональных компетенций:	
<b>ПК 1.2.</b> Выполнять работы по приемке (передаче) и обслуживанию технических средств, пожарного оборудования, инструмента и средств индивидуальной защиты.	демонстрирует умения: – выполнять работы по приемке (передаче) и обслуживанию технических средств, пожарного оборудования, инструмента и средств индивидуальной защиты.
<b>ПК 1.4.</b> Выполнять работы по тушению пожаров и проводить аварийно-спасательные работы, связанные с тушением пожаров, в том числе в составе звена газодымозащитной службы.	демонстрирует умения: – выполнять работы по тушению пожаров и проводить аварийно-спасательные работы, связанные с тушением пожаров, в том числе в составе звена газодымозащитной службы.
<b>ПК 2.1.</b> Анализировать пожарную опасность объектов.	демонстрирует умения: – анализировать пожарную опасность объектов.
<b>ПК 2.2.</b> Организовывать противопожарный режим на объекте защиты.	демонстрирует умения: – организовывать противопожарный режим на объекте защиты.
<b>ПК 2.4.</b> Осуществлять контроль за соблюдением противопожарного режима на объекте защиты.	демонстрирует умения: – осуществлять контроль за соблюдением противопожарного режима на объекте защиты.
<b>ПК 3.1.</b> Руководить деятельностью отделения (караула) пожарной части (отдельного поста) при тушении пожаров и проведении аварийно-спасательных работ, связанных с тушением пожара.	демонстрирует умения: – руководить деятельностью отделения (караула) пожарной части (отдельного поста) при тушении пожаров и проведении аварийно-спасательных работ, связанных с тушением пожара.
<b>ПК 3.7.</b> Анализировать действия подразделений пожарной охраны по тушению пожаров проведению аварийно-спасательных работ, связанных с тушением пожаров, и планировать действия пожарных подразделений.	демонстрирует умения: – анализировать действия подразделений пожарной охраны по тушению пожаров проведению аварийно-спасательных работ, связанных с тушением пожаров, и планировать действия пожарных подразделений.
<b>ПК 3.11.</b> Организовывать тушение пожаров с применением мобильных средств пожаротушения, в том числе специальных пожарных автомобилей.	демонстрирует умения: – организовывать тушение пожаров с применением мобильных средств пожаротушения, в том числе специальных пожарных автомобилей.
В результате освоения учебной дисциплины студент развил общие компетенции:	
<b>ОК 1.</b> Выбирать способы решения задач профессиональной деятельности применительно к различным контекстам.	демонстрирует умения: – самостоятельно выбирать способы решения задач профессиональной деятельности применительно к различным контекстам
<b>ОК 2.</b> Использовать современные средства поиска, анализа и интерпретации информации и информационные	демонстрирует умения: – использовать современные средства поиска, анализа и интерпретации информации и информационные технологии для выполнения

технологии для выполнения задач профессиональной деятельности.	задач профессиональной деятельности
<b>ОК 4.</b> Эффективно взаимодействовать и работать в коллективе и команде.	<b>демонстрирует умения:</b> – эффективно взаимодействовать и работать в коллективе и команде.
<b>ОК 5.</b> Осуществлять устную и письменную коммуникацию на государственном языке Российской Федерации с учетом особенностей социального и культурного контекста.	<b>демонстрирует умения:</b> – осуществлять устную и письменную коммуникацию на государственном языке Российской Федерации с учетом особенностей социального и культурного контекста.
<b>ОК 6.</b> Проявлять гражданско-патриотическую позицию, демонстрировать осознанное поведение на основе традиционных общечеловеческих ценностей, в том числе с учетом гармонизации межнациональных и межрелигиозных отношений, применять стандарты антикоррупционного поведения	<b>демонстрирует умения:</b> – проявлять гражданско-патриотическую позицию, демонстрировать осознанное поведение на основе традиционных общечеловеческих ценностей, в том числе с учетом гармонизации межнациональных и межрелигиозных отношений, применять стандарты антикоррупционного поведения
<b>ОК 9.</b> Пользоваться профессиональной документацией на государственном и иностранном языках.	<b>демонстрирует умения:</b> – пользоваться профессиональной документацией на государственном и иностранном языках.
<b>В результате изучения учебной дисциплины обучающийся:</b>	
<b>должен уметь:</b> – выполнение графических изображений технологического оборудования и технологических схем в ручной и машинной графике, чтение чертежей и схем, оформление технологической и конструкторской документации в рамках освоения компетенций; – применять требования по проверке систем противопожарного водоснабжения; – изучать района выезда пожарно-спасательного подразделения; – организовывать и проводить занятия и тренировки с личным составом дежурного караула; – проводить тренировочные занятия по решению пожарно-тактических задач на различные объекты; – проводить оперативно-тактическое изучение района выезда подразделения; – планировать и составлять документы предварительного планирования боевых действий по тушению пожаров; – разрабатывать мероприятия, направленные на усиление противопожарной защиты и предупреждение пожаров; – проводить пожарно-техническое обследование объектов;	<b>демонстрирует умения:</b> – самостоятельно выполнять необходимые действия; – осуществлять самоконтроль выполненных действий и, при необходимости, их корректировку.

<ul style="list-style-type: none"> <li>– оформлять необходимые документы для получения заключения о соответствии объектов правилам пожарной безопасности</li> <li>– проводить пожарно-техническое обследование объектов;</li> <li>– контролировать в пределах своей компетенции технические и организационно-распорядительные документы по вопросам пожарной безопасности</li> <li>– разрабатывать совместно с руководством организации и сторонними организациями мероприятия по профилактике пожаров, оказывать организационную помощь руководителям подразделений в выполнении запланированных мероприятий;</li> <li>– контролировать работоспособность систем автоматического пожаротушения в соответствии с требованиями инструкций по эксплуатации;</li> <li>– определять номенклатуру, количество и места размещения первичных средств пожаротушения в зависимости от вида горючего материала, объемно-планировочных решений здания, сооружения или строения, параметров окружающей среды и мест размещения обслуживающего персонала;</li> <li>– составления плана эвакуации персонала из зданий и сооружений;</li> <li>– расчета путей эвакуации.</li> </ul>	
<p><b>должен знать:</b></p> <ul style="list-style-type: none"> <li>– правила выполнения и чтения конструкторской и технологической документации;</li> <li>– правила оформления чертежей;</li> <li>– геометрические построения и правила вычерчивания технических деталей;</li> <li>– нормативные требования к оформлению чертежей.</li> </ul>	<p><b>демонстрирует знания:</b></p> <ul style="list-style-type: none"> <li>– называет, перечисляет основные теоретические положения;</li> <li>– приводит примеры;</li> <li>– использует профессиональные термины;</li> <li>– способен их использовать для решения профессиональных задач (применение знаний).</li> </ul>

## 5. ФОНД ОЦЕНОЧНЫХ СРЕДСТВ

### 5.1. Фонд оценочных средств текущего контроля

ФОС текущего контроля предназначен для контроля и оценки образовательных достижений обучающихся, осваивающих учебную дисциплину ОП.01 Инженерная графика.

ФОС разработан в соответствии требованиями ОПОП СПО по специальности 20.02.04 Пожарная безопасность, квалификации- специалист по пожарной безопасности, рабочей программы учебной дисциплины.

Учебная дисциплина осваивается в течение 1 семестра в объеме 53 часов.

ФОС включает контрольные материалы для проведения промежуточной аттестации в форме: тест, практическая работа.

### Паспорт оценочных средств

№	Наименование раздела, темы учебной дисциплины	Тип контроля	Формы контроля	Средства контроля
1.	Раздел 1. Основы проекционного черчения	Текущий	Тест	4 варианта теста
2.	Раздел 2. Техническое черчение	Текущий	Практическая работа	14 вариантов практ. работы
3.	Раздел 3. Чертежи по специальности	Текущий	Практическая работа	24 варианта практ. работы

### Комплект заданий по учебной дисциплине ОП.01 Инженерная графика

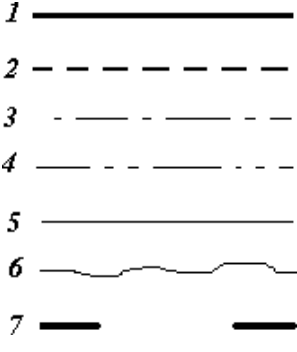
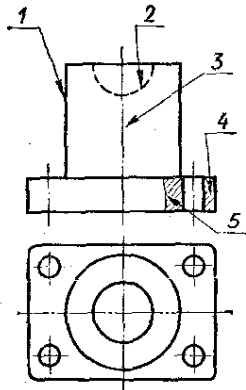
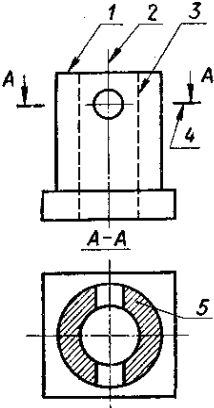
#### Раздел 1. Основы проекционного черчения

Форма текущего контроля: Тест

#### Вариант 1

№	Содержание тестового задания	Варианты ответов
1.	Как изображается резьба на цилиндрическом стержне и на его виде слева?	1. Наружный диаметр резьбы - сплошная основная, внутренний диаметр - сплошная тонкая, на виде слева - сплошная тонкая линия на $3/4$ длины окружности для внутреннего диаметра; 2. Наружный диаметр резьбы - сплошная основная, внутренний диаметр - сплошная тонкая, на виде слева - тонкая линия на $360$ градусов; 3. Наружный и внутренний диаметры резьбы - сплошная основная, на виде слева - сплошная тонкая линия на $3/4$ длины окружности для внутреннего диаметра; 4. Наружный и внутренний диаметры - сплошная тонкая линия; 5. Все линии выполняются сплошной основной.
2.	Какой из перечисленных масштабов не предусмотрен стандартом?	1. 1:2 2. 1:2.5 3. 1:3 4. 1:5

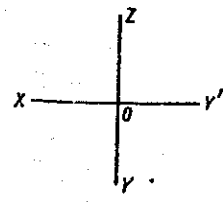
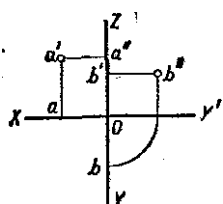


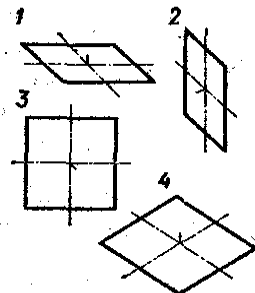
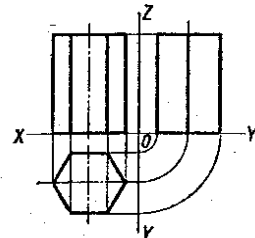
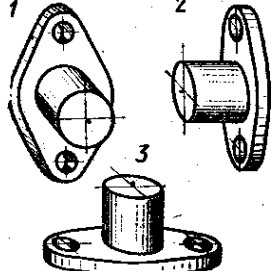
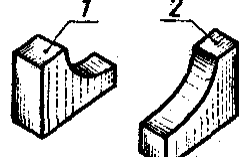
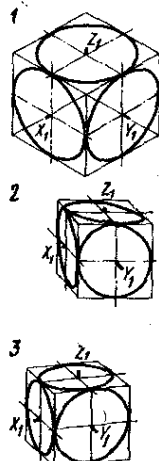
3	Какие размеры имеет лист формата А4?	1. 210x297; 2. 420x594; 3. 594x841 4. 297x420
4.	На каком формате основная надпись размещается вдоль короткой стороны	1. А1; 2. А2; 3. А3; 4. А4.
5.	Размер шрифта h определяется следующими элементами	1. Высотой строчных букв; 2. Высотой прописных букв 3. Толщиной линии шрифта; 4. Расстоянием между буквами
6.	Какая линия применяется для нанесения выносных и размерных линий?	
7.	Какая линия применяется для нанесения осей симметрии и центровых линий?	
8.	Какой линией обводят контур детали и выполняют рамку на чертеже	
9.	Какой цифрой обозначается на чертеже штриховая линия?	
10.	Как называется тип линии, обозначенный цифрой 3? 1) Сплошная основная 2) Штриховая 3) Волнистая 4) Тонкая сплошная 5) Штрихпунктирная	
11.	Какая из линий чертежа имеет наибольшую толщину?	
12.	Какая линия служит для выполнения невидимого контура?	
13.	В каких единицах измерения задаются размеры на чертежах?	1. м 2. см 3. мм 4. дм

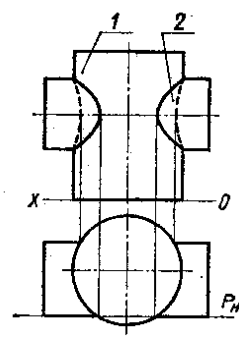
14.	На каком рисунке размерное число нанесено правильно?	
15.	В каких случаях допускается заменять стрелки на размерных линиях засечками или точками?	<ol style="list-style-type: none"> <li>1. При большом количестве размеров;</li> <li>2. При недостаточном месте для стрелок;</li> <li>3. При нанесении стандартных размеров.</li> </ol>
16.	На каком рисунке размер радиуса дуги проставлен правильно?	
17.	На каком рисунке размер диаметра окружности нанесен правильно?	
18.	На каком примере размер угла в градусах нанесен правильно?	
19.	На каком рисунке проведены правильно центровые линии, если диаметр окружности более 12 мм?	
20.	На каком расстоянии от контура рекомендуется проводить размерные линии?	<ol style="list-style-type: none"> <li>1. Не более 10 мм;</li> <li>2. От 7 до 10 мм;</li> <li>3. От 6 до 10 мм;</li> <li>4. Не более 15 мм;</li> </ol>

### Вариант 2

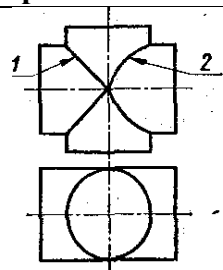
№	Содержание тестового задания	Варианты ответов
1.	Какие размеры проставляются при выполнении чертежа в масштабе, отличном от 1:1?	<ol style="list-style-type: none"> <li>1. Те размеры, которые имеет изображение на чертеже;</li> <li>2. Увеличение в два раза;</li> <li>3. Независимо от масштаба изображения ставятся реальные размеры изделия;</li> <li>4. Размеры должны быть увеличены или уменьшены в соответствии с масштабом</li> </ol>

2.	Чему должен быть равен раствор циркуля при делении окружности на шесть равных частей?	<ol style="list-style-type: none"> <li>1. Диаметру окружности;</li> <li>2. Половине радиуса окружности;</li> <li>3. Двум радиусам окружности;</li> <li>4. Радиусу окружности.</li> </ol>
3	В каком месте должна находиться точка сопряжения дуги с дугой?	<ol style="list-style-type: none"> <li>1. В центре дуги окружности большего радиуса;</li> <li>2. На линии, соединяющей центры сопряжений дуг;</li> <li>3. В центре дуги окружности меньшего радиуса;</li> <li>4. В любой точке дуги окружности большего радиуса;</li> </ol>
4.	Каковы названия основных плоскостей проекций:	<ol style="list-style-type: none"> <li>1. Фронтальная, горизонтальная, профильная;</li> <li>2. Центральная, нижняя, боковая;</li> <li>3. Передняя, левая, верхняя;</li> <li>4. Передняя, левая боковая, верхняя.</li> </ol>
5.	На фронтальной плоскости изображается	<ol style="list-style-type: none"> <li>1. Вид слева;</li> <li>2. Вид сверху;</li> <li>3. Вид справа;</li> <li>4. Вид спереди.</li> </ol>
6	Как называется плоскость проекций ХОУ? 1) Фронтальная 2) Профильная 3) Горизонтальная 4) Главная	
7	На какой проекции комплексного чертежа лежит точка А, заданная тремя проекциями? 1) Фронтальной 2) Горизонтальной 3) Профильной 4) Точка не относится ни к какой проекции	
8.	Точка может быть однозначно определена в пространстве, если она спроецирована?	<ol style="list-style-type: none"> <li>1. На две плоскости проекций;</li> <li>2. На одну плоскость проекций;</li> <li>3. На ось x;</li> <li>4. На три плоскости проекций;</li> <li>5. На плоскость проекций V.</li> </ol>
9.	Фронтально-проецирующая прямая - это прямая, которая?	<ol style="list-style-type: none"> <li>1. Параллельно оси x;</li> <li>2. Перпендикулярно плоскости V;</li> <li>3. Перпендикулярно плоскости H;</li> <li>4. Параллельно оси z;</li> <li>5. Параллельно плоскости V.</li> </ol>
10.	Горизонтальная прямая или сокращенно горизонталь расположена?	<ol style="list-style-type: none"> <li>1. Параллельно плоскости H;</li> <li>2. Перпендикулярно плоскости H;</li> <li>3. Перпендикулярно оси x;</li> <li>4. Параллельно плоскости V;</li> <li>5. Перпендикулярно плоскости W.</li> </ol>
11.	Как расположена в пространстве горизонтальная плоскость проекций координатного треугольника?	<ol style="list-style-type: none"> <li>1. Параллельно оси x;</li> <li>2. Перпендикулярно оси y;</li> <li>3. Параллельно угловой линии горизонта;</li> <li>4. Параллельно плоскости V;</li> <li>5. Параллельно оси z.</li> </ol>

12.	Профильная плоскость проекций для координатного трехгранника вводится?	<ol style="list-style-type: none"> <li>1. Параллельно плоскости V;</li> <li>2. Параллельно плоскости H;</li> <li>3. Перпендикулярно оси <math>u</math>;</li> <li>4. Перпендикулярно оси <math>z</math>;</li> <li>5. Перпендикулярно плоскостям H и V.</li> </ol>
13.	<p>В какой плоскости лежит фигура, обозначенная цифрой 2?</p> <ol style="list-style-type: none"> <li>1) Фронтальной</li> <li>2) Горизонтальной</li> <li>3) Профильной</li> <li>4) Главной</li> </ol>	
14.	<p>Сколько граней призмы проецируется на фронтальную плоскость проекций в искаженном виде?</p> <ol style="list-style-type: none"> <li>1) Одна</li> <li>2) Две</li> <li>3) Четыре</li> <li>4) Шесть</li> </ol>	
15.	<p>В какой аксонометрической проекции выполнен технический рисунок модели?</p> <ol style="list-style-type: none"> <li>1) Фронтальной диметрии</li> <li>2) Прямоугольной диметрии</li> <li>3) Изометрии</li> </ol>	
16.	На каком рисунке модель расположена более удачно?	
17.	Какой куб с вписанными в его грани окружностями изображен в изометрии?	
18.	Какой способ применяется при построении линии пересечения двух многогранников?	<ol style="list-style-type: none"> <li>1. Способ секущих плоскостей;</li> <li>2. Способ концентрических секущих сфер;</li> <li>3. Способ эксцентрических сфер;</li> </ol>

		4. Выбор способа зависит от формы многогранников.
19.	Основание какого цилиндра расположено в горизонтальной плоскости проекций?	
20.	Какую фигуру представляет собой сечение цилиндра 1 вертикальной плоскостью? 1) Прямоугольник 2) Окружность	

## Вариант 3

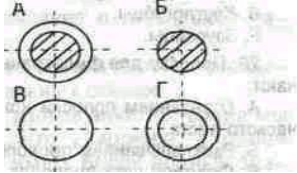
№	Содержание тестового задания	Варианты ответов
1.	Какая линия пересечения поверхностей цилиндров одинакового диаметра изображена правильно?	
2.	Сколько основных видов существует для выполнения чертежа (выберите правильный ответ)?	1. 6 видов; 2. 5 видов; 3. 4 вида; 4. 3 вида.
3	Сколько видов должно содержать изображение какой-либо конкретной детали?	1. Один; 2. Три; 3. Минимальное, но достаточное для однозначного уяснения конфигурации; 4. Максимальное число видов; 5. Шесть.
4.	Какой вид детали и на какую плоскость проекций называется ее главным видом?	1. Вид сверху, на плоскость H; 2. Вид спереди, на плоскость V; 3. Вид слева, на плоскость W; 4. Вид сзади, на плоскость H; 5. Дополнительный вид, на дополнительную плоскость.
5.	Какой вид называется дополнительным?	1. Вид справа; 2. Вид снизу; 3. Вид сзади; 4. Полученный проецированием на плоскость, не параллельную ни одной из плоскостей проекций; 5. Полученный проецированием на плоскость W.
6.	Изображение отдельного ограниченного места изделия на чертеже называется	1. Главным видом; 2. Местным видом; 3. Видом сзади; 4. Видом слева; 5. Общим видом.

7.	Какой знак, позволяющий сократить число изображений, применяют на простых чертежах:	<ol style="list-style-type: none"> <li>1) знак диаметра;</li> <li>2) знак шероховатости поверхности;</li> <li>3) знак осевого биения;</li> <li>4) знак радиуса.</li> </ol>
8.	Под каким углом осуществляется штриховка металлов (графическое изображение металлов) в разрезах?	<ol style="list-style-type: none"> <li>1. Под углом 30 градусов к линии контура изображения, или к его оси или к линии рамки чертежа;</li> <li>2. Под углом 60 градусов к линии контура изображения, или к его оси или к линии рамки чертежа;</li> <li>3. Под любыми произвольными углами;</li> <li>4. Под углом 45 градусов к линии контура изображения, или к его оси или к линии рамки чертежа;</li> <li>5. Под углом 75 градусов к линии основной надписи чертежа;</li> </ol>
9.	Как штрихуют неметаллические детали на разрезах:	<ol style="list-style-type: none"> <li>1. Широкими параллельными линиями;</li> <li>2. Узкими параллельными линиями;</li> <li>3. Ромбической сеткой;</li> <li>4. Сплошным закрашиванием.</li> </ol>
10.	Разрез получается при мысленном рассечении предмета секущей плоскостью. При этом на разрезе показывается то, что:	<ol style="list-style-type: none"> <li>1. Получится только в секущей плоскости;</li> <li>2. Находится перед секущей плоскостью;</li> <li>3. Находится за секущей плоскостью;</li> <li>4. Находится под секущей плоскостью;</li> <li>5. Находится в секущей плоскости, и что расположено за ней.</li> </ol>
11.	Фигура сечения, входящая в разрез, штрихуется	<ol style="list-style-type: none"> <li>1. Только там, где сплошные части детали попали в секущую плоскость;</li> <li>2. На передней части предмета;</li> <li>3. Как сплошная часть, так и отверстия.</li> </ol>
12.	Для какой цели применяются разрезы?	<ol style="list-style-type: none"> <li>1. Показать внутренние очертания и форму изображаемых предметов;</li> <li>2. Показать внешнюю конфигурацию и форму изображаемых предметов;</li> <li>3. Применяются при выполнении чертежей любых деталей;</li> <li>4. Применяются только по желанию конструктора;</li> <li>5. Чтобы выделить главный вид по отношению к остальным.</li> </ol>
13.	Какие разрезы называются горизонтальными?	<ol style="list-style-type: none"> <li>1. Когда секущая плоскость перпендикулярна горизонтальной плоскости проекций;</li> <li>2. Когда секущая плоскость параллельна горизонтальной плоскости проекций;</li> <li>3. Когда секущая плоскость перпендикулярна оси X;</li> <li>4. Когда секущая плоскость параллельна фронтальной плоскости проекций;</li> <li>5. Когда секущая плоскость параллельна профильной плоскости проекций.</li> </ol>
14.	Какими не бывают разрезы:	<ol style="list-style-type: none"> <li>1. Горизонтальные;</li> <li>2. Вертикальные;</li> </ol>

		3. Наклонные; 4. Параллельные.
15.	Всегда ли нужно обозначать простые разрезы линией сечения?	1. Да, обязательно; 2. Никогда не нужно обозначать; 3. Не нужно, когда секущая плоскость совпадает с плоскостью симметрии детали; 4. Не нужно, когда секущая плоскость параллельна горизонтальной плоскости проекций; 5. Не нужно, когда секущая плоскость параллельна оси Z.
16.	Как изображаются на разрезе элементы тонких стенок типа рёбер жесткости, зубчатых колёс?	1. Никак на разрезе не выделяются; 2. Выделяются и штрихуются полностью; 3. Показываются рассечёнными, но не штрихуются; 4. Показываются рассечёнными, но штрихуются в другом направлении по отношению к основной штриховке разреза; 5. Показываются рассечёнными и штрихуются под углом 60 градусов к горизонту.
17.	На одном чертеже может быть.	1. Один разрез; 2. Ни одного разреза; 3. Несколько.
18.	Фронтальный, профильный, горизонтальный разрез обычно располагают	1. На свободном месте рабочего поля чертежа; 2. В проекционной связи с видом.
19.	Местный разрез выполняют для	1. Выявления устройства детали; 2. Выявления устройства детали только в отдельном узко ограниченном месте.
20.	Граница местного разреза выделяется на виде:	1. Сплошной волнистой линией; 2. Сплошной тонкой линией; 3. Штрихпунктирной линией; 4. Сплошной основной линией; 5. Штриховой линией.

#### Вариант 4

№	Содержание тестового задания	Варианты ответов
1.	При выполнении изображений, содержащих соединение вида и разреза, разрез располагается	1. Справа от оси симметрии; 2. Слева от оси; 3. С любой стороны.
2.	Разрез, выполненный по плоскости симметрии детали	1. Обозначается на чертеже буквами (например, А-А); 2. Не обозначается на чертеже; 3. Подписывается «Разрез по плоскости симметрии».
3	На кинематической схеме показывается:	1. Состав механизма и взаимодействие его составных частей во время работы 2. Взаимное расположение отдельных элементов 3. Общий вид механизма 4. Габариты изделия

4.	Сложный разрез получается при сечении предмета:	<ol style="list-style-type: none"> <li>1. Тремя секущими плоскостями;</li> <li>2. Двумя и более секущими плоскостями;</li> <li>3. Плоскостью, параллельной горизонтальной плоскости проекций;</li> <li>4. Одной секущей плоскостью;</li> <li>5. Плоскостями, параллельными фронтальной плоскости проекций.</li> </ol>
5.	В сечении показывается то, что:	<ol style="list-style-type: none"> <li>1. Находится перед секущей плоскостью;</li> <li>2. Находится за секущей плоскостью;</li> <li>3. Попадает непосредственно в секущую плоскость;</li> <li>4. Находится непосредственно в секущей плоскости и за ней;</li> <li>5. Находится непосредственно перед секущей плоскостью и попадает в нее.</li> </ol>
6.	Контур вынесенного сечения выполняется:	<ol style="list-style-type: none"> <li>1. Сплошной тонкой линией;</li> <li>2. Сплошной основной линией;</li> <li>3. Волнистой линией;</li> <li>4. Штриховой линией;</li> <li>5. Линией с изломами.</li> </ol>
7.	<p>На каком рисунке приведено изображение сечения детали цилиндрической формы:</p> 	<ol style="list-style-type: none"> <li>1. А;</li> <li>2. Б;</li> <li>3. В;</li> <li>4. Г.</li> </ol>
8.	Какие размеры наносят на сборочных чертежах?	<ol style="list-style-type: none"> <li>1. Все размеры;</li> <li>2. Основные размеры корпусной детали;</li> <li>3. Габаритные, присоединительные, установочные, крепёжные, определяющие работу устройства.</li> <li>4. Только размеры крепёжных деталей;</li> <li>5. Только габаритные размеры.</li> </ol>
9.	Эскиз - это:	<ol style="list-style-type: none"> <li>1. Чертеж детали, выполненный от руки и позволяющий изготовить деталь;</li> <li>2. Объемное изображение детали;</li> <li>3. Чертеж, содержащий габаритные размеры детали;</li> <li>4. Чертеж, дающий представление о габаритах детали.</li> </ol>
10.	Какие условные обозначения проставляют на эскизе:	<ol style="list-style-type: none"> <li>1. Необходимые размеры для изготовления детали;</li> <li>2. Габаритные размеры;</li> <li>3. Координаты центров отверстий;</li> <li>4. Толщины покрытий.</li> </ol>
11.	Для чего предназначен эскиз:	<ol style="list-style-type: none"> <li>1. Для изготовления детали;</li> <li>2. Для определения возможности транспортировки детали;</li> <li>3. Для определения способов крепления детали в конструкции;</li> </ol>



		4. Для выявления внешней отделки детали.
12.	Какой линией показывается граница нарезанного участка резьбы?	<ol style="list-style-type: none"> <li>1. Волнистой линией;</li> <li>2. Сплошной тонкой линией;</li> <li>3. Сплошной основной линией;</li> <li>4. Штриховой линией;</li> <li>5. Штрихпунктирной линией.</li> </ol>
13.	Расшифруйте условное обозначение резьбы M20x0.75LH	<ol style="list-style-type: none"> <li>1. Резьба метрическая, номинальный диаметр 20мм, шаг 0,75мм, левая;</li> <li>2. Резьба упорная, номинальный диаметр 20мм, шаг 0,75, правая;</li> <li>3. Резьба метрическая, номинальный диаметр 0,75мм, шаг 20мм, правая;</li> <li>4. Резьба трубная, номинальный диаметр 0,75мм, шаг 20мм, левая;</li> <li>5. Резьба метрическая, номинальный диаметр 0,75мм, шаг 20мм, левая.</li> </ol>
14.	Шаг резьбы – это расстояние:	<ol style="list-style-type: none"> <li>1. Между соседними выступом и впадиной витка, измеренные вдоль оси детали;</li> <li>2. Между двумя смежными витками;</li> <li>3. На которое перемещается ввинчиваемая я деталь за один полный оборот в неподвижную деталь;</li> <li>4. От начала нарезания резьбы до её границы нарезания;</li> <li>5. От выступа резьбы до её впадины, измеренное перпендикулярно оси детали.</li> </ol>
15.	От какого диаметра следует проводить выносные линии для обозначения резьбы, выполненной в отверстии?	<ol style="list-style-type: none"> <li>1. От диаметра впадин резьбы, выполняемого сплошной основной линией;</li> <li>2. От диаметра фаски на резьбе;</li> <li>3. От внутреннего диаметра резьбы, выполняется сплошной тонкой линией;</li> <li>4. От наружного диаметра резьбы, выполненного сплошной тонкой линией;</li> <li>5. От наружного диаметра резьбы, выполненного сплошной основной линией.</li> </ol>
16.	Какой линией показывается граница нарезанного участка резьбы?	<ol style="list-style-type: none"> <li>1. Волнистой линией;</li> <li>2. Сплошной тонкой линией;</li> <li>3. Сплошной основной линией;</li> <li>4. Штриховой линией;</li> <li>5. Штрихпунктирной линией.</li> </ol>
17.	В каких случаях на чертежах показывают профиль резьбы?	<ol style="list-style-type: none"> <li>1. Профиль резьбы показывают всегда;</li> <li>2. Никогда не показывают;</li> <li>3. Когда конструктор считает это необходимым;</li> <li>4. Когда необходимо показать резьбу с нестандартным профилем со всеми необходимыми размерами;</li> <li>5. Когда выполняется упорная или трапецидальная резьба.</li> </ol>
18.	Как понимать обозначение S40x4(p2)LH?	<ol style="list-style-type: none"> <li>1. Резьба метрическая, диаметр 40мм, шаг 4мм, левая;</li> <li>2. Резьба упорная, диаметр 40мм, шаг 4мм, левая;</li> <li>3. Резьба трапецидальная, диаметр 40мм, шаг 2мм, двухзаходная, левая;</li> </ol>

		4. Резьба упорная, диаметр 40мм, двухзаходная, шаг 2мм, правая; 5. Резьба упорная, диаметр 40мм, двухзаходная, шаг 2мм, левая.
19.	При резьбовом соединении двух деталей:	1. Полностью показывается деталь, в которую ввинчивается другая; 2. Полностью показывается ввинчиваемая деталь; 3. Нет никакого выделения; 4. Место соединения штрихуется полностью и для одной и для другой деталей; 5. Место соединения резьб не штрихуется совсем.
20.	При резьбовом соединении двух деталей:	1. Полностью показывается деталь, в которую ввинчивается другая; 2. Полностью показывается ввинчиваемая деталь; 3. Нет никакого выделения; 4. Место соединения штрихуется полностью и для одной и для другой деталей; 5. Место соединения резьб не штрихуется совсем.

### Ключи к тестам

#### Вариант 1

1	2	3	4	5	6	7	8	9	10	11	12	13	14	15	16	17	18	19	20
1	3	1	4	2	5	3	1	2	5	4	3	3	2	2	3	3	3	3	2

#### Вариант 2

1	2	3	4	5	6	7	8	9	10	11	12	13	14	15	16	17	18	19	20
3	4	2	1	4	3	1	1	2	1	1	5	3	3	2	2	1	1	1	1

#### Вариант 3

1	2	3	4	5	6	7	8	9	10	11	12	13	14	15	16	17	18	19	20
1	1	3	2	4	2	1	4	3	5	1	1	2	4	3	3	3	2	2	1

#### Вариант 4

1	2	3	4	5	6	7	8	9	10	11	12	13	14	15	16	17	18	19	20
1	2	1	2	3	2	2	3	1	1	1	3	1	2	4	3	4	2	2	2

### Критерии оценивания

«Зачтено»

**5 (отлично)** – 81-100% правильных ответов.

**4 (хорошо)** – 61-80% правильных ответов.

**3 (удовлетворительно)** – 41-60% правильных ответов.

«Не зачтено»

**2 (неудовлетворительно)** – менее 40% правильных ответов.

## Раздел 2. Техническое черчение

**Форма текущего контроля:** Практическая работа

**Цель работы:** Проверка приобретенных практических навыков по выполнению проекций модели.

### Задание

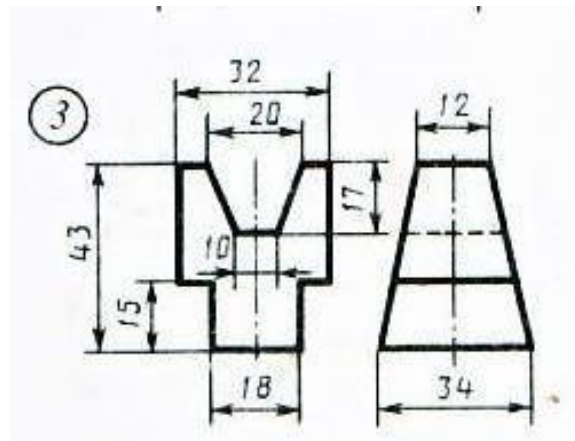
1. Предварительная подготовка;
  - 1.2. Повторить теоретические сведения;
  - 1.3. Подготовить формат А4;
2. Работа в аудитории;
  - 2.1. Выполнить комплексный чертеж модели по двум заданным проекциям;
  - 2.2. Выполнить построение аксонометрической проекции модели по комплексному чертежу.

### Необходимые принадлежности

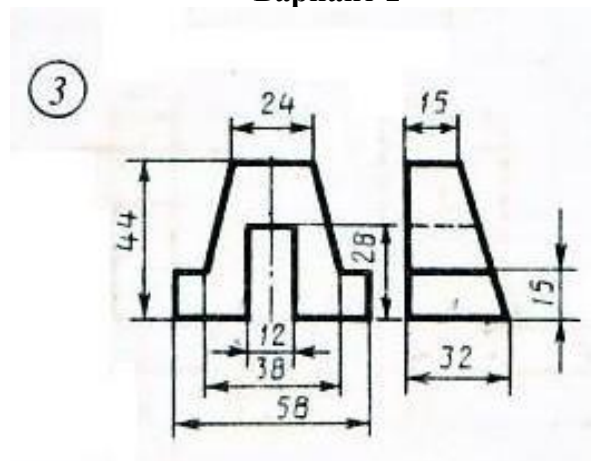
1. Бумага чертёжная (формат А4);
2. Набор чертёжных инструментов и принадлежностей.

### Содержание практической работы

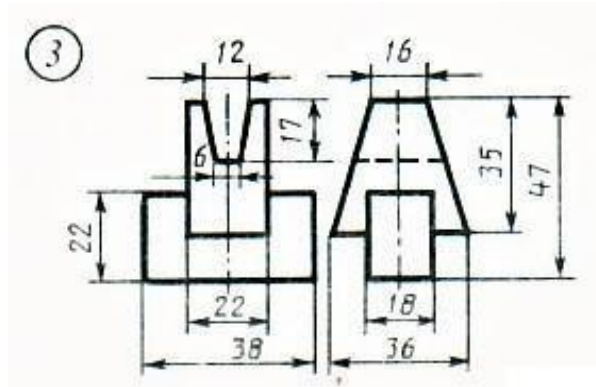
1. Комплексный чертеж модели;
2. Аксонометрическая проекция модели.



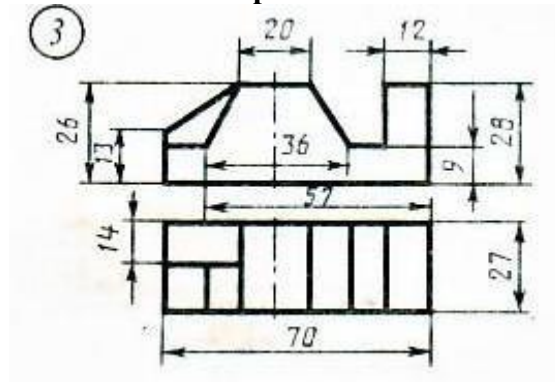
Вариант 1



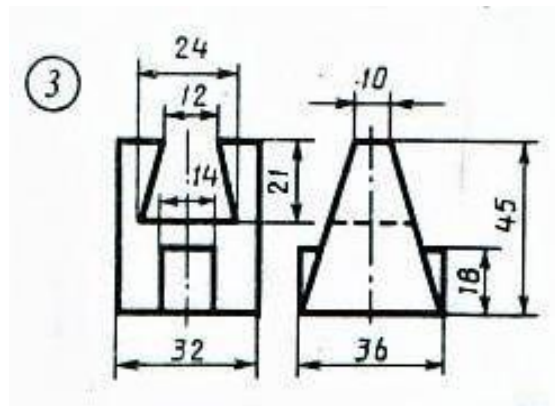
Вариант 2



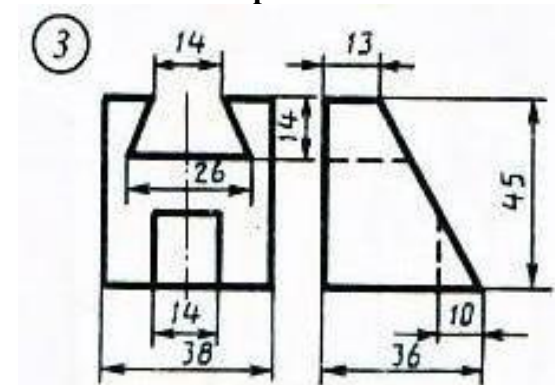
Вариант 3



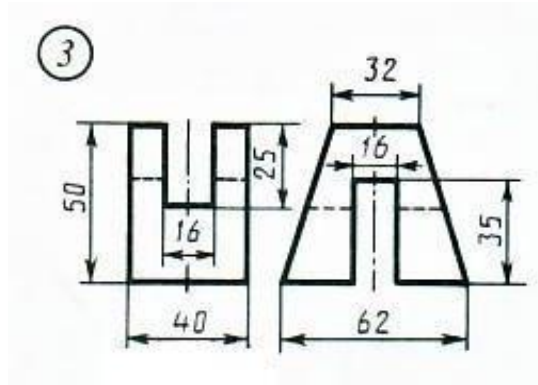
Вариант 4



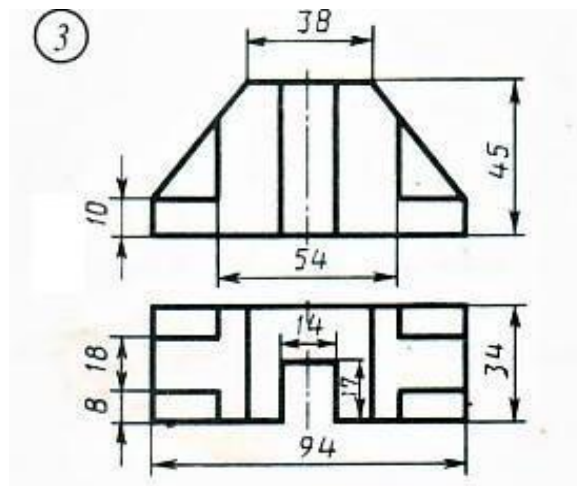
Вариант 5



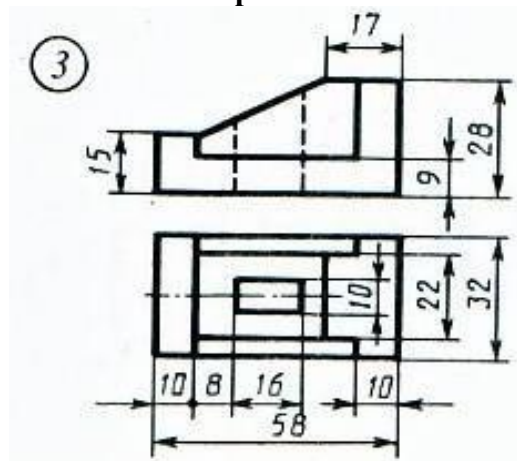
Вариант 6



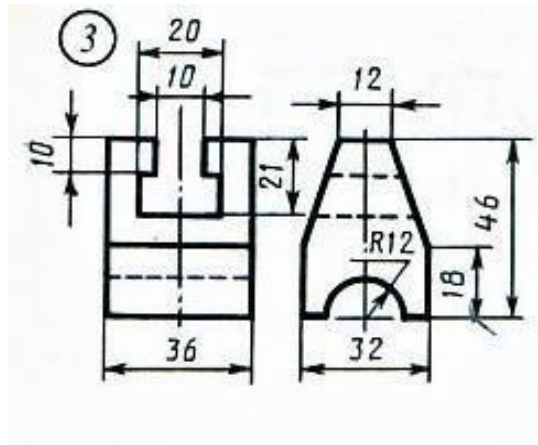
Вариант 7



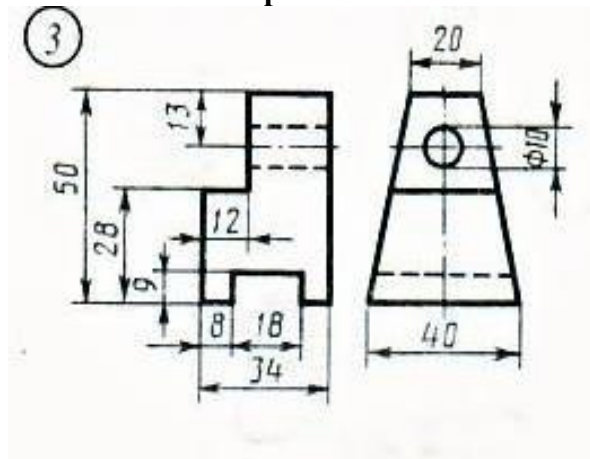
Вариант 8



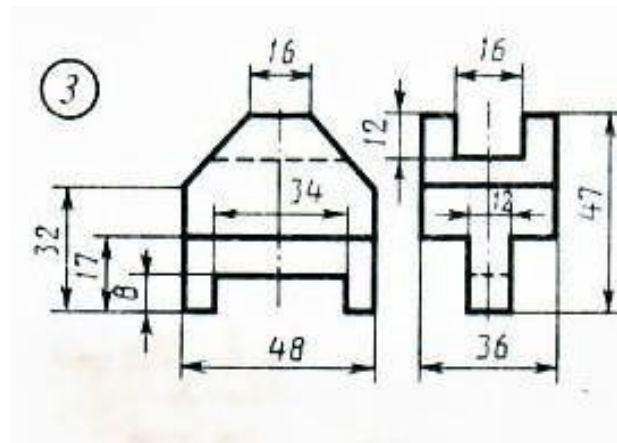
Вариант 9



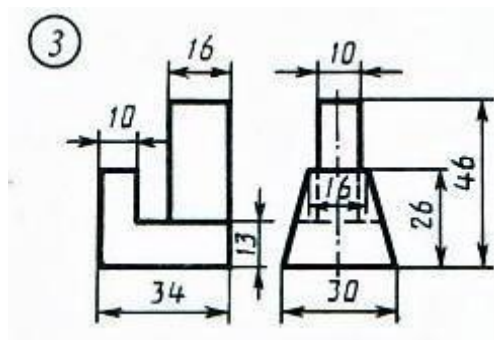
Вариант 10



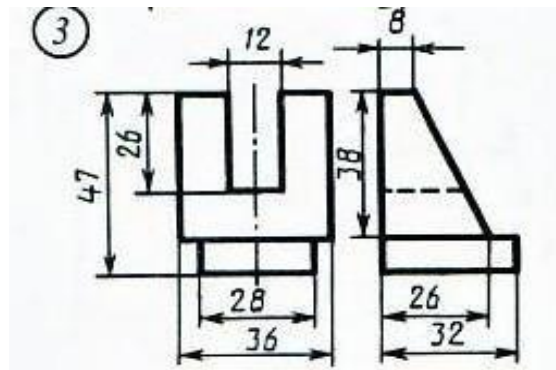
Вариант 11



Вариант 12



Вариант 13



Вариант 14

### Критерии оценивания

«Зачтено»

**5 (отлично)** – работа выполнена правильно, без недочетов.

**4 (хорошо)** – работа выполнена в целом правильно, ход выполнения правильный, полученные результаты неверные.

**3 (удовлетворительно)** – работа выполнена в основном правильно, задание выполнено частично.

«Не зачтено»

**2 (неудовлетворительно)** – задание не выполнено.

### Раздел 3. Чертежи по специальности

**Форма текущего контроля:** Практическая работа

#### Задание

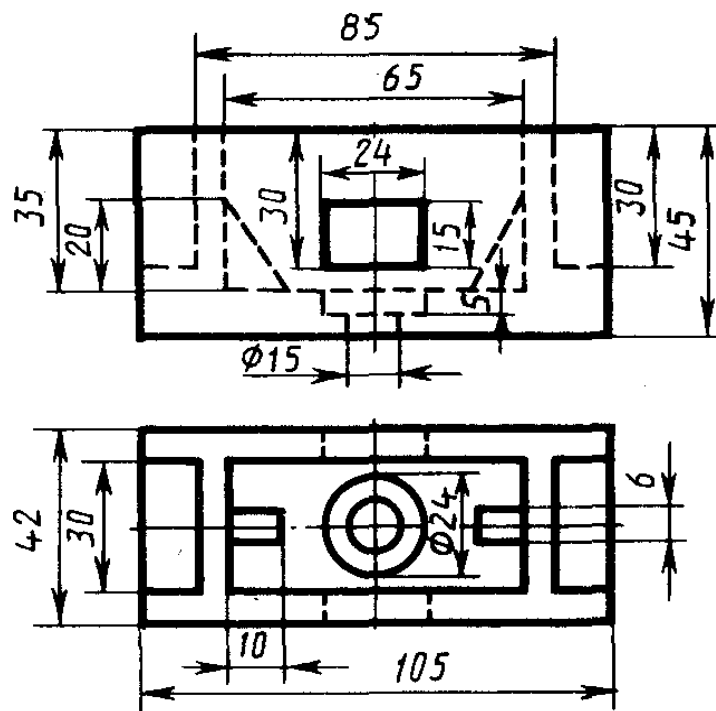
1. Вместо одного из приведенных изображений детали построить разрез, указанный на другом ее изображении;
2. На чертеже детали проставить указанные размеры, применяя правила нанесения размеров на чертежах;
3. Заполнить основную надпись в соответствии с ГОСТ.

#### Необходимые принадлежности

1. Бумага чертёжная (формат А4);
2. Набор чертёжных инструментов и принадлежностей.

#### Вариант 1

1. Заменить главный вид фронтальным разрезом А-А.



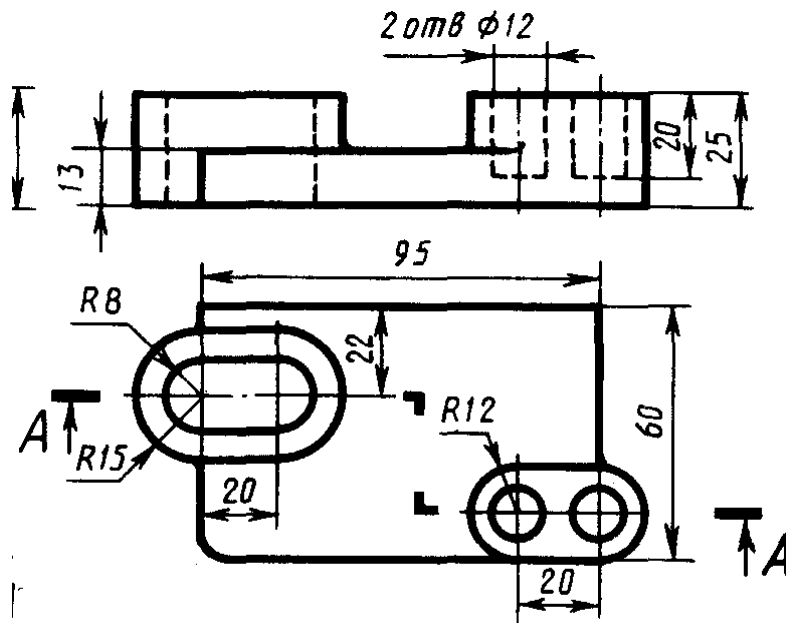
*Коробка*





## Вариант 4

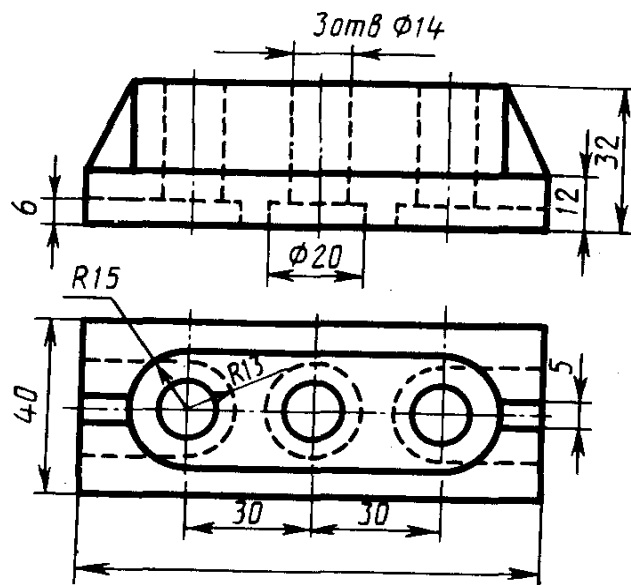
1. Заменить главный вид ступенчатым разрезом А-А



Плита

## Вариант 5

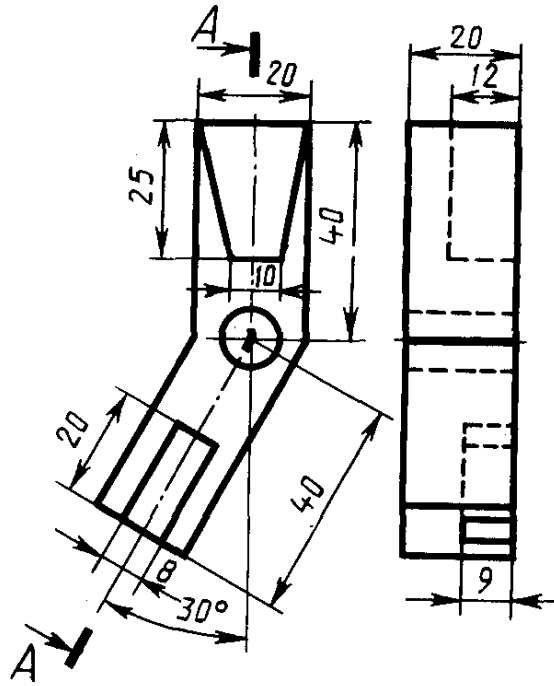
1. Заменить главный вид фронтальным разрезом А-А



Опора

## Вариант 6

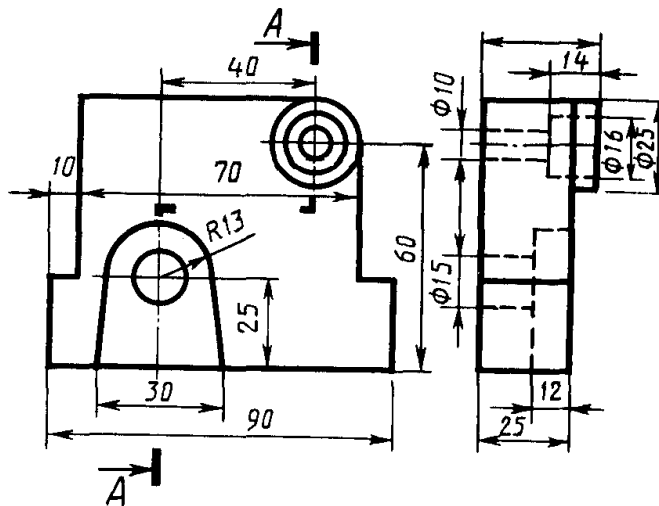
1. Заменить вид слева ломанным разрезом А-А



Угольник

## Вариант 7

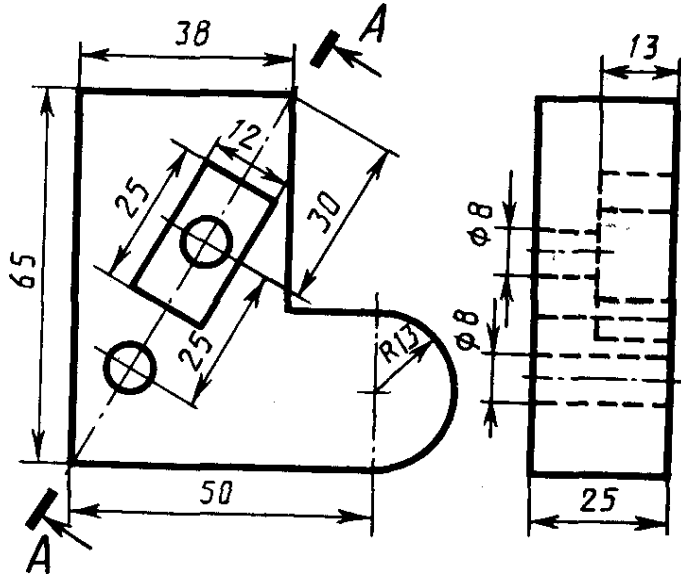
1. Заменить вид слева ступенчатым разрезом А-А



Стойка

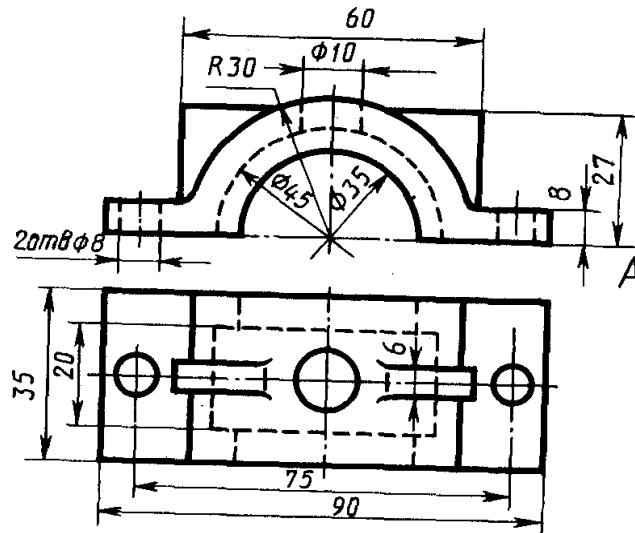
## Вариант 8

1. Заменить вид слева наклонным разрезом А-А



## Вариант 9

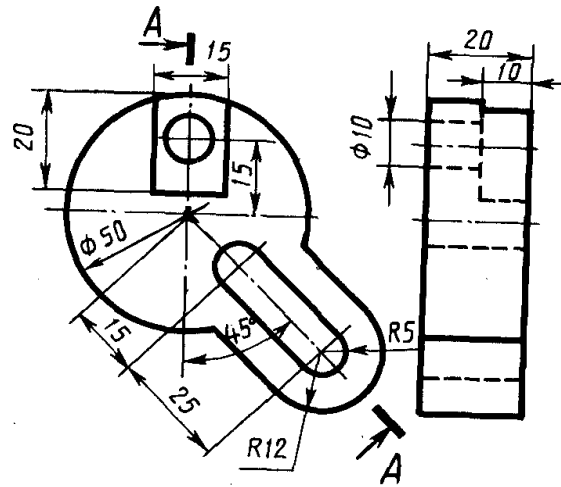
1. Заменить главный вид фронтальным разрезом А-А.



Крышка

## Вариант 10

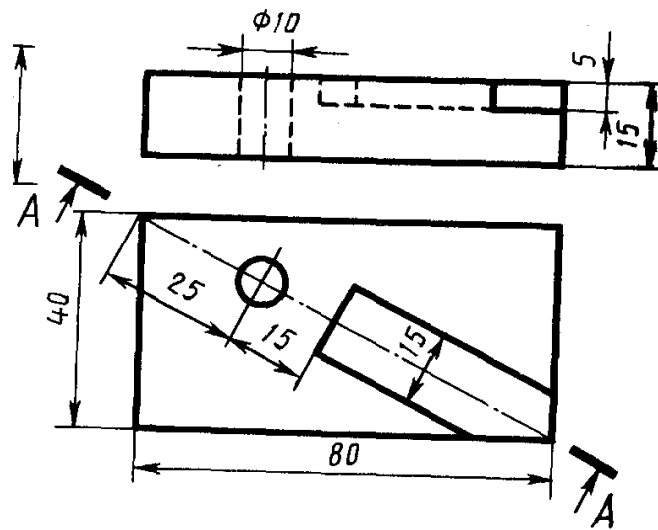
1. Заменить вид слева ломанным разрезом А-А



Диск

## Вариант 11

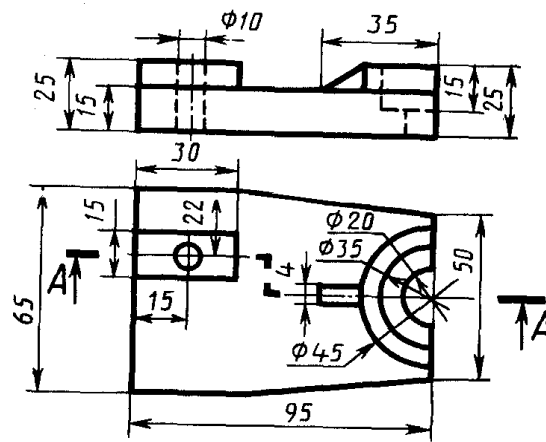
1. Заменить главный вид наклонным разрезом А-А



Плита

### Вариант 12

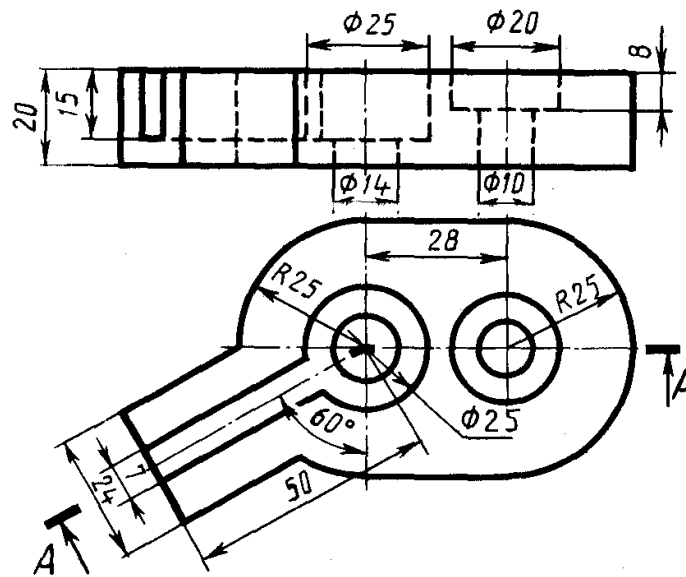
1. Заменить главный вид ступенчатым разрезом А-А



*Опора*

### Вариант 13

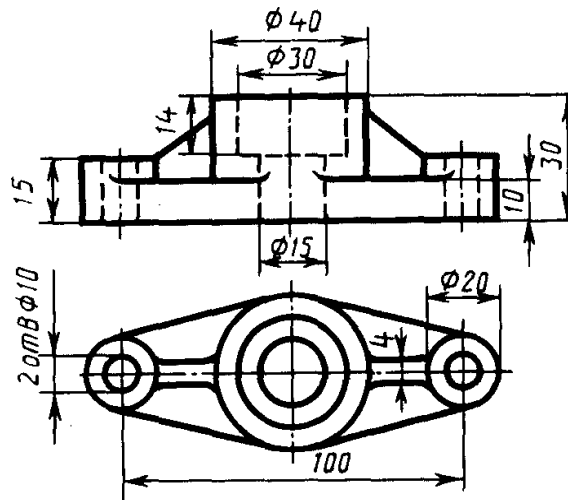
1. Заменить главный вид ломанным разрезом А-А



*Крышка*

## Вариант 14

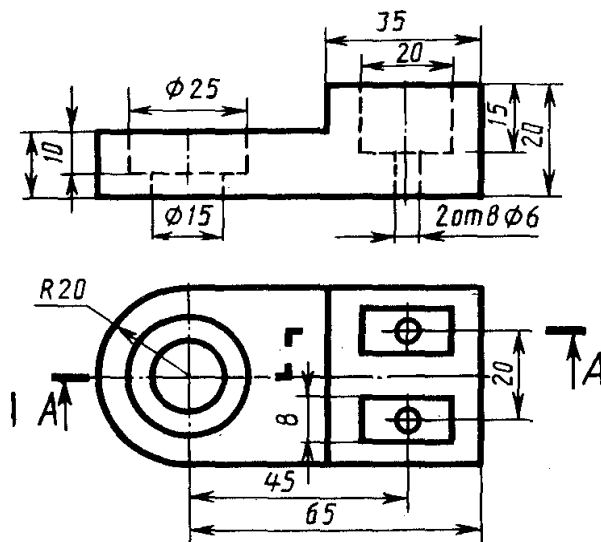
1. Заменить главный вид фронтальным разрезом А-А.



Фланец

## Вариант 15

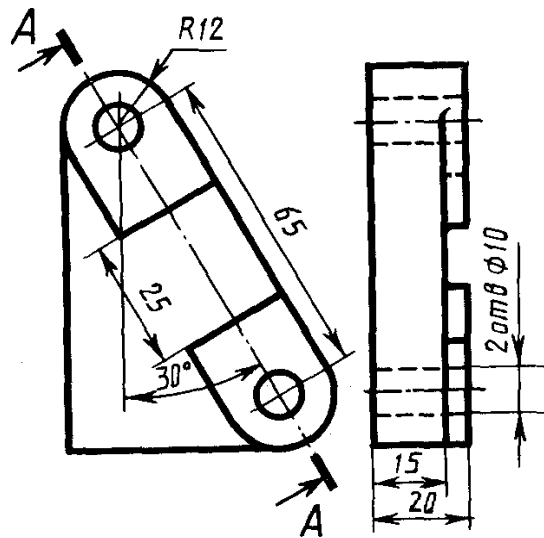
1. Заменить главный вид ступенчатым разрезом А-А



Упор

## Вариант 16

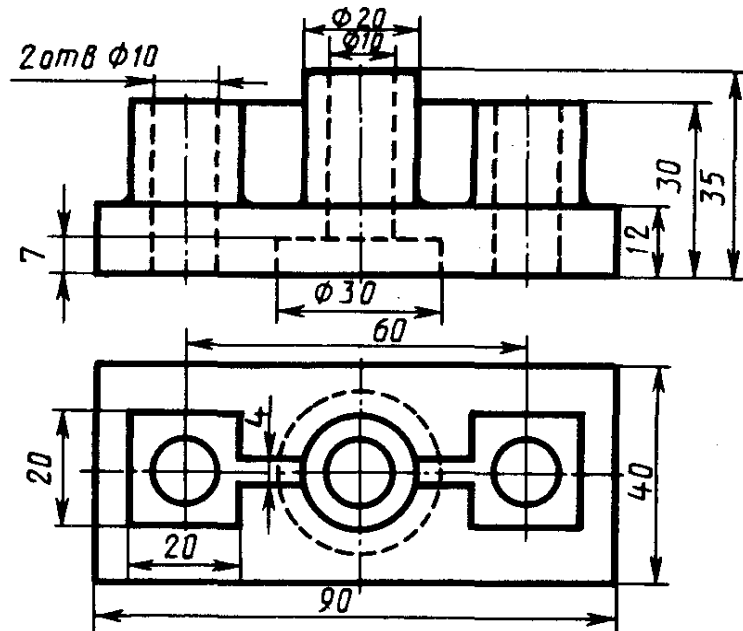
1. Заменить вид слева наклонным разрезом А-А



*Пластина*

## Вариант 17

1. Заменить главный вид фронтальным разрезом А-А.

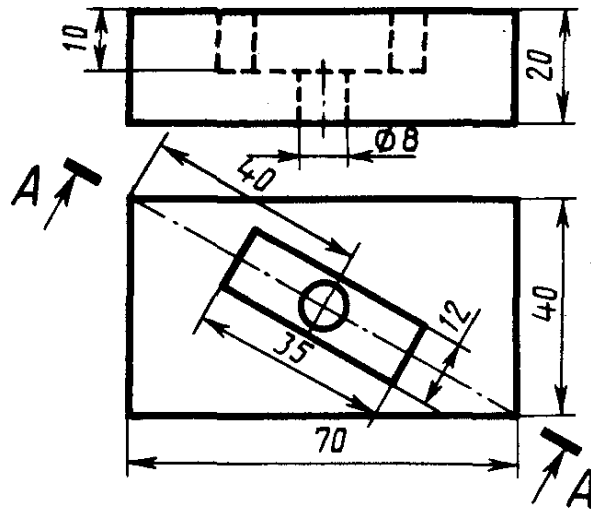


*Опора*



## Вариант 18

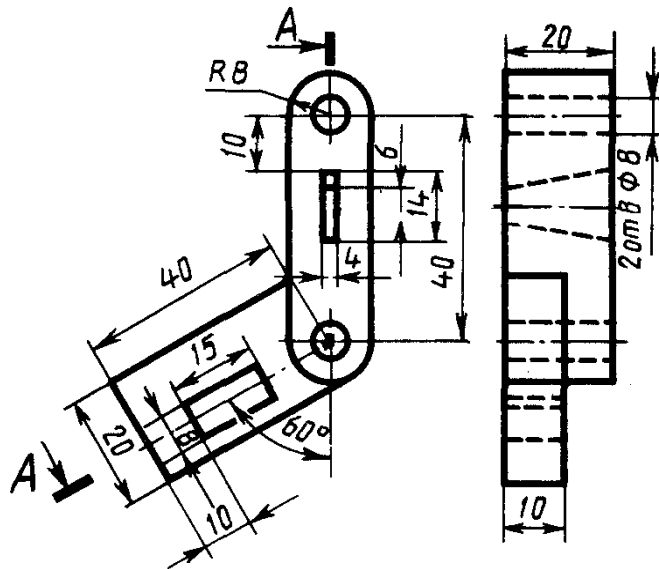
1. Заменить главный вид наклонным разрезом А-А



Плита

## Вариант 19

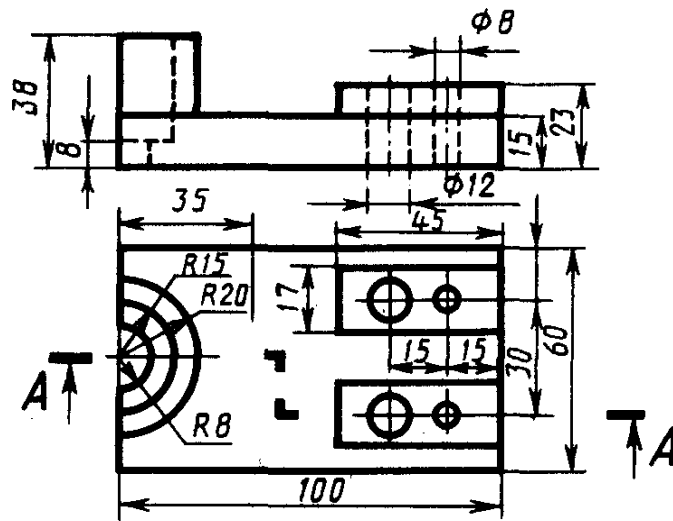
1. Заменить вид слева ломанным разрезом А-А



Замок

## Вариант 20

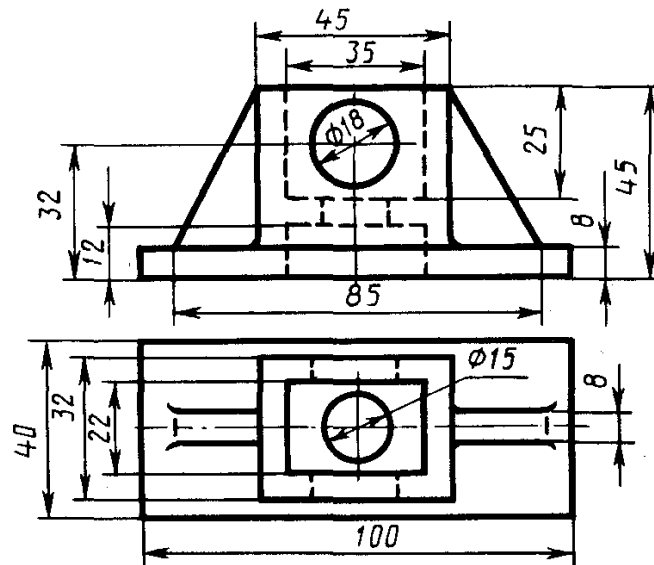
1. Заменить главный вид ступенчатым разрезом А-А



*Основание*

## Вариант 21

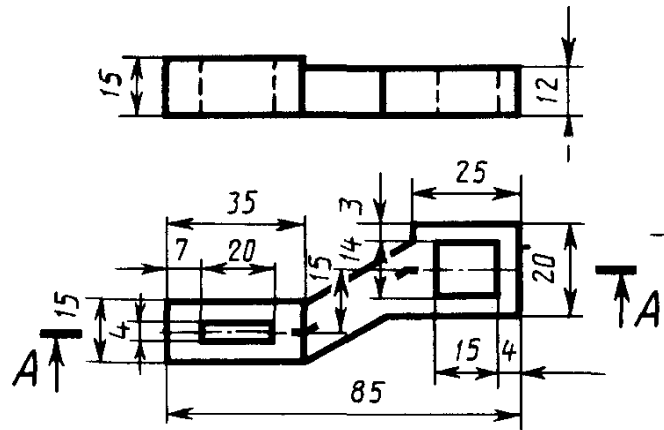
1. Заменить главный вид фронтальным разрезом А-А.



*Коробка*

## Вариант 22

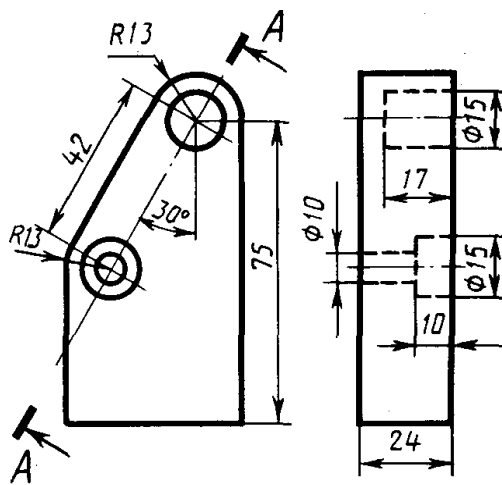
1. Заменить главный вид ломанным разрезом А-А



Скоба

## Вариант 23

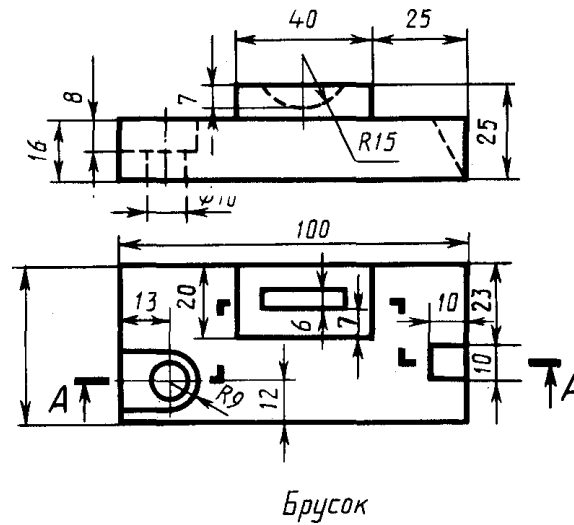
1. Заменить вид слева наклонным разрезом А-А



Планка

### Вариант 24

1. Заменить главный вид ступенчатым разрезом А-А



#### Критерии оценивания

«Зачтено»

**5 (отлично)** – работа выполнена правильно, без недочетов.

**4 (хорошо)** – работа выполнена в целом правильно, ход выполнения правильный, полученные результаты неверные.

**3 (удовлетворительно)** – работа выполнена в основном правильно, задание выполнено частично.

«Не зачтено»

**2 (неудовлетворительно)** – задание не выполнено.

#### 5.2. Фонд оценочных средств промежуточной аттестации

ФОС промежуточной аттестации предназначен для контроля и оценки образовательных достижений обучающихся, осваивающих учебную дисциплину ОП.01 Инженерная графика.

ФОС разработан в соответствии требованиями ОПОП СПО по специальности 20.02.04 Пожарная безопасность, квалификации техник, рабочей программы учебной дисциплины.

Учебная дисциплина осваивается в течение 1 семестра в объеме 53 часов.

ФОС включает контрольные материалы для проведения промежуточной аттестации в форме: дифференцированного зачёта.

#### Паспорт оценочных средств

№	Наименование учебной дисциплины	Тип контроля	Формы контроля	Средства контроля
1.	ОП.01 Инженерная графика	Промежуточный	Дифференцированный зачёт	Перечень теоретических вопросов, комплект практических заданий

**Комплект заданий по учебной дисциплине****ОП.01 Инженерная графика****Вопросы для подготовки к дифференцированному зачёту промежуточной аттестации  
для программы подготовки специалистов среднего звена  
по специальности 20.02.04 Пожарная безопасность  
1 курс, 1 семестр**

1. ЕСКД – это....
2. Инструменты и принадлежности необходимые при выполнении чертежей.
3. Основная надпись. Ее габаритные размеры для формы 1.
4. Вдоль какой стороны формата А4 может располагаться основная надпись.
5. Вдоль какой стороны может располагаться основная надпись для форматов больших А4.
6. Основные и дополнительные форматы.
7. Назовите размеры форматов А4, А3, А2, А1.
8. Как располагается основная надпись на форматах А4, А3.
9. Основные типы линий, в каких случаях они применяются.
10. Назовите буквы, написание которых одинаково как для заглавных, так и для строчных букв.
11. Чем определяется размер шрифта. Размеры шрифтов.
12. Наклон к основанию строки имеет шрифт чертежный.
13. Назовите соотношение строчных и прописных букв.
14. Изобразить сплошную толстую основную линию. В каких пределах может быть ее толщина. Ее назначение.
15. Изобразить сплошную тонкую линию. Указать пределы ее толщины и основное ее назначение.
16. Изобразить сплошную волнистую линию. Укажите пределы ее толщины и основное ее назначение.
17. Изобразить штриховую линию. Укажите ее размеры и основное назначение.
18. Изобразить штрихпунктирную тонкую линию. Укажите ее размеры и основное назначение.
19. Требования представляют к начертанию штриховых и штрихпунктирных линий на чертежах.
20. Изобразить разомкнутую линию. Укажите ее размеры и основное назначение.
21. Что называется масштабом чертежа и какой ГОСТ устанавливает масштабы чертежей.
22. На каком расстоянии от линии контура проставляется размерная линия.
23. Какие знаки сопровождают размеры диаметра, радиуса, уклона и конусности.
24. Изложите основные требования стандарта ГОСТ 2.307-68 по нанесению линейных размеров на чертеж.
25. Изложите основные требования стандарта ГОСТ 2.307-68 по нанесению угловых размеров.
26. Сопряжение. Определение.
27. Последовательность выполнения сопряжения.
28. Назовите три вида изображений.
29. Метод получения изображения на чертежах.
30. Назовите основные виды. Как располагают основные виды на чертежах.
31. Что называется разрезом.
32. Что называется сечением.
33. Классификация сечений.
34. Как образуется простой разрез.
35. Отличие разреза от сечения.
36. Сложный разрез.
37. Отличие простого разреза от сложного разреза.
38. Расположение оси прямоугольных изометрических проекций, рекомендованных стандартом.
39. Укажите коэффициенты искажений вдоль осей  $x$ ,  $y$ ,  $z$ .

40. Расположение оси прямоугольной диметрии.
41. Как располагаются оси косоугольных аксонометрических проекций, рекомендованных стандартом?
42. Аксонометрия. Виды аксонометрических проекций. Расположение осей.
43. Профили резьбы.
44. Назовите основные параметры резьбы.
45. Изображение на чертежах наружной и внутренней резьбы.
46. Сборочный чертеж и его назначение.
47. Какие размеры проставляют на сборочном чертеже.
48. Штриховка деталей на сборочном чертеже в разрезе.
49. Спецификация и порядок её заполнения.
50. Сборочный чертёж, его назначение. Основные требования к оформлению сборочного чертежа. Последовательность чтения сборочного чертежа.

### Задание 1 (титульный лист)

Вычертить рамку на формате А4 (отступ от края формата: слева 20 мм, сверху, справа, снизу по 5 мм).

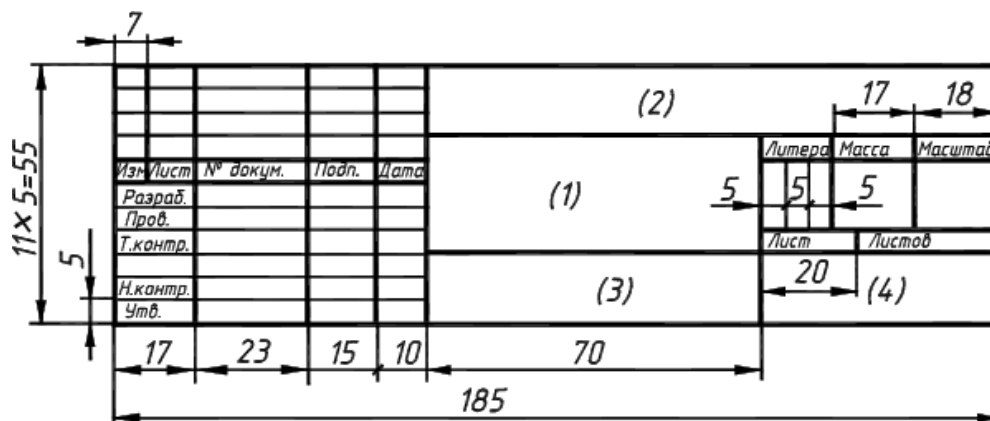
**Методические указания.** Все надписи на чертежах и других документах всех отраслей промышленности и строительства должны выполняться чертежным шрифтом. Размер шрифта  $h$  определяет высоту (в мм) прописных букв, которая измеряется перпендикулярно основанию строки. Высота строчных букв  $s$  - определяется отношением их высоты к размеру шрифта (например,  $s=7/10$ ). По отношению к высоте прописных букв определяются и все прочие параметры шрифта:  $g$ -ширина буквы,  $d$  -толщина линии шрифта,  $a$  - расстояние между буквами,  $b$  - минимальный шаг строк,  $e$  - минимальное расстояние между словами.

Последовательность его выполнения:

- 1) Выполнить рамку.
- 2) Сделать разметку листа.
- 3) Нанести вспомогательную сетку линий.
- 4) Вписать в сетку буквы и цифры текста.
- 5) Обвести чертеж.

### Задание 2

1. Выполните на бумаге в клетку схему аварийно-спасательных работ для указанной ситуации. Вы можете воспользоваться справочными материалами: условными обозначениями для схем аварийно-спасательных работ.
2. Сделайте рамку и штамп.



3. Далее выполнить планировку поля чертежа: изображение расположить на формате так, чтобы оно было одинаково удалено от всех сторон формата.
4. Выполните на чертежном листе схему аварийно-спасательных работ для указанной ситуации. Вы можете воспользоваться справочными материалами: условными обозначениями для схем аварийно-спасательных работ.

**Текст задания:**

**Вариант 1.**

Пожар на втором этаже жилого здания, тушение производится силами двух расчетов, забор воды от пожарного гидранта.

**Вариант 2.**

Пожар в здании дачного домика в ДСК «Звездочка», тушение силами одного расчета, забор воды из естественного водоема.

**Вариант 3.**

Пожар в одноэтажном частном доме, тушение силами одного расчета, забор воды от гидранта.

**Вариант 4.**

Авария на перекрестке двух улиц с участием трех машин и возгоранием, тушение силами одного расчета водой из пожарной цистерны.

**Вариант 5.**

Авария на железнодорожном переезде с участием состава и грузового автомобиля с возникновением пожара. Тушение производится силами трех расчетов, забор воды от естественного водоема.

**Вариант 6.**

Пожар на втором этаже жилого здания, тушение производится силами двух расчетов, забор воды от пожарного гидранта.

**Вариант 7.**

Пожар в двух дачных домиках в ДСК «Росинка», тушение силами одного расчета, забор воды из естественного водоема.

**Вариант 8.**

Пожар в одноэтажном частном доме, тушение силами одного расчета, забор воды от гидранта.

**Вариант 9.**

Авария на улице города с участием двух машин и возгоранием, тушение силами одного расчета с забором воды от гидранта.

**Вариант 10.**

Авария на трассе с участием двух машин и возгоранием, тушение силами одного расчета водой из пожарной цистерны.

**Вариант 11.**

Авария на железнодорожном переезде с участием состава и грузового автомобиля с возникновением пожара. Тушение производится силами трех расчетов водой из пожарных цистерн.

**Вариант 12.**

Пожар на втором этаже здания школы, тушение производится силами двух расчетов, забор воды от пожарного гидранта.

**Вариант 13.**

Пожар на первом этаже здания магазина, тушение производится силами двух расчетов водой из пожарных цистерн.

**Вариант 14.**

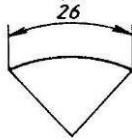
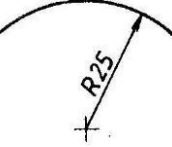
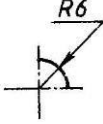
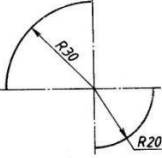
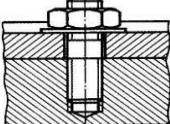
Пожар на трассе в одноэтажном здании магазина, тушение производится силами одного расчета водой из естественного водоема.

**Вариант 15.**

Пожар в двух дачных домиках в ДСК «Осень», тушение силами одного расчета, забор воды из естественного водоема.

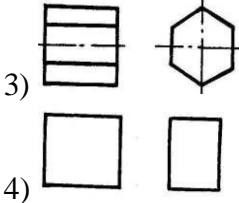
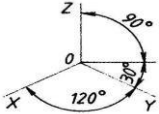
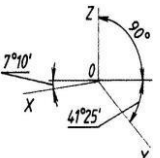
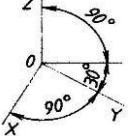
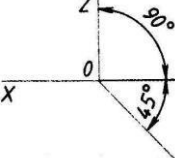
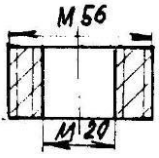
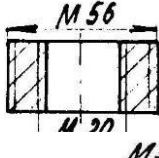
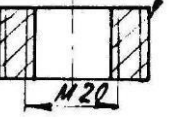
### Задание 3

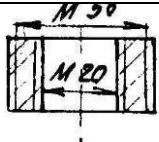
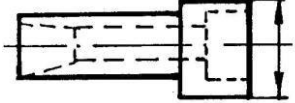
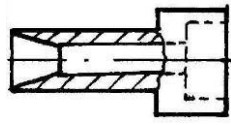
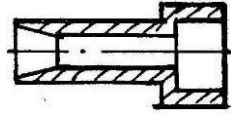
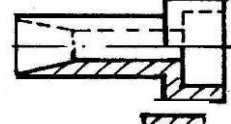
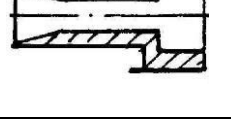
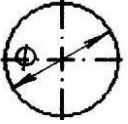
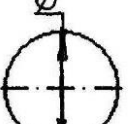
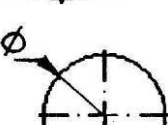
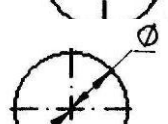
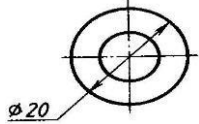
Выполните тестовое задание

№ п/п	Содержание тестового задания	Варианты ответов
1.	<p>Определите неверный размер шрифта  <i>Выберите один из 5 вариантов ответа:</i></p>	<p>1) 2,5            2) 3,5            3) 5            4) 14            5) 3</p>
2.	<p>Какую длину имеют штрихи штриховой линии  <i>Выберите один из 5 вариантов ответа:</i></p>	<p>1) 5... 30мм            2) 2...8 мм.            3) 4...6 мм.            4) 3..5 мм            5) 2 мм</p>
3.	<p>При соединении части вида и части разреза границей является...  <i>Выберите один из 4 вариантов ответа:</i></p>	<p>1) Ось симметрии            2) Волнистая линия            3) Основная линия            4) Штриховая линия</p>
4.	<p>Где правильно проставлен размер дуги окружности  <i>Выберите один из 4 вариантов ответа:</i></p>	<p>1) </p> <p>2) </p> <p>3) </p> <p>4) </p>
5.	<p>Какой из масштабов не предусмотрен ГОСТом  <i>Выберите один из 4 вариантов ответа:</i></p>	<p>1) 1:3            2) 5:1            3) 1:25            4) 2:1</p>
6.	<p>Определите шпилечное соединение  <i>Выберите один из 4 вариантов ответа:</i></p>	<p>1) </p>

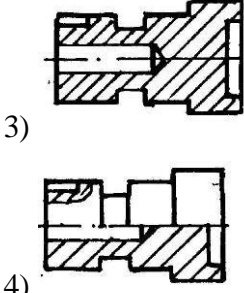
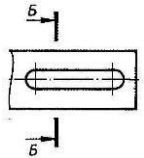
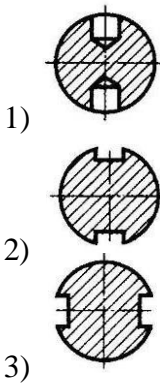
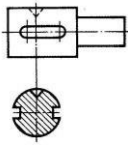
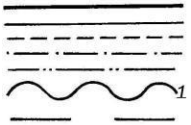
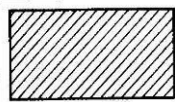


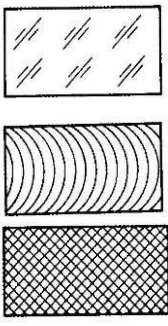
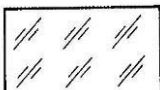
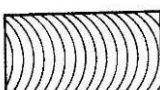
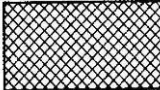
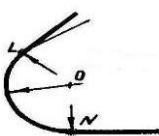
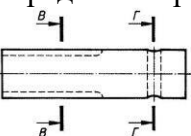
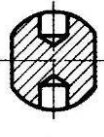
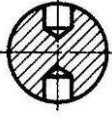
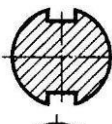
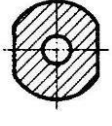
		<p>2)</p> <p>3)</p> <p>4)</p>
7.	<p>Найдите правильно выполненный разрез</p> <p>тонкая стенка</p> <p>Выберите один из 4 вариантов ответа:</p>	<p>1)</p> <p>2)</p> <p>3)</p> <p>4)</p>
8.	<p>Определите рационально выполненный чертеж</p> <p>Выберите один из 4 вариантов ответа:</p>	<p>1)</p> <p>2)</p> <p>3)</p> <p>4)</p>
9.	<p>Какое соединение относится к неразъемным</p> <p>Выберите один из 4 вариантов ответа:</p>	<p>1) Болтовое</p> <p>2) Сварное</p> <p>3) Шпоночное</p> <p>4) Штифтовое</p>
10.	<p>Есть ли на изображении тела вращения</p> <p>Выберите один из 4 вариантов ответа:</p>	<p>1)</p> <p>2)</p>

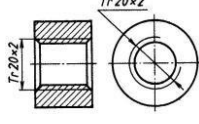
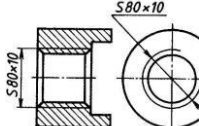
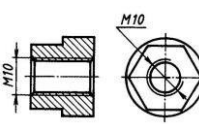
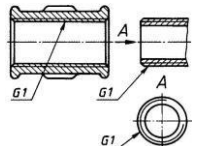
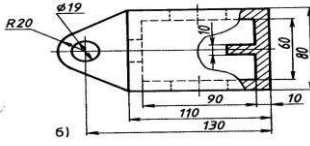
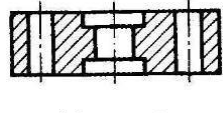
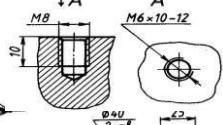
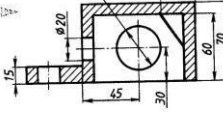


		 <p>3)</p> <p>4)</p>
11.	<p>Ребро это – ...</p> <p><i>Выберите один из 4 вариантов ответа:</i></p>	<p>1) Отрезок прямой, по которой пересекаются грани</p> <p>2) Общая начальная точка отрезков</p> <p>3) Отсек плоскости, которая составляет поверхность многогранника</p> <p>4) Геометрическое тело</p>
12.	<p>Какие оси относятся к прямоугольной изометрической проекции</p> <p><i>Выберите один из 4 вариантов ответа:</i></p>	<p>1)</p>  <p>2)</p>  <p>3)</p>  <p>4)</p> 
13.	<p>Где правильно изображена резьба</p> <p><i>Выберите один из 4 вариантов ответа:</i></p>	<p>1)</p>  <p>2)</p>  <p>3)</p> 

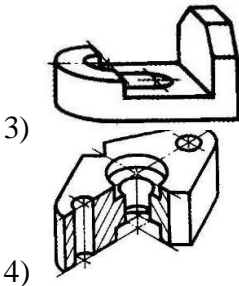
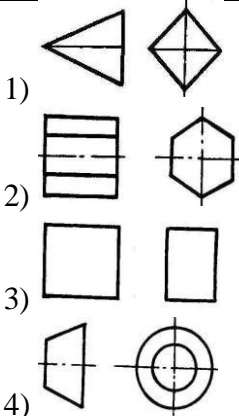
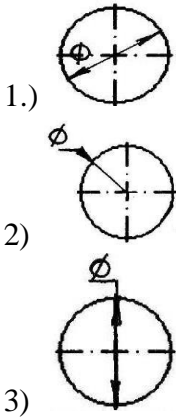
		 <p>4)</p>
14.	Какой размер имеет формат А4 по ГОСТу <i>Выберите один из 4 вариантов ответа:</i>	<p>1) 145 x 210 мм. 2) 297 x 420 мм. 3) 210 x 297 мм 4) 22 x 145 мм.</p>
15.	Какой из масштабов является масштабом увеличения <i>Выберите один из 4 вариантов ответа:</i>	<p>1) 1 : 10 2) 1 : 2,5 3) 3 : 1 4) 2 : 1</p>
16.	<p>Определите правильно выполненный разрез</p>  <p><i>Выберите один из 4 вариантов ответа:</i></p>	<p>1) </p> <p>2) </p> <p>3) </p> <p>4) </p>
17.	На каком рисунке диаметр окружности нанесен правильно <i>Выберите один из 4 вариантов ответа:</i>	<p>1) </p> <p>2) </p> <p>3) </p> <p>4) </p>
18.	На каком чертеже размеры проставлены в соответствии с требованием ГОСТа <i>Выберите один из 4 вариантов ответа:</i>	<p>1) </p>

		<p>2)</p> <p>3)</p> <p>4)</p>
19.	<p>На пересечении каких линий должен находиться центр окружности  <i>Выберите один из 4 вариантов ответа:</i></p>	<p>1) Штриховой  2) Штрихпунктирной  3) Сплошной тонкой  4) Волнистой</p>
20.	<p>Какое изображение на чертеже называют «главным видом»  <i>Выберите один из 4 вариантов ответа:</i></p>	<p>1) Вид сверху  2) Вид спереди  3) Вид слева  4) Вид справа</p>
21.	<p>Определите сечение</p> <p><i>Выберите один из 4 вариантов ответа:</i></p>	<p>1)</p> <p>2)</p> <p>3)</p> <p>4)</p>
22.	<p>Какое соединение относится к разъемным  <i>Выберите один из 4 вариантов ответа:</i></p>	<p>1) Клепаное  2) Шлицевое  3) Паяное  4) Клеевое</p>
23.	<p>Определите целесообразное изображение чертежа  <i>Выберите один из 4 вариантов ответа:</i></p>	<p>1)</p> <p>2)</p>

		 <p>3)</p> <p>4)</p>
24.	<p>Какая линия применяется для нанесения выносных и размерных линий</p> <p><i>Выберите один из 4 вариантов ответа:</i></p>	<p>1) Штриховая</p> <p>2) Штрихпунктирная</p> <p>3) Сплошная тонкая</p> <p>4) Волнистая</p>
25.	<p>В каких единицах выражают линейные размеры на машиностроительных чертежах</p> <p><i>Выберите один из 4 вариантов ответа:</i></p>	<p>1) мм</p> <p>2) дм</p> <p>3) см</p> <p>4) м</p>
26.	<p>Определите правильно выполненное сечение</p>  <p><i>Выберите один из 3 вариантов ответа:</i></p>	 <p>1)</p> <p>2)</p> <p>3)</p>
27.	<p>Определите сечение</p>  <p><i>Выберите один из 4 вариантов ответа:</i></p>	<p>1) Построенное в проекционной связи с видом</p> <p>2) Выполненное на свободном месте чертежа</p> <p>3) Выполненное на продолжении линии сечения</p> <p>4) Наложенное симметричное сечение</p>
28.	<p>Какую толщину имеет линия «1»</p>  <p><i>Выберите один из 4 вариантов ответа:</i></p>	<p>1) От 0,5 до 1,4 мм.</p> <p>2) От <math>S\sqrt{3}</math> до <math>S\sqrt{2}</math> мм.</p> <p>3) S мм.</p> <p>4) От S до 1,5 S мм</p>
29.	<p>К какому чертежу относят план, фасадный разрез</p> <p><i>Выберите один из 4 вариантов ответа:</i></p>	<p>1) Топографическому</p> <p>2) Строительному</p> <p>3) Машиностроительному</p> <p>4) Комплексному</p>
30.	<p>Металлы и твердые сплавы</p> <p><i>Выберите один из 4 вариантов ответа:</i></p>	<p>1) </p>

		 <p>2) </p> <p>3) </p> <p>4) </p>
31.	<p>Вершина это...</p> <p><i>Выберите один из 4 вариантов ответа:</i></p>	<p>1) Общая Начальная точка отрезков</p> <p>2) Отрезок прямой, по которой пересекаются грани</p> <p>3) Отсек поверхности</p> <p>4) Отсек плоскости поверхности многогранника</p>
32.	<p>Как называются точки «L» и «N»</p>  <p><i>Выберите один из 4 вариантов ответа:</i></p>	<p>1) Вершина</p> <p>2) Центр</p> <p>3) Точки сопряжения</p> <p>4) Радиус сопряжения</p>
33.	<p>Определите правильно выполненное сечение</p>  <p><i>Выберите один из 4 вариантов ответа:</i></p>	<p>1) </p> <p>2) </p> <p>3) </p> <p>4) </p>
34.	<p>Что такое проекция</p> <p><i>Выберите один из 4 вариантов ответа</i></p>	<p>1) Предмет</p> <p>2) Изображение пространственных фигур на плоскости</p> <p>3) Геометрическое тело</p> <p>4) Перспектива</p>
35.	<p>Размеры на строительных чертежах</p> <p><i>Выберите один из 4 вариантов ответа:</i></p>	<p>1) мм</p> <p>2) см, мм, м</p> <p>3) дм</p> <p>4) мм, м</p>
36.	<p>Сборочный чертеж – это...</p> <p><i>Выберите один из 4 вариантов ответа:</i></p>	<p>1) Основной конструкторский документ в виде таблицы</p> <p>2) Документ дающий представление о расположении и</p>

		<p>взаимосвязи частей, соединений и их данных</p> <p>3) Изделие, составные части которого соединяют между собой на предприятии</p> <p>4) Наибольшие внешние очертания деталей, машин, предметов и т.п.</p>
37.	<p>Как обозначается метрическая резьба</p> <p><i>Выберите один из 4 вариантов ответа:</i></p>	<p>1) </p> <p>2) </p> <p>3) </p> <p>4) </p>
38.	<p>Определите местный разрез</p> <p><i>Выберите один из 4 вариантов ответа:</i></p>	<p>1) </p> <p>2) </p> <p>3) </p> <p>4) </p>
39.	<p>Какое изображение относится к линейной перспективе</p> <p><i>Выберите один из 4 вариантов ответа:</i></p>	<p>1) </p> <p>2) </p>

		
40.	<p>Есть ли на изображении тела вращения  <i>Выберите один из 4 вариантов ответа:</i></p>	
41.	<p>На каком рисунке диаметр окружности нанесен правильно  <i>Выберите один из 3 вариантов ответа:</i></p>	
42.	<p>На пересечении каких линий должен находиться центр окружности  <i>Выберите один из 4 вариантов ответа:</i></p>	<p>1) Штриховой  2) Штрихпунктирной  3) Сплошной тонкой  4) Волнистой</p>
43.	<p>Чему должен быть равен раствор циркуля при делении окружности на шесть равных частей?  <i>Выберите один из 3 вариантов ответа:</i></p>	<p>1) Радиусу окружности;  2) Диаметру окружности;  3) Половине радиуса окружности</p>
44.	<p>Формула расчета хорды при делении окружности на равные части  <i>Выберите один из 4 вариантов ответа:</i></p>	<p>1) <math>L = \varnothing * k</math>  2) <math>L = \varnothing * k/2</math>  3) <math>L = \varnothing * k</math>  4) <math>kL = \varnothing * k</math></p>
45.	<p>Какие проставляются размеры при выполнении чертежа в масштабе, отличном от 1:1?  <i>Выберите один из 3 вариантов ответа:</i></p>	<p>1) Размеры должны быть увеличены или уменьшены в соответствии с масштабами;  2) Те размеры, которое имеет изображение на чертеже.</p>



		3) Независимо от масштаба изображения ставятся реальные размеры изделия;
46.	Как располагаются координатные оси в прямоугольной изометрии относительно друг друга? <i>Выберите один из 3 вариантов ответа:</i>	1) Произвольно все три оси; 2) X и Y под углом 180°, а Z под углом 90° к ним; 3) Под углом 120° друг к другу.
47.	Сколько граней насчитывает призма, имеющая в основании шестиугольник? <i>Выберите один из 3 вариантов ответа:</i>	1) Число сторон многоугольника в основании; 2) Пять; 3) Восемь.
48.	Сколько основных видов устанавливает ГОСТ 2.305-68? <i>Выберите один из 3 вариантов ответа:</i>	1) Четыре; 2) Один; 3) Шесть.
49.	Какой вид изображается справа от основного вида? <i>Выберите один из 3 вариантов ответа:</i>	1) Вид слева; 2) Вид снизу; 3) Вид справа.
50.	Допускается ли располагать виды вне проекционной связи? <i>Выберите один из 3 вариантов ответа:</i>	1) Допускается, с нанесением стрелки, указывающей направление взгляда на предмет; 2) Допускается; 3) Не допускается.

### Критерии оценивания

#### «Зачтено»

**5 (отлично)** – ответ правильный, логически выстроен, использована профессиональная лексика. Задание выполнено правильно. Обучающийся правильно интерпретирует полученный результат.

**4 (хорошо)** – ответ в целом правильный, логически выстроен, использована профессиональная лексика. Ход решения правильный, ответ неверный. Обучающийся в целом правильно интерпретирует полученный результат.

**3 (удовлетворительно)** – ответ в основном правильный, логически выстроен, использована профессиональная лексика. Задание выполнено частично.

#### «Не зачтено»

**2 (неудовлетворительно)** – ответы на теоретическую часть неправильные или неполные. Задание не выполнено