

# ООО «Детская площадка»

## Качели двойные КЧ-9

Для детей в возрасте от 5 до 12 лет

### ПАСПОРТ

КЧ-9.00.00.00ПС



Краснодар 2016

## Содержание

1. Основные сведения об изделии.
2. Основные технические данные.
3. Комплектность.
4. Свидетельство о приемке.
5. Свидетельство об упаковке.
6. Гарантийные обязательства.
7. Рекламации.
8. Сведения о хранении.
9. Учет неисправностей при эксплуатации.
10. Учет технического обслуживания.
11. Сведения о ремонте.
12. Инструкция по монтажу.
13. Правила безопасной эксплуатации игрового комплекса.
14. Инструкция по осмотру и проверке оборудования перед началом эксплуатации.
15. Правила безопасной эксплуатации игрового оборудования
16. Инструкция по осмотру и проверке оборудования перед началом эксплуатации
17. Инструкция по осмотру, обслуживанию и ремонту оборудования

## 1 Основные сведения об изделии

1.1 Наименование Качели КЧ-9

Продавец ООО «Детская площадка», 350002 г. Краснодар, ул. Северная, 373, оф.17

1.2 Заводской номер КЧ-9

1.3 Дата выпуска \_\_\_\_\_

1.4 Качели предназначены для детей от 5 до 12 лет и создают условия:

- обеспечивающие развитие ребенка
- развивающие координацию движений, преодоление страха высоты, ловкость и смелость, чувство коллективизма в массовых играх.

## 2 Основные технические данные

2.1 Размеры качелей 960x1520x1695 мм

2.2 Масса 45кг.

## 3 Комплектность

№	Обозначение	Наименование	Кол-во	Примечание
1	КЧ-9.01	Боковина качели	2	
2	КЧ-9.02	Перекладина качели	1	
3	КЧ-9.03	Сиденье качели фанерное	1	
4	КЧ-9.04	Цепи качели с карабинами	4	L=1045 мм
5	КЧ-9.05	Рым-болт	4	

## Метизы

Наименование	Количество	Наименование	Количество
Гайка М8 со стопорным кольцом	4	Гайка М12 ГОСТ 5915-70	4
Болт М12х65 ГОСТ 7798-70	4	Шайба 8 ГОСТ 5915-70 (Плоская)	4
Шайба 12 (пружинная) ГОСТ 6402-70	4	Болт М8х40 ГОСТ 7798-70	2
Шайба 8 (пружинная) ГОСТ 6402-70	2	Гайка М8 ГОСТ 5915-70	2

## 4 Свидетельство о приемке.

Качели КЧ-9, заводской номер КЧ-9 соответствует ГОСТ Р 52169-2012, ГОСТ Р 52167-2012, ГОСТ Р 52301-2013 и признаны годными к эксплуатации.

Дата выпуска \_\_\_\_\_

М.П.

личная подпись

инициалы и фамилия



## 5 Свидетельство об упаковке

Качели КЧ-9

наименование изделия, обозначение

Заводской номер КЧ-9 упаковано ООО «Детская площадка», 350002

г. Краснодар, ул. Северная, 373, оф.17

наименование предприятия, проводившего упаковку

согласно требованиям нормативных документов

Дата упаковки \_\_\_\_\_

М.П.

Упаковку провел \_\_\_\_\_

личная подпись, инициалы, фамилия

Дата продажи \_\_\_\_\_ М.П.

Продавец \_\_\_\_\_

## 6 Гарантийные обязательства

Предприятие- изготовитель гарантирует соответствие Качели КЧ-9, заводской номер КЧ-9 требованиям ГОСТ Р 52169-2012, ГОСТ Р 52301-2013 при соблюдении эксплуатантом (владельцем) правил монтажа, эксплуатации, транспортирования и хранения.

**Срок гарантии на изделие 12 месяцев со дня поставки (продажи) изделия эксплуатанту (владельцу) и не более 18 месяцев со дня приемки (изготовления).**

Производитель не несет ответственности за поломки и неисправности, обнаруженные в пределах гарантийного срока, если они произошли вследствие нарушения правил монтажа, транспортирования и хранения оборудования, нормального износа товара или его частей, неправильной его эксплуатацией, ненадлежащей эксплуатации владельцем или третьими лицами.

## 7 Рекламация

В случае обнаружения дефектов или поломок оборудования в период гарантийного срока по вине изготовителя(поставщика) составляются Акт-рекламация. Акт-рекламация должен содержать:

- наименование оборудования, заводской номер и дату выпуска;
- даты получения, монтажа и ввода в эксплуатацию;
- общее время работы, ч;
- сведения об имевшихся неисправностях.

## 12 Инструкция по монтажу

12.1 Монтаж качели может проводиться предприятием- изготовителем или другими юридическими и физическими лицами, располагающими необходимой для этого материально- технической базой и квалификацией

12.2 Установка качели производится на ровной площадке, свободной от насаждений. Размер площадки не менее 6600x2525мм

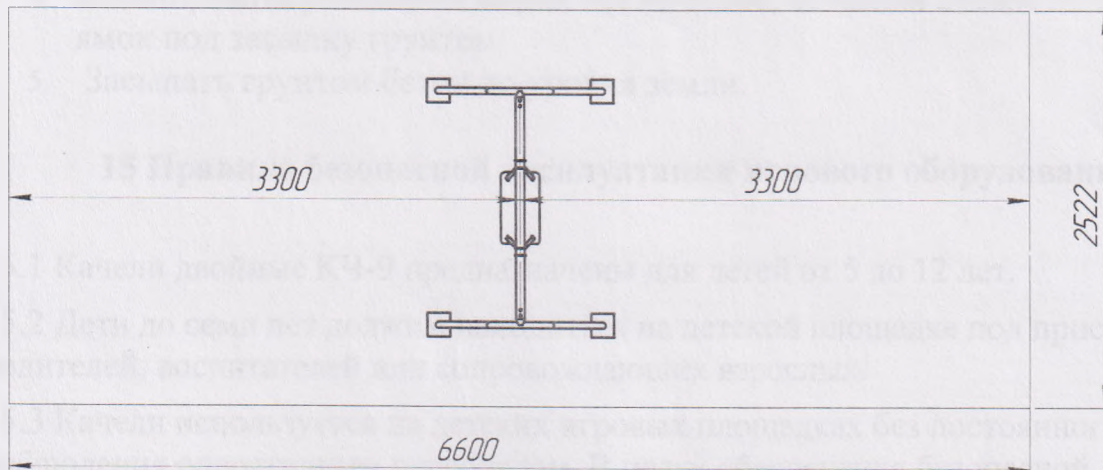


Рисунок 1- зона безопасности качели

12.3 Перед началом монтажа необходимо:

- изучить документацию;
- проверить комплектность согласно разделу 3 настоящего паспорта;
- законсервированные поверхности должны быть расконсервированы;
- при проведении монтажных работ необходимо соблюдать требования безопасности.

12.4 Сборка качели производится согласно схеме, представленной на рисунке 2 и 3

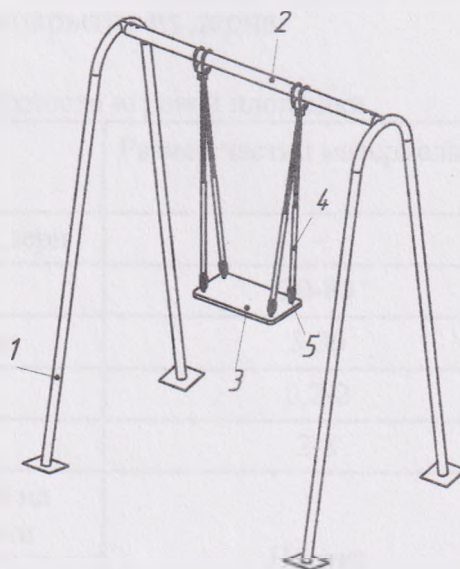


Рисунок 2- схема сборки

#### 14.5 Условия бетонирования:

1. Подготовить 4 ямки размером 350х350 глубиной 450мм.
2. Засыпать дно на 50мм щебнем фракцией 10-30.
3. Установить качели по уровню на место. **Качели должны быть установлены таким образом, чтобы расстояние от сиденья качели до уровня игровой площадки составляло примерно 500мм.**
4. Бетонировать раствором марки М150-М200, оставляя 200мм по глубине ямок под засыпку грунтом.
5. Засыпать грунтом бетон до уровня земли.

### 15 Правила безопасной эксплуатации игрового оборудования

15.1 Качели двойные КЧ-9 предназначены для детей от 5 до 12 лет.

15.2 Дети до семи лет должны находиться на детской площадке под присмотром родителей, воспитателей или сопровождающих взрослых.

15.3 Качели используются на детских игровых площадках без постоянного наблюдения оперативным персоналом. В целях обеспечения безопасной эксплуатации оборудования эксплуатант (владелец) должен ежедневно проводить регулярный визуальный осмотр.

15.4 Если во время осмотра будут обнаружены какие-либо неполадки, то они должны быть немедленно устранены, а если это невозможно, то оборудование должно быть закрыто для детей.

15.5 На поверхности игровой площадки не должно быть посторонних предметов, острых элементов, выступов и травмирующих включений.

15.6 Материалы поверхности детской игровой площадки с низким ударопоглощающими свойствами используют только вне области приземления.

15.7 Под оборудованием игровой площадки с высотой свободного падения более 600 мм должно быть ударопоглощающее покрытие по всей области приземления. При высоте свободного падения менее 600 мм в отдельных местах устраивают ударопоглощающее покрытие из дерна.

Пример покрытия поверхности игровой площадки

Материал	Размер частиц материала, мм	Минимальная толщина слоя, мм
Разрыхленная земля, дерн	—	—
Мульча	20-80	300
Древесные опилки	5-30	
Песок	0,2-2	
Гравий	2-8	
Резиновое покрытие на твердой поверхности	Плитка	40
Резиновое покрытие на гравии		



## **16 Инструкция по осмотру и проверке оборудования перед началом эксплуатации**

Перед началом эксплуатации проводят визуальный осмотр, проверяют узлы крепления и прочность конструкции.

**Эксплуатация разрешается только после полного отвердевания бетона.**

## **17 Инструкция по осмотру, обслуживанию и ремонту оборудования**

17.1 Регулярный визуальный осмотр необходимо проводить ежедневно, при ежедневном осмотре проверяют прочность конструкций, а также узлы крепления.

17.2 Функциональный осмотр необходимо проводить один раз в три месяца. При функциональном осмотре проверяют устойчивость конструкции, прочность узлов крепления.

17.3 Ежегодный основной осмотр проводят с периодичностью один раз в 12 месяцев.

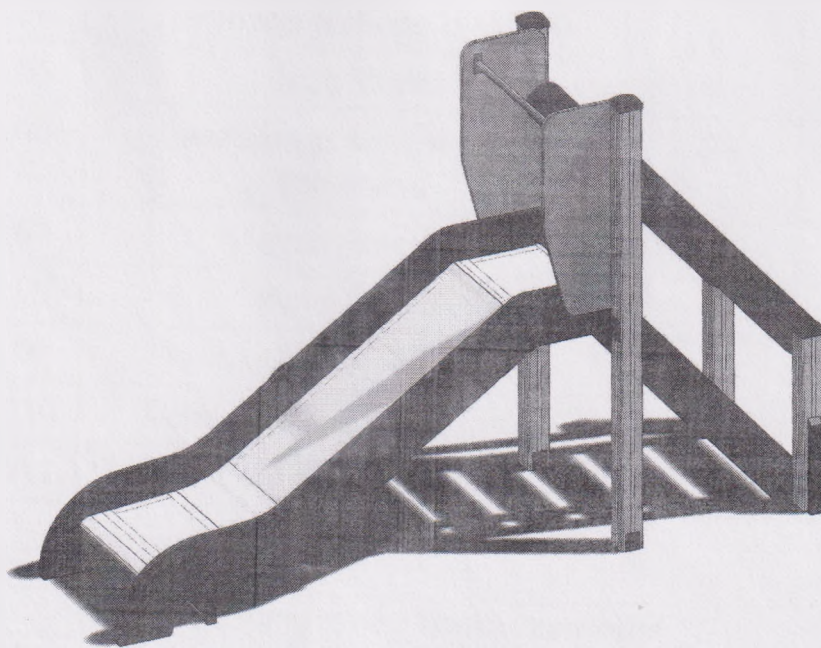
# ООО «Детская площадка»

## Горка Г-1-1500

Для детей в возрасте от 3 лет

## ПАСПОРТ

Г-1-1500.00.00.00ПС



Краснодар 2016



## Содержание

1. Основные сведения об изделии.
2. Основные технические данные.
3. Комплектность.
4. Свидетельство о приемке.
5. Свидетельство об упаковке.
6. Гарантийные обязательства.
7. Рекламации.
8. Сведения о хранении.
9. Учет неисправностей при эксплуатации.
10. Учет технического обслуживания.
11. Сведения о ремонте.
12. Инструкция по монтажу.
13. Правила безопасной эксплуатации игрового комплекса.
14. Инструкция по осмотру и проверке оборудования перед началом эксплуатации.
15. Инструкция по осмотру, обслуживанию и ремонту оборудования.

№	Обозначение	Наименование	Масса	Примечание
1	Т-1-1500/01	Таблица данных Т-1-1500	1	
2	Т-1-1500/02	Таблица гарантийных обязательств	1	
3	Т-1-1500/03	Свидетельство о приемке	1	
4	Т-1-1500/04	Свидетельство об упаковке	1	
5	Т-1-1500/05	Гарантийные обязательства	1	1-1500
6	Т-1-1500/06	Рекламации	1	
7	Т-1-1500/07	Сведения о хранении	1	
8	Т-1-1500/08	Учет неисправностей при эксплуатации	1	1-1500
9	Т-1-1500/09	Учет технического обслуживания	1	
10	Т-1-1500/10	Сведения о ремонте	1	
11	Т-1-1500/11	Инструкция по монтажу	1	

Наименование	Количество	Наименование	Качество
Болт М6x0 с резьбой	10	Таблица ГОСТ 21252-82	3
Шайба 6 с уплотнением	10	Шайба 6 с уплотнением ГОСТ 1473	3
Шпатель 6x70 мм	10	Шпатель 6x70 мм ГОСТ 1473	3

## 1 Основные сведения об изделии

- 1.1 Наименование Горка Г-1-1500
- 1.2 Продавец ООО «Детская площадка», 350002 г.Краснодар, ул.Северная, 373, оф.17.
- 1.3 Заводской номер Г-1-1500
- 1.4 Дата выпуска \_\_\_\_\_
- 1.5 Горка предназначена для детей в возрасте от 3 лет и создает условия:
- обеспечивающие развитие ребенка
  - развивающие координацию движений, преодоление страха высоты, ловкость и смелость, чувство коллективизма в массовых играх.

## 2 Основные технические данные

- 2.1 Размеры 4063x875x2420 мм
- 2.2 Высота ската горки -1500мм
- 2.3 Вес 102кг.

## 3 Комплектность

№	Обозначение	Наименование	Кол-во	Примечание
1	Г-1-1500.01	Скат в сборе Н=1500	1	
2	Г-1-1500.02	Боковые накладки ската	2	
3	Г-1-1500.03	Соединительная планка	1	
4	Г-1-1500.04	Лестница в сборе Н=1500	1	
5	Г-1-1500.05	брус 90x90	2	L=650
6	Г-1-1500.06	Закладные детали стоек лестницы	2	
7	Г-1-1500.07	Перила лестницы	2	
8	Г-1-1500.08	брус 90x90	2	L=2420
9	Г-1-1500.09	Закладные детали стоек	2	
10	Г-1-1500.010	Переключатель горки L=660	1	
11	Г-1-1500.011	Декоративная накладка	4	

Метизы\ колпачки

Наименование	Количество	Наименование	Количество
Болт М6x45 мебельный	16	Гайка М10 ГОСТ 5915-70	3
Шайба 6 увеличенная Гост 6958-78	20	Шуруп 8x100 с шестигранной головкой ГОСТ 11473	6
Шуруп 8x70 с шестигранной головкой	12	Крышка на брус 90x90	4

ГОСТ 11473			
Колпачок на гайку М6	20	Колпачок под шуруп шестигранной головкой	26
Болт М6х30 мебельный	4	Шуруп 8х40 с шестигранной головкой ГОСТ 11473	12
Болт М10х30 ГОСТ 7805-70	3		

#### 4 Свидетельство о приемке.

Горка, заводской номер Г-1-1500 соответствует ГОСТ Р 52169-2012, ГОСТ Р 52301-2013 и признаны годными к эксплуатации.

М.П. \_\_\_\_\_  
 Дата выпуска \_\_\_\_\_  
 личная подпись \_\_\_\_\_ инициалы и фамилия \_\_\_\_\_

#### 5 Свидетельство об упаковке

Горка

наименование изделия, обозначение

Заводской номер Г-1-1500 упаковано ООО «Детская площадка», 350002  
г. Краснодар, ул. Северная, 373, оф.17

наименование предприятия, проводившего упаковку

согласно требованиям нормативных документов

Дата упаковки \_\_\_\_\_ М.П. \_\_\_\_\_  
 Упаковку провел \_\_\_\_\_  
 личная подпись, инициалы, фамилия

Дата продажи \_\_\_\_\_ М.П. \_\_\_\_\_

Продавец \_\_\_\_\_

#### 6 Гарантийные обязательства

Предприятие- изготовитель гарантирует соответствие Горка Г, заводской номер Г-1 -1500 требованиям ГОСТ Р 52169-2012, ГОСТ Р 52301-2013 при соблюдении эксплуатантом (владельцем) правил монтажа, эксплуатации, транспортирования и хранения.

**Срок гарантии на изделие 12 месяцев со дня поставки (продажи) изделия эксплуатанту (владельцу) и не более 18 месяцев со дня приемки (изготовления).**

Производитель не несет ответственности за поломки и неисправности,





## 11 Сведения о ремонте

Наименование составной части изделия или элемента конструкции	Основание для проведения ремонта	Дата		Время наработки до ремонта, ч	Наименование организации, проводившей ремонт	Должность, фамилия, инициалы и подпись ответственного лица.
		Поставлено в ремонт	Выход из ремонта			

## 12 Инструкция по монтажу

12.1 Монтаж горки может проводиться предприятием- изготовителем или другими юридическими и физическими лицами, располагающими необходимой для этого материально- технической базой и квалификацией

12.2 Установка горки производится на ровной площадке, свободной от насаждений. Размер площадки не менее 7340x3650мм

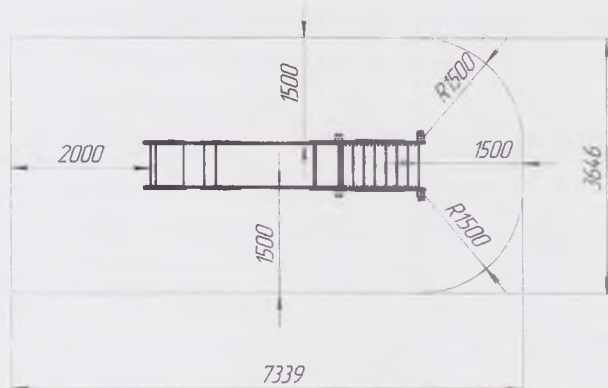


Рисунок 1- Зона безопасности

12.3 Перед началом монтажа необходимо:

- изучить документацию;
- проверить комплектность согласно разделу 3 настоящего паспорта;
- законсервированные поверхности должны быть расконсервированы;
- при проведении монтажных работ необходимо соблюдать требования безопасности.

12.4 Сборка горки производится согласно схеме, представленной на рисунке 2,3.

Позиции - см. комплектность раздел 3.

#### **Общие требования к сборке:**

- Перед установкой шурупов требуется предварительное сверление отверстий диаметром 3-4мм в стойках изделия.
- Все шурупы и гайки должны быть закрыты декоративными пластиковыми колпачками.
- Шурупы 8x70 использовать для крепления фанерных или деревянных деталей к стойкам.
- Шурупы 8x40 использовать для крепления металлических деталей к стойкам.

#### **Порядок сборки**

1. Закрепить на стойках (позиция 8) закладные детали (позиция 9) с помощью шурупов.
2. Закрепить на стойках (позиция 8) соединительную планку (позиция 3) с помощью шурупов таким образом, чтобы расстояние от низа деревянной стойки до верхнего края соединительной планки составило 1500мм.
3. Произвести сборку изделия согласно схеме сборки и соблюдая общие требования к сборке.



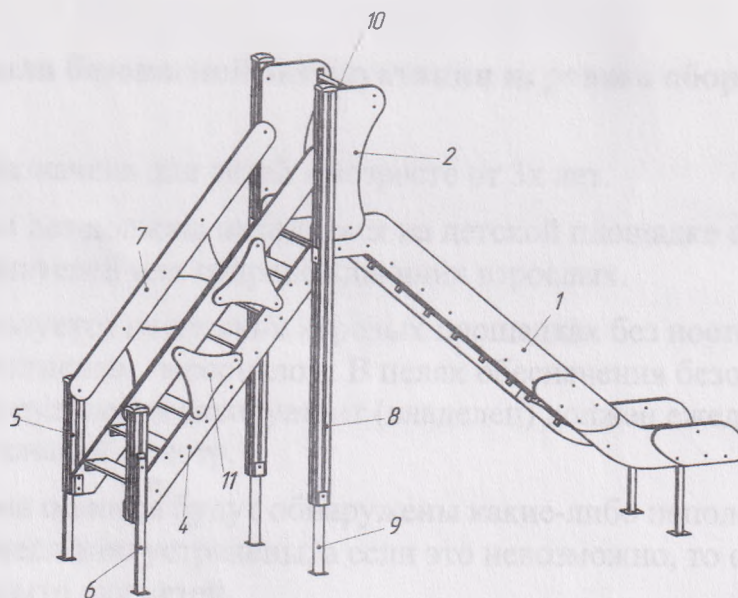


Рисунок 2- Схема сборки

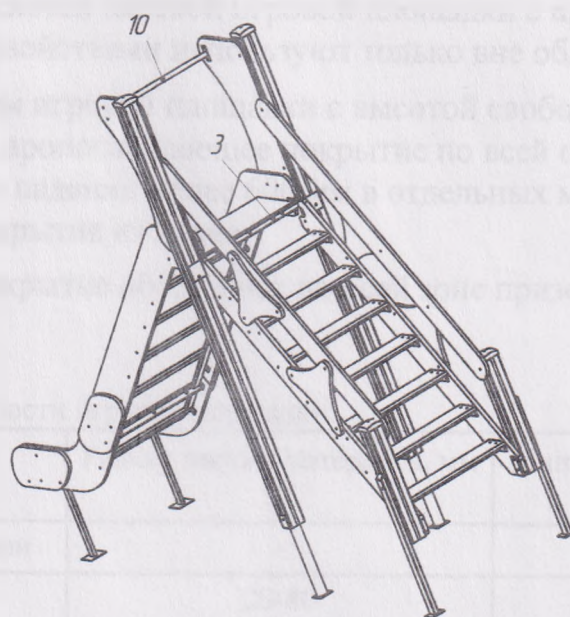


Рисунок 3- Схема сборки

### 12.5 Условия бетонирования:

1. Подготовить 6 ямок размером 300x300 глубиной 450мм согласно схеме расположения фундаментных колодцев.
2. Засыпать дно на 50мм щебнем фракцией 10-30.
3. Установить горку по уровню на место. Глубина установки закладных деталей горки – 400мм.
4. Бетонировать раствором марки М150-М200, оставляя 200мм по глубине ямок под засыпку грунтом.
5. Засыпать грунтом бетон до уровня земли.

## 13 Правила безопасной эксплуатации игрового оборудования

13.1 Горка предназначена для детей в возрасте от 3х лет.

13.2 Дети до семи лет должны находиться на детской площадке под присмотром родителей, воспитателей или сопровождающих взрослых.

13.3 Горка используется на детских игровых площадках без постоянного наблюдения оперативным персоналом. В целях обеспечения безопасной эксплуатации оборудования эксплуатант (владелец) должен ежедневно проводить регулярный визуальный осмотр.

13.4 Если во время осмотра будут обнаружены какие-либо неполадки, то они должны быть немедленно устранены, а если это невозможно, то оборудование должно быть закрыто для детей.

13.5 На поверхности игровой площадки не должно быть посторонних предметов, острых элементов, выступов и травмирующих включений.

13.6 Материалы поверхности детской игровой площадки с низким ударопоглощающими свойствами используют только вне области приземления.

13.7 Под оборудованием игровой площадки с высотой свободного падения более 600 мм должно быть ударопоглощающее покрытие по всей области приземления. При высоте свободного падения менее 600 мм в отдельных местах устраивают ударопоглощающее покрытие из дерна.

Ударопоглощающее покрытие оборудуют по всей зоне приземления горки.

Пример покрытия поверхности игровой площадки

Материал	Размер частиц материала, мм	Минимальная толщина слоя, мм
Разрыхленная земля, дерн	—	—
Мульча	20-80	300
Древесные опилки	5-30	
Песок	0,2-2	
Гравий	2-8	
Резиновое покрытие на твердой поверхности	Плитка	40
Резиновое покрытие на гравии		

## 14 Инструкция по осмотру и проверке оборудования перед началом эксплуатации

Перед началом эксплуатации проводят визуальный осмотр, проверяют узлы крепления и прочность конструкции.

**Эксплуатация разрешается только после полного отвердевания бетона.**

## 15 Инструкция по осмотру, обслуживанию и ремонту оборудования

15.1 Регулярный визуальный осмотр необходимо проводить ежедневно, при ежедневном осмотре проверяют прочность конструкций, а также узлы крепления.

15.2 Функциональный осмотр необходимо проводить один раз в три месяца. При функциональном осмотре проверяют устойчивость конструкции, прочность узлов крепления.

15.3 Ежегодный основной осмотр проводят с периодичностью один раз в 12 месяцев.

ПАСПОРТ

Т-1-150000.00.001С

Крепостной мост



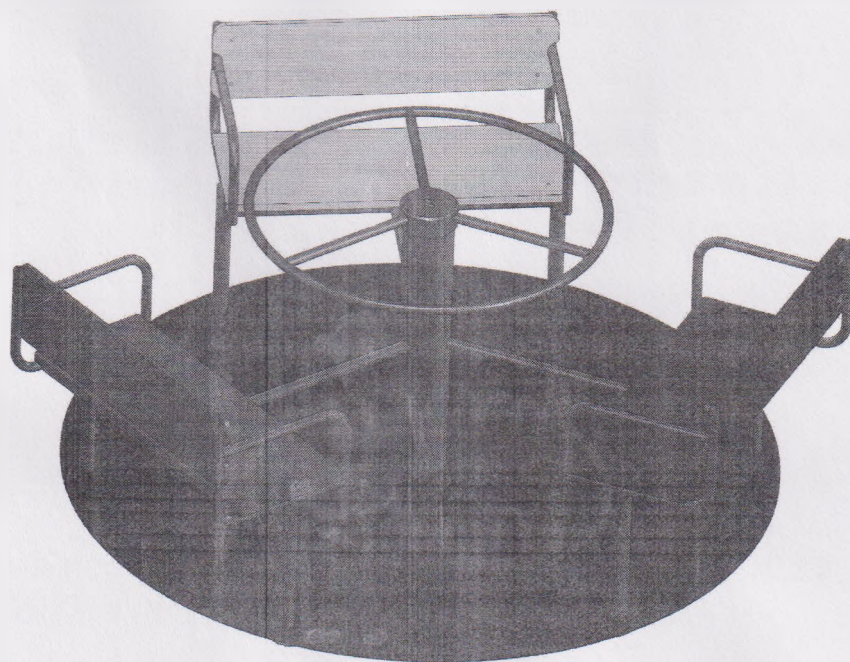
# ООО «Детская площадка»

## Карусель КР-3

Для детей в возрасте от 3 лет

## ПАСПОРТ

КР-3.00.00.00ПС



Краснодар 2016

## Содержание

1. Основные сведения об изделии.
2. Основные технические данные.
3. Комплектность.
4. Свидетельство о приемке.
5. Свидетельство о консервации.
6. Свидетельство об упаковке.
7. Гарантийные обязательства.
8. Рекламации.
9. Сведения о хранении.
10. Сведения о консервации и расконсервации при эксплуатации.
11. Учет неисправностей при эксплуатации.
12. Учет технического обслуживания.
13. Сведения о ремонте.
14. Инструкция по монтажу.
15. Правила безопасной эксплуатации игрового комплекса.
16. Инструкция по осмотру и проверке оборудования перед началом эксплуатации.
17. Инструкция по осмотру, обслуживанию и ремонту оборудования.

## 1 Основные сведения об изделии

- 1.1 Наименование Карусель КР-3
- 1.2 Продавец ООО ООО «Детская площадка», 350002 г.Краснодар, ул.Северная, 373, оф.17.
- 1.3 Заводской номер КР-3
- 1.4 Дата выпуска \_\_\_\_\_
- 1.5 Карусель предназначена для детей в возрасте от 3 лет и создает условия:
- обеспечивающие развитие ребенка
  - развивающие координацию движений, ловкость и смелость, чувство коллективизма в массовых играх.

## 2 Основные технические данные

- 2.1 Размеры 740x1600x1600 мм
- 2.2 Вес 75кг.

## 3 Комплектность

№	Обозначение	Наименование	Кол-во	Примечание
1	КР-3.01	Каркас карусели в сборе	1	
2	КР -3.02	Вал карусели	2	
3	КР -3.03	Руль карусели	1	

Метизы\ колпачки

Наименование	Количество	Наименование	Количество
Болт М10х30 с внутренним шестигранником	2	Шайба 10 пружинная ГОСТ 6402-70	2
Подшипник 6308	1	Подшипник 7308	1

## 4 Свидетельство о приемке.

Карусель Кр-3, заводской номер КР-3 соответствует ГОСТ Р 52169-2012, ГОСТ Р 52301-2013 и признаны годными к эксплуатации.

Дата выпуска \_\_\_\_\_

М.П. \_\_\_\_\_

личная подпись \_\_\_\_\_

инициалы и фамилия \_\_\_\_\_



## 5 Свидетельство о консервации

Карусель КР-3

наименование изделия, обозначение

Заводской номер КР-3 подвергнуто консервации на \_\_\_\_\_  
наименование предприятия, проводившего консервацию

согласно требованиям нормативных документов

Дата консервации \_\_\_\_\_

Срок консервации \_\_\_\_\_

М.П.

Консервацию провел \_\_\_\_\_  
личная подпись, инициалы, фамилия

## 6 Свидетельство об упаковке

Карусель КР-3

наименование изделия, обозначение

1.1 Заводской номер КР-3 упаковано ООО «Детская площадка», 350002  
г.Краснодар, ул.Северная, 373, оф.17.

наименование предприятия, проводившего упаковку

согласно требованиям нормативных документов

Дата упаковки \_\_\_\_\_

М.П.

Упаковку провел \_\_\_\_\_  
личная подпись, инициалы, фамилия

## 7 Гарантийные обязательства

Предприятие- изготовитель гарантирует соответствие Карусели КР-3, заводской номер КР-3 требованиям ГОСТ Р 52169-2012, ГОСТ Р 52301-2013 при соблюдении эксплуатантом (владельцем) правил монтажа, эксплуатации, транспортирования и хранения.

**Срок гарантии на изделие 12 месяцев со дня поставки изделия эксплуатанту (владельцу).**

Производитель не несет ответственности за поломки и неисправности, обнаруженные в пределах гарантийного срока, если они произошли вследствие нарушения правил монтажа, транспортирования и хранения оборудования, нормального износа товара или его частей, неправильной его эксплуатацией, ненадлежащей эксплуатации владельцем или третьими лицами.

## 8 Рекламация

В случае обнаружения дефектов или поломок оборудования в период гарантийного срока по вине изготовителя(поставщика) составляются Акт-рекламация. Акт-рекламация должен содержать:

– наименование оборудования, заводской номер и дату выпуска;

### 13 Сведения о ремонте

Наименование составной части изделия или элемента конструкции	Основание для проведения ремонта	Дата		Время наработки до ремонта, ч	Наименование организации, проводившей ремонт	Должность, фамилия, инициалы и подпись ответственного лица.
		Поставлено в ремонт	Выход из ремонта			

### 14 Инструкция по монтажу

14.1 Монтаж карусели может проводиться предприятием-изготовителем или другими юридическими и физическими лицами, располагающими необходимой для этого материально-технической базой и квалификацией

14.2 Установка карусели производится на ровной площадке, свободной от насаждений. Размер площадки не менее 3600x3600мм

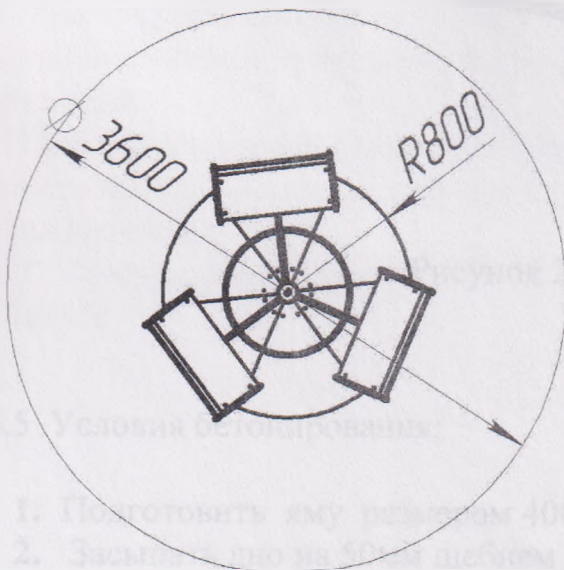


Рисунок 1- Зона безопасности карусели



14.3 Перед началом монтажа необходимо:

- изучить документацию;
- проверить комплектность согласно разделу 3 настоящего паспорта;
- законсервированные поверхности должны быть расконсервированы;
- при проведении монтажных работ необходимо соблюдать требования безопасности.

**14.4** Сборка карусели производится согласно схеме, представленной на рисунке 2.

Позиции - см. комплектность раздел 3.

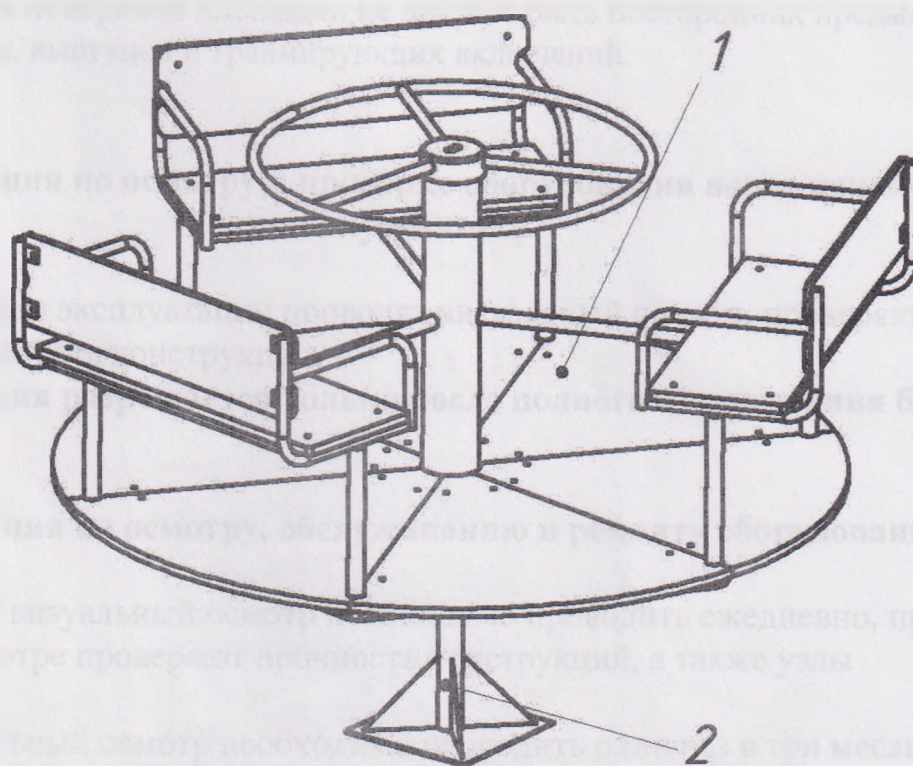


Рисунок 2- схема сборки

14.5 Условия бетонирования:

1. Подготовить яму размером 400x400 глубиной 450мм.
2. Засыпать дно на 50мм щебнем фракцией 10-30.
3. Установить карусель по уровню на место таким образом, чтобы **расстояние от уровня грунта до нижнего края платформы карусели (нижнего края подшипника) было не менее 60мм и не более 110мм.**
4. Бетонировать раствором марки М150-М200.



## **15 Правила безопасной эксплуатации игрового оборудования**

15.1 Карусель КР-3 предназначен для детей в возрасте от 3х лет.

15.2 Дети до семи лет должны находиться на детской площадке под присмотром родителей, воспитателей или сопровождающих взрослых.

15.3 Карусель используется на детских игровых площадках без постоянного наблюдения оперативным персоналом. В целях обеспечения безопасной эксплуатации оборудования эксплуатант (владелец) должен ежедневно проводить регулярный визуальный осмотр.

15.4 Если во время осмотра будут обнаружены какие-либо неполадки, то они должны быть немедленно устранены, а если это невозможно, то оборудование должно быть закрыто для детей.

15.5 На поверхности игровой площадки не должно быть посторонних предметов, острых элементов, выступов и травмирующих включений.

## **16 Инструкция по осмотру и проверке оборудования перед началом эксплуатации**

Перед началом эксплуатации проводят визуальный осмотр, проверяют узлы крепления и прочность конструкции.

**Эксплуатация разрешается только после полного отвердевания бетона.**

## **17 Инструкция по осмотру, обслуживанию и ремонту оборудования**

17.1 Регулярный визуальный осмотр необходимо проводить ежедневно, при ежедневном осмотре проверяют прочность конструкций, а также узлы крепления.

17.2 Функциональный осмотр необходимо проводить один раз в три месяца. При функциональном осмотре проверяют устойчивость конструкции, прочность узлов крепления.

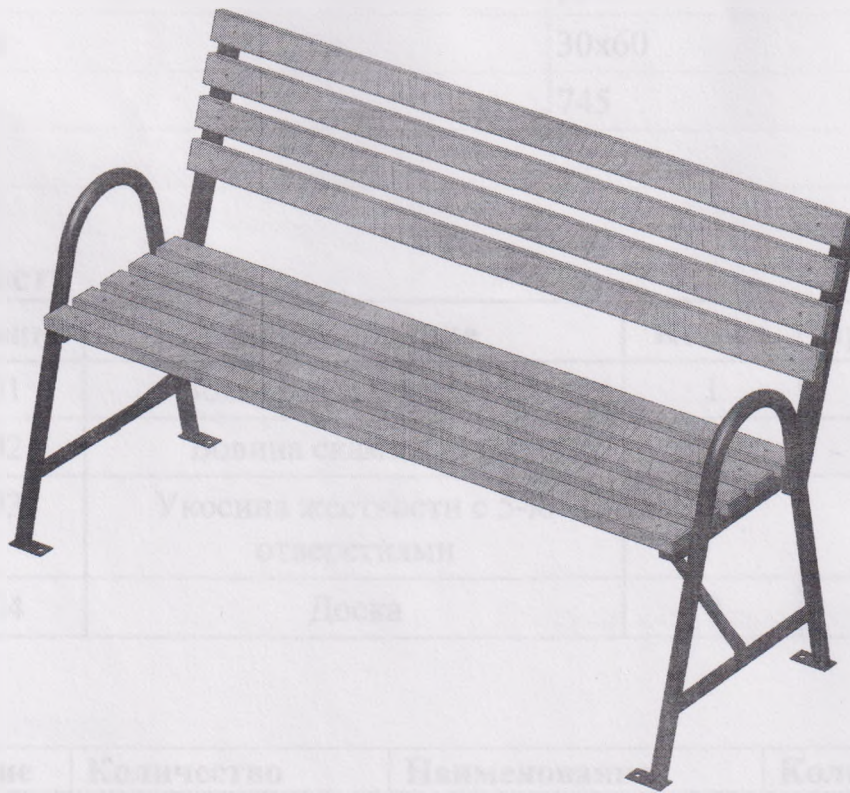
17.3 Ежегодный основной осмотр проводят с периодичностью один раз в 12 месяцев.

# ООО «Детская площадка»

## Скамья уличная СК-5

### ПАСПОРТ

СК -5.00.00.00ПС



Краснодар 2016

# ТЕХНИЧЕСКОЕ ОПИСАНИЕ

## Введение

Техническое описание предназначено для изучения конструкции изделия: оно содержит технические данные и сведения о составе и работе изделия, необходимые для его правильной эксплуатации.

## Назначение

Скамейка уличная Ск-5 предназначена для отдыха на открытом воздухе.

## Технические данные

Основные размеры должны соответствовать параметрам, указанным в таблице:

Наименование	Величина, мм
Длина	1480
Ширина	560
Сечение доски	30x60
Высота	745
Масса, кг	20 кг

## Комплектность

№	Обозначение	Наименование	Кол-во	Примечание
1	СК-5.01	Бовина скамьи правая	1	
2	СК-5.02	Бовина скамьи левая	1	
3	СК-5.03	Укосина жесткости с 5-ю отверстиями	2	
4	СК-5.04	Доска	9	

## Метизы

Наименование	Количество	Наименование	Количество
Болт М6х30 мебельный	20	Гайка М6 со стопорным кольцом	20
Саморез по дереву 3х25	10		



## Свидетельство о приемке

Скамья уличная СК-5 соответствует чертежам предприятия и признана годной к эксплуатации

М.П.

Дата выпуска \_\_\_\_\_

\_\_\_\_\_

личная подпись

\_\_\_\_\_

инициалы и фамилия

### Порядок сборки

1. Распаковать боковины скамьи, доску и крепеж.
2. Закрепить доску на боковинах с помощью болтов м6х30 согласно рисунку 1.
3. Закрепить на боковинах с помощью болтов укосины жесткости
4. Закрепить укосины жесткости на досках скамьи с помощью саморезов по дереву.

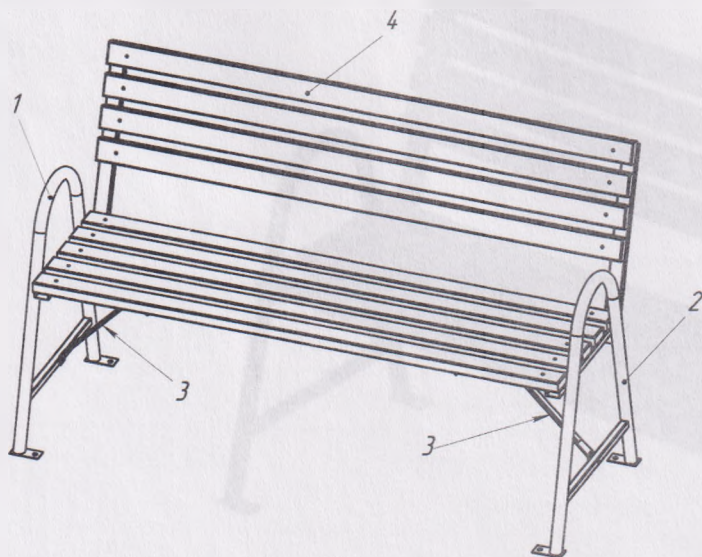


Рисунок 1-схема сборки

### Условия монтажа

Монтаж скамьи уличной Ск-5 производится посредством крепления ее на анкерные болты через отверстия на металлических карточках ножек скамьи.



**Общество с ограниченной ответственностью  
«ДЕТСКАЯ ПЛОЩАДКА»**

**УРНА**

**Арт. - 68030**

**Паспорт**

**68030 ПС**



## 1 Общие сведения об изделии

1.1. Наименование: Урна 68030

1.2. Обозначение: 68030

1.3 Дата изготовления 30.12.2019  
год, месяц, число

1.4 Продавец: ООО «Детская площадка» 350002, Россия, Краснодарский край,  
г. Краснодар, ул. Северная, 373

1.5 Технические условия: ТУ 968582 – 001 – 15191365 – 03

## 2 Основные технические данные

2.1 Габаритные размеры, мм:

- окружность ..... 380( ±50)  
- ширина ..... 400(±50)  
- высота ..... 940( ±50)

## 3 Комплектность

3.1 В состав изделия входят следующие элементы, перечисленные в порядке номеров позиций (шт.)

1 – Урна ..... 1.

3.2 Эксплуатационная документация: паспорт на изделие 68030 НС – 1 шт.

## 4 Гарантии изготовителя

4.1 Изготовитель гарантирует соответствие изделий требованиям проекта и ТУ 968582 – 001 – 15191365 – 03 при соблюдении потребителем правил транспортирования, монтажа и эксплуатации.

4.2 Срок гарантии на изделие 12 месяцев со дня поставки (продажи) потребителю.

4.3 Гарантия не распространяется на повреждения вследствие: неправильной установки, неумелого пользования, неправильного обслуживания при эксплуатации, вандализма.

4.4 Изготовитель принимает претензии на комплектность изделия после ее поставки потребителю в течение суток.

4.5 Ресурс изделия в течение срока эксплуатации 8 лет.

Ресурс действителен при соблюдении потребителем требований действующей эксплуатационной документации.

## 5 Свидетельство о приемке

Изделие соответствует проекту и ТУ 988582 – 001 – 15191365 – 03 и признано годным к эксплуатации.

Начальник ОТК



/Семенов А.С./

М.П.

30.12.2019

ГОД, ЧИСЛО, МЕСЯЦ

## 6 Особые отметки

Возможны расхождения между описанием, изображением и фактическим исполнением, так как изготовитель постоянно работает над совершенствованием конструкции изделия.

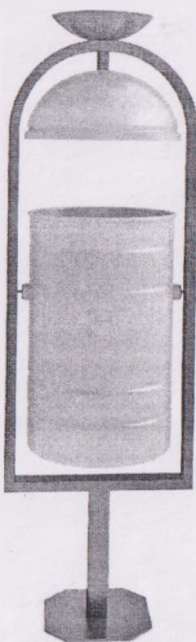


Рис.1 Общий вид изделия