

РОССИЙСКАЯ ФЕДЕРАЦИЯ

ООО «ПАВЛОВСКАЯ ПРОЕКТНО-СМЕТНАЯ ГРУППА»

Проектная документация

**«Благоустройство территории кладбища в
ст.Старолеушковской по адресу: Краснодарский край,
Павловский район, ст.Старолеушковская, ул.Широкая»**

Том 1. Эскизный проект.

**Том 2. Смета на строительство объектов капитального
строительства.**

ст. Павловская 2022 г.

РОССИЙСКАЯ ФЕДЕРАЦИЯ

ООО «ПАВЛОВСКАЯ ПРОЕКТНО-СМЕТНАЯ ГРУППА»

УТВЕРЖДАЮ

Глава Старолеушковского СП
Павловского района Краснодарского края
_____ Р.М.Чепилов

« _____ » _____ ГОД

Проектная документация

**«Благоустройство территории кладбища в
ст.Старолеушковской по адресу: Краснодарский край,
Павловский район, ст.Старолеушковская, ул.Широкая»**

Эскизный проект.

Том 1.

ст. Павловская 2022 г.

РОССИЙСКАЯ ФЕДЕРАЦИЯ

ООО «ПАВЛОВСКАЯ ПРОЕКТНО-СМЕТНАЯ ГРУППА»

352040 Россия, Краснодарский край, ст. Павловская, ул. Калинина, 82
тел. факс 8(861-91) 5-37-48, E-mail: proectsg@yandex.ru

СВИДЕТЕЛЬСТВО: о допуске к работам: серия ЮСКП 004330*
Регистрационный номер 0370.06 -2010-2346012050-П-033,
выданное решением Правления СРО АС «ЮгСевКавПроект»
от 02.06.2015г., протокол № 13/15

ЗАКАЗ: № 02-20

ЗАКАЗЧИК: Администрация Старолеушковского сельского поселения
Павловского района

Проектная документация

**«Благоустройство территории кладбища в
ст.Старолеушковской по адресу: Краснодарский край,
Павловский район, ст.Старолеушковская, ул.Широкая»**

Эскизный проект.

Том 1.

Директор ООО «Павловская ПСГ»

Гл. инженер



Бархо Ю.А.

Бархо Ю.А.

ст. Павловская 2022 г.

Общие данные (пояснительная записка)

1. Настоящий проект "Благоустройство территории кладбища в ст. Старолеушковской по адресу: Краснодарский край, Павловский район, ст. Старолеушковская, ул. Широкая" разработан на основании технического задания.

2. Проектом предусмотрена замена существующего металлического ограждения кладбища на ограждение из сварных 3D панелей (оцинкованных окрашенных).

3. Ведомость объемов работ по ремонту ограждения:

3.1. Демонтажные работы.

Демонтаж металлических секций забора (в том числе ворот и калиток) – 389 шт. (~7179,0 кг)

Демонтаж металлических столбов ограждения:

– столбы – 389 шт. (~3112,0 кг)

– столбчатый бетонный фундамент – 389 шт. (~16,5 м³)

Засыпка грунтом выемок под фундаменты – 16,5 м³

Планировка грунта по периметру ограждения на ширину 1,0 м – 778 м.п.

3.2. Устройство ограждения.

Разработка грунта ямобуром Ø300 мм на глубину 850 мм – 314 шт. (18,9 м³)

Уплотнение основания выемок – 22,2 м²

Устройство песчаной подготовки t=50 мм – 1,1 м³

Устройство бетонных столбчатых фундаментов под стойки – 17,8 м³

Монтаж металлических столбов – 294 шт.

Монтаж панелей ограждения:

– панель – 303 шт.

– скоба и болт – 1264 шт.

Монтаж калиток 1000x1730(h) мм – 5 шт.

Монтаж ворот 4000x1730(h) мм – 3 шт.

Изготовление и монтаж калитки и ворот главного входа – 1 шт.

Основные строительные показатели

Общая протяженность ограждения – 778,0 м.п.

Количество калиток – 6 шт.

Количество ворот – 4 шт.

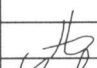

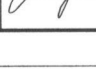
Технические решения, принятые в проекте, соответствуют требованиям экологических, санитарно-гигиенических, противопожарных и других норм, действующих на территории Российской Федерации и обеспечивают безопасную для жизни и здоровья людей, строительство и эксплуатацию объекта при соблюдении предусмотренных проектом мероприятий.

Главный инженер проекта  Бархо Ю.А.

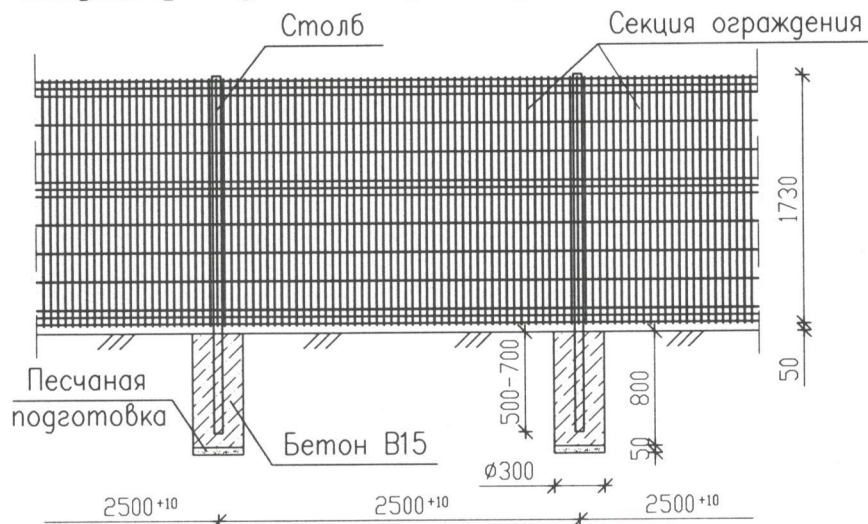


02-22-ЭП

Благоустройство территории кладбища в ст. Старолеушковской по адресу: Краснодарский край, Павловский район, ст. Старолеушковская, ул. Широкая

Изм.	Кол. Уч.	Лист	№ Док.	Подпись	Дата		Стадия	Лист	Листов
							П	1	6
Разработал		Погорелый Н.Я.			01.2022г	Общие данные.	ООО "Павловская проектно-сметная группа"		
Проверил		Бархо Ю.А.			01.2022г				
Нормоконтроль		Бархо Ю.А.			01.2022г				

Вид ограждения из сборных секций



Спецификация элементов ограждения

ПОЗ.	ОБОЗНАЧЕНИЕ	НАИМЕНОВАНИЕ	КОЛ-ВО	МАССА, КГ	ПРИМЕЧАНИЕ
		<u>Изделия</u>			
	Grandline	Столб 62x55x1,4x2500 5 отверстий	294		RAL 6005
		Панель Light 1,73x2,5	303		
		Крепление Скоба и болт М6x85	1264		
		Ворота Medium New Lock 1,73x4,0	3		
		Калитка Medium New Lock 1,73x1	5		
	02-22-ЭП л.5	Калитка К-1	1	41,631	
	02-22-ЭП л.5	Ворота Вр-1	1	155,03	
	02-22-ЭП л.5	Стойка СТ-1	3	21,95	
		<u>Материалы</u>			
	ГОСТ 26633-15	Бетон В15	17,8		

02-22-ЭП

Благоустройство территории кладбища в ст. Старолеушковской по адресу: Краснодарский край, Павловский район, ст. Старолеушковская, ул. Широкая

ИЗМ.	КОЛ. УЧ.	ЛИСТ	И ДОК.	ПОДПИСЬ	ДАТА
Разработал		Погорелый Н.Я.		<i>[Signature]</i>	01.2022г
Проверил		Бархо Ю.А.		<i>[Signature]</i>	01.2022г
Нормоконтроль		Бархо Ю.А.		<i>[Signature]</i>	01.2022г

СТАДИЯ	ЛИСТ	ЛИСТОВ
П	3	6

000 "Павловская проектно-сметная группа"

О Г С С Н

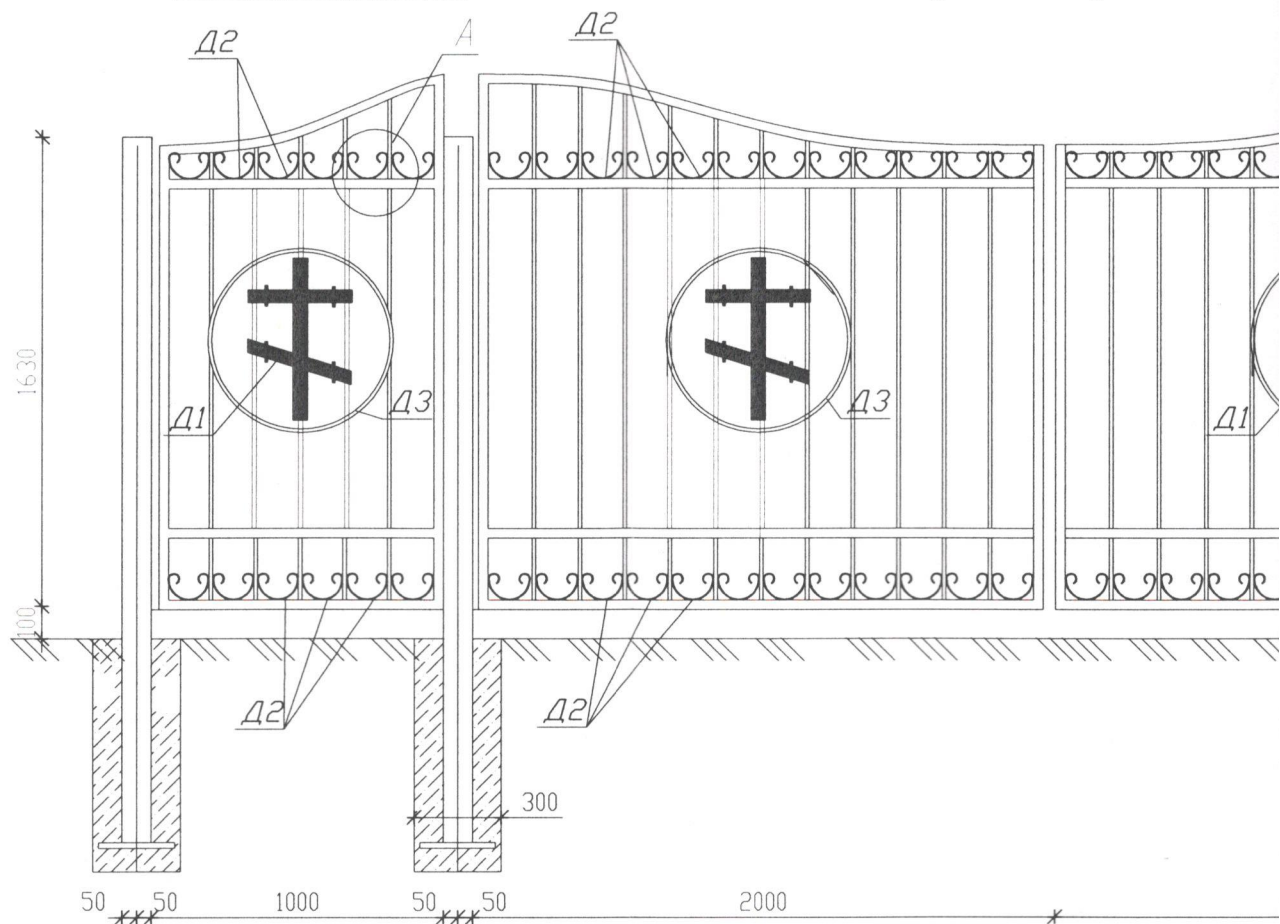
Взв.м. инв. N

Подпись и дата

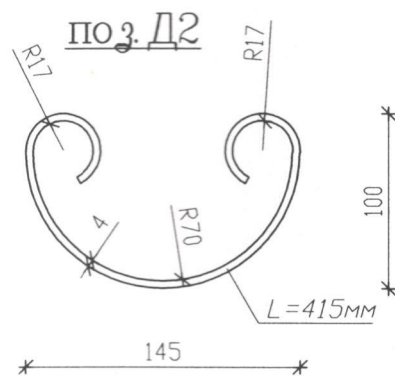
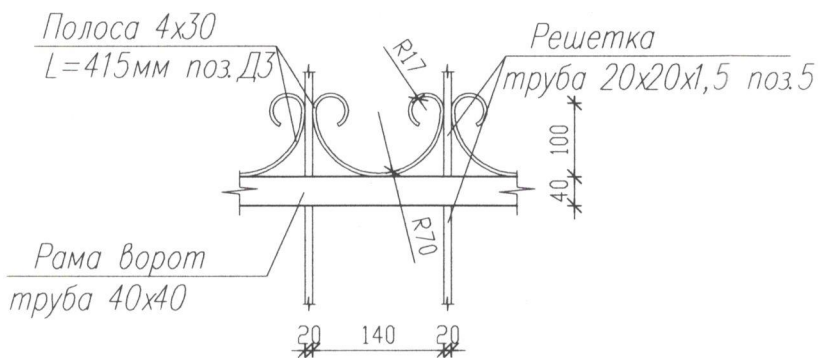
Инв. N год.

Калитка К-1

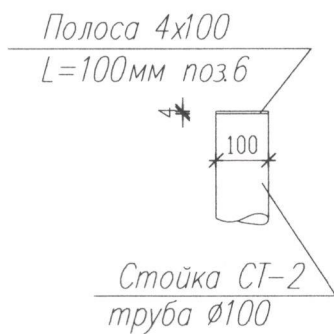
Ворота Вр-1



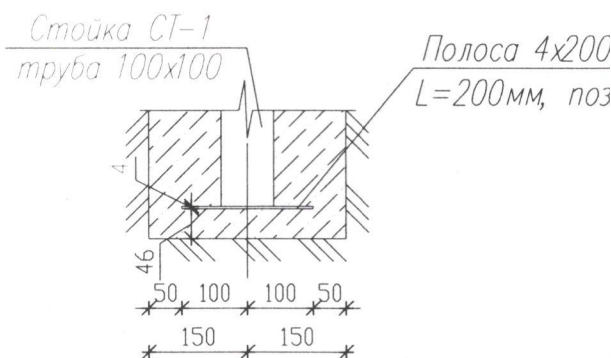
Узел А



Узел Б



Узел В



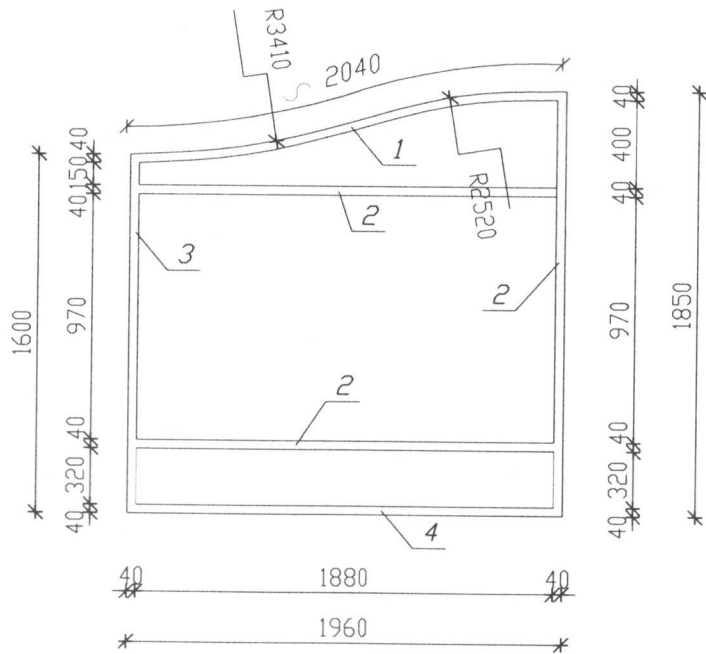
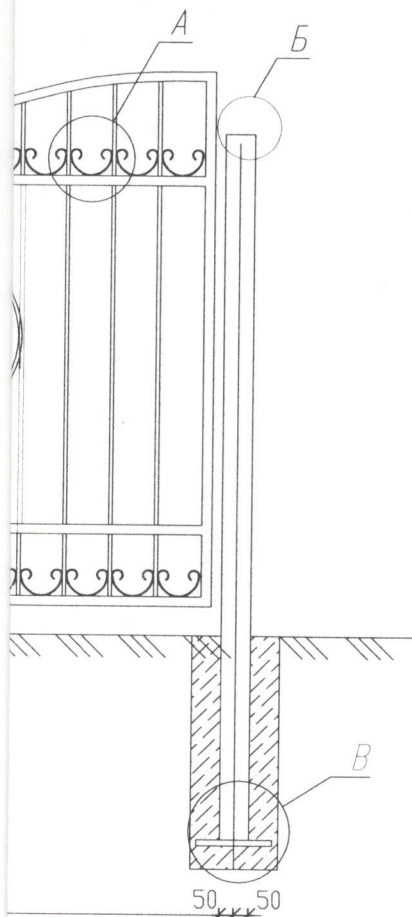
СОГЛАСОВАНО

Взам. инв. N

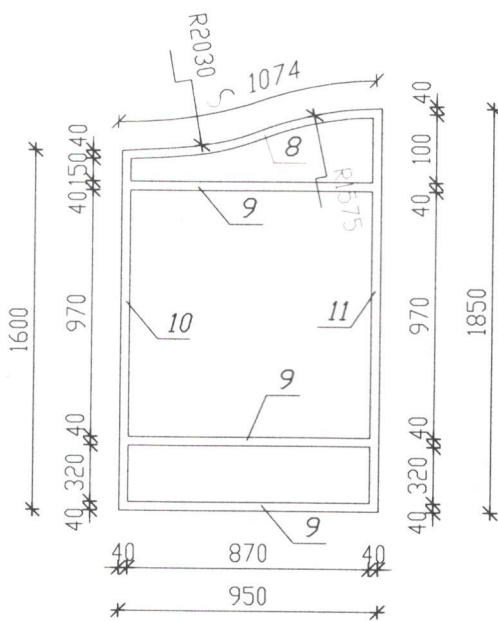
Подпись и дата

Инв. N подл.

Рама створки ворот Вр-1



Рама калитки К-1



02-22-ЭП

Благоустройство территории кладбища в ст. Старолеушковской по адресу:
Краснодарский край, Павловский район, ст. Старолеушковская, ул. Широкая

ИЗМ.	КОЛ. УЧ.	ЛИСТ	№ ДОК.	ПОДПИСЬ	ДАТА
Разработал	Бархо Ю.А.			<i>Ю.А. Бархо</i>	01.2022г
Проверил	Бархо Ю.А.			<i>Ю.А. Бархо</i>	01.2022г
Нормоконтроль	Погорелый Н.Я.			<i>Н.Я. Погорелый</i>	01.2022г

Калитка К-1. Ворота Вр-1.

СТАДИЯ	ЛИСТ	ЛИСТОВ
П	4	6

ООО "Павловская
проектно-сметная группа"

Спецификация элементов Ворота ВР-1

Поз	Обозначение	Наименование	Кол. шт.	Масса ед., кг	Примечание
Вр-1		Ворота Вр-1	1	155,03	
		<u>Детали</u>			
		<u>Рама ворот Вр-1</u>	2		105,44 кг
1		Труба $\frac{40 \times 40 \times 3 \text{ ГОСТ } 8639-82}{\text{С245 ГОСТ } 27772-88^*}$ L=2040 мм	2	7,098	14,198 кг
2		Труба $\frac{40 \times 40 \times 3 \text{ ГОСТ } 8639-82}{\text{С245 ГОСТ } 27772-88^*}$ L=1880 мм	3	6,542	19,626 кг
3		Труба $\frac{40 \times 40 \times 3 \text{ ГОСТ } 8639-82}{\text{С245 ГОСТ } 27772-88^*}$ L=1600 мм	1	5,603	5,603 кг
4		Труба $\frac{40 \times 40 \times 3 \text{ ГОСТ } 8639-82}{\text{С245 ГОСТ } 27772-88^*}$ L=1960 мм	2	6,820	13,294 кг
		<u>Решетка ворот</u>			
5		Труба $\frac{20 \times 20 \times 1,5 \text{ ГОСТ } 8639-82}{\text{С245 ГОСТ } 27772-88^*}$ L общ.=23,16 м	1	20,172	20,172 кг
		<u>Детали ворот</u>			
Д1		Элемент декор.	2	1,88	3,76 кг
Д2		Полоса 4x30 мм, ГОСТ 103-76* L=0,415 м	48	0,39	18,72 кг
Д3		Труба $\frac{20 \times 20 \times 1,5 \text{ ГОСТ } 8645-68}{\text{С 245 ГОСТ } 27772-88^*}$ L=1,98 м	2	1,90	3,80 кг
6		Полоса 4x100 ГОСТ 103-76* L=0,1 м	2	0,314	0,628 кг
7		Полоса 4x200 ГОСТ 103-76* L=0,2 м	2	1,256	2,512 кг
СТ-2		Стойка СТ-1	3		65,86 кг
		<u>Детали</u>			
		Труба $\frac{100 \times 100 \times 3 \text{ ГОСТ } 30245-2003}{\text{С245 ГОСТ } 27772-88^*}$ L=2,45		21,95	

Взам. инв. N

Подпись и дата

Инв. N подл.

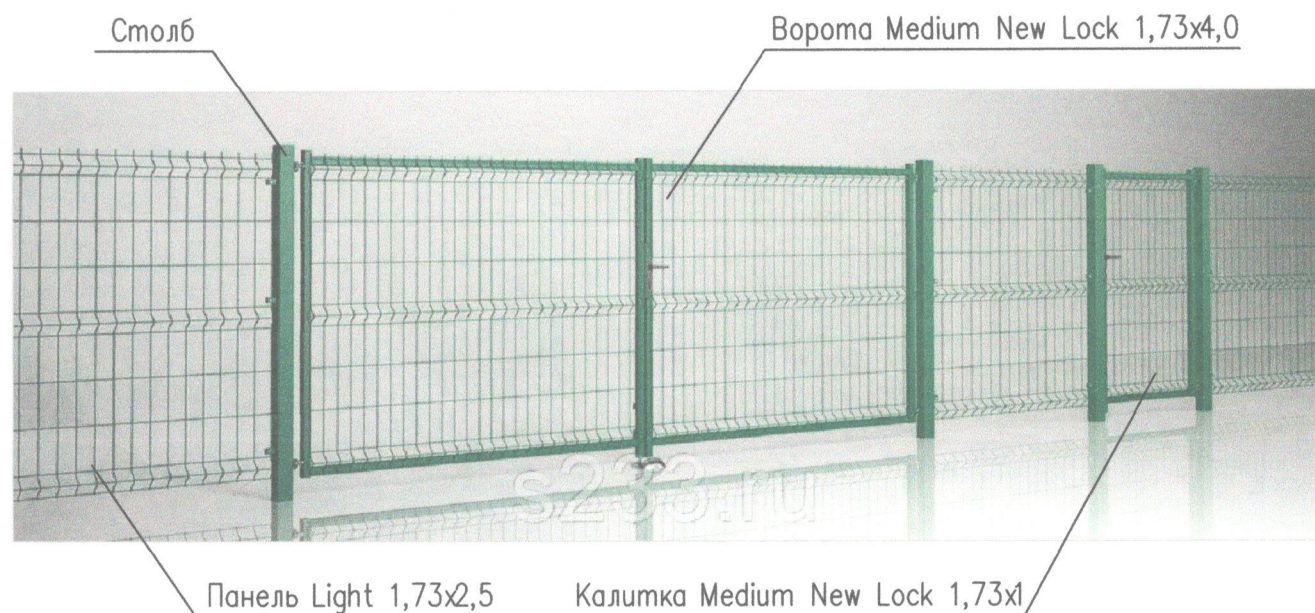
Спецификация элементов калитки К-1

Кол.	Обозначение	Наименование	Кол. шт.	Масса ед., кг	Примечание
1		Калитка К-1	1	41,631	
		<i>Детали</i>			
		<i>Рама калитки К-1</i>			
3		Труба $\frac{40 \times 40 \times 3 \text{ ГОСТ } 8639-82}{С245 \text{ ГОСТ } 27772-88^*}$ - L=1074 мм	1	3,738	3,738 кг
9		Труба $\frac{40 \times 40 \times 3 \text{ ГОСТ } 8639-82}{С245 \text{ ГОСТ } 27772-88^*}$ - L=950 мм	3	3,376	10,128 кг
10		Труба $\frac{40 \times 40 \times 3 \text{ ГОСТ } 8639-82}{С245 \text{ ГОСТ } 27772-88^*}$ - L=1610 мм	1	5,603	5,603 кг
11		Труба $\frac{40 \times 40 \times 3 \text{ ГОСТ } 8639-82}{С245 \text{ ГОСТ } 27772-88^*}$ - L=1850 мм	1	6,299	6,299 кг
		<i>Решетка калитки</i>			
10		Труба $\frac{20 \times 20 \times 1,5 \text{ ГОСТ } 8639-82}{С245 \text{ ГОСТ } 27772-88^*}$ - L общ = 8,50 м	-	7,403	7,403 кг
		<i>Детали калитки</i>			
1		Элемент декор.	1	1,88	1,88 кг
2		Полоса 4x30 мм, ГОСТ 103-76* L=0,415 м	12	0,39	4,68 кг
3		Труба $\frac{20 \times 20 \times 1,5 \text{ мм ГОСТ } 8645-68}{С 245 \text{ ГОСТ } 27772-88^*}$ - L=1,98 м	1	1,90	1,90 кг

Сварку вести электродами Э42 ГОСТ 9467-75* по ГОСТ 5264-80*, высоту шва принять по наименьшей толщине свариваемых элементов.

02-22-ЭП					
Благоустройство территории кладбища в ст. Старолеушковской по адресу: Краснодарский край, Павловский район, ст. Старолеушковская, ул. Широкая					
ИЗМ.	КОЛ. УЧ.	ЛИСТ	№ ДОК.	ПОДПИСЬ	ДАТА
Разработал	Бархо Ю.А.				01.2022г.
Проверил	Бархо Ю.А.				01.2022г.
Технический контроль	Погорелый Н.Я.				01.2022г.
Спецификация элементов калитки К-1 и ворот ВР-1.				000 "Павловская проектно-сметная группа"	
		СТАДИЯ	ЛИСТ	ЛИСТОВ	
		П	5	6	

Визуализация ограждения



Визуализация (Вариант) главного Входа



02-22-ЭП

Благоустройство территории кладбища в ст. Старолеушковской по адресу:
Краснодарский край, Павловский район, ст. Старолеушковская, ул. Широкая

ИЗМ.	КОЛ. УЧ.	ЛИСТ	И ДОК.	ПОДПИСЬ	ДАТА
				<i>[Signature]</i>	01.2022г
				<i>[Signature]</i>	01.2022г
				<i>[Signature]</i>	01.2022г

СТАДИЯ	ЛИСТ	ЛИСТОВ
П	6	6

Визуализация ограждения.

**ООО "Павловская
проектно-сметная группа"**

Взам. инв. N

Подпись и дата

Инв. N год.

СОГЛАСОВАНО

РОССИЙСКАЯ ФЕДЕРАЦИЯ

ООО «ПАВЛОВСКАЯ ПРОЕКТНО-СМЕТНАЯ ГРУППА»

Проектная документация

**«Благоустройство территории кладбища в
ст.Старолеушковской по адресу: Краснодарский край,
Павловский район, ст.Старолеушковская, ул.Широкая»**

**Раздел 11. Смета на строительство объектов капитального
строительства.**

Том 2

ст. Павловская 2022 г.

РОССИЙСКАЯ ФЕДЕРАЦИЯ

ООО «ПАВЛОВСКАЯ ПРОЕКТНО-СМЕТНАЯ ГРУППА»

352040 Россия, Краснодарский край, ст. Павловская, ул. Калинина, 82
тел. факс 8(861-91) 5-37-48, E-mail: proectsg@yandex.ru

СВИДЕТЕЛЬСТВО: о допуске к работам: серия ЮСКП 004330*

Регистрационный номер 0370.06 -2010-2346012050-П-033,
выданное решением Правления СРО АС «ЮгСевКавПроект»
от 02.06.2015г., протокол № 13/15

ЗАКАЗ: № 02-20

ЗАКАЗЧИК: Администрация Старолеушковского сельского поселения
Павловского района

Проектная документация

**«Благоустройство территории кладбища в
ст.Старолеушковской по адресу: Краснодарский край,
Павловский район, ст.Старолеушковская, ул.Широкая»**

**Раздел 11. Смета на строительство объектов капитального
строительства.**

Том 2

Директор ООО «Павловская ПСГ»

Гл. инженер



Бархо Ю.А.

Бархо Ю.А.

ст. Павловская 2022 г.

РОССИЙСКАЯ ФЕДЕРАЦИЯ

ООО «ПАВЛОВСКАЯ ПРОЕКТНО-СМЕТНАЯ ГРУППА»

Проектная документация

**«Благоустройство территории кладбища в
ст.Старолеушковской по адресу: Краснодарский край,
Павловский район, ст.Старолеушковская, ул.Широкая»**

**Раздел 11. Смета на строительство объектов капитального
строительства.**

Том 2

ст. Павловская 2022 г.

РОССИЙСКАЯ ФЕДЕРАЦИЯ

ООО «ПАВЛОВСКАЯ ПРОЕКТНО-СМЕТНАЯ ГРУППА»

352040 Россия, Краснодарский край, ст. Павловская, ул. Калинина, 82
тел. факс 8(861-91) 5-37-48, E-mail: proectsg@yandex.ru

СВИДЕТЕЛЬСТВО: о допуске к работам: серия ЮСКП 004330*
Регистрационный номер 0370.06 -2010-2346012050-П-033,
выданное решением Правления СРО АС «ЮгСевКавПроект»
от 02.06.2015г., протокол № 13/15

ЗАКАЗ: № 02-20

ЗАКАЗЧИК: Администрация Старолеушковского сельского поселения
Павловского района

Проектная документация

**«Благоустройство территории кладбища в
ст.Старолеушковской по адресу: Краснодарский край,
Павловский район, ст.Старолеушковская, ул.Широкая»**

**Раздел 11. Смета на строительство объектов капитального
строительства.**

Том 2

Директор ООО «Павловская ПСГ»
Гл. инженер



Бархо Ю.А.
Бархо Ю.А.

ст. Павловская 2022 г.

ПОЯСНИТЕЛЬНАЯ ЗАПИСКА

Благоустройство территории кладбища в ст. Старолеушковской по адресу: Краснодарский край, Павловский район, ст. Старолеушковская, ул. Широкая.

Расчет стоимости строительства объекта выполнен базисно-индексным методом на основании федеральных единичных расценок (ФЕР-2001) в редакции 2021 года, утвержденных приказом министерства строительства и жилищно-коммунального хозяйства Российской Федерации (Минстрой России) от 26.12.2019 г. № 876/пр и внесенных в Федеральный реестр сметных нормативов. Расчет выполнен согласно Методике по приказу Минстроя России №421/пр от 4.08.2020г., в уровне цен 4 квартала 2022 года с учетом НДС, согласно письма Минстрой России от 14.11.2022г. №60112-ИФ/09 "Прочие объекты", величина прогнозных индексов изменения сметной стоимости смр для Краснодарского края –

Оплата труда – 28,71;

Материалы, изделия и конструкции – 7,77;

Эксплуатация машин и механизмов – 10,84.

Стоимость материалов, отсутствующих в сметно-нормативной базе, принята на основании предоставленных и утвержденных заказчиком прайс-листов торговых организаций (коммерческих предложений), что не исключает их замену на эквивалент. Наименование материалов фирм производителей или поставщиков, указанные в настоящей смете взяты исключительно для определения минимальной стоимости выполненных работ, что носит информативный характер. При различии наименования и технических характеристик материалов и оборудования в проектной и сметной документации приоритетными считать характеристики, указанные в проектной документации, согласно ГК РФ ст.743.

Нормативы накладных расходов приняты по видам работ от фонда оплаты труда рабочих основного производства и рабочих обслуживающих механизмы, согласно Приказа Минстроя России № 812/пр от 21.12.2020г., 636/пр, 611/пр.

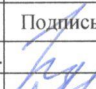
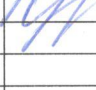
Нормативы сметной прибыли приняты по видам работ от фонда оплаты труда рабочих основного производства и рабочих обслуживающих механизмы, с учетом Приказа Минстроя России № 774/пр от 11.12.2020г., 317/пр.

Непредвиденные затраты для объектов капитального строительства непроизводственного назначения - 2%, в соответствии с Приказом от 4.08.2020 № 421/пр п.179.

Затраты на НДС начислены в размере 20% от полной стоимости работ в соответствии с общей системой налогообложения, согласно Закона РФ № 303-ФЗ 3 августа 2018 г.

Сметная стоимость в текущем уровне цен 4кв.2022г. с учетом НДС 20% по сводному сметному расчету составила: 4 279,7 тыс. руб.

Сметная стоимость в базисном уровне цен по состоянию на 01.01.2001г. без учета НДС по сводному сметному расчету составила: 272,65 тыс. руб.

						02-22-СМ			
Изм.	Кол.уч.	Лист	№ док	Подпись	Дата	Смета на строительство объектов капитального строительства.	Стадия	Лист	Листов
Составил		Коваленко М.			12.2022		П	1	1
ГИП		Бархо Ю.А.			12.2022		ООО «Павловская проектно-сметная группа»		

Заказчик Администрация Старолеушковского сельского поселения Павловского района
(наименование организации)

"Утвержден" "___" _____ 2022г

Сводный сметный расчет сметной стоимостью 4 279,7 тыс. руб.

(ссылка на документ об утверждении)

СВОДНЫЙ СМЕТНЫЙ РАСЧЕТ СТОИМОСТИ СТРОИТЕЛЬСТВА № ССРСС-

Благоустройство территории кладбища в ст. Старолеушковской по адресу: Краснодарский край, Павловский район, ст. Старолеушковская, ул. Широкая
(наименование стройки)

Составлен(а) в базисном (текущем) уровне цен кв. 2022г.

№ п/п	Обоснование	Наименование глав, объектов капитального строительства, работ и затрат	Сметная стоимость, тыс. руб.				
			Строительных (ремонтно-строительных, ремонтно-реставрационных) работ	монтажных работ	оборудования	прочих затрат	всего
1	2	3	4	5	6	7	8
Глава 7. Благоустройство и озеленение территории							
1	ЛСР07-01	Благоустройство территории кладбища в ст. Старолеушковской	3 496,49				3 496,49
Итого по Главе 7. "Благоустройство и озеленение территории"			3 496,49				3 496,49
Итого по Главам 1-7			3 496,49				3 496,49
Глава 8. Временные здания и сооружения							
Итого по Главам 1-8			3 496,49				3 496,49
Глава 9. Прочие работы и затраты							
Итого по Главам 1-9			3 496,49				3 496,49
Глава 12. Публичный технологический и ценовой аудит, подготовка обоснования инвестиций, осуществляемых в инвестиционный проект по созданию объекта капитального строительства, в отношении которого планируется заключение контракта, предметом которого является одновременно выполнение работ по проектированию, строительству и вводу в эксплуатацию объекта капитального строительства, технологический и ценовой аудит такого обоснования инвестиций, аудит проектной документации, проектные и изыскательские работы							
Итого по Главам 1-12			3 496,49				3 496,49
Непредвиденные затраты							
2	Приказ от 4.08.2020 № 421/пр п. 179	Непредвиденные затраты для объектов капитального строительства непроизводственного назначения - 2%	69,93				69,93
			2%Г1.С:Г12.С	2%Г1.М:Г12.М	2%Г1.О:Г12.О	2%Г1.П:Г12.П	
Итого "Непредвиденные затраты"			69,93				69,93
Итого с учетом "Непредвиденные затраты"			3 566,42				3 566,42
Налоги и обязательные платежи							
3	№ 303-ФЗ от 3.08.2018	НДС - 20%	713,28				713,28
			20%Г1.С:Г14.С	20%Г1.М:Г14.М	20%Г1.О:Г14.О	20%Г1.П:Г14.П	
Итого "Налоги и обязательные платежи"			713,28				713,28
Итого по сводному расчету			4 279,7				4 279,7

Руководитель проектной организации Бархо Ю.А.
[подпись (инициалы, фамилия)]

Главный инженер проекта Бархо Ю.А.
[подпись (инициалы, фамилия)]

Начальник Бархо Ю.А.
[подпись (инициалы, фамилия)]

Заказчик Глава Администрации Старолеушковского сельского поселения Павловского района Чепилов Р.М.
[должность, подпись (инициалы, фамилия)]

Заказчик Администрация Старолеушковского сельского поселения Павловского района

(наименование организации)

"Утвержден" " " 2022г

Сводный сметный расчет сметной стоимостью 272,65 тыс. руб.

(ссылка на документ об утверждении)

СВОДНЫЙ СМЕТНЫЙ РАСЧЕТ СТОИМОСТИ СТРОИТЕЛЬСТВА № ССРСС-

Благоустройство территории кладбища в ст. Старолеушковской по адресу: Краснодарский край, Павловский район, ст. Старолеушковская, ул. Широкая

(наименование стройки)

Составлен(а) в базисном (текущем) уровне цен 01.01.2001г.

№ п/п	Обоснование	Наименование глав, объектов капитального строительства, работ и затрат	Сметная стоимость, тыс. руб.				
			Строительных (ремонтно-строительных, ремонтно-реставрационных) работ	монтажных работ	оборудования	прочих затрат	всего
1	2	3	4	5	6	7	8
Глава 7. Благоустройство и озеленение территории							
1	ЛСР07-01	Благоустройство территории кладбища в ст. Старолеушковской	267,3				267,3
Итого по Главе 7. "Благоустройство и озеленение территории"			267,3				267,3
Итого по Главам 1-7			267,3				267,3
Глава 8. Временные здания и сооружения							
Итого по Главам 1-8			267,3				267,3
Глава 9. Прочие работы и затраты							
Итого по Главам 1-9			267,3				267,3
Глава 12. Публичный технологический и ценовой аудит, подготовка обоснования инвестиций, осуществляемых в инвестиционный проект по созданию объекта капитального строительства, в отношении которого планируется заключение контракта, предметом которого является одновременно выполнение работ по проектированию, строительству и вводу в эксплуатацию объекта капитального строительства, технологический и ценовой аудит такого обоснования инвестиций, аудит проектной документации, проектные и изыскательские работы							
Итого по Главам 1-12			267,3				267,3
Непредвиденные затраты							
2	Приказ от 4.08.2020 № 421/пр п.179	Непредвиденные затраты для объектов капитального строительства непроизводственного назначения - 2%	5,35				5,35
			2%Г1.С.Г12.С	2%Г1.М.Г12.М	2%Г1.О.Г12.О	2%Г1.П.Г12.П	
Итого "Непредвиденные затраты"			5,35				5,35
Итого с учетом "Непредвиденные затраты"			272,65				272,65
Налоги и обязательные платежи							
Итого по сводному расчету			272,65				272,65

Руководитель проектной организации

Бархо Ю.А.

[подпись (инициалы, фамилия)]

Главный инженер проекта

Бархо Ю.А.

[подпись (инициалы, фамилия)]

Начальник

Бархо Ю.А.

[подпись (инициалы, фамилия)]

Заказчик

Глава Администрации Старолеушковского сельского поселения Павловского района

Чепилов Р.М.

[должность, подпись (инициалы, фамилия)]

СОГЛАСОВАНО:

УТВЕРЖДАЮ:

_____ 2022 года

_____ 2022 года

Наименование программного продукта
Наименование редакции сметных нормативов

ГРАНД-Смета, версия 2022.2

Реквизиты приказа Министра России об утверждении дополнений и изменений к сметным нормативам

Изменения в сметные нормы, федеральные единичные расценки и отдельные составляющие к ним, включенные в федеральный реестр сметных нормативов приказами Министра России от 26 декабря 2019 г. № 871/нр, 872/нр, 873/нр, 874/нр, 875/нр, 876/нр (в ред. приказов от 30.03.2020 № 171/нр, 172/нр, от 01.06.2020 № 294/нр, 295/нр, от 30.06.2020 № 352/нр, 353/нр, от 20.10.2020 № 635/нр, 636/нр, от 09.02.2021 № 50/нр, 51/нр, от 24.05.2021 № 320/нр, 321/нр, от 24.06.2021 № 407/нр, 408/нр, от 14.10.2021 № 745/нр, 746/нр), от 20.12.2021 № 961/нр, 962/нр)

Реквизиты письма Министра России об индексах изменения сметной стоимости строительства, включаемые в федеральный реестр сметных нормативов и размещаемые в федеральной государственной информационной системе ценообразования в строительстве, подготовленного в соответствии с пунктом 85 Методики расчета индексов изменения сметной стоимости строительства, утвержденной приказом Министерства строительства и жилищно-коммунального хозяйства Российской Федерации от 5 июня 2019 г. № 326/нр¹

Приказы Министра России от 26.12.2019 г. № 871/нр, 872/нр, 873/нр, 874/нр, 875/нр, 876/нр, от 30.03.2020 № 171/нр, 172/нр, от 01.06.2020 № 294/нр, 295/нр, от 30.06.2020 № 352/нр, 353/нр, от 20.10.2020 № 635/нр, 636/нр, от 09.02.2021 № 50/нр, 51/нр, от 24.05.2021 № 320/нр, 321/нр, от 24.06.2021 № 407/нр, 408/нр, от 14.10.2021 № 745/нр, 746/нр), от 20.12.2021 № 961/нр, 962/нр

Реквизиты нормативного правового акта об утверждении оплаты труда, утверждаемый в соответствии с пунктом 22(1) Правилами мониторинга цен, утвержденными постановлением Правительства Российской Федерации от 23 декабря 2016 г. № 1452

Индексы изменения сметной стоимости смр на 4 кв.2022г. Письмо Министром России от 14.11.2022г. №60112-ИФ/09 "Прочие объекты"

Наименование субъекта Российской Федерации
Наименование зоны субъекта Российской Федерации

23. Краснодарский край
Южный Федеральный округ

1. Благоустройство территории кладбища в ст. Старолеушковской по адресу: Краснодарский край, Павловский район, ст. Старолеушковская, ул. Широкая
(наименование стройки)

(наименование объекта капитального строительства)

ЛОКАЛЬНЫЙ СМЕТНЫЙ РАСЧЕТ (СМЕТА) № 07-01

Благоустройство территории кладбища в ст. Старолеушковской
(наименование работ и затрат)

Составлен базисно-индексным методом

Основание (проектная и (или) иная техническая документация)

Составлен(а) в текущем (базисном) уровне цен 4 кв. 2022г (01.01.2001г)

Сметная стоимость	3496,49	(267,3)	тыс.руб.								
в том числе:											
строительных работ	3496,49	(267,3)	тыс.руб.	Средства на оплату труда рабочих	606,62	(21,13)	тыс.руб.				
монтажных работ	0,00	(0)	тыс.руб.	Нормативные затраты труда рабочих				2227,44			чел.час.
оборудования	0,00	(0)	тыс.руб.	Нормативные затраты труда машинистов				321,75			чел.час.
прочих затрат	0,00	(0)	тыс.руб.								

№ п/п	Обоснование	Наименование работ и затрат	Единица измерения	Количество			Сметная стоимость в базисном уровне цен (в текущем уровне цен (гр. 8) для ресурсов, отсутствующих в ФРСН), руб.			Индексы	Сметная стоимость в текущем уровне цен, руб.
				на единицу	коэффициенты	всего с учетом коэффициентов	на единицу	коэффициенты	всего		
1	2	3	4	5	6	7	8	9	10	11	12
Раздел 1. Демонтажные работы											
1	ФЕР07-01-054-12	Установка металлических оград по железобетонным столбам: без цоколя из сетчатых панелей высотой до 2,2 м (применительно, демонтаж ограждений из металлических секций по металлическим столбам)	100 м			7,78					
	Приказ от 04.09.2019 № 519/нр табл.2 п.4	Демонтаж (разборка) металлических конструкций ОЗП=0,7; ЭМ=0,7 к раск.; ЗПМ=0,7; МАТ=0 к раск.; ТЗ=0,7; ТЗМ=0,7									
		1 ОТ					1 416,99	0,7	7 716,93	28,71	221 553,06
		2 ЭМ					2 812,04	0,7	15 314,37	10,84	166 007,77
		3 в т.ч. ОТм					320,07	0,7	1 743,10	28,71	50 044,40
		4 М					194,75	0	0,00	7,77	
		ЗТ	чел.-ч	149	0,7	811,454					
		ЗТм	чел.-ч	23,81	0,7	129,66926					
		Итого по расценке					4 423,78		23 031,30		387 560,83
		ФОТ							9 460,03		271 597,46
	Приказ № 812/нр от 21.12.2020 п.25	НР Бетонные и железобетонные сборные конструкции и работы в строительстве	%	110	0,9	99			9 365,43		268 881,49
	Приказ № 774/нр от 11.12.2020 п.16	СП Бетонные и железобетонные сборные конструкции и работы в строительстве	%	73	0,85	62,05			5 869,95		168 526,22
		Всего по позиции							38 266,68		824 968,54
2	ФЕР46-04-001-02	Разборка: бетонных фундаментов (отбивка бетона от столбов)	м3			16,5					
		1 ОТ					73,27		1 208,96	28,71	34 709,24
		2 ЭМ					147,31		2 430,62	10,84	26 347,92
		ЗТ	чел.-ч	8,27		136,455					
		Итого по расценке					220,58		3 639,58		61 057,16
		ФОТ							1 208,96		34 709,24
	Приказ № 812/нр от 21.12.2020 Прил. п.40.2	НР Работы по реконструкции зданий и сооружений: разборка отдельных конструктивных элементов здания (сооружения), а также зданий (сооружений) в целом	%	91		91			1 100,15		31 585,41

1	2	3	4	5	6	7	8	9	10	11	12
	Приказ № 774/пр от 11.12.2020 Прил. п.40.2	СП Работы по реконструкции зданий и сооружений; разборка отдельных конструктивных элементов здания (сооружения), а также зданий (сооружений) в целом	%	52		52			628,66		18 048,80
		Всего по позиции							5 368,39		110 691,37
3	ФЕР01-01-033-02	Засыпка траншей и котлованов с перемещением грунта до 5 м бульдозерами мощностью: 59 кВт (80 л.с.), группа грунтов 2	1000 м3			0,0165					
		2 ЭМ					479,33		7,91	10,84	85,74
		3 в т.ч. ОТм					93,50		1,54	28,71	44,21
		ЗТм	чел.-ч	8,06		0,13299					
		Итого по расценке					479,33		7,91		85,74
		ФОТ							1,54		44,21
	Приказ № 812/пр от 21.12.2020 Прил. п.1.1.	НР Земляные работы, выполняемые механизированным способом	%	92	0,9	82,8			1,28		36,61
	Приказ № 812/пр от 21.12.2020 п.25										
	Приказ № 774/пр от 11.12.2020 Прил. п.1.1.	СП Земляные работы, выполняемые механизированным способом	%	46	0,85	39,1			0,60		17,29
	Приказ № 774/пр от 11.12.2020 п.16										
		Всего по позиции							9,79		139,64
4	ФЕР01-01-036-01	Планировка площадей бульдозерами мощностью: 59 кВт (80 л.с.) (к=6, за 6 проходов) за 6 проходов ПЗ=6 (ОЗП=6; ЭМ=6 к расх.; ЗПМ=6; МАТ=6 к расх.; ТЗ=6; ТЗМ=6)	1000 м2			0,778					
		2 ЭМ					20,81	6	97,14	10,84	1 053,00
		3 в т.ч. ОТм					4,06	6	18,95	28,71	544,05
		ЗТм	чел.-ч	0,35	6	1,6338					
		Итого по расценке					20,81		97,14		1 053,00
		ФОТ							18,95		544,05
	Приказ № 812/пр от 21.12.2020 Прил. п.1.1.	НР Земляные работы, выполняемые механизированным способом	%	92	0,9	82,8			15,69		450,47
	Приказ № 812/пр от 21.12.2020 п.25										
	Приказ № 774/пр от 11.12.2020 Прил. п.1.1.	СП Земляные работы, выполняемые механизированным способом	%	46	0,85	39,1			7,41		212,72
	Приказ № 774/пр от 11.12.2020 п.16										
		Всего по позиции							120,24		1 716,19
		Итого по разделу 1 Демонтажные работы							43 765,10		
Раздел 2. Устройство ограждения											
5	ФЕР07-01-054-12	Установка металлических оград по железобетонным столбам: без цоколя из сетчатых панелей высотой до 2,2 м (применительно, по металлическим столбам)	100 м			7,78					
		1 ОТ					1 416,99		11 024,18	28,71	316 504,21
		2 ЭМ					2 812,04		21 877,67	10,84	237 153,94
		3 в т.ч. ОТм					320,07		2 490,14	28,71	71 491,92
		4 М					194,75		1 515,16	7,77	11 772,79
		ЗТ	чел.-ч	149		1159,22					
		ЗТм	чел.-ч	23,81		185,2418					
		Итого по расценке					4 423,78		34 417,01		565 430,94
		ФОТ							13 514,32		387 996,13
	Приказ № 812/пр от 21.12.2020 Прил. п.7.	НР Бетонные и железобетонные сборные конструкции и работы в строительстве	%	110	0,9	99			13 379,18		384 116,17
	Приказ № 812/пр от 21.12.2020 п.25										
	Приказ № 774/пр от 11.12.2020 Прил. п.7.	СП Бетонные и железобетонные сборные конструкции и работы в строительстве	%	73	0,85	62,05			8 385,64		240 751,60
	Приказ № 774/пр от 11.12.2020 п.16										
		Всего по позиции							56 181,83		1 190 298,71
6	ФССЦ-04.1.02.05-0026	Смеси бетонные тяжелого бетона (БСТ), крупность заполнителя 10 мм, класс В15 (М200) (Бетонные и железобетонные сборные конструкции и работы в строительстве)	м3			17,8	665,00		11 837,00	7,77	91 973,49
		Всего по позиции							11 837,00		91 973,49
7	ТЦ_15.2.02.03_23_402805173 2.25.01.2022 2	Столб 62x55x1,4x2500 RAL 6005 5 отверстий (Бетонные и железобетонные сборные конструкции и работы в строительстве) Цена=1564/1,2	шт			294	1 303,33		49 315,19	7,77	383 179,02
		Всего по позиции							49 315,19		383 179,02
8	ФЕР01-02-005-01	Уплотнение грунта пневматическими трамбовками, группа грунтов: 1-2 Объем=(22,2*0,15) / 100	100 м3			0,0333					
		1 ОТ					106,88		3,56	28,71	102,21
		2 ЭМ					241,58		8,04	10,84	87,15
		3 в т.ч. ОТм					26,36		0,88	28,71	25,26
		ЗТ	чел.-ч	12,53		0,417249					
		ЗТм	чел.-ч	2,82		0,087245					
		Итого по расценке					348,46		11,60		189,36
		ФОТ							4,44		127,47
	Приказ № 812/пр от 21.12.2020 Прил. п.1.1.	НР Земляные работы, выполняемые механизированным способом	%	92	0,9	82,8			3,68		105,55
	Приказ № 812/пр от 21.12.2020 п.25										
	Приказ № 774/пр от 11.12.2020 Прил. п.1.1.	СП Земляные работы, выполняемые механизированным способом	%	46	0,85	39,1			1,74		49,84
	Приказ № 774/пр от 11.12.2020 п.16										
		Всего по позиции							17,02		344,75
9	ФЕР08-01-002-01	Устройство основания под фундаменты: песчаного	м3			1,1					
		1 ОТ					6,19		6,81	28,71	195,52
		2 ЭМ					8,10		8,91	10,84	96,58
		3 в т.ч. ОТм					0,81		0,89	28,71	25,55
		4 М					0,37		0,41	7,77	3,19
		ЗТ	чел.-ч	0,78		0,858					

1	2	3	4	5	6	7	8	9	10	11	12
		ЗТм	чел.-ч	0,07		0,077					
		Итого по расценке					14,66		16,13		295,29
		ФОТ							7,70		221,07
	Приказ № 812/пр от 21.12.2020 Прил. п.8, Приказ № 812/пр от 21.12.2020 п.25	НР Конструкции из кирпича и блоков	%	110	0,9	99			7,62		218,86
	Приказ № 774/пр от 11.12.2020 Прил. п.8, Приказ № 774/пр от 11.12.2020 п.16	СП Конструкции из кирпича и блоков	%	69	0,85	58,85			4,52		129,86
		Всего по позиции							28,27		643,81
10	ФССЦ-02.3.01.02-0033	Песок природный обогащенный для строительных работ средний (Конструкции из кирпича и блоков)	м3			1,21	70,60		85,43	7,77	663,79
		Всего по позиции							85,43		663,79
11	ТЦ_15.2.02.03_23_402805173 2 25.01.2022 2	Панель Light 1,73x2,5 RAL 6005 GL	шт			303	1 571,67		61 289,06	7,77	476 216,01
		(Бетонные и железобетонные сборные конструкции и работы в строительстве)									
		Цена=1886/1,2									
		Всего по позиции							61 289,06		476 216,01
12	ФЕР07-01-055-08	Устройство калиток: с установкой столбов металлических	100 шт			0,05					
		1 ОТ					7 787,20		389,36	28,71	11 178,53
		2 ЭМ					301,02		15,05	10,84	163,14
		3 в т.ч. ОТм					35,03		1,75	28,71	50,24
		4 М					260,28		13,01	7,77	101,09
		ЗТ	чел.-ч	785		39,25					
		ЗТм	чел.-ч	3,02		0,151					
		Итого по расценке					8 348,50		417,42		11 442,76
		ФОТ							391,11		11 228,77
	Приказ № 812/пр от 21.12.2020 Прил. п.7, Приказ № 812/пр от 21.12.2020 п.25	НР Бетонные и железобетонные сборные конструкции и работы в строительстве	%	110	0,9	99			387,20		11 116,48
	Приказ № 774/пр от 11.12.2020 Прил. п.7, Приказ № 774/пр от 11.12.2020 п.16	СП Бетонные и железобетонные сборные конструкции и работы в строительстве	%	73	0,85	62,05			242,68		6 967,45
		Всего по позиции							1 047,30		29 526,69
13	ТЦ_15.2.02.03_23_402805173 2 25.01.2022 2	Калитка Medium New Lock 1,73x1 RAL 6005	шт			5	15 291,67		9 840,20	7,77	76 458,35
		(Бетонные и железобетонные сборные конструкции и работы в строительстве)									
		Цена=18350/1,2									
		Всего по позиции							9 840,20		76 458,35
14	ТЦ_15.2.02.03_23_402805173 2 25.01.2022 2	Крепление Скоба и болт М6x85 RAL 6005	шт			1264	75,00		12 200,77	7,77	94 800,00
		(Бетонные и железобетонные сборные конструкции и работы в строительстве)									
		Цена=90/1,2									
		Всего по позиции							12 200,77		94 800,00
15	ФЕР07-01-055-01	Устройство ворот распашных с установкой столбов: металлических	100 шт			0,03					
		1 ОТ					17 372,80		521,18	28,71	14 983,08
		2 ЭМ					13 226,59		396,80	10,84	4 301,31
		3 в т.ч. ОТм					1 561,67		46,85	28,71	1 345,06
		4 М					1 929,26		57,88	7,77	449,73
		ЗТ	чел.-ч	1780		53,4					
		ЗТм	чел.-ч	117,88		3,5364					
		Итого по расценке					32 528,65		975,86		19 714,12
		ФОТ							568,03		16 308,14
	Приказ № 812/пр от 21.12.2020 Прил. п.7, Приказ № 812/пр от 21.12.2020 п.25	НР Бетонные и железобетонные сборные конструкции и работы в строительстве	%	110	0,9	99			562,35		16 145,06
	Приказ № 774/пр от 11.12.2020 Прил. п.7, Приказ № 774/пр от 11.12.2020 п.16	СП Бетонные и железобетонные сборные конструкции и работы в строительстве	%	73	0,85	62,05			352,46		10 119,20
		Всего по позиции							1 890,67		45 978,38
16	ТЦ_15.2.02.03_23_402805173 2 25.01.2022 2	Ворота Medium New Lock 1,73x4,0 RAL 6005	шт			3	37 828,33		14 605,53	7,77	113 484,99
		(Бетонные и железобетонные сборные конструкции и работы в строительстве)									
		Цена=45394/1,2									
		Всего по позиции							14 605,53		113 484,99
Калитка и ворота индивидуального изготовления											
17	ФЕР07-01-055-08	Устройство калиток: с установкой столбов металлических	100 шт			0,01					
		1 ОТ					7 787,20		77,87	28,71	2 235,65
		2 ЭМ					301,02		3,01	10,84	32,63
		3 в т.ч. ОТм					35,03		0,35	28,71	10,05
		4 М					260,28		2,60	7,77	20,20
		ЗТ	чел.-ч	785		7,85					
		ЗТм	чел.-ч	3,02		0,0302					
		Итого по расценке					8 348,50		83,48		2 288,48
		ФОТ							78,22		2 245,70
	Приказ № 812/пр от 21.12.2020 Прил. п.7, Приказ № 812/пр от 21.12.2020 п.25	НР Бетонные и железобетонные сборные конструкции и работы в строительстве	%	110	0,9	99			77,44		2 223,24
	Приказ № 774/пр от 11.12.2020 Прил. п.7, Приказ № 774/пр от 11.12.2020 п.16	СП Бетонные и железобетонные сборные конструкции и работы в строительстве	%	73	0,85	62,05			48,54		1 393,46
		Всего по позиции							209,46		5 905,18
18	ФЕР07-01-055-01	Устройство ворот распашных с установкой столбов: металлических	100 шт			0,01					
		1 ОТ					17 372,80		173,73	28,71	4 987,79
		2 ЭМ					13 226,59		132,27	10,84	1 433,81
		3 в т.ч. ОТм					1 561,67		15,62	28,71	448,45
		4 М					1 929,26		19,29	7,77	149,88

1	2	3	4	5	6	7	8	9	10	11	12
		ЗТ	чел.-ч	1780		17,8					
		ЗТм	чел.-ч	117,88		1,1788					
		Итого по расценке					32 528,65		325,29		6 571,48
		ФОТ							189,35		5 436,24
		Приказ № 812/пр от 21.12.2020 Прил. п.7, Приказ № 812/пр от 21.12.2020 п.25	%	110	0,9	99			187,46		5 381,88
		Приказ № 774/пр от 11.12.2020 Прил. п.7, Приказ № 774/пр от 11.12.2020 п.16	%	73	0,85	62,05			117,49		3 373,19
		Всего по позиции							630,24		15 326,55
19	ФССЦ-08.1.06.04-0031	Полотна ворот глухие металлические из листового металла по каркасу из уголков (Бетонные и железобетонные сборные конструкции и работы в строительстве) Объем=0,15503+0,041631+0,06586	т			0,262521	16 344,58		4 290,80	7,77	33 339,52
		Всего по позиции							4 290,80		33 339,52
20	ФЕР13-03-004-26	Окраска металлических огрунтованных поверхностей: эмалью ПФ-115 (к=2, за 2 раза) за 2 раза ПЗ=2 (ОЗП=2; ЭМ=2 к расх.; ЗПМ=2; МАТ=2 к расх.; ТЗ=2; ТЗМ=2)	100 м2			0,1735					
		1 ОТ					19,32	2	6,70	28,71	192,36
		2 ЭМ					6,01	2	2,09	10,84	22,66
		3 в т.ч. ОТм					0,22	2	0,08	28,71	2,30
		4 М					138,16	2	47,94	7,77	372,49
		ЗТ	чел.-ч	2,13	2	0,73911					
		ЗТм	чел.-ч	0,02	2	0,00694					
		Итого по расценке					163,49		56,73		587,51
		ФОТ							6,78		194,66
		Приказ № 812/пр от 21.12.2020 Прил. п.13, Приказ № 812/пр от 21.12.2020 п.25	%	94	0,9	84,6			5,74		164,68
		Приказ № 774/пр от 11.12.2020 Прил. п.13, Приказ № 774/пр от 11.12.2020 п.16	%	51	0,85	43,35			2,94		84,39
		Всего по позиции							65,41		836,58
		Итого по разделу 2 Устройство ограждения							223 534,18		
		Итого по смете:									
		Итого прямые затраты (справочно)							226 543,43		2 326 391,84
		в том числе:									
		Оплата труда рабочих							21 129,28		606 621,65
		Эксплуатация машин							40 293,88		436 785,65
		в том числе оплата труда машинистов (ОТм)							4 320,15		124 031,49
		Материалы							165 120,27		1 282 984,54
		Строительные работы							267 299,28		3 496 491,56
		в том числе:									
		оплата труда							21 129,28		606 621,65
		эксплуатация машин и механизмов							40 293,88		436 785,65
		в том числе оплата труда машинистов (ОТм)							4 320,15		124 031,49
		материалы							165 120,27		1 282 984,54
		накладные расходы							25 093,22		720 425,90
		сметная прибыль							15 662,63		449 673,82
		Итого ФОТ (справочно)							25 449,43		730 653,14
		Итого накладные расходы (справочно)							25 093,22		720 425,90
		Итого сметная прибыль (справочно)							15 662,63		449 673,82
		ВСЕГО по смете							267 299,28		3 496 491,56
		в том числе:									
		материальные ресурсы, отсутствующие в ФРСН							147 250,75		1 144 138,37

Составил: Коваленко М.Б.

[должность, подпись (инициалы, фамилия)]

Проверил: Бархотю А.

[должность, подпись (инициалы, фамилия)]

¹ Зарегистрирован Министерством юстиции Российской Федерации 10 сентября 2019 г., регистрационный № 55869), с изменениями, внесенными приказом Министерства строительства и жилищно-коммунального хозяйства Российской Федерации от 20 февраля 2021 г. № 79/пр (зарегистрирован Министерством юстиции Российской Федерации 9 августа 2021 г., регистрационный № 64577)

² Под прочими затратами понимаются затраты, учитываемые в соответствии с пунктом 184 Методики.

³ Под прочими работами понимаются затраты, учитываемые в соответствии с пунктами 122-128 Методики.

УТВЕРЖДАЮ

Глава Администрации Старолеушковского сельского поселения Павловского района

Чепилов Р.М.

" " 2022

ВЕДОМОСТЬ ОБЪЕМОВ РАБОТ № 07-01

Благоустройство территории кладбища в ст. Старолеушковской по адресу: Краснодарский край,
Павловский район, ст. Старолеушковская, ул. Широкая

№ п/п	Наименование	Ед. изм.	Кол.	Обоснование	Примечание
1	2	3	4	5	6
Раздел 1. Демонтажные работы					
1	Установка металлических оград по железобетонным столбам: без цоколя из сетчатых панелей высотой до 2,2 м (применительно, демонтаж ограждений из металлических секций по металлическим столбам)	м	778	ФЕР07-01-054-12 Приказ Минстроя России от 26.12.2019 №876/пр	
2	Разборка: бетонных фундаментов (отбивка бетона от столбов)	м3	16,5	ФЕР46-04-001-02 Приказ Минстроя России от 26.12.2019 №876/пр	
3	Засыпка траншей и котлованов с перемещением грунта до 5 м бульдозерами мощностью: 59 кВт (80 л.с.), группа грунтов 2	м3	16,5	ФЕР01-01-033-02 Приказ Минстроя России от 26.12.2019 №876/пр	
4	Планировка площадей бульдозерами мощностью: 59 кВт (80 л.с.) (к=6, за 6 проходов)	м2	778	ФЕР01-01-036-01 Приказ Минстроя России от 26.12.2019 №876/пр	
Раздел 2. Устройство ограждения					
5	Установка металлических оград по железобетонным столбам: без цоколя из сетчатых панелей высотой до 2,2 м (применительно, по металлическим столбам)	м	778	ФЕР07-01-054-12 Приказ Минстроя России от 26.12.2019 №876/пр	
6	Смеси бетонные тяжелого бетона (БСТ), крупность заполнителя 10 мм, класс В15 (М200)	м3	17,8	ФССЦ-04.1.02.05-0026 Приказ Минстроя России от 26.12.2019 №876/пр	
7	Столб 62x55x1,4x2500 RAL 6005 5 отверстий	шт	294	ТЦ_15.2.02.03_23_40280517 32_25.01.2022_2	
8	Уплотнение грунта пневматическими трамбовками, группа грунтов: 1-2	м3	3,33 ((22,2*0,15) / 100)*100	ФЕР01-02-005-01 Приказ Минстроя России от 26.12.2019 №876/пр	
9	Устройство основания под фундаменты: песчаного	м3	1,1	ФЕР08-01-002-01 Приказ Минстроя России от 26.12.2019 №876/пр	
10	Песок природный обогащенный для строительных работ средний	м3	1,21	ФССЦ-02.3.01.02-0033 Приказ Минстроя России от 26.12.2019 №876/пр	
11	Панель Light 1,73x2,5 RAL 6005 GL	шт	303	ТЦ_15.2.02.03_23_40280517 32_25.01.2022_2	
12	Устройство калиток: с установкой столбов металлических	шт	5	ФЕР07-01-055-08 Приказ Минстроя России от 26.12.2019 №876/пр	
13	Калитка Medium New Lock 1,73x1 RAL 6005	шт	5	ТЦ_15.2.02.03_23_40280517 32_25.01.2022_2	
14	Крепление Скоба и болт М6x85 RAL 6005	шт	1264	ТЦ_15.2.02.03_23_40280517 32_25.01.2022_2	

1	2	3	4	5	6
15	Устройство ворот распашных с установкой столбов: металлических	шт	3	ФЕР07-01-055-01 Приказ Минстроя России от 26.12.2019 №876/пр	
16	Ворота Medium New Lock 1,73x4,0 RAL 6005	шт	3	ТЦ_15.2.02.03_23_40280517 32_25.01.2022_2	
Калитка и ворота индивидуального изготовления					
17	Устройство калиток: с установкой столбов металлических	шт	1	ФЕР07-01-055-08 Приказ Минстроя России от 26.12.2019 №876/пр	
18	Устройство ворот распашных с установкой столбов: металлических	шт	1	ФЕР07-01-055-01 Приказ Минстроя России от 26.12.2019 №876/пр	
19	Полотна ворот глухие металлические из листового металла по каркасу из уголков	т	0,262521 0,15503+0,041 631+0,06586	ФССЦ-08.1.06.04-0031 Приказ Минстроя России от 26.12.2019 №876/пр	
20	Окраска металлических оштукатуренных поверхностей: эмалью ПФ-115 (к=2, за 2 раза)	м2	17,35	ФЕР13-03-004-26 Приказ Минстроя России от 26.12.2019 №876/пр	

Составил: _____ Коваленко М.Б.

(должность, подпись (инициалы, фамилия))

Проверил: _____ Бархо Ю.А.

(должность, подпись (инициалы, фамилия))



Глава Администрации Старолеушковского сельского поселения Павловского района
Чепилов Р.М.



Документы, обосновывающие стоимость оборудования, материалов, изделий и конструкций, отсутствующих в сборниках, включенных в федеральный реестр сметных нормативов по объекту:

Благоустройство территории кладбища в ст. Старолеушковской по адресу: Краснодарский край, Павловский район, ст. Старолеушковская, ул. Широкая.

Файл Дрвако Вид Журнал Золотой Инструменты Справка

Новая вкладка x Панель Light 1,73x2,5 RAL 6005 X +

https://krasnodar.grandline.ru/panel-light-1-73x2-5-ral-6005-gl-101662.html

GRAND LINE Краснодарский ... Доставка Оплата Гарантия Поддержка Контакты Косзина

Каталог товаров

8 (800) 770-00-41

Что ищем?

Главная → Интернет-магазин → Ограждения → Панельные ограждения → Панели → Высота 1730 мм → light

Панель Light 1,73x2,5 RAL 6005 GL

0 отзывов Поделился В избранное Сравнить

Наличие на складе: 5 967 шт. Код товара: 101662

1 886 ₺ шт

Дата отгрузки со склада при заказе сегодня: -

Стоймость ед. 1886 руб. Кол-во 1 Итого: за 1 шт. 1 886 ₺

Добавить в корзину

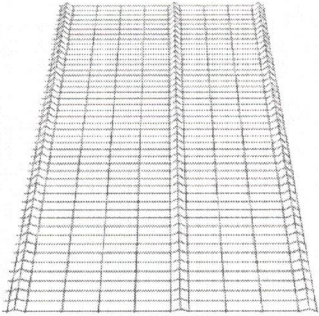
Заказать консультацию

Информация о доставке

Варианты оплаты

Цвет RAL 6005 Покрытие Цинк

Все характеристики



Мы используем cookies для улучшения предоставляемых услуг и сбора статистических данных. Продолжая навигацию по сайту, вы соглашаетесь с использованием cookies. ОК

Передать данные с сайта: true; увед. о сб. 4.м.2024

Гранд Смета вер. 4.м.2024

Панель Light 1,73x...

10:38 9.12.2022

https://krasnodar.grandline.ru/panel-light-1-73x2-5-ral-6005-gl-101662.html

[Главная](#) → [Интернет-магазин](#) → [Ограждения](#) → [Панельные ограждения](#) → [Ворота](#) → [Ворота распашные](#)
Ворота Medium New Lock 1,73x4,0 RAL 6005
[0 отзывов](#) [Поделиться](#) [В избранное](#) [Сравнить](#)

45 394 ₺ / ШТ
 Дата отгрузки со склада при заказе сегодня: *

Стоимость ед. 45394 руб. × Корень 1 = **45 394 ₺**
 Добавить в корзину | Заказать консультацию

Информация о доставке
 Варианты оплаты
 Цвет RAL 6005 Покрытие Цинк
 Все характеристики

Мы используем cookies для улучшения предоставляемых услуг и сбора статистических данных. Продолжить навигацию по сайту, вы соглашаетесь с правилами использования cookies. [OK](#)

Менеджер онлайн: GRAND-Смета, тел.: +7(4853)2... | Ворота Medium N...

8 (800) 770-00-41
 Заказать обратный звонок

Что ищем?

Каталог товаров | Сервисы расчета

Главная | Каталог товаров | Сервисы расчета | Доставка | Оплата | Гарантия | Поддержка | Контакты | Корзина

GRAND LINE Интернет-магазин панельных ограждений

https://krasnodar.grandline.ru/vorota-medium-new-lock-1-73kh4-0-ral-6005-164853.html

Менеджер онлайн: GRAND-Смета, тел.: +7(4853)2... | Ворота Medium N...

1031 18.12.2022

https://krasnodar.grandline.ru/vorota-medium-new-lock-1-73kh4-0-ral-6005-164853.html

Главная → Интернет-магазин → Ограничения → Панельные ограничения → Калитка

Калитка Medium New Lock 1,73x1 RAL 6005

★★★★★ 1 отзыв

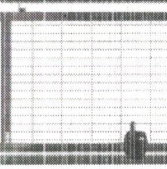
Поделиться

В избранное

Сравнить

Наличие на складе: 3 шт

Код товара: 158591



Дата отгрузки со склада при заказе сегодня.

18350 руб.

Кол-во: 1

Итого: за 1 шт = 18 350 ₽

Добавить в корзину

Заказать консультацию

18 350 ₽ / шт

Информация о доставке

Варианты оплаты

Цвет: RAL 6005

Покр. пленка

Центр

Все характеристики

https://krasnodar.grandline.ru/kalitka-medium-new-lock-1-73kh1-ral-6005-158591.html

Файл Правка Вид Журнал Звонки Инструменты Справка

Новая вкладка x Панель Light 1,7x2,5 RAL 6005 x Ворота Medium New Lock 1,7 x Столб 62x55x1,4x2500 RAL 6005 x Новая вкладка x

https://krasnodar.grandline.ru/stolb-62kh55kh1-4kh2500-ral-6005-5-otversty-1-53-1-73-2-03-171971.html

GRAND LINE
перейти на основную сайт

Краснодарский ... Доставка Оплата Гарантия Поддержка Контакты Корзина

8 (800) 770-00-41
Заказать обратный звонок

Что ищем?

КАТАЛОГ ТОВАРОВ

СЕРВИСЫ РАСЧЕТА

Главная → Интернет-магазин → Ограждения → Панельные ограждения → Столбы

Столб 62x55x1,4x2500 RAL 6005 5 отверстий (1,53/1,73/2,03)

★★★★★ 1 отзыв

Поделимся В избранное Сравнить

Наличие на складе: 3 656 шт. Код товара: 171971

1 564 руб. / шт

Датум отгрузки со склада при заказе сегодня: -

1 564 руб. Итого: за 1 шт = 1 564 руб.

Добавить в корзину

Заказать консультацию

Информация о доставке

Варианты оплаты

Цвет RAL 6005 Покрытие Цинк

Длина (мм) 2500

Все характеристики

Мы используем cookies для улучшения сервиса, анализа использования сайта и сбора статистических данных. Продолжая navigation по сайту, вы соглашаетесь с правилами использования cookies. OK

Меню Сервисы Поиск 4x2500-62x55x1,4x2... Документы - 6x2... Столб 62x55x1,4x2...

1032 19.12.2022

https://krasnodar.grandline.ru/stolb-62kh55kh1-4kh2500-ral-6005-5-otversty-1-53-1-73-2-03-171971.html

Файл Провод Журнал Злоумышленники Инструменты Справка

Новая вкладка

Панель Light 1.73x2.5 RAL 6005 X

Ворота Medium New Lock 1.7 X X

Классика Medium New Lock 1.7 X X

Стопб 62x55x14x2500 RAL 6005 X

Крепление Скоба и болт М6x85 X

https://krasnodar.grandline.ru/kreplenie-skoba-i-bolt-m6x85-zeleny-ral-6005-42134.html

GRAND LINE
ИНТЕРНЕТ-МАГАЗИН
перейти на основную сайт

Краснодарский ...

Доставка

Оплата

Гарантия

Поддержка

Контакты

Корзина

8 (800) 770-00-41
Заказать обратный звонок

Что ищем?

КАТАЛОГ ТОВАРОВ

СЕРВИС РАСЧЕТА

Главная → Интернет-магазин → Ограждения → Панельные ограждения → Крепления

Крепление Скоба и болт М6x85 RAL 6005

★★★★★ 2 отзыва

Поделиться

В избранное

Сравнить

Модель: 42134

Наши клиенты на складе: 33 367 шт. Код товара: 42134

90 ₺ / ШТ

Дата отгрузки со склада при заказе сегодня:

Стоймость ед. 90 руб. Итого: за 1 шт = 90 ₺

Кор-во: 1

Добавить в корзину

Заказать консультацию

Информация о доставке

Варианты оплаты

Цвет: RAL 6005

Покрытие: Цинк

Все характеристики

Мы используем cookie для улучшения предоставляемых услуг и сбора статистических данных. Продолжая навигацию по сайту, вы соглашаетесь с условиями использования cookie.

Менеджер по продажам: GRAND-Смета, вер... 4шт202г

Документы: 4шт2... Крепление Скоба...

<https://krasnodar.grandline.ru/kreplenie-skoba-i-bolt-m6kh85-zeleny-ral-6005-42134.html>

ООО «Таймс» Краснодарский край, Краснодар, ул. Дзержинского, д. 112 8 (800) 770-00-41 ИНН 4028051732 Кпп 402801001