

Общество с ограниченной ответственностью
«АВЕН-СПб»

ИГРОВОЙ КОМПЛЕКС
МГМ5/2
«Сити»

Паспорт
ИК-МГМ5/2-00.00.00 ПС

Для детей от 3 до 6 лет

10 – Столб (0,51) L=1000 мм (1.2, 1.3, 2.2, 2.3).....	4
11 – Столб (0,51) L=1100 мм (1.1, 1.4, 2.1, 2.4).....	4
12 – Стяжка с канатом СтКт(2.1-2.4).....	1
13 – Стяжка с кубиками (по 5 кубиков на каждой) СтКуб(1.1-1.2).....	3
14 – Планка стяжек с кубиками.....	2
15 – Стяжка (с сваренными гайками) Ст(1.1-1.2).....	1
16 – Стержень фиксирующий.....	14
<i>Стержни фиксирующие в комплект поставки изделия не входят (по отдельному заказу).</i>	
Комплект крепежа (шт.):	
Болт М8х35 (меб.).....	2
Болт М8х50.....	8
Болт М8х50 (меб.).....	2
Болт М10х90 (меб.).....	8
Болт М10х110.....	2
Болт М10х110 (меб.).....	16
Болт М10х130 (меб.).....	8
Гайка М8.....	12
Гайка М10.....	34
Саморез 6х80.....	22
Саморез 8х110(100).....	16
Шуруп 4,5х70.....	4
Шайба 6.....	22
Шайба 8.....	20
Шайба (увел.).....	10
Шайба 10.....	24
Шайба 10 (увел.).....	10
Колпачок 6(8) с крышкой.....	24
Колпачок 10 с крышкой.....	26

Изделие может поставляться в частично собранном виде (по башням и элементам).

Сборку осуществлять по биркам на элементах изделия.

4.2 Изделие должно иметь маркировку.

4.2.1 Содержание маркировки:

«АВЕН-СПС», ИК-МГМ5/2, зав. № 14 г.
наименование предприятия, обозначение изделия, заводской №, год введения в эксплуатацию (две последние цифры)

4.2.2 Место расположения маркировки, способ ее нанесения и закрепления (при наличии таблички) должны соответствовать указаниям в конструкторской документации на изделие и требованиям ТУ 968582 – 001 – 15191365 – 05.

4.2.3 Изделие заглабляется на 200-300 мм. Базовая отметка заглабления нанесена несмываемой краской.

4.3 Эксплуатационная документация:

– паспорт на изделие ИК-МГМ5/2-00.00.00 ПС..... 1 шт.

5 Сборка и монтаж

5.1 Сборку изделия (при необходимости) следует выполнять, как указано на рисунке 1.

5.2 Общие указания о порядке сборки игровых комплексов (подробные рисунки по сборке данного изделия расположены на с.17 и 18).

5.2.1 Сборка башен игрового комплекса:

- 1) Присоединить столбы к площадке башни;
- 2) Прикрепить основания к столбам;

3) Установить купола (при их наличии);

4) Установить стяжки башен (безопасности, с канатом), а также ограждения башен (из фанеры или металлические), лестницы шведские.

При установке элементов башен необходимо помнить, что возможно совместное крепление некоторых элементов с другими, устанавливаемыми позднее элементами, соединяющими башни друг с другом, либо с со стенками шведскими и иными секциями. Также возможно крепление элементов впотай, когда один из элементов закрывает крепежные отверстия другого элемента. Крепеж при такой установке необходимо вставлять в отверстия заранее! (обычно это мебельные болты с полукруглой головкой; отверстие имеет при этом увеличенный диаметр до глубины, соответствующей толщине головки болта).

5) Также можно установить некоторые навесные элементы, не имеющие опор, заглубляемых в грунт, таких, как тоннели вертикальные, турники, поручни и т.п. Кроме того, можно установить некоторые элементы, имеющие опоры, заглубляемые в грунт (такие, как шесты и спирали), если сборка производится прямо на месте установки. (В этом случае необходимо выкопать приямки под опоры элементов глубиной 250 мм.). Предварительно необходимо убедиться, что их установка не помешает последующему креплению других элементов (причины описаны выше, в п.п 5.2.1 4).

После сборки башни выставляются согласно схеме. При установке опоры столбов должны быть заглублены на 200 мм.

5.2.2 Собрать стенки шведские или другие секции, не имеющие площадок (столбы крепятся в стаканах основания, затем соединяются соответствующими элементами). Необходимо также помнить об условиях, описанных в п.п 5.2.1 4).

При установке основания стенок шведских, а также других секций, заглубляются в грунт на величину 200 мм. Затем в грунт через соответствующие отверстия в основаниях забиваются стержни фиксирующие.

5.2.3 Соединить между собой башни, а также присоединить к ним стенки шведские и другие секции, установив между ними соответствующие элементы: переходы, мостики, а также их ограждения, рукоходы и др.

5.2.4 Установить навесные элементы, имеющие опоры, например, горки, пандусы, лестницы и т.д. Предварительно необходимо выкопать приямки под заглубление опор в грунт. После установки опоры фиксируются в грунте стержнями (см. п.2).

Величины заглаблений элементов:

- горки – 250-300 мм;
- пандуса, лестницы – 200 мм;

В общем случае нужно исходить из высоты расположения точек крепления элемента над уровнем грунта.

Также необходимо заглублять в грунт (на величину 250-300 мм) и фиксировать стержнями свободно свисающие канаты (у них имеются пластины с отверстиями под стержни фиксирующие).

Кроме того, необходимо крепить канаты стяжек, расположенных над пандусами деревянными или над фанерными элементами (стенками альпинистскими вертикальными и наклонными), на этих элементах. Крепления находятся с тыльной стороны досок или фанеры (крепежные скобы на болтах; болты необходимо ослабить, затем завести под скобу канат и затянуть болты).

5.3 При установке изделия на площадке необходимо выдержать размеры зоны безопасности (от 1,5 до 3,5 м по периметру изделия) согласно требованиям ГОСТ Р 52169 и ГОСТ Р 52168.

5.4 Изделие фиксируется от смещения в грунте стержнями (в стоимость изделия не входят).

6 Свидетельство о приемке

Изделие, заводской № 202, соответствует проекту и ТУ 988582 – 001 – 15191365 – 03 и признано годным к эксплуатации.

Начальник ОТК

М.П.

/ Захарова Д.А./

14 октября 2014 г.

год, число, месяц

7 Свидетельство об упаковке

7.1 Изделие упаковано в материал, обеспечивающий сохранность от механического повреждения, коррозии и воздействия влаги при хранении и транспортировке.

7.2 Крепежные изделия поставляются Заказчику в отдельной упаковке.

7.3 Изделие, заводской № _____, упаковано согласно ТУ 968582 – 001 – 15191365 – 03.

Ответственный за отгрузку

Карав

/ Каравачкий И.В. /

14 октября 2014 г.

год, число, месяц

8 Гарантии изготовителя

8.1 Изготовитель гарантирует соответствие изделий требованиям проекта и ТУ 968582 – 001 – 15191365 – 03 при соблюдении потребителем правил транспортирования, монтажа и эксплуатации.

8.2 Срок гарантии на изделие 12 месяцев со дня поставки (продажи) потребителю.

8.3 Гарантии не распространяются на повреждения вследствие вандализма.

8.4 Изготовитель не принимает претензий на некомплектность изделия после его поставки (продажи) потребителю по истечении суток.

8.5 Ресурс изделия в течение срока эксплуатации 8 лет.

Ресурс действителен при соблюдении потребителем требований действующей эксплуатационной документации.

8.6 Претензии направлять по адресу: Россия, 197198, Санкт-Петербург, ул. Малая Пушкарская, д.32, тел. 233-0520, 233 – 7773.

9 Рекламации

В случае обнаружения дефектов или поломок изделия в период гарантийного срока по вине изготовителя (поставщика) составляется акт-рекламация. Акт-рекламация должен содержать:

- наименование изделия, заводской номер и дату выпуска;
- даты получения, монтажа и ввода в эксплуатацию;
- общее время работы, ч;
- сведения об имевшихся неисправностях.

Детали, вышедшие из строя и послужившие причиной остановки изделия, должны быть сохранены до приезда представителя изготовителя.

10 Требования безопасности

10.1 Изделие предназначено для детей в возрасте от 3 до 6 лет.

10.2 Для безопасной эксплуатации Владелец должен производить ежедневный визуальный осмотр изделия, обращая внимание на:

- нарушение целостности конструкции из-за актов вандализма;
- наличие всех деталей крепления;
- отсутствие посторонних предметов;
- наличие целостности окраски;
- наличие базовой отметки заглабления.

10.3 При обнаружении каких-либо дефектов, они должны быть немедленно устранены, а если это невозможно, то изделие должно быть закрыто для эксплуатации.

10.4 Изделие должно быть установлено с соблюдением требований, предъявляемым к размерам зон безопасности в ГОСТ Р 52169 и др.

10.5 Площадка, на которой установлено изделие, не должна иметь в зоне приземления препятствий, острых, заточенных частей или опасных выступов.

10.6 Материалы с плохим смягчающим свойством (асфальт, бетон, тротуарная плитка) могут использоваться для покрытия площадки только вне зоны приземления.

10.7 Площадка, на которой устанавливается изделие, должно иметь в зоне приземления ударопоглощающее покрытие с толщиной слоя 200 мм;

1) Кора дерева с размерами частиц 20 ... 80 мм;

2) Древесные опилки с размерами частиц 5 ... 30 мм;

3) Песок с размерами частиц 0,2 ... 2,0 мм;

4) Гравий с размерами частиц 2 ... 8 мм.

Если материал сыпучий, то толщину слоя следует увеличить до размера 500 мм для компенсации вытеснения материала при эксплуатации изделия.

10.8 Для защиты детей от ушибов и травм рекомендуется на площадку, на которой установлено изделие, нанести упругое пористое резиновое покрытие «Мастерфайбр» толщиной не менее 40 мм.

11 Транспортирование и хранение

11.1 Транспортирование должно производиться автомобильным транспортом без упаковки в тару или в контейнерах согласно требованиям «Правил движения по дорогам России», «Общим правилам перевозки грузов автотранспортом».

11.2 Изделие может храниться на открытом воздухе или под навесом.

Примечание: не допускается хранение изделия в условиях, способных нанести повреждения изделию и отрицательно повлиять на дальнейшую его эксплуатацию

Таблица 4 – Сведения о ремонте

Наименование составной части изделия	Основание для проведения ремонта	Дата		Время наработки до ремонта, ч	Наименование организации, проводившей ремонт	Должность, инициалы, фамилия и подпись ответственного лица
		Поставлено в ремонт	Выход из ремонта			

Уровень катания
МГМ 5/2

19 Приложение

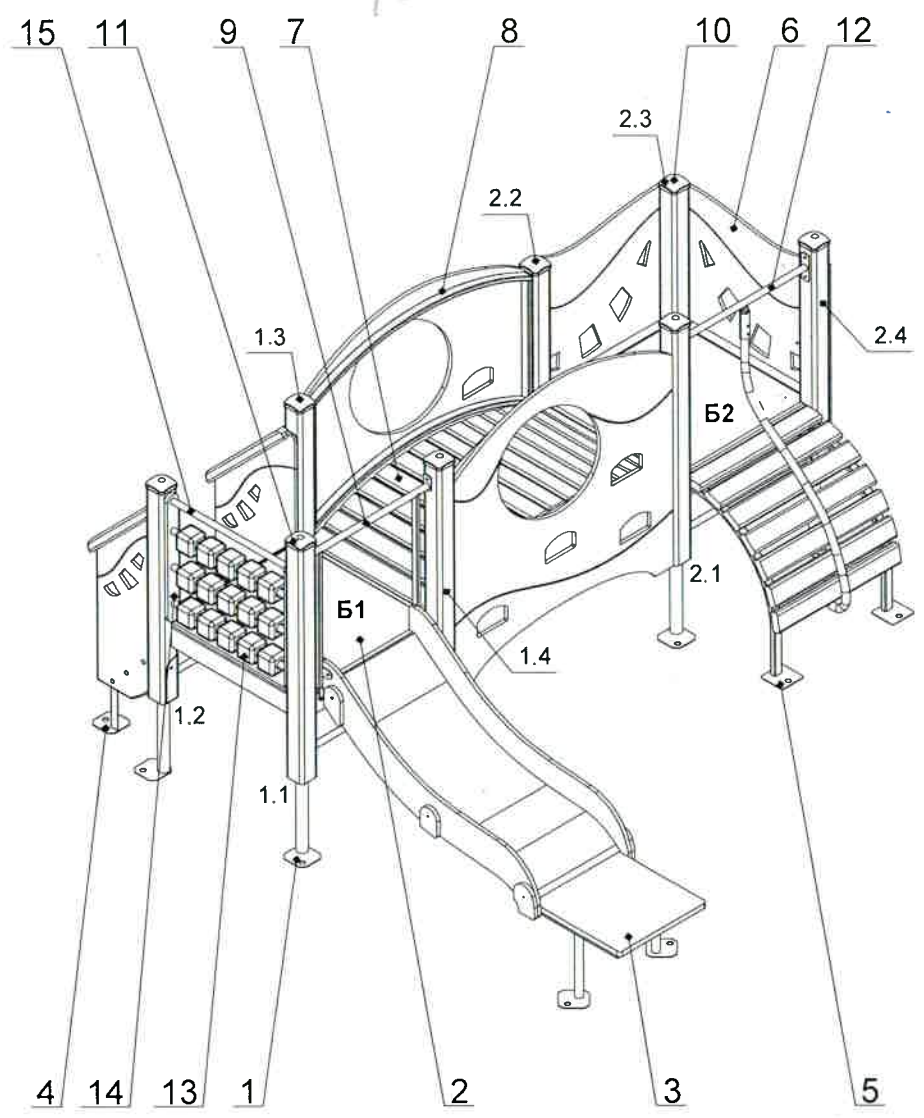


Рисунок 1 - Общий вид изделия