

Общество с ограниченной ответственностью
«АВЕН-СПб»

**БЕСЕДКА
ДЕ1
«NEXT»**

**Паспорт
ДЕ1-00.00.00 ПС**

Для детей от 2 до 6 лет

СОДЕРЖАНИЕ

1 Основные сведения об изделии.....	3
2 Назначение	3
3 Основные технические данные	3
4 Комплектность.....	3
5 Сборка и монтаж.....	4
6 Свидетельство о приемке.....	5
7 Свидетельство об упаковывании	5
8 Гарантии изготовителя.....	5
9 Рекламации.....	6
10 Требования безопасности	6
11 Транспортирование и хранение	6
12 Консервация и расконсервация.....	7
13 Осмотр и проверка оборудования перед началом эксплуатации	7
14 Техническое обслуживание.....	7
15 Правила эксплуатации	10
16 Текущий ремонт	10
17 Сведения об утилизации	10
18 Особые отметки	10
19 Приложение	12

1 Основные сведения об изделии

1.1 Наименование: Беседка ДЕ1 «NEXТ»

1.2 Обозначение: ДЕ1 (из состава «каталога»)

1.3 Дата изготовления: 13 октября 2014 г.
год, месяц, число

1.4 Изготовитель ООО «АВЕН-СПб», Россия, 197198, Санкт-Петербург, ул. Малая Пушкарская, д.32, тел. 233-0520, 233 – 7773

1.5 Заводской номер № _____

1.6 Технические условия: ТУ 968582 – 001 – 15191365 – 03

2 Назначение

2.1 Беседка предназначена для детей в возрасте от 2 до 6 лет.

2.2 Изделие должно эксплуатироваться на открытом воздухе и в части воздействия климатических факторов соответствует исполнению У1 ГОСТ 15150.

Разрешается эксплуатация изделия при температуре окружающей среды не ниже минус 30°С и не выше плюс 40°С.

3 Основные технические данные

Габаритные размеры, мм:

- размеры в плане по крыше	1610x1320
- размеры в плане по столбам.....	1180x1180
- высота (по надземной части/общая).....	1960/2160

4 Комплектность

4.1 В состав изделия входят следующие элементы, перечисленные в порядке номеров позиций (шт.) – см. рисунок 1 (с.12):

1 – Основание (опора столба – может поставляться в сборе со столбом).....	4
2 – Площадка	1
3 – Столб (0,28) L=1765 мм	4
4 – Стяжка с кубиками	3
5 – Планка для стяжек с кубиками.....	2
6 – Кронштейн сиденья (может поставляться в сборе со столбом).....	3
7 – Сиденье угловое	1
8 – Ограждение	2
9 – Крыша в сборе	1
10 – Стержень фиксирующий	4

Стержни фиксирующие в комплект поставки изделия не входят (по отдельному заказу).

Комплект крепежа (шт.):

Болт М6x45 (меб.)	6
Гайка М6 (колп.).....	6
Саморез 6x80	3
Саморез 6x90	24
Саморез 8x60	4
Саморез 8x110(100).....	8

Шуруп 5x80.....	4
Шайба 6.....	37
Шайба 8.....	12
Колпачок 6(8) с крышкой.....	24

Изделие может поставляться в частично собранном виде (по элементам).
Сборку осуществлять по биркам на элементах изделия.

4.2 Изделие должно иметь маркировку.

4.2.1 Содержание маркировки:

«АВЕН-СПб», ДЕ1, зав. № 14 г.
наименование предприятия, обозначение изделия, заводской №, год введения в эксплуатацию (две последние цифры)

4.2.2 Место расположения маркировки, способ ее нанесения и закрепления (при наличии таблички) должны соответствовать указаниям в конструкторской документации на изделие и требованиям ТУ 968582 – 001 – 15191365 – 05.

4.2.3 Изделие заглабляется на 200 мм. Базовая отметка заглабления нанесена несмываемой краской.

4.3 Эксплуатационная документация: паспорт на изделие ДЕ1-00.00.00 ПС – 1 шт.

5 Сборка и монтаж

5.1 Порядок сборки изделия (важное положение некоторых элементов изделия показано на рисунке 9).

5.1.1 Надеть опоры (поз.1) на столбы (поз.3) (если они поставляются отдельно), закрепить (рисунок 3) – саморез 8x60 – 1 шт.х4.

5.1.2 Прикрепить столбы с опорами к площадке (поз.2) (рисунок 4) – саморез 8x110 – 2 шт.х4.

5.1.3 Установить ограждения (поз.8), прикрепив их к столбам (рисунок 5) – саморез 6x90 – 6 шт.х2.

5.1.4 Установить крышу в сборе (поз.9), прикрепив её фронтоны к столбам (рисунок 5) – саморез 6x90 – 2 шт.х4.

5.1.5 Установить кронштейны (поз.6), прикрепив их к столбам (рисунок 7) – саморез 6x80 – 2 шт.х2 + 3 шт.

5.1.6 Установить сиденье (поз.7), прикрепив его к кронштейнам (поз.6) (рисунок 8) – болт М6x45 – 2 шт.х3. Если отверстия в сиденье под болты крепления к

кронштейнам не просверлены, то необходимо просверлить их по месту (6 отверстий диаметром 7 мм), ориентируясь на отверстия в кронштейнах.

5.1.7 Установить стяжки с кубиками (поз.4) вместе с планками (поз.5) между столбами СТ3 и СТ4, прикрепив планки к столбам (рисунок 6) – шуруп 5x80 – 2 шт.х2. Для этого предварительно необходимо стяжки с кубиками продеть в отверстия планок, собрав их в единый блок.

5.2 При установке изделия на площадке необходимо выдержать размеры зоны безопасности согласно требованиям ГОСТ Р 52169 (рисунок 2).

5.3 Порядок установки.

5.3.1 Выровнять и разметить площадку под установку изделия.

5.3.2 Выкопать приямки под опоры изделия глубиной 200 мм.

5.3.3 Установить изделие опорами в приямки. Забить стержни фиксирующие (поз.10) в грунт через отверстия в опорных пластинах изделия во избежание смещения изделия в грунте. Приямки закопать.

6 Свидетельство о приемке

Изделие, заводской № 1-00, соответствует проекту и ТУ 988582 – 001 – 15191365 – 03 и признано годным к эксплуатации.

Начальник ОТК

М.П.

/ Захарова Д.А./



7 Свидетельство об упаковке

7.1 Изделие упаковано в материал, обеспечивающий сохранность от механического повреждения, коррозии и воздействия влаги при хранении и транспортировке.

7.2 Крепежные изделия поставляются Заказчику в отдельной упаковке.

7.3 Изделие, заводской № _____, упаковано согласно ТУ 968582 – 001 – 15191365 – 03.

Ответственный за отгрузку

Карав / Каравачкий И.В. /

13 октября 2014 г.

год, число, месяц

8 Гарантии изготовителя

8.1 Изготовитель гарантирует соответствие изделий требованиям проекта и ТУ 968582 – 001 – 15191365 – 03 при соблюдении потребителем правил транспортирования, монтажа и эксплуатации.

8.2 Срок гарантии на изделие 12 месяцев со дня поставки (продажи) потребителю.

8.3 Гарантии не распространяются на повреждения вследствие вандализма.

8.4 Изготовитель не принимает претензий на некомплектность изделия после его поставки (продажи) потребителю по истечении суток.

8.5 Ресурс изделия в течение срока эксплуатации 8 лет.

Ресурс действителен при соблюдении потребителем требований действующей эксплуатационной документации.

8.6 Претензии направлять по адресу: Россия, 197198, Санкт-Петербург, ул. Малая Пушкарская, д.32, тел. 233-0520, 233 – 7773.

19 Приложение

Бескар ДЭ-1 NEXT

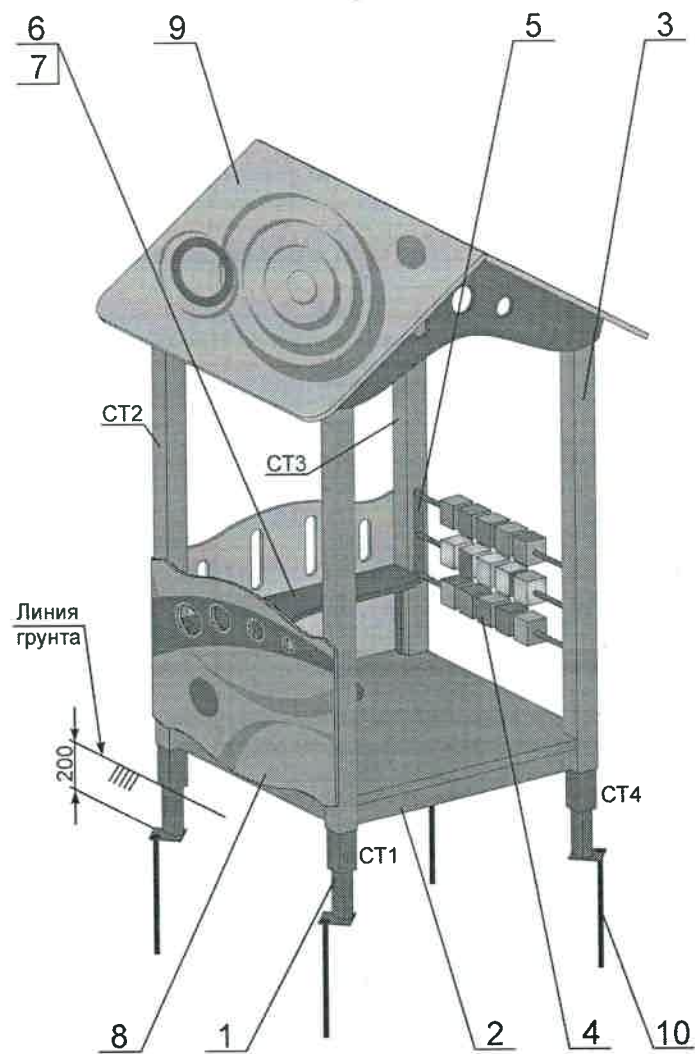


Рисунок 1 - Общий вид изделия

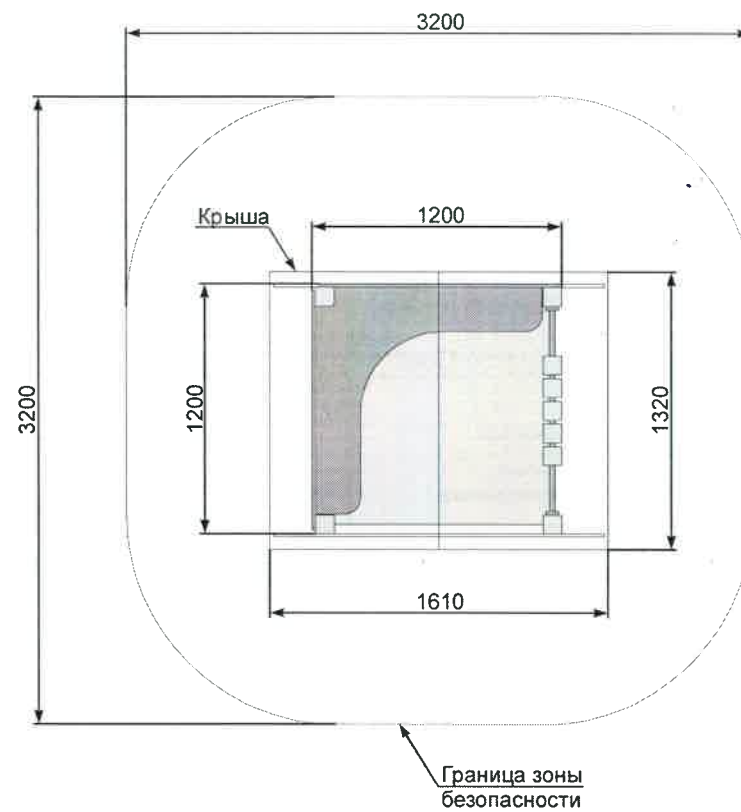


Рисунок 2 - Зона безопасности