

Общество с ограниченной ответственностью  
«АВЕН – СПб»

**КАЧЕЛИ МАЯТНИКОВЫЕ  
С ПОДВЕСКОЙ НА ЦЕПЯХ  
К-1ц**

**Паспорт  
КМ-К1ц-00.00.00 ПС**

**Для детей от 3 до 6 лет**

## СОДЕРЖАНИЕ

1 Основные сведения об изделии.....	3
2 Назначение.....	3
3 Основные технические данные.....	3
4 Комплектность.....	4
5 Сборка и монтаж.....	4
6 Свидетельство о приемке.....	5
7 Свидетельство об упаковывании.....	5
8 Гарантии изготовителя.....	5
9 Рекламации.....	6
10 Требования безопасности.....	6
11 Транспортирование и хранение.....	6
12 Консервация и расконсервация.....	7
13 Осмотр и проверка оборудования перед началом эксплуатации.....	7
14 Техническое обслуживание.....	7
15 Правила эксплуатации.....	10
16 Текущий ремонт.....	10
17 Сведения об утилизации.....	10
18 Особые отметки.....	10
19 Приложение.....	12

## 1 Основные сведения об изделии

1.1 Наименование: Качели маятниковые с подвеской на цепях

1.2 Обозначение: КМ - К1ц (из состава каталога)

1.3 Дата изготовления: 14 октября 2014 г.  
год, месяц, число

1.4 Изготовитель: ООО «АВЕН-СПб», Россия, 197198, Санкт-Петербург, ул. Малая Пушкинская, д.32, тел. 233-0520, 233 – 7773

1.5 Заводской номер № \_\_\_\_\_

1.6 Технические условия – ТУ 968582 – 001 – 15191365 – 03

## 2 Назначение

2.1 Качели с подвеской на цепях предназначены для детей от 3 до 6 лет.

2.2 Данное изделие используется для:

- игры;
- развития ловкости;
- воспитания смелости;
- преодоления страха при нахождении на высоте;
- развитие координации движений.

2.3 Изделие должно эксплуатироваться на открытом воздухе и в части воздействия климатических факторов соответствует исполнению У1 ГОСТ 15150.

Разрешается эксплуатация изделия при температуре окружающей среды не ниже минус 30°С и не выше плюс 40°С.

## 3 Основные технические данные

3.1 Габаритные размеры (по надземной части/общие), мм:

- длина ..... ≈1800/2010
- ширина ..... 1450
- высота ..... 1530/1730

3.2 Высота низа сиденья над уровнем грунта в состоянии покоя, мм ..... 450

3.3 Качели рассчитаны на одного человека.

## 4 Комплектность

4.1 В состав изделия входят следующие элементы (шт.), перечисленные в порядке номеров позиций – см. рисунок 1 (с.12):

1 – Балка.....	1
2 – Подвеска.....	1
3 – Стойка.....	4
4 – Стяжка боковая.....	2
5 – Стяжка нижняя.....	2
6 – Стержень фиксирующий L=600 мм.....	4

Для установки в сыпучий грунт качели могут быть укомплектованы 8 стержнями.

*Стоимость стержней фиксирующих в стоимость изделия не входит.*

Комплект крепежа (шт.):

Болт М10х40 (меб.).....	6
Болт М10х50.....	4
Болт М10х60 (меб.).....	4
Болт М10х80 (меб.).....	2
Гайка М10.....	4
Гайка М10 (колп.).....	12
Шайба 10.....	2

Изделие может поставляться в частично собранном виде (по элементам).

Сборку осуществлять по биркам на элементах изделия.

4.2 Изделие должно иметь маркировку.

4.2.1 Содержание маркировки:

«АВЕН-СПб», КМ-К1ц, зав. №

14 г.

наименование предприятия, обозначение изделия, заводской №, год введения в эксплуатацию (две последние цифры)

4.2.2 Место расположения маркировки, способ ее нанесения и закрепления (при наличии таблички) должны соответствовать указаниям в конструкторской документации на изделие и требованиям ТУ 968582 – 001 – 15191365 – 05.

4.2.3 Изделие заглубляется в грунт на 200 мм.

4.3 Эксплуатационная документация:

– паспорт на изделие КМ-К1ц-00.00.00 ПС ..... 1 шт.

## 5 Сборка и монтаж

5.1 Сборку изделия следует выполнять, как указано на рисунке 3 (с.14).

5.2 При установке изделия на площадке необходимо выдержать размеры зоны безопасности согласно требованиям ГОСТ Р 52167.

5.3 Изделие удерживается в грунте от смещения фиксирующими стержнями (в стоимость изделия не входят).

## 6 Свидетельство о приемке

Изделие, заводской № 100, соответствует проекту и ТУ 988582 – 001 – 15191365 – 03 и признано годным к эксплуатации.

Начальник ОТК

М.П.

/ Захарова Д.А./



## 7 Свидетельство об упаковывании

7.1 Изделие упаковано в материал, обеспечивающий сохранность от механического повреждения, коррозии и воздействия влаги при хранении и транспортировке.

7.2 Крепежные изделия поставляются Заказчику в отдельной упаковке.

7.3 Изделие, заводской № \_\_\_\_\_, упаковано согласно ТУ 968582 – 001 – 15191365 – 03.

Ответственный за отгрузку

Карав

/ Каравачкий И.В. /

14 октября 2014 г.

год, число, месяц

## 8 Гарантии изготовителя

8.1 Изготовитель гарантирует соответствие изделий требованиям проекта и ТУ 968582 – 001 – 15191365 – 03 при соблюдении потребителем правил транспортирования, монтажа и эксплуатации.

8.2 Срок гарантии на изделие 12 месяцев со дня поставки (продажи) потребителю.

8.3 Гарантии не распространяются на повреждения вследствие вандализма.

8.4 Изготовитель не принимает претензий на некомплектность изделия после его поставки (продажи) потребителю по истечении суток.

8.5 Ресурс изделия в течение срока эксплуатации 8 лет.

Ресурс действителен при соблюдении потребителем требований действующей эксплуатационной документации.

8.6 Претензии направлять по адресу: Россия, 197198, Санкт-Петербург, ул. Малая Пушкарская, д.32, тел. 233-0520, 233 – 7773.

# 19 Приложение

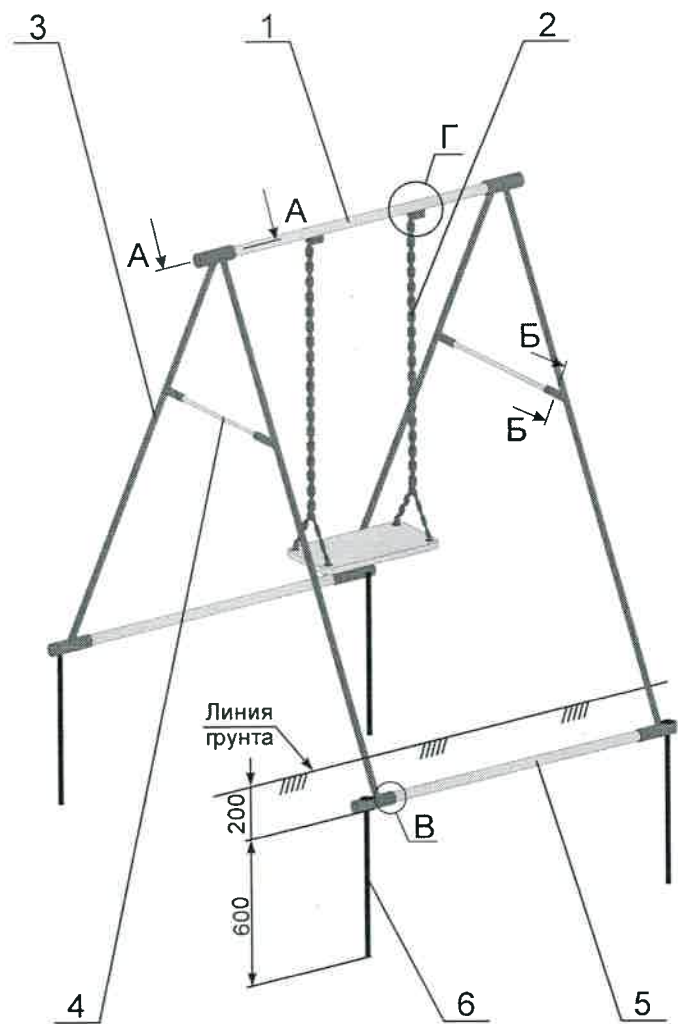


Рисунок 1 - Общий вид изделия

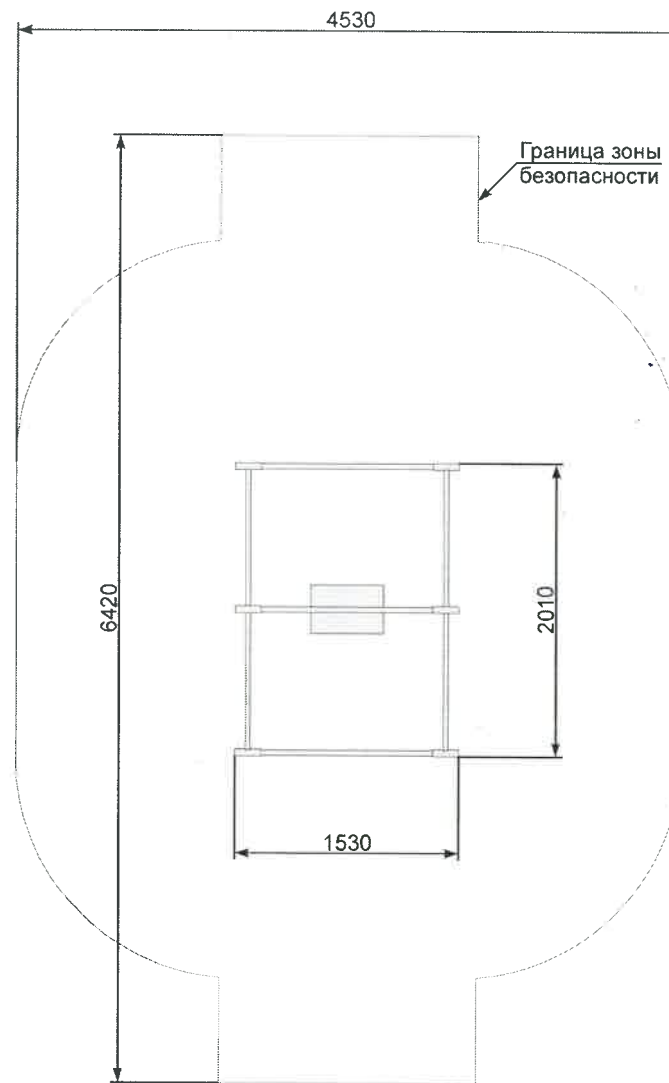


Рисунок 2 - Зона безопасности