

Общество с ограниченной ответственностью  
«АВЕН – СПб»

**КАЧАЛКА - БАЛАНСИР  
K20**

**Паспорт  
КБ-K20-00.00.00 ПС**

**Для детей от 3 до 12 лет**

## СОДЕРЖАНИЕ

1 Основные сведения об изделии.....	3
2 Назначение .....	3
3 Основные технические данные .....	3
4 Комплектность.....	4
5 Сборка и монтаж.....	4
6 Свидетельство о приемке.....	4
7 Свидетельство об упаковывании .....	5
8 Гарантии изготовителя.....	5
9 Рекламации.....	5
10 Требования безопасности .....	6
11 Транспортирование и хранение .....	6
12 Консервация и расконсервация.....	7
13 Осмотр и проверка оборудования перед началом эксплуатации .....	7
14 Техническое обслуживание.....	7
15 Правила эксплуатации .....	10
16 Текущий ремонт .....	10
17 Сведения об утилизации.....	10
18 Особые отметки .....	10
19 Приложение .....	12

## 1 Основные сведения об изделии

1.1 Наименование: Качалка - балансир

1.2 Обозначение: КБ – К20

1.3 Дата изготовления: 14 октября 2014 г.  
год, месяц, число

1.4 Изготовитель: ООО «АВЕН-СПб» 197198, Санкт-Петербург, ул. Малая Пушкарская, д.32, тел. 233-0520, 233 – 7773

1.5 Заводской номер № \_\_\_\_\_

1.6 Технические условия: ТУ 968582 – 001 – 15191365 – 03

## 2 Назначение

2.1 Качалка-балансир предназначена для детей в возрасте от 3 до 12 лет.

2.2 Данное изделие используется для:

- развития ловкости;
- воспитания смелости;
- развития координации движений.

2.3 Изделие должно эксплуатироваться на открытом воздухе и в части воздействия климатических факторов соответствует исполнению У1 ГОСТ 15150.

Разрешается эксплуатация изделия при температуре окружающей среды не ниже минус 30°С и не выше плюс 40°С.

## 3 Основные технические данные

3.1 Габаритные размеры, мм:

- длина .....	2640
- ширина .....	800
- высота сиденья .....	550

3.2 Число посадочных мест .....

3.3 Нагрузка на одно сидение, кг .....

3.4 Крепеж в грунт фиксирующими стержнями.

## 4 Комплектность

4.1 В состав изделия входят следующие элементы, перечисленные в порядке номеров позиций (шт.) – см. рисунок 1 (с.12):

1 – Основание .....	1
2 – Коромысло .....	1
3 – Стержень фиксирующий .....	2

*Стержни фиксирующие в комплект поставки изделия не входят (по отдельному заказу).*

4.2 Изделие должно иметь маркировку.

4.2.1 Содержание маркировки:

«АВЕН-СПБ», КБ-К20, зав. № 14 г.  
наименование предприятия, обозначение изделия, заводской №, год введения в эксплуатацию (две последние цифры)

4.2.2 Место расположения маркировки, способ ее нанесения и закрепления (при наличии таблички) должны соответствовать указаниям в конструкторской документации на изделие и требованиям ТУ 968582 – 001 – 15191365 – 05.

4.3 Эксплуатационная документация: паспорт на изделие КБ-К20-00.00.00 ПС – 1 шт.

## 5 Сборка и монтаж

5.1 Сборку изделия (при необходимости) следует выполнять, как указано на рисунке 1.

5.2 При установке изделия на площадке необходимо выдерживать размеры зоны безопасности (от 1,5 до 3,5 м по периметру изделия) согласно требованиям ГОСТ Р 52299.

5.3 Изделие зафиксировать от смещения в грунте стержнями (в стоимость изделия не входят).

## 6 Свидетельство о приемке

Изделие, заводской № 2208 соответствует проекту и ТУ 988582 – 001 – 15191365 – 03 и признано годным к эксплуатации.

Начальник ОТК

М.П.

14 октября 2014 г.

год, число, месяц

## 7 Свидетельство об упаковывании

7.1 Изделие упаковано в материал, обеспечивающий сохранность от механического повреждения, коррозий и воздействия влаги при хранении и транспортировке.

7.2 Крепежные изделия поставляются Заказчику в отдельной упаковке.

7.3 Изделие, заводской № \_\_\_\_\_, упаковано согласно ТУ 968582 – 001 – 15191365 – 03.

Ответственный за отгрузку

Кароф / Каравачкий И.В. /

14 октября 2014 г.

год, число, месяц

## 8 Гарантии изготовителя

8.1 Изготовитель гарантирует соответствие изделий требованиям проекта и ТУ 968582 – 001 – 15191365 – 03 при соблюдении потребителем правил транспортирования, монтажа и эксплуатации.

8.2 Срок гарантии на изделие 12 месяцев со дня поставки (продажи) потребителю.

8.3 Гарантии не распространяются на повреждения вследствие вандализма.

8.4 Изготовитель не принимает претензий на некомплектность изделия после его поставки (продажи) потребителю по истечении суток.

8.5 Ресурс изделия в течение срока эксплуатации 8 лет.

Ресурс действителен при соблюдении потребителем требований действующей эксплуатационной документации.

8.6 Претензии направлять по адресу: Россия, 197198, Санкт-Петербург, ул. Малая Пушкарская, д.32, тел. 233-0520, 233 – 7773.

## 9 Рекламации

В случае обнаружения дефектов или поломок изделия в период гарантийного срока по вине изготовителя (поставщика) составляется акт-рекламация. Акт-рекламация должен содержать:

- наименование изделия, заводской номер и дату выпуска;
- даты получения, монтажа и ввода в эксплуатацию;
- общее время работы, ч;
- сведения об имевшихся неисправностях.

Детали, вышедшие из строя и послужившие причиной остановки изделия, должны быть сохранены до приезда представителя изготовителя.

19 Приложение

Качалка Банжесу К 20

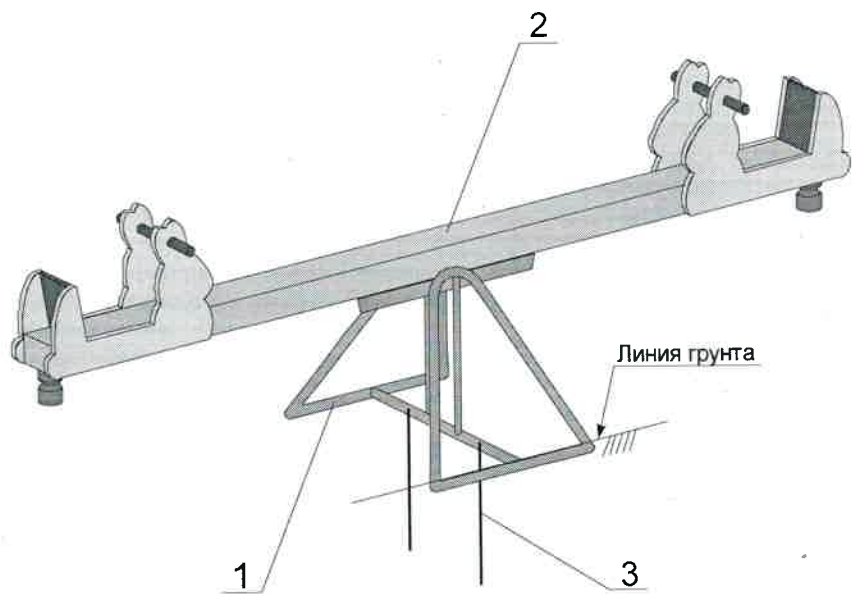


Рисунок 1 - Общий вид изделия

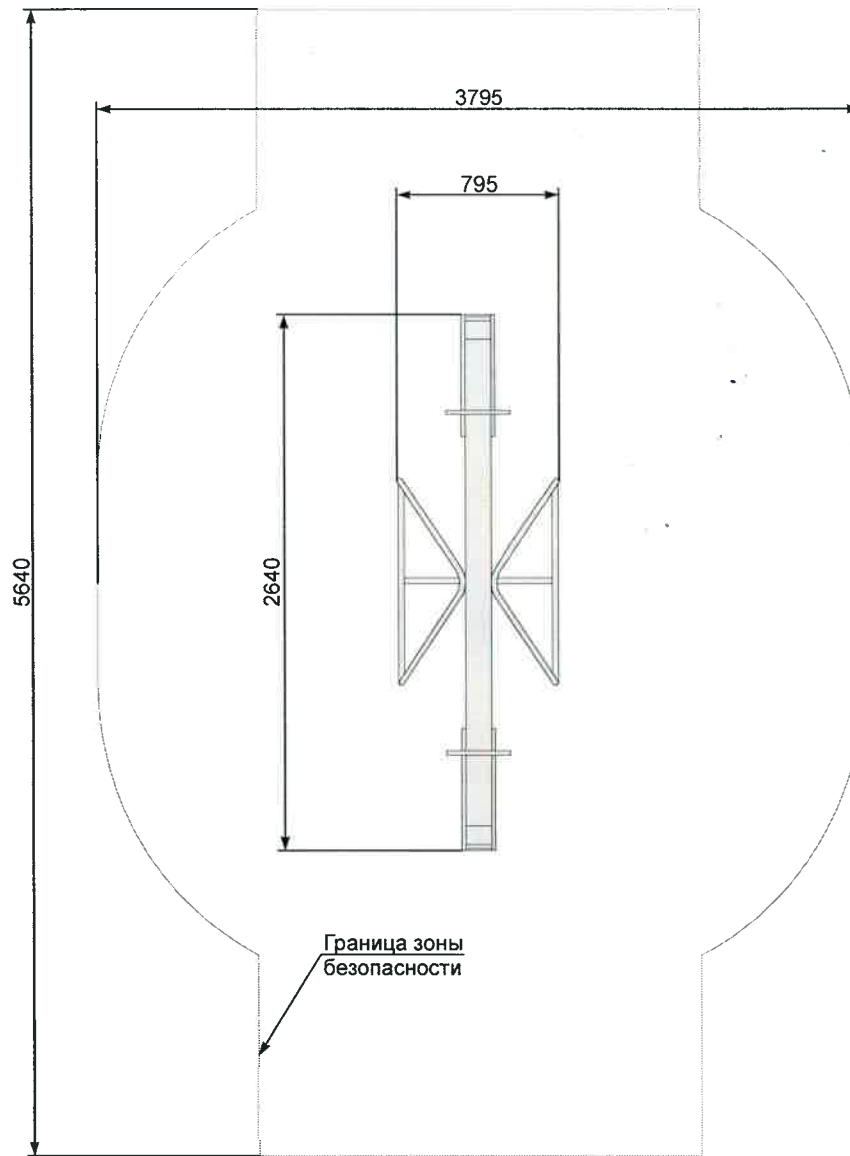


Рисунок 2 - Зона безопасности