

Общество с ограниченной ответственностью
«АВЕН-СПб»

ГОРКА ОТДЕЛЬНОСТОЯЩАЯ
МГ2
«Бизнес»

Паспорт
Г-МГ2-00.00.00 ПС

Для детей от 6 до 12 лет

4 Комплектность

4.1 В состав изделия входят следующие элементы, перечисленные в порядке номеров позиций (шт.) – см. рисунки 1 и 2 (с.12 и 13):

1 – Горка пристраиваемая.....	1
2 – Лестница.....	1
3 – Стержень фиксирующий.....	6

Стержни фиксирующие в комплект поставки изделия не входят (по отдельному заказу).

Комплект крепежа (шт.):

Болт М8х35 (меб.).....	2
Болт М10х40.....	2
Гайка М8.....	2
Гайка М10.....	2
Шайба 8.....	2
Шайба 10.....	2
Колпачок 6(8) с крышкой.....	2

4.2 Изделие должно иметь маркировку.

4.2.1 Содержание маркировки:

«АВЕН-СПБ», Г-МГ2, зав. № _____, 14 г.
наименование предприятия, обозначение изделия, заводской №, год введения в эксплуатацию (две последние цифры)

4.2.2 Место расположения маркировки, способ ее нанесения и закрепления (при наличии таблички) должны соответствовать указаниям в конструкторской документации на изделие и требованиям ТУ 968582 – 001 – 15191365 – 05.

4.2.3 Изделие заглубляется на 250-300 мм. Базовая отметка заглубления нанесена несмываемой краской.

4.3 Эксплуатационная документация: паспорт на изделие Г-МГ2-00.00.00 ПС – 1 шт.

5 Сборка и монтаж

5.1 Сборку изделия (при необходимости) следует выполнять, как указано на рисунке 1.

Примечание: отверстия (ø9, 2 отв.) под болты крепления бортов горки к каркасу лестницы (М8х35) в фанере сверлить по месту (при сборке).

5.2 При установке изделия на площадке необходимо выдержать размеры зоны безопасности (от 1,5 до 3,5 м по периметру изделия) согласно требованиям ГОСТ Р 52169 и ГОСТ Р 52168.

5.3 Изделие фиксируется от смещения в грунте стержнями (в стоимость изделия не входят).

6 Свидетельство о приемке

Изделие, заводской № 20140101 соответствует проекту и ТУ 988582 – 001 – 15191365 – 03 и признано годным к эксплуатации.



Начальник ОТК

М.П.

Захарова Д.А./

год, число, месяц

7 Свидетельство об упаковке

7.1 Изделие упаковано в материал, обеспечивающий сохранность от механического повреждения, коррозии и воздействия влаги при хранении и транспортировке.

7.2 Крепежные изделия поставляются Заказчику в отдельной упаковке.

7.3 Изделие, заводской № _____, упаковано согласно ТУ 968582 – 001 – 15191365 – 03.

Ответственный за отгрузку

Карав / Каравачкий И.В. /

14 октября 2014 г.

год, число, месяц

8 Гарантии изготовителя

8.1 Изготовитель гарантирует соответствие изделий требованиям проекта и ТУ 968582 – 001 – 15191365 – 03 при соблюдении потребителем правил транспортирования, монтажа и эксплуатации.

8.2 Срок гарантии на изделие 12 месяцев со дня поставки (продажи) потребителю.

8.3 Гарантии не распространяются на повреждения вследствие вандализма.

8.4 Изготовитель не принимает претензий на некомплектность изделия после его поставки (продажи) потребителю по истечении суток.

8.5 Ресурс изделия в течение срока эксплуатации 8 лет.

Ресурс действителен при соблюдении потребителем требований действующей эксплуатационной документации.

8.6 Претензии направлять по адресу: Россия, 197198, Санкт-Петербург, ул. Малая Пушкарская, д.32, тел. 233-0520, 233 – 7773.

19 Приложение

Горка МФ-2
Бизнес

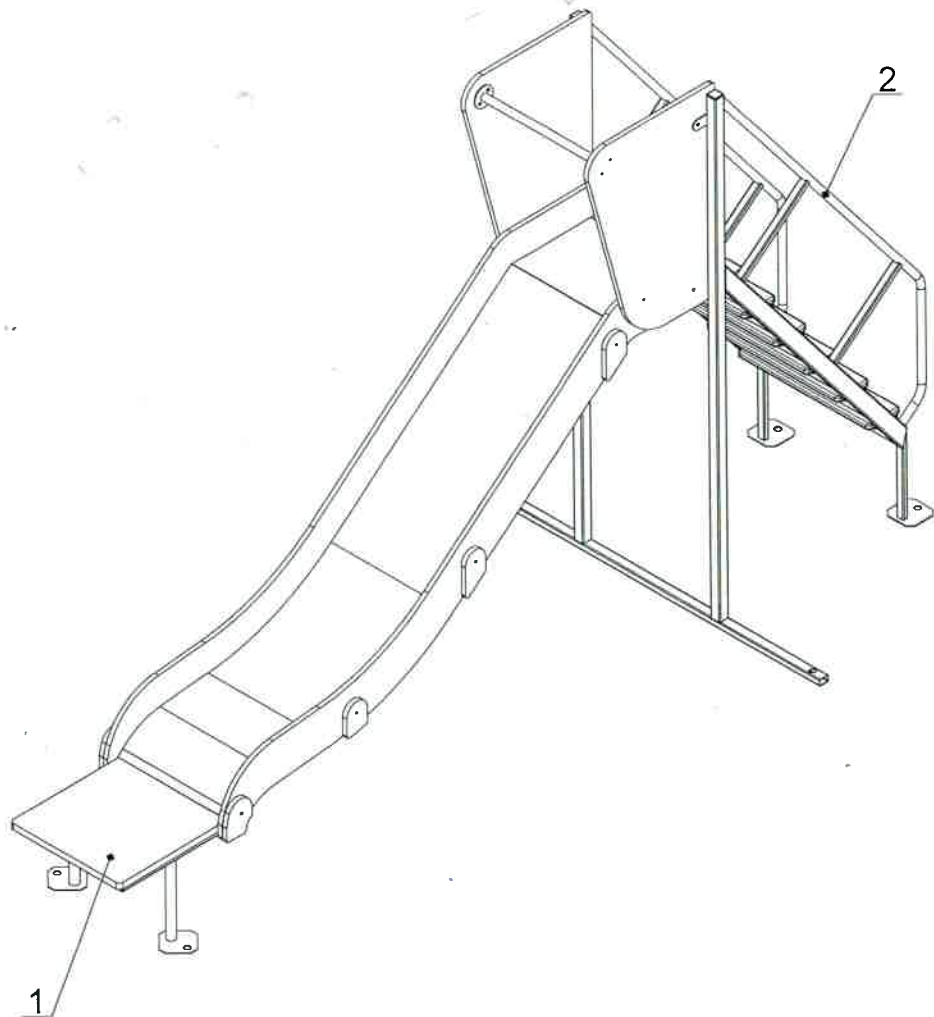


Рисунок 1 - Общий вид изделия

* Размеры для справок

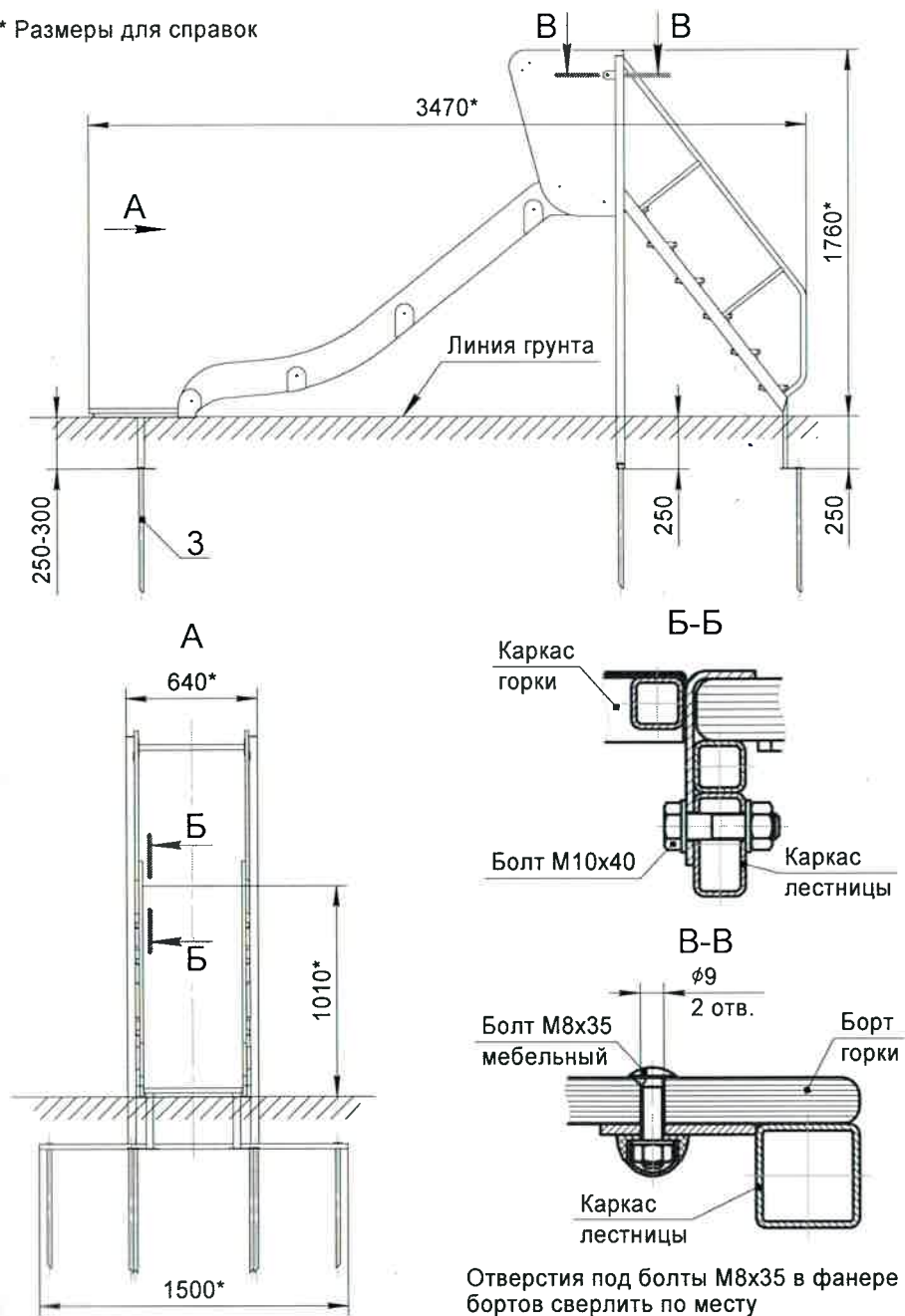


Рисунок 2 - Сборка и установка