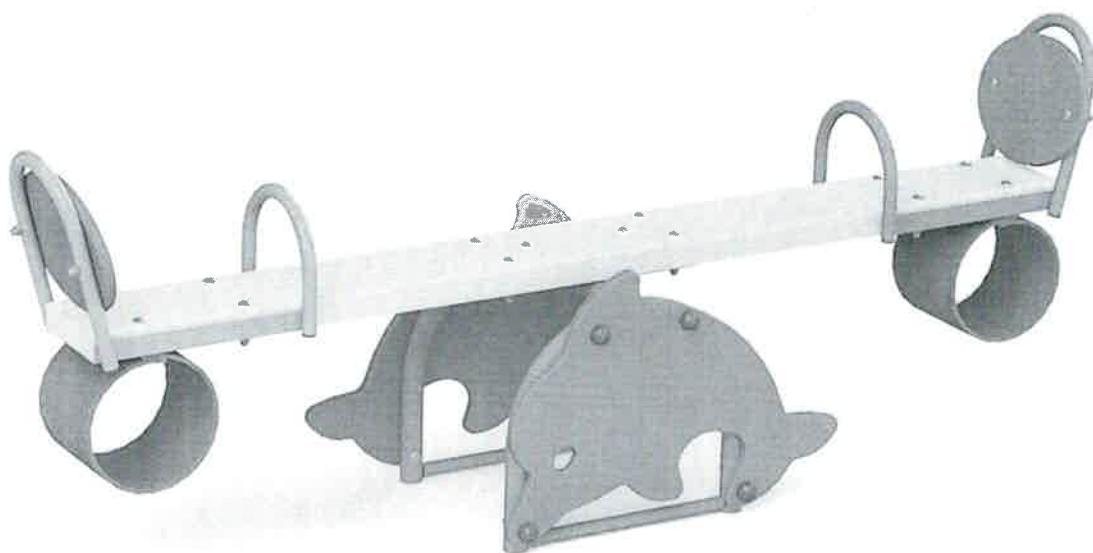


Производственная компания  
«Детская площадка 23»  
ООО «АИМ-ЮГ»

## ПАСПОРТ

Качалка-балансир КБ-003



ЦПТ Зайцев



## СОДЕРЖАНИЕ:

|     |  |   |
|-----|--|---|
| 1.  | Основные сведения об изделии .....   | 3 |
| 2.  | Основные технические данные .....  | 3 |
| 3.  | Комплектность .....  | 3 |
| 4.  | Свидетельство о приемке.....   | 3 |
| 5.  | Свидетельство о консервации .....  | 3 |
| 6.  | Свидетельство об упаковке.....   | 3 |
| 7.  | Сведения о перевозке .....   | 4 |
| 8.  | Гарантийные обязательства, назначенный срок службы.....  | 4 |
| 9.  | Рекламации .....   | 4 |
| 10. | Сведения о хранении .....  | 4 |
| 11. | Сведения о консервации и расконсервации при эксплуатации .....   | 4 |
| 12. | Учет неисправностей при эксплуатации .....   | 5 |
| 13. | Учет технического обслуживания .....   | 5 |
| 14. | Сведения о ремонте.....  | 5 |
| 15. | Правила безопасной эксплуатации, рекомендуемый тип покрытия площадки.....  | 5 |
| 16. | Инструкция по осмотру и проверке оборудования перед началом эксплуатации .....   | 5 |
| 17. | Инструкция по осмотру, обслуживанию и ремонту оборудования .....   | 6 |
| 18. | Сведения об утилизации оборудования .....  | 6 |
| 19. | Чертеж общего вида оборудования с указанием основных размеров (схема сборки оборудования при необходимости) (мм) ..... | 7 |
| 20. | Схема (план), размеры зоны приземления (мм).....   | 7 |
| 21. | Инструкция по монтажу.....   | 7 |
| 22. | Для заметок .....  | 9 |

## 1. Основные сведения об изделии

- 1.1 Наименование (артикул): Качалка-балансир КБ-003
- 1.2 Производитель (наименование, место нахождения): ООО «АИМ-ЮГ», адрес: 352909, Краснодарский край, г. Армавир, ул. Р. Люксембург д. 215 литер «А», офис 186, тел.: 8-918-152-55-69, e-mail: aim-ug@mail.ru.
- 1.3 Заводской номер: RU.0110
- 1.4 Дата выпуска: 11.05.2022 г.
- 1.5 Оборудование изготовлено в соответствии с ТУ 28.99.32-004-72928096-2022, соответствует требованиям технического регламента Евразийского экономического союза «О безопасности оборудования для детских игровых площадок» (ТР ЕАЭС 042/2017).
- 1.6 Производитель имеет право на внесение изменений в дизайн, комплектацию, а так же в технические характеристики изделия в ходе совершенствования своей продукции без дополнительного уведомления об этих изменениях.
- 1.7 Детское игровое оборудования предназначено для детей в возрасте от 3 до 7 лет, с ростом от 88 до 132 см, с весом от 12 до 32 кг и создает условия, обеспечивающие физическое развитие ребенка, развивающие координацию движений, ловкость и смелость, чувство коллективизма в массовых играх.

## 2. Основные технические данные

- 2.1 Габаритные размеры (ДхШхВ): 2200х440х770 ( $\pm 100$ ) мм.
- 2.2 Материалы: металл, брус, влагостойкая фанера, оцинкованный крепеж. Покрытие: грунт, эмаль (порошковая краска), стойкая к атмосферным воздействиям.
- 2.3 Качалка-балансир КБ-003 представляет собой единую конструкцию.

## 3. Комплектность

| № | Артикул | Наименование                          | Кол-во (шт.) | Размеры (мм)               | Масса (кг)  | Примечание |
|---|---------|---------------------------------------|--------------|----------------------------|-------------|------------|
| 1 | КБ-003  | Качалка-балансир (единая конструкция) | 1            | 2200х440х770 ( $\pm 100$ ) | Не более 45 |            |

## 4. Свидетельство о приемке

Качалка-балансир КБ-003 соответствует требованиям:

- Технический регламент Евразийского экономического союза «О безопасности оборудования для детских игровых площадок» (ТР ЕАЭС 042/2017).
- ГОСТ Р 52169-2012 - Оборудование и покрытия детских игровых площадок. Безопасность конструкции и методы испытаний. Общие требования.
- ГОСТ Р 52301-2013 - Оборудование и покрытия детских игровых площадок. Безопасность при эксплуатации. Общие требования (Переиздание).
- ГОСТ Р 52299-2013 - Оборудование и покрытия детских игровых площадок. Безопасность конструкции и методы испытаний качалок. Общие требования (Переиздание).

Приемку провел

Дата: 11.05.2022 г.

директор Зайончковский А.В.

(должность, ФИО)

## 5. Свидетельство о консервации

Качалка-балансир КБ-003 не подвергается консервации изготовителем.

## 6. Свидетельство об упаковке

Качалка-балансир КБ-003 упакована в соответствии с требованиями нормативных документов.

Упаковку провел

Дата: 11.05.2022 г.

директор Зайончковский А.В.

(должность, ФИО)

## 7. Сведения о перевозке

- 7.1 Игровой элемент необходимо транспортировать на поддоне. Перевозка может осуществляться автомобильным транспортом или в железнодорожном контейнере. Игровой элемент на поддоне должен быть стянут упаковочной лентой и обернут в упаковочную пленку. Поддон от сдвига крепится к полу автомобиля или контейнера либо стягивается ремнями.

## 8. Гарантийные обязательства, назначенный срок службы

- 8.1 Срок гарантии на игровой элемент - **24 месяца** со дня поставки изделия эксплуатанту (владельцу).
- 8.2 Назначенный срок службы игрового элемента – **36 месяцев**.
- 8.3 Изготовитель гарантирует соответствие игрового элемента требованиям безопасности при соблюдении эксплуатантом (владельцем) правил эксплуатации, монтажа, транспортирования и хранения.
- 8.4 Изготовитель обеспечивает бесплатный ремонт игрового элемента только в случае обнаружения дефектов производственного характера.
- 8.5 Изготовитель оставляет за собой право отказа от бесплатного гарантийного ремонта в следующих случаях:
- монтаж игрового элемента произведен не в соответствии с инструкцией либо выполнен не квалифицированно;
  - игровой элемент имеет следы постороннего вмешательства либо имеет место попытка самостоятельного ремонта;
  - обнаружены несанкционированные изменения конструкции игрового элемента;
  - игровой элемент эксплуатировался не в соответствии со своим целевым назначением или в условиях, для которых оно не предназначено;
  - игровой элемент использовался с фурнитурой, не предусмотренной изготовителем;
  - имеют место следы вандализма.
- 8.6 Гарантия не распространяется на следующие неисправности:
- механические повреждения, полученные в результате неправильной эксплуатации или установки;
  - повреждения, вызванные попаданием на поверхность игрового элемента едких веществ и жидкостей;
  - повреждения, вызванные стихией, пожаром, бытовыми факторами;
  - естественный износ лакокрасочного покрытия.
- 8.7 Гарантия на замененные детали прекращается вместе с гарантией на оборудование.

## 9. Рекламации

- 9.1 В случае обнаружения дефектов или поломок игрового элемента в период гарантийного срока по вине изготовителя (поставщика) составляется Акт-рекламация.
- 9.2 Акт-рекламация должен содержать:
- наименование игрового элемента, заводской номер и дату выпуска;
  - даты отгрузки, монтажа и ввода в эксплуатацию;
  - общее время работы, ч.;
  - обстоятельства выхода из строя;
  - описание выявленных недостатков;
  - фотографии игрового элемента с дефектом (общий вид изделия, три ракурса с выделением места с дефектом).
- 9.3 Детали, вышедшие из строя и послужившие причиной остановки эксплуатации игрового элемента, должны быть сохранены до окончания рассмотрения рекламации.

## 10. Сведения о хранении

- 10.1 Для учета необходимо завести журнал по форме 1

| Дата                  |                   | Условия хранения изделия | Должность, инициалы, фамилия и подпись ответственного лица |
|-----------------------|-------------------|--------------------------|--|
| установки на хранение | снятия с хранения |                          |  |
|                       |                   |                          |  |

## 11. Сведения о консервации и расконсервации при эксплуатации

- 11.1 Для учета необходимо завести журнал по форме 2

| Дата консервации | Дата расконсервации | Наименование организации, проводившей консервацию (расконсервацию) | Должность, инициалы, фамилия и подпись ответственного лица |
|------------------|---------------------|--|--|
|                  |                     |  |  |

## 12. Учет неисправностей при эксплуатации

12.1 Для учета необходимо завести журнал по форме 3

Форма 3

| Дата отказа изделия, его составной части или элемента конструкции | Характер (внешнее проявление) неисправности | Время работы отказавшей составной части или элемента конструкции, ч | Принятые меры по устранению неисправности (расход ЗИП, направление акта-рекламации) | Должность, инициалы, фамилия и подпись ответственного лица | Примечание |
|---|---|---|---|--|------------|
|   |   |   |   |  |            |

## 13. Учет технического обслуживания

13.1 Для учета необходимо завести журнал по форме 4

Форма 4

| Дата | Замечания по техническому состоянию | Наименование проведенных работ | Должность, инициалы, фамилия и подпись ответственного лица |
|------|-------------------------------------|--------------------------------|--|
|      |                                     |                                |  |

## 14. Сведения о ремонте

14.1 Для учета необходимо завести журнал по форме 5

Форма 5

| Наименование составной части изделия или элемента конструкции | Основание для проведения ремонта | Дата                |                  | Время наработки до ремонта, ч | Наименование организации, проводившей ремонт | Должность, инициалы, фамилия и подпись ответственного лица |
|---|----------------------------------|---------------------|------------------|-------------------------------|--|--|
|   |                                  | Поставлено в ремонт | Выход из ремонта |                               |  |  |
|   |                                  |                     |                  |                               |  |  |

## 15. Правила безопасной эксплуатации, рекомендуемый тип покрытия площадки

- 15.1 Безопасная эксплуатация должна осуществляться согласно требованиям ГОСТ Р 52301-2013 - Оборудование и покрытия детских игровых площадок. Безопасность при эксплуатации. Общие требования (Переиздание).
- 15.2 Использовать игровой элемент возможно только под присмотром взрослых.
- 15.3 Игровой элемент используется на детских игровых площадках без постоянного наблюдения оперативным персоналом. В целях обеспечения безопасной эксплуатации оборудования эксплуатант (владелец) должен ежедневно проводить регулярный визуальный осмотр.
- 15.4 Если во время осмотра будут обнаружены какие-то неполадки, то они должны быть немедленно устранены, а если это невозможно, то оборудование должно быть закрыто для детей.
- 15.5 На поверхности игровой площадки не должно быть посторонних предметов и травмирующих включений.
- 15.6 Материалы поверхности детской игровой площадки с низкими ударопоглощающими свойствами используют только вне области приземления.
- 15.7 Под игровым оборудованием игровой площадки с высотой свободного падения более 600 мм должно быть ударопоглощающее покрытие по всей области приземления. При высоте свободного падения менее 600 мм в отдельных местах устраивают ударопоглощающее покрытие из дерна.

Пример покрытий поверхности игровой площадки см. в таблице.

| Материал                                  | Размер частиц материала, мм | Минимальная толщина слоя, мм |
|---|-----------------------------|------------------------------|
| Разрыхленная земля, дерн                  | -                           | -                            |
| Мульча                                    | 20 - 80                     | 300                          |
| Древесные опилки                          | 5 - 30                      |                              |
| Песок                                     | 0,2 - 2                     |                              |
| Гравий                                    | 2 - 8                       |                              |
| Резиновые покрытия на твердой поверхности | Плитка                      | 40                           |
| Резиновые покрытия на гравии              |                             |                              |

## 16. Инструкция по осмотру и проверке оборудования перед началом эксплуатации

- 16.1 Перед началом эксплуатации игрового элемента проводят визуальный осмотр, проверяют узлы крепления и прочность конструкции.
- 16.2 Эксплуатация разрешается только после полного отвердевания бетона.

## 17. Инструкция по осмотру, обслуживанию и ремонту оборудования

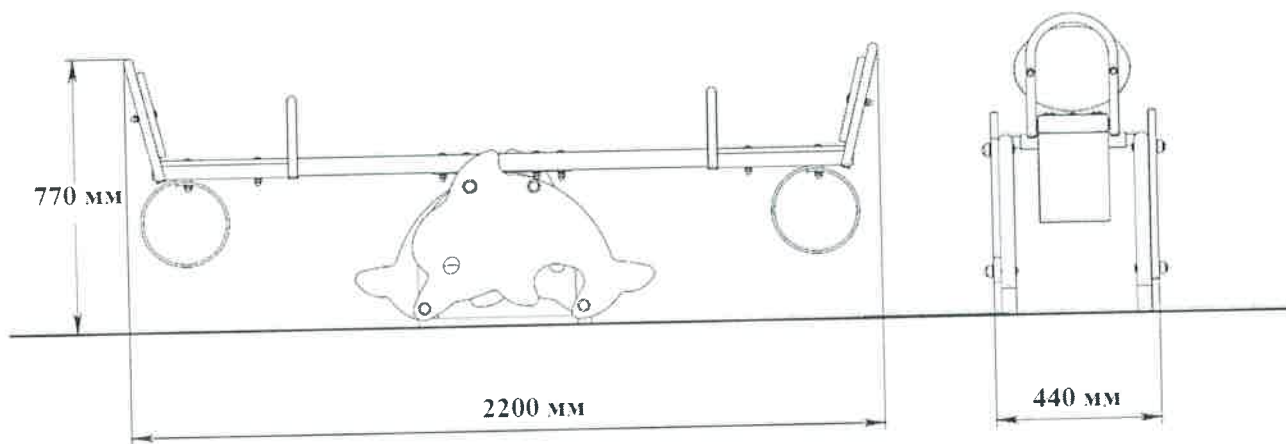
- 17.1 Игровой элемент и его составляющие осматривают и обслуживают в соответствии с нижеописанной инструкцией, с периодичностью установленной ниже.
- 17.2 Контроль технического состояния оборудования и контроль соответствия требованиям безопасности, техническое обслуживание и ремонт осуществляет эксплуатант (владелец).
- 17.3 Результаты контроля технического состояния оборудования и контроля соответствия требованиям безопасности, технического обслуживания и ремонта регистрируют в соответствующих таблицах данного паспорта оборудования, который хранится у эксплуатант (владельца).
- 17.4 Регулярный визуальный осмотр проводится ежедневно, он позволяет обнаружить очевидные неисправности и посторонние предметы, представляющие опасности, вызванные использованием игрового элемента, климатическими условиями, актами вандализма.
- 17.5 Мероприятия по регулярному обслуживанию игрового элемента включают:
- проверку и подтягивание узлов крепления;
  - обновление окраски оборудования;
  - обслуживание ударопоглощающих покрытий;
  - смазку подшипников;
  - нанесение на игровой элемент маркировок, обозначающих требуемый уровень ударопоглощающих покрытий из сыпучих материалов;
  - обеспечение чистоты игрового элемента и покрытий (удаление битого стекла, обломков и загрязнителей);
  - восстановление ударопоглощающих покрытий из сыпучих материалов и корректировку их уровня;
  - обслуживание пространства зон безопасности.
- 17.6 Функциональный осмотр детского игрового элемента необходимо проводить один раз в три месяца.
- 17.7 В процессе функционального осмотра определяют:
- чистоту и внешний вид поверхности игровой площадки и игрового элемента;
  - соблюдение расстояний от частей игрового элемента до поверхности игровой площадки;
  - наличие выступающих частей фундаментов;
  - наличие дефектов/неисправностей составляющих игрового элемента;
  - отсутствие деталей игрового элемента;
  - чрезмерный износ подвижных частей игрового элемента;
  - структурную целостность игрового элемента.
- 17.8 Примеры неисправностей при визуальном осмотре смотреть в ГОСТ 52301-2013.
- 17.9 Ежегодный основной осмотр игрового элемента проводят с периодичностью один раз в 12 месяцев. Ежегодный основной осмотр проводит компетентный персонал.
- 17.10 В ходе ежегодного основного осмотра определяют:
- наличие гниения деревянных элементов;
  - наличие коррозии металлических элементов;
  - влияние выполненных ремонтных работ на безопасность игрового элемента.
- 17.11 При обнаружении в процессе осмотра дефектов, влияющих на безопасность игрового элемента, дефекты немедленно устраняются. Если это невозможно, то принимаются меры, обеспечивающие невозможность пользоваться игровым элементом, либо демонтируется и удаляется с игровой площадки.
- 17.12 После удаления игрового элемента оставшийся в земле фундамент также удаляется или огораживается и закрывается сверху так, чтобы участок игровой площадки был безопасным. Кроме того в процессе эксплуатации игрового элемента со временем возникает потребность в проведении ремонтных работ - это:
- замену крепежных деталей;
  - сварку;
  - замену частей оборудования.
- 17.13 Для обеспечения безопасности игрового элемента внесение изменений в конструкцию оборудования или его элементов допускается только после консультаций и письменного согласования с изготовителем.

## 18. Сведения об утилизации оборудования

- 18.1 Перед отправкой игрового элемента на утилизацию необходимо:
- демонтировать игровой элемент;
  - разобрать игровой элемент;
  - рассортировать детали по видам материалов, применённых для их изготовления.
- 18.2 Игровой элемент не содержит опасных для здоровья и жизни веществ.
- 18.3 Утилизацию отходов осуществлять в соответствии с требованиями СанПиН 2.1.7.1322 -03.

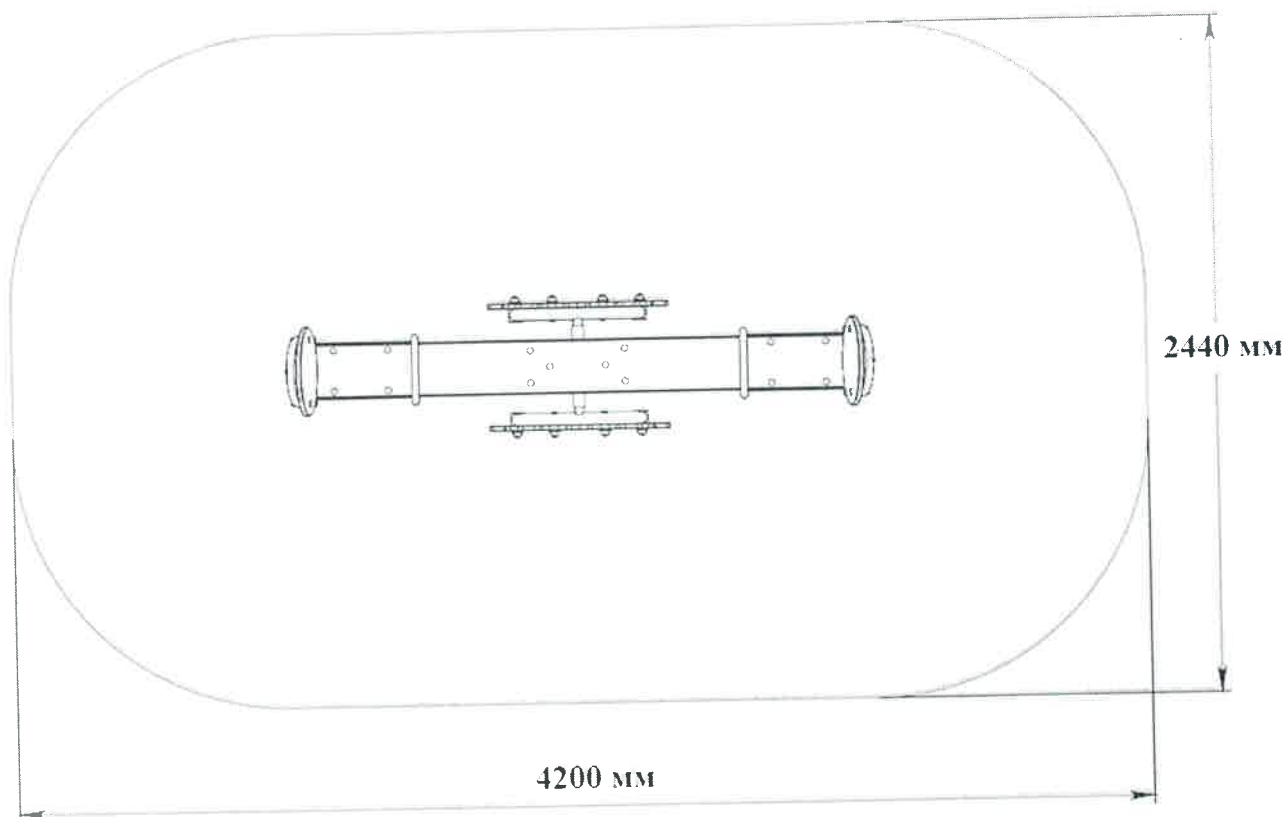
| Дата утилизации | Сведения об утилизации оборудования | Должность, инициалы, фамилия и подпись ответственного лица | Примечание |
|-----------------|-------------------------------------|--|------------|
|                 |                                     |  |            |

**19. Чертеж общего вида оборудования с указанием основных размеров (схема сборки оборудования при необходимости) (мм)**



- максимальная высота падения 850 мм

**20. Схема (план), размеры зоны приземления (мм)**



**21. Инструкция по монтажу**

- 21.1 Монтаж игрового элемента может проводиться предприятием-изготовителем или другими юридическими и физическими лицами, располагающими необходимой для этого материально-технической базой и квалификацией.
- 21.2 Установка игрового элемента производится на ровной площадке, свободной от насаждений.
- 21.3 Перед началом монтажа необходимо:
  - изучить документацию;
  - проверить комплектность согласно разделу 3 настоящего паспорта;
  - законсервированные поверхности должны быть расконсервированы;
  - при проведении монтажных работ необходимо соблюдать требования безопасности с соблюдением зон

безопасности согласно ГОСТ Р 52169-2012 - Оборудование и покрытия детских игровых площадок. Безопасность конструкции и методы испытаний. Общие требования.

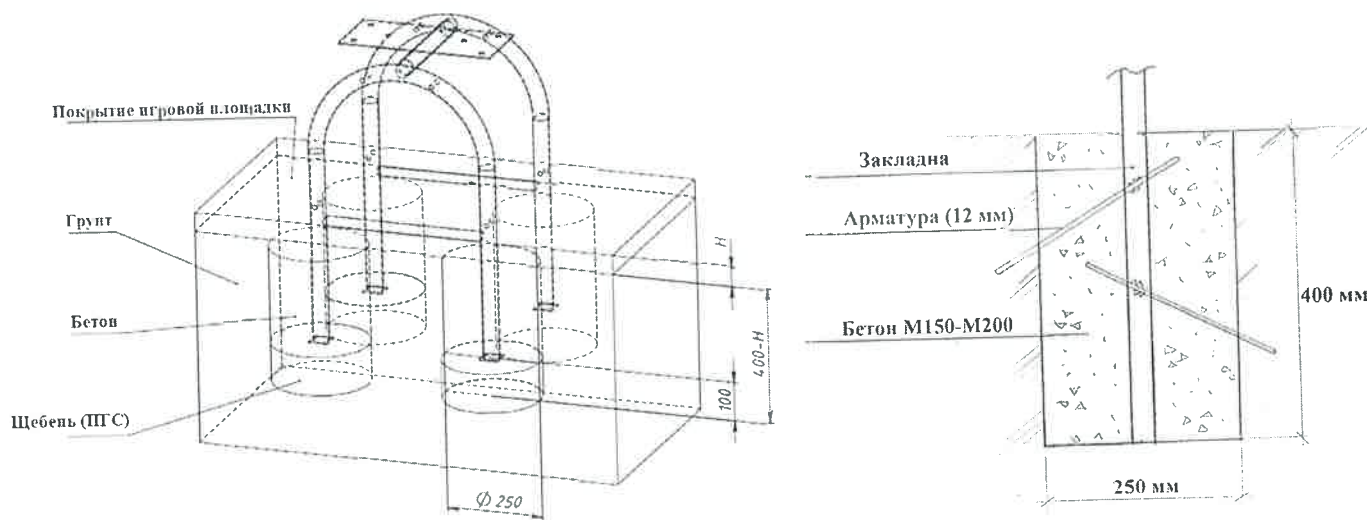
21.4 Игровой элемент поставляется в сборе (дополнительной сборки не требуется).

21.5 Работы по монтажу игрового элемента должны производить не менее 2-х человек. Не допускается присутствие и участие детей при монтаже.

21.6 При монтаже игрового элемента необходимо:

- установить закладные игрового элемента в подготовленную яму размером не менее 250x250x500 мм с предварительной подсыпкой щебня (ПГС) на дно ямы;
- проверить горизонтальность установки, используя строительный уровень (лазерный нивелир);
- дополнительно укрепить закладные прутами рифлёной арматуры (диаметр 12 мм) путем контактной сварки (при необходимости);
- забетонировать закладные бетонным раствором марки М150-М200.

21.7 Разрез фундаментов:



21.8 Схема скважины под закладную:

