

Возможные способы крепления элементов между собой при сборке

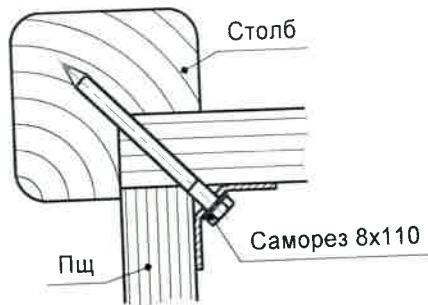


Рисунок 5 - Крепление столбов к площадке (Пщ)

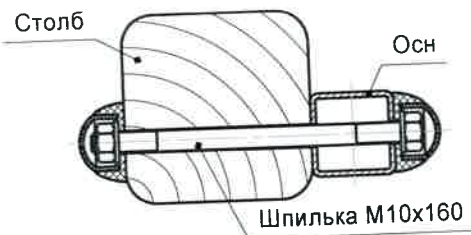


Рисунок 6 - Крепление оснований (Осн) к столбам

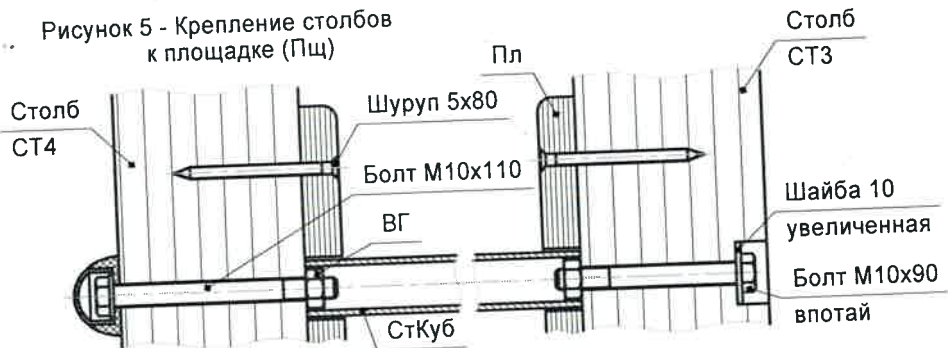


Рисунок 7 - Крепление стоек с кубиками (СтКуб) при помощи планок (Пл) и стяжки с вваренной гайкой (ВГ) к столбам

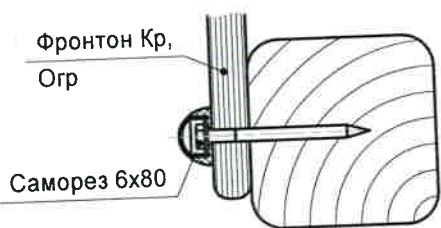


Рисунок 8 - Крепление крыши (Кр) и ограждений (Огр) к столбам

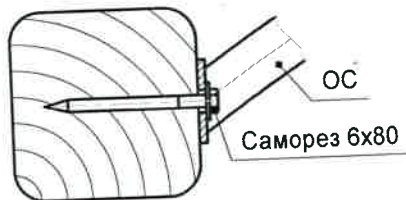


Рисунок 9 - Крепление опор сиденья (ОС) к столбам



Рисунок 10 - Крепление опоры сиденья к площадке

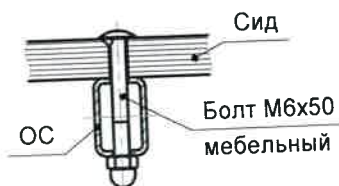


Рисунок 11 - Альтернативный способ крепления сиденья (Сид) к опорам (ОС)

Общество с ограниченной ответственностью
«АВЕН-СПб»

**БЕСЕДКА
ДЕ1
«Сити, Бизнес»**

**Паспорт
ДЕ1-00.00.00 ПС**

Для детей от 2 до 6 лет

СОДЕРЖАНИЕ

1 Основные сведения об изделии.....	3
2 Назначение	3
3 Основные технические данные	3
4 Комплектность.....	3
5 Сборка и монтаж.....	4
6 Свидетельство о приемке.....	5
7 Свидетельство об упаковывании	5
8 Гарантии изготовителя.....	5
9 Рекламации.....	6
10 Требования безопасности	6
11 Транспортирование и хранение	6
12 Консервация и расконсервация.....	7
13 Осмотр и проверка оборудования перед началом эксплуатации	7
14 Техническое обслуживание.....	7
15 Правила эксплуатации	10
16 Текущий ремонт	10
17 Сведения об утилизации	10
18 Особые отметки	10
19 Приложение	12

1 Основные сведения об изделии

1.1 Наименование: Беседка ДЕ1 «Сити, Бизнес»

1.2 Обозначение: ДЕ1 (из состава «каталога»)

1.3 Дата изготовления: 14 октября 2014 г.
год, месяц, число

1.4 Изготовитель ООО «АВЕН-СПб», Россия, 197198, Санкт-Петербург, ул. Малая-Пушкарская, д.32, тел. 233-0520, 233 – 7773

1.5 Заводской номер № _____

1.6 Технические условия: ТУ 968582 – 001 – 15191365 – 03

2 Назначение

2.1 Беседка предназначена для детей в возрасте от 2 до 6 лет.

2.2 Изделие должно эксплуатироваться на открытом воздухе и в части воздействия климатических факторов соответствует исполнению У1 ГОСТ 15150.

Разрешается эксплуатация изделия при температуре окружающей среды не ниже минус 30°С и не выше плюс 40°С.

3 Основные технические данные

Габаритные размеры, мм:

- размеры в плане по крыше	1410x1300
- размеры в плане по столбам.....	1180x1180
- высота (надземной части/общая).....	1955/2155

4 Комплектность

4.1 В состав изделия входят следующие элементы, перечисленные в порядке номеров позиций (шт.) – см. рисунки 1 и 3 (с.12 и 14):

1 – Основание Осн(СТ1-СТ2), Осн(СТ3-СТ4).....	2
2 – Площадка	1
3 – Столб (0,28) L=1707 мм	4
4 – Стяжка с кубиками (5 кубиков на каждой) СтКуб(СТ3-СТ4)	2
5 – Планка для стяжек с кубиками.....	2
6 – Опора сиденья ОС(СТ1-СТ2), ОС(СТ2-СТ3).....	2
7 – Сиденье угловое СУ(СТ1-СТ2-СТ3).....	1
8 – Ограждение Огр(СТ1-СТ2), Огр(СТ2-СТ3).....	2
9 – Крыша в сборе	1
10 – Стержень фиксирующий	4

Стержни фиксирующие в комплект поставки изделия не входят (по отдельному заказу).

Комплект крепежа (шт.):

Болт М6x30 (меб.)	2
Болт М6x50 (меб.)	4
Болт М10x90	1
Болт М10x110	1
Шпилька М10x160	8
Гайка М6 (колп.).....	6

Гайка М10	16
Саморез 6x80	16
Саморез 8x110(100).....	8
Шуруп 5x80.....	4
Шайба 6	18
Шайба 8.....	8
Шайба 10.....	17
Шайба 10 (увел.).....	1
Колпачок 6 с крышкой.....	12
Колпачок 10 с крышкой.....	17

Изделие может поставляться в частично собранном виде (по элементам).

Сборку осуществлять по биркам на элементах изделия.

4.2 Изделие должно иметь маркировку.

4.2.1 Содержание маркировки:

«АВЕН-СПБ», ДЕ1, зав. № 14 г.
 наименование предприятия, обозначение изделия, заводской №, год введения в эксплуатацию (две последние цифры)

4.2.2 Место расположения маркировки, способ ее нанесения и закрепления (при наличии таблички) должны соответствовать указаниям в конструкторской документации на изделие и требованиям ТУ 968582 – 001 – 15191365 – 05.

4.2.3 Изделие заглубляется на 200 мм. Базовая отметка заглубления нанесена несмываемой краской.

4.3 Эксплуатационная документация: паспорт на изделие ДЕ1-00.00.00 ПС – 1 шт.

5 Сборка и монтаж

5.1 Порядок сборки изделия (взаимное положение некоторых элементов изделия показано на рисунках 3 и 4).

5.1.1 Прикрепить столбы (поз.3) к площадке (поз.2) (рисунок 5) – саморез 8x110 – 2 шт.х4.

5.1.2 Прикрепить основания (поз.1) к столбам (поз.3) – шпилька М10х160 – 2 шт.х2х2 (рисунок 6).

5.1.3 Установить стяжки с кубиками (поз.4) вместе с планками (поз.5) между столбами СТ3 и СТ4, прикрепив планки к столбам (рисунок 8) – шуруп 5x80 – 2 шт.х2, стяжку с вваренными гайками – болт М10х90 впопай (в столба СТ3) + болт М10х110 (в столб СТ4). Для этого предварительно необходимо стяжки с кубиками продеть в отверстия планок, собрав их в единый блок.

5.1.4 Установить ограждения (поз.8), прикрепив их к столбам (рисунок 7) – саморез 6x80 – 4 шт.х2.

5.1.4 Установить крышу в сборе (поз.9), прикрепив её фронтоны к столбам (рисунок 7) – саморез 6x80 – 1 шт.х4.

5.1.5 Установить опоры сиденья (поз.6), прикрепив их к столбам (рисунок 9) – саморез 6x80 – 2 шт.х2, и к площадке (поз.2) – болт М6х30 (меб.) – 1 шт.х2 (рисунок 10).

5.1.6 Установить сиденье (поз.7), прикрепив его к опорам (поз.6) – болт М6х50 – 2 шт.х2.

Если отверстия в сиденье под болты крепления к кронштейнам не просверлены, то необходимо просверлить их по месту (4 отверстия диаметром 7 мм), ориентируясь на отверстия в опорах.

5.2 При установке изделия на площадке необходимо выдержать размеры зоны безопасности согласно требованиям ГОСТ Р 52169 (рисунок 2).

5.3 Порядок установки.

5.3.1 Выровнять и разметить площадку под установку изделия.

5.3.2 Выкопать приямки под опоры изделия глубиной 200 мм.

5.3.3 Установить изделие опорами в приямки. Забить стержни фиксирующие (поз.10) в грунт через отверстия в опорных пластинах изделия во избежание смещения изделия в грунте. Приямки закопать.

6 Свидетельство о приемке

Изделие, заводской № 1408 соответствует проекту и ТУ 988582 – 001 – 15191365 – 03 и признано годным к эксплуатации.

Начальник ОТК

М.П.

/ Захарова Д.А./



год, число, месяц

7 Свидетельство об упаковке

7.1 Изделие упаковано в материал, обеспечивающий сохранность от механического повреждения, коррозий и воздействия влаги при хранении и транспортировке.

7.2 Крепежные изделия поставляются Заказчику в отдельной упаковке.

7.3 Изделие, заводской № _____, упаковано согласно ТУ 968582 – 001 – 15191365 – 03.

Ответственный за отгрузку

Карав / Каравачкий И.В. /

14 октября 2014 г.

год, число, месяц

8 Гарантии изготовителя

8.1 Изготовитель гарантирует соответствие изделий требованиям проекта и ТУ 968582 – 001 – 15191365 – 03 при соблюдении потребителем правил транспортирования, монтажа и эксплуатации.

8.2 Срок гарантии на изделие 12 месяцев со дня поставки (продажи) потребителю.

8.3 Гарантии не распространяются на повреждения вследствие вандализма.

8.4 Изготовитель не принимает претензий на некомплектность изделия после его поставки (продажи) потребителю по истечении суток.

8.5 Ресурс изделия в течение срока эксплуатации 8 лет.

Ресурс действителен при соблюдении потребителем требований действующей эксплуатационной документации.

8.6 Претензии направлять по адресу: Россия, 197198, Санкт-Петербург, ул. Малая Пушкарская, д.32, тел. 233-0520, 233 – 7773.

19 Приложение

*Безопаска ДБ-1
1шт.*

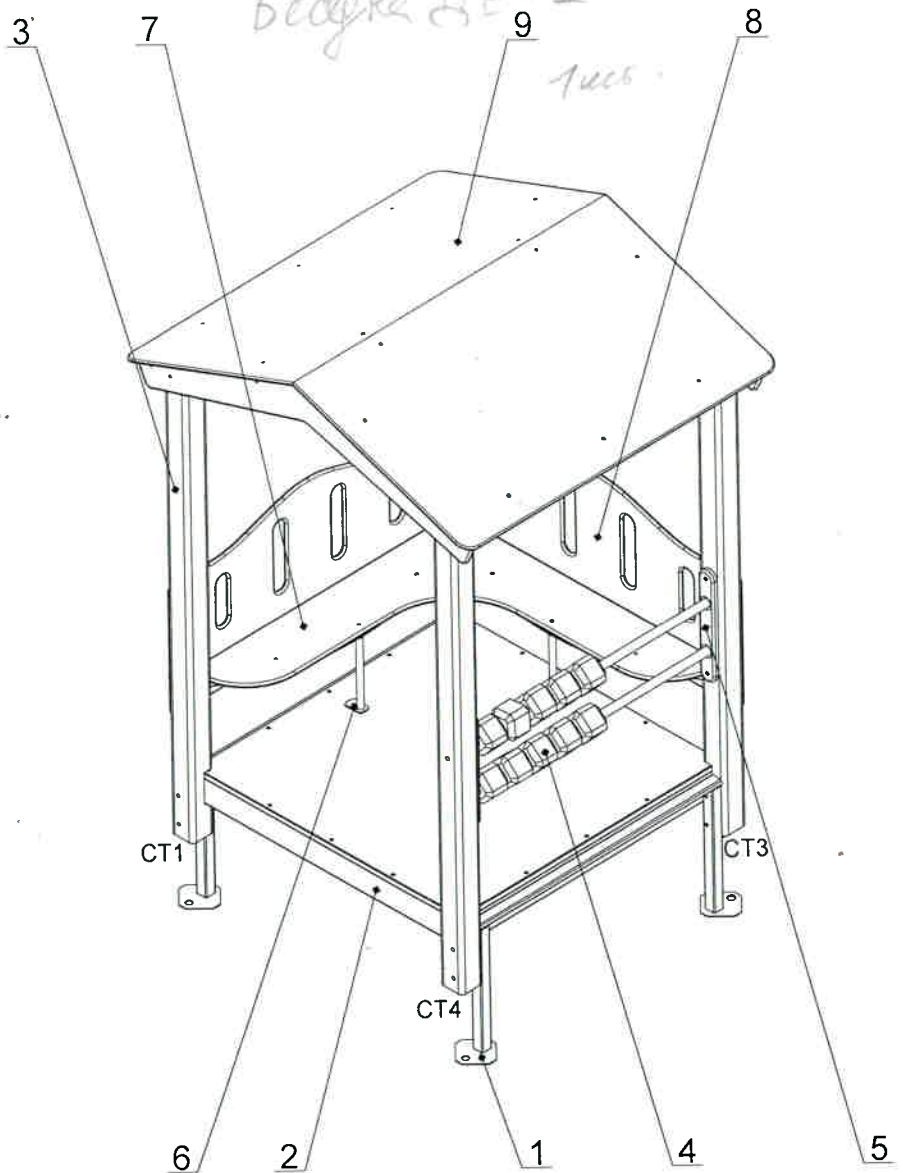


Рисунок 1 - Общий вид изделия



* Размеры для справок

Рисунок 2 - Зона безопасности