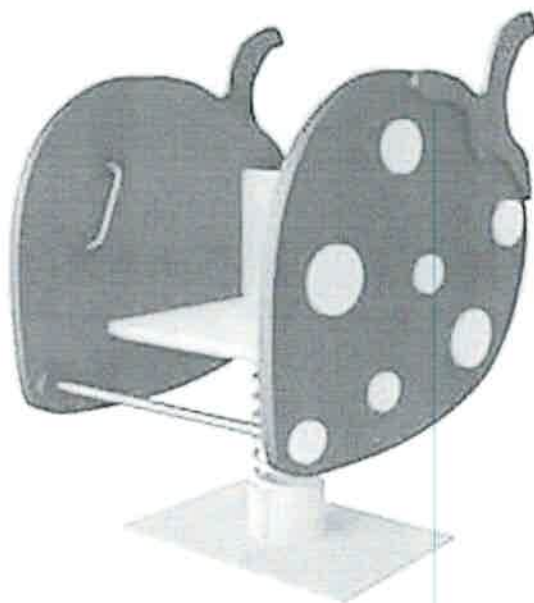


Производственная компания
«Детская площадка 23»
ООО «АИМ-ЮГ»

ПАСПОРТ

Качалка на пружине КП-005



ЦП Зайончковский В.

A blue circular official stamp. The outer ring contains the text "ОБЛАСТНОЕ УПРАВЛЕНИЕ ЗАЙОНЧКОВСКИЙ РАЙОН" at the top and "РОССИЙСКАЯ ФЕДЕРАЦИЯ" at the bottom. The inner ring contains "ЗАЙОНЧКОВСКИЙ РАЙОН" at the top and "АДМИНИСТРАЦИЯ" at the bottom. In the center, there is a signature in blue ink and the text "Зайончковский Александр Валерьевич" and "И.О. Документов". At the bottom of the center, there is a number "4010772225".

СОДЕРЖАНИЕ:

1. Основные сведения об изделии	3
2. Основные технические данные	3
3. Комплектность	3
4. Свидетельство о приемке.....	3
5. Свидетельство о консервации	3
6. Свидетельство об упаковке	3
7. Сведения о перевозке	4
8. Гарантийные обязательства, назначенный срок службы.....	4
9. Рекламации	4
10. Сведения о хранении	4
11. Сведения о консервации и расконсервации при эксплуатации	4
12. Учет неисправностей при эксплуатации	5
13. Учет технического обслуживания	5
14. Сведения о ремонте.....	5
15. Правила безопасной эксплуатации, рекомендуемый тип покрытия площадки.....	5
16. Инструкция по осмотру и проверке оборудования перед началом эксплуатации	5
17. Инструкция по осмотру, обслуживанию и ремонту оборудования	6
18. Сведения об утилизации оборудования	6
19. Чертеж общего вида оборудования с указанием основных размеров (схема сборки оборудования при необходимости) (мм)	7
20. Схема (план), размеры зоны приземления (мм).....	7
21. Инструкция по монтажу.....	7
22. Для заметок	9

1. Основные сведения об изделии

- 1.1 Наименование (артикул): Качалка на пружине КП-005
- 1.2 Производитель (наименование, место нахождения): ООО «АИМ-ЮГ», адрес: 352909, Краснодарский край, г. Армавир, ул. Р. Люксембург д. 215 литер «А», офис 186, тел.: 8-918-152-55-69, e-mail: aim-ug@mail.ru.
- 1.3 Заводской номер: RU.0113
- 1.4 Дата выпуска: 11.05.2022 г.
- 1.5 Оборудование изготовлено в соответствии с ТУ 28.99.32-004-72928096-2022, соответствует требованиям технического регламента Евразийского экономического союза «О безопасности оборудования для детских игровых площадок» (ТР ЕАЭС 042/2017).
- 1.6 Производитель имеет право на внесение изменений в дизайн, комплектацию, а так же в технические характеристики изделия в ходе совершенствования своей продукции без дополнительного уведомления об этих изменениях.
- 1.7 Детское игровое оборудование предназначено для детей в возрасте от 3 до 7 лет, с ростом от 88 до 132 см, с весом от 12 до 32 кг и создает условия, обеспечивающие физическое развитие ребенка, развивающие координацию движений, ловкость и смелость, чувство коллективизма в массовых играх.

2. Основные технические данные

- 2.1 Габаритные размеры (ДхШхВ): 675x450x720 (± 100) мм.
- 2.2 Материалы: металл, влагостойкая фанера, оцинкованный крепеж. Покрытие: грунт, эмаль (порошковая краска), стойкая к атмосферным воздействиям.
- 2.3 Качалка на пружине КП-005 представляет собой единую конструкцию.

3. Комплектность

№	Артикул	Наименование	Кол-во (шт.)	Размеры (мм)	Масса (кг)	Примечание
1	КП-005	Качалка на пружине (единая конструкция)+закладная для бетонирования	1	675x450x720 (± 100)	Не более 45	

4. Свидетельство о приемке

Качалка на пружине КП-005 соответствует требованиям:

- Технический регламент Евразийского экономического союза «О безопасности оборудования для детских игровых площадок» (ТР ЕАЭС 042/2017).
- ГОСТ Р 52169-2012 - Оборудование и покрытия детских игровых площадок. Безопасность конструкции и методы испытаний. Общие требования.
- ГОСТ Р 52301-2013 - Оборудование и покрытия детских игровых площадок. Безопасность при эксплуатации. Общие требования (Переиздание).
- ГОСТ Р 52299-2013 - Оборудование и покрытия детских игровых площадок. Безопасность конструкции и методы испытаний качалок. Общие требования (Переиздание).

Приемку провел

Дата: 11.05.2022 г.



директор Зайончковский А.В.

(должность, ФИО)

Свидетельство о консервации

Качалка на пружине КП-005 не подвергается консервации изготовителем.

Свидетельство об упаковке

Качалка на пружине КП-005 упакована согласно требованиям нормативных документов.

Упаковку провел

Дата: 11.05.2022 г.



директор Зайончковский А.В.

(должность, ФИО)

7. Сведения о перевозке

- 7.1 Игровой элемент необходимо транспортировать на поддоне. Перевозка может осуществляться автомобильным транспортом или в железнодорожном контейнере. Игровой элемент на поддоне должен быть стянут упаковочной лентой и обернут в упаковочную пленку. Поддон от сдвига крепится к полу автомобиля или контейнера либо стягивается ремнями.

8. Гарантийные обязательства, назначенный срок службы

- 8.1 Срок гарантии на игровой элемент - **24 месяца** со дня поставки изделия эксплуатанту (владельцу).
- 8.2 Назначенный срок службы игрового элемента – **36 месяцев**.
- 8.3 Изготовитель гарантирует соответствие игрового элемента требованиям безопасности при соблюдении эксплуатантом (владельцем) правил эксплуатации, монтажа, транспортирования и хранения.
- 8.4 Изготовитель обеспечивает бесплатный ремонт игрового элемента только в случае обнаружения дефектов производственного характера.
- 8.5 Изготовитель оставляет за собой право отказа от бесплатного гарантийного ремонта в следующих случаях:
- монтаж игрового элемента произведен не в соответствии с инструкцией либо выполнен не квалифицированно;
 - игровой элемент имеет следы постороннего вмешательства либо имеет место попытка самостоятельного ремонта;
 - обнаружены несанкционированные изменения конструкции игрового элемента;
 - игровой элемент эксплуатировался не в соответствии со своим целевым назначением или в условиях, для которых оно не предназначено;
 - игровой элемент использовался с фурнитурой, не предусмотренной изготовителем;
 - имеют место следы вандализма.
- 8.6 Гарантия не распространяется на следующие неисправности:
- механические повреждения, полученные в результате неправильной эксплуатации или установки;
 - повреждения, вызванные попаданием на поверхность игрового элемента едких веществ и жидкостей;
 - повреждения, вызванные стихией, пожаром, бытовыми факторами;
 - естественный износ лакокрасочного покрытия.
- 8.7 Гарантия на замененные детали прекращается вместе с гарантией на оборудование.

9. Рекламации

- 9.1 В случае обнаружения дефектов или поломок игрового элемента в период гарантийного срока по вине изготовителя (поставщика) составляется Акт-рекламация.
- 9.2 Акт-рекламация должен содержать:
- наименование игрового элемента, заводской номер и дату выпуска;
 - даты отгрузки, монтажа и ввода в эксплуатацию;
 - общее время работы, ч.;
 - обстоятельства выхода из строя;
 - описание выявленных недостатков;
 - фотографии игрового элемента с дефектом (общий вид изделия, три ракурса с выделением места с дефектом).
- 9.3 Детали, вышедшие из строя и послужившие причиной остановки эксплуатации игрового элемента, должны быть сохранены до окончания рассмотрения рекламации.

10. Сведения о хранении

- 10.1 Для учета необходимо завести журнал по форме 1

Форма 1

Дата		Условия хранения изделия	Должность, инициалы, фамилия и подпись ответственного лица
установки на хранение	снятия с хранения		

11. Сведения о консервации и расконсервации при эксплуатации

- 11.1 Для учета необходимо завести журнал по форме 2

Форма 2

Дата консервации	Дата расконсервации	Наименование организации, проводившей консервацию (расконсервацию)	Должность, инициалы, фамилия и подпись ответственного лица

12. Учет неисправностей при эксплуатации

12.1 Для учета необходимо завести журнал по форме 3

					Форма 3
Дата отказа изделия, его составной части или элемента конструкции	Характер (внешнее проявление) неисправности	Время работы отказавшей составной части или элемента конструкции, ч	Принятые меры по устранению неисправности (расход ЗИП, направление акта-рекламации)	Должность, инициалы, фамилия и подпись ответственного лица	Примечание

13. Учет технического обслуживания

13.1 Для учета необходимо завести журнал по форме 4

				Форма 4
Дата	Замечания по техническому состоянию	Наименование проведенных работ	Должность, инициалы, фамилия и подпись ответственного лица	

14. Сведения о ремонте

14.1 Для учета необходимо завести журнал по форме 5

						Форма 5
Наименование составной части изделия или элемента конструкции	Основание для проведения ремонта	Дата		Время наработки до ремонта, ч	Наименование организации, проводившей ремонт	Должность, инициалы, фамилия и подпись ответственного лица
		Поставлено в ремонт	Выход из ремонта			

15. Правила безопасной эксплуатации, рекомендуемый тип покрытия площадки

- 15.1 Безопасная эксплуатация должна осуществляться согласно требованиям ГОСТ Р 52301-2013 - Оборудование и покрытия детских игровых площадок. Безопасность при эксплуатации. Общие требования (Переиздание).
- 15.2 Использовать игровой элемент возможно только под присмотром взрослых.
- 15.3 Игровой элемент используется на детских игровых площадках без постоянного наблюдения оперативным персоналом. В целях обеспечения безопасной эксплуатации оборудования эксплуатант (владелец) должен ежедневно проводить регулярный визуальный осмотр.
- 15.4 Если во время осмотра будут обнаружены какие-то неполадки, то они должны быть немедленно устранены, а если это невозможно, то оборудование должно быть закрыто для детей.
- 15.5 На поверхности игровой площадки не должно быть посторонних предметов и травмирующих включений.
- 15.6 Материалы поверхности детской игровой площадки с низкими ударопоглощающими свойствами используют только вне области приземления.
- 15.7 Под игровым оборудованием игровой площадки с высотой свободного падения более 600 мм должно быть ударопоглощающее покрытие по всей области приземления. При высоте свободного падения менее 600 мм в отдельных местах устраивают ударопоглощающее покрытие из дерна.

Пример покрытий поверхности игровой площадки см. в таблице.

Материал	Размер частиц материала, мм	Минимальная толщина слоя, мм
Разрыхленная земля, дерн	-	-
Мульча	20 - 80	300
Древесные опилки	5 - 30	
Песок	0,2 - 2	
Гравий	2 - 8	
Резиновые покрытия на твердой поверхности	Плитка	40
Резиновые покрытия на гравии		

16. Инструкция по осмотру и проверке оборудования перед началом эксплуатации

- 16.1 Перед началом эксплуатации игрового элемента проводят визуальный осмотр, проверяют узлы крепления и прочность конструкции.
- 16.2 Эксплуатация разрешается только после полного отвердевания бетона.

17. Инструкция по осмотру, обслуживанию и ремонту оборудования

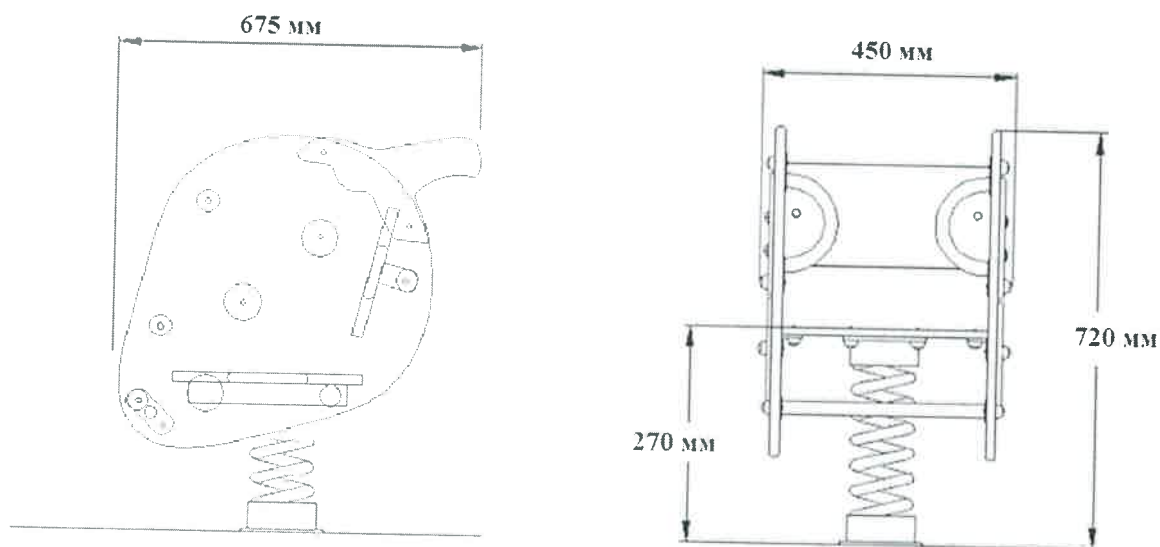
- 17.1 Игровой элемент и его составляющие осматривают и обслуживают в соответствии с нижеописанной инструкцией, с периодичностью установленной ниже.
- 17.2 Контроль технического состояния оборудования и контроль соответствия требованиям безопасности, техническое обслуживание и ремонт осуществляет эксплуатант (владелец).
- 17.3 Результаты контроля технического состояния оборудования и контроля соответствия требованиям безопасности, технического обслуживания и ремонта регистрируют в соответствующих таблицах данного паспорта оборудования, который хранится у эксплуатант (владельца).
- 17.4 Регулярный визуальный осмотр проводится ежедневно, он позволяет обнаружить очевидные неисправности и посторонние предметы, представляющие опасности, вызванные использованием игрового элемента, климатическими условиями, актами вандализма.
- 17.5 Мероприятия по регулярному обслуживанию игрового элемента включают:
- проверку и подтягивание узлов крепления;
 - обновление окраски оборудования;
 - обслуживание ударопоглощающих покрытий;
 - смазку подшипников;
 - нанесение на игровой элемент маркировок, обозначающих требуемый уровень ударопоглощающих покрытий из сыпучих материалов;
 - обеспечение чистоты игрового элемента и покрытий (удаление битого стекла, обломков и загрязнителей);
 - восстановление ударопоглощающих покрытий из сыпучих материалов и корректировку их уровня;
 - обслуживание пространства зон безопасности.
- 17.6 Функциональный осмотр детского игрового элемента необходимо проводить один раз в три месяца.
- 17.7 В процессе функционального осмотра определяют:
- чистоту и внешний вид поверхности игровой площадки и игрового элемента;
 - соблюдение расстояний от частей игрового элемента до поверхности игровой площадки;
 - наличие выступающих частей фундаментов;
 - наличие дефектов/неисправностей составляющих игрового элемента;
 - отсутствие деталей игрового элемента;
 - чрезмерный износ подвижных частей игрового элемента;
 - структурную целостность игрового элемента.
- 17.8 Примеры неисправностей при визуальном осмотре смотреть в ГОСТ 52301-2013.
- 17.9 Ежегодный основной осмотр игрового элемента проводят с периодичностью один раз в 12 месяцев. Ежегодный основной осмотр проводит компетентный персонал.
- 17.10 В ходе ежегодного основного осмотра определяют:
- наличие гниения деревянных элементов;
 - наличие коррозии металлических элементов;
 - влияние выполненных ремонтных работ на безопасность игрового элемента.
- 17.11 При обнаружении в процессе осмотра дефектов, влияющих на безопасность игрового элемента, дефекты немедленно устраняются. Если это невозможно, то принимаются меры, обеспечивающие невозможность пользоваться игровым элементом, либо демонтируется и удаляется с игровой площадки.
- 17.12 После удаления игрового элемента оставшийся в земле фундамент также удаляется или огораживается и закрывается сверху так, чтобы участок игровой площадки был безопасным. Кроме того в процессе эксплуатации игрового элемента со временем возникает потребность в проведении ремонтных работ - это:
- замену крепежных деталей;
 - сварку;
 - замену частей оборудования.
- 17.13 Для обеспечения безопасности игрового элемента внесение изменений в конструкцию оборудования или его элементов допускается только после консультаций и письменного согласования с изготовителем.

18. Сведения об утилизации оборудования

- 18.1 Перед отправкой игрового элемента на утилизацию необходимо:
- демонтировать игровой элемент;
 - разобрать игровой элемент;
 - рассортировать детали по видам материалов, применённых для их изготовления.
- 18.2 Игровой элемент не содержит опасных для здоровья и жизни веществ.
- 18.3 Утилизацию отходов осуществлять в соответствии с требованиями СанПиН 2.1.7.1322 -03.

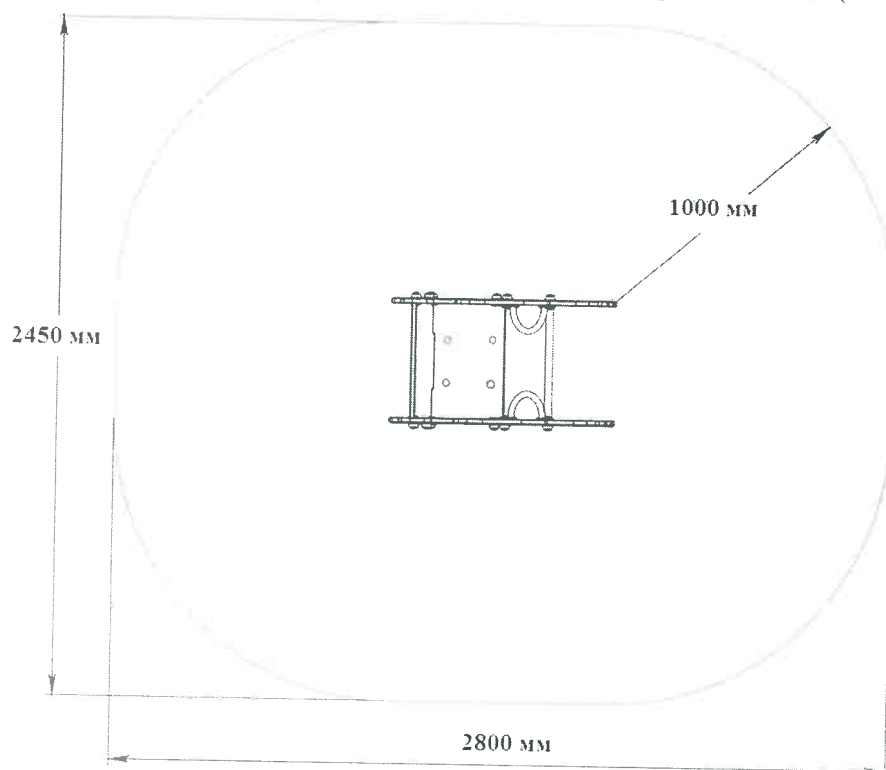
Дата утилизации	Сведения об утилизации оборудования	Должность, инициалы, фамилия и подпись ответственного лица	Примечание

19. Чертеж общего вида оборудования с указанием основных размеров (схема сборки оборудования при необходимости) (мм)



- максимальная высота падения 300 мм

20. Схема (план), размеры зоны приземления (мм)



21. Инструкция по монтажу

- 21.1 Монтаж игрового элемента может проводиться предприятием-изготовителем или другими юридическими и физическими лицами, располагающими необходимой для этого материально-технической базой и квалификацией.
- 21.2 Установка игрового элемента производится на ровной площадке, свободной от насаждений.
- 21.3 Перед началом монтажа необходимо:
 - изучить документацию;
 - проверить комплектность согласно разделу 3 настоящего паспорта;
 - законсервированные поверхности должны быть расконсервированы;

- при проведении монтажных работ необходимо соблюдать требования безопасности с соблюдением зон безопасности согласно ГОСТ Р 52169-2012 - Оборудование и покрытия детских игровых площадок. Безопасность конструкции и методы испытаний. Общие требования.

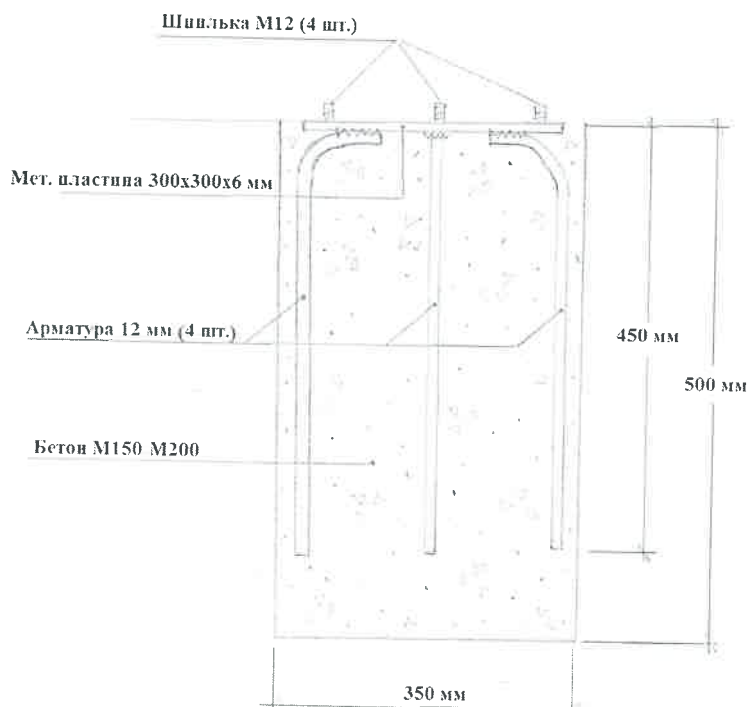
21.4 Игровой элемент поставляется в сборе (дополнительной сборки не требуется).

21.5 Работы по монтажу игрового элемента должны производить не менее 2-х человек. Не допускается присутствие и участие детей при монтаже.

21.6 При монтаже игрового элемента необходимо:

- установить закладную игрового элемента в подготовленную яму размером не менее 350x350x500 мм с предварительной подсыпкой щебня (ПГС) на дно ямы;
- проверить горизонтальность установки, используя строительный уровень (лазерный нивелир);
- дополнительно укрепить закладную прутами рифлёной арматуры (диаметр 12 мм) путем контактной сварки (при необходимости);
- забетонировать закладную бетонным раствором марки М150-М200;
- после полного застывания бетонного раствора закрепить игровой элемент на закладной при помощи четырех гаек М12.

21.7 Разрез фундаментов:



21.8 Схема скважины под закладную:

