

---

Муниципальное бюджетное дошкольное  
образовательное учреждение детский сад № 76 «РЯБИНКА»  
МО г. Новороссийск

---

Российская Федерация, Краснодарский край, 383981 г. Новороссийск, х. Семигорский  
Ул. Солнечная, 12. Тел/факс: 8(8617)27-47-16

---

# ПАСПОРТ

## Детских игровых и спортивных площадок

г. Новороссийск

Полное наименование организации:

**МУНИЦИПАЛЬНОЕ БЮДЖЕТНОЕ ДОШКОЛЬНОЕ ОБРАЗОВАТЕЛЬНОЕ УЧРЕЖДЕНИЕ**

**Адрес:** Краснодарский край, город Новороссийск, хутор Семигорский, ул. Солнечная 12

**Год ввода в эксплуатацию:** 1971 год

**Площадь спортивных и игровых площадок:** 547 кв.м.

**Техническая характеристика спортивных и игровых площадок:**

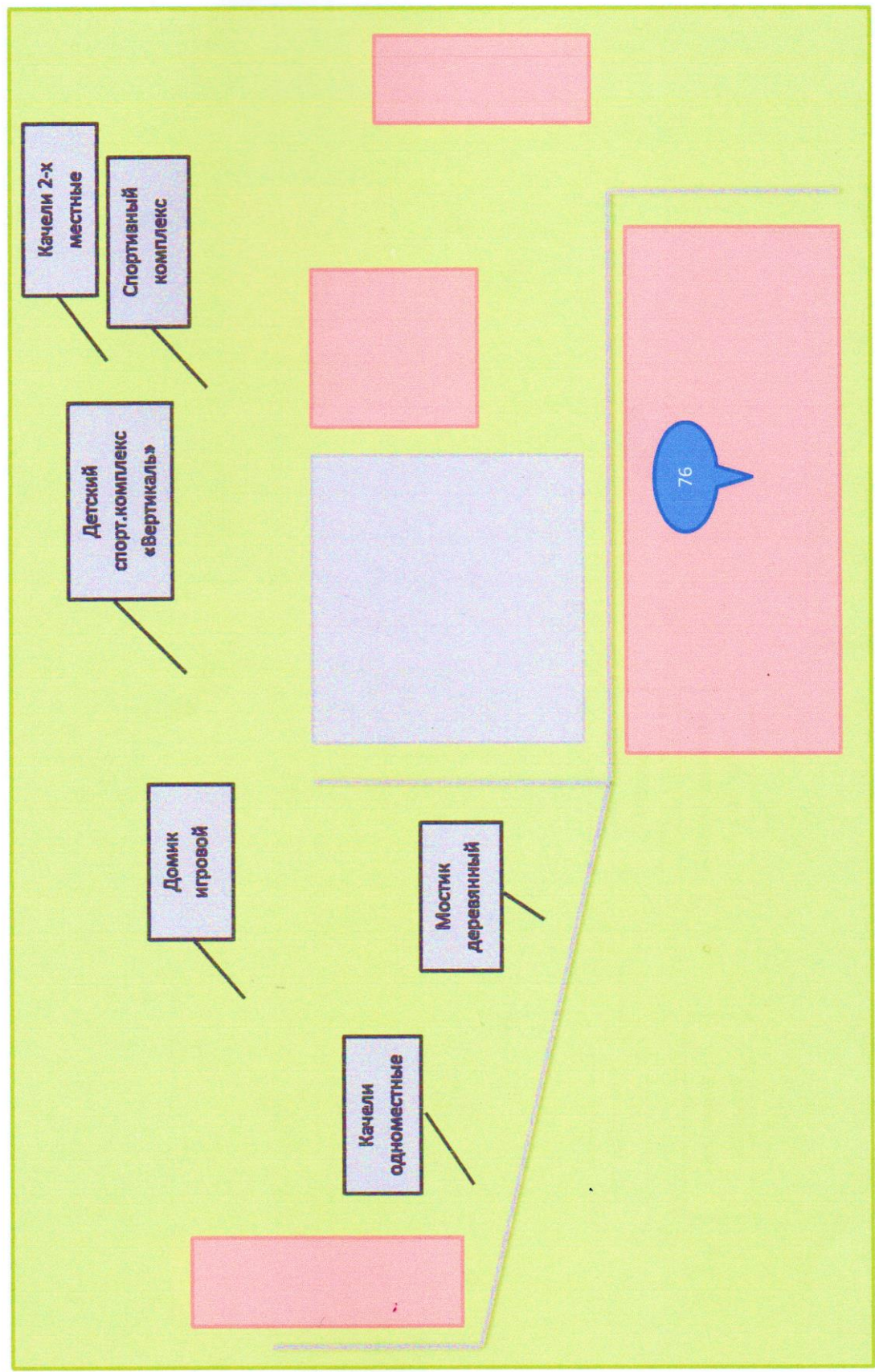
Соответствует гигиеническим нормам и требованиям безопасности

**Цель:** Сохранение, укрепление здоровья детей (эмоционального, физического, психического)

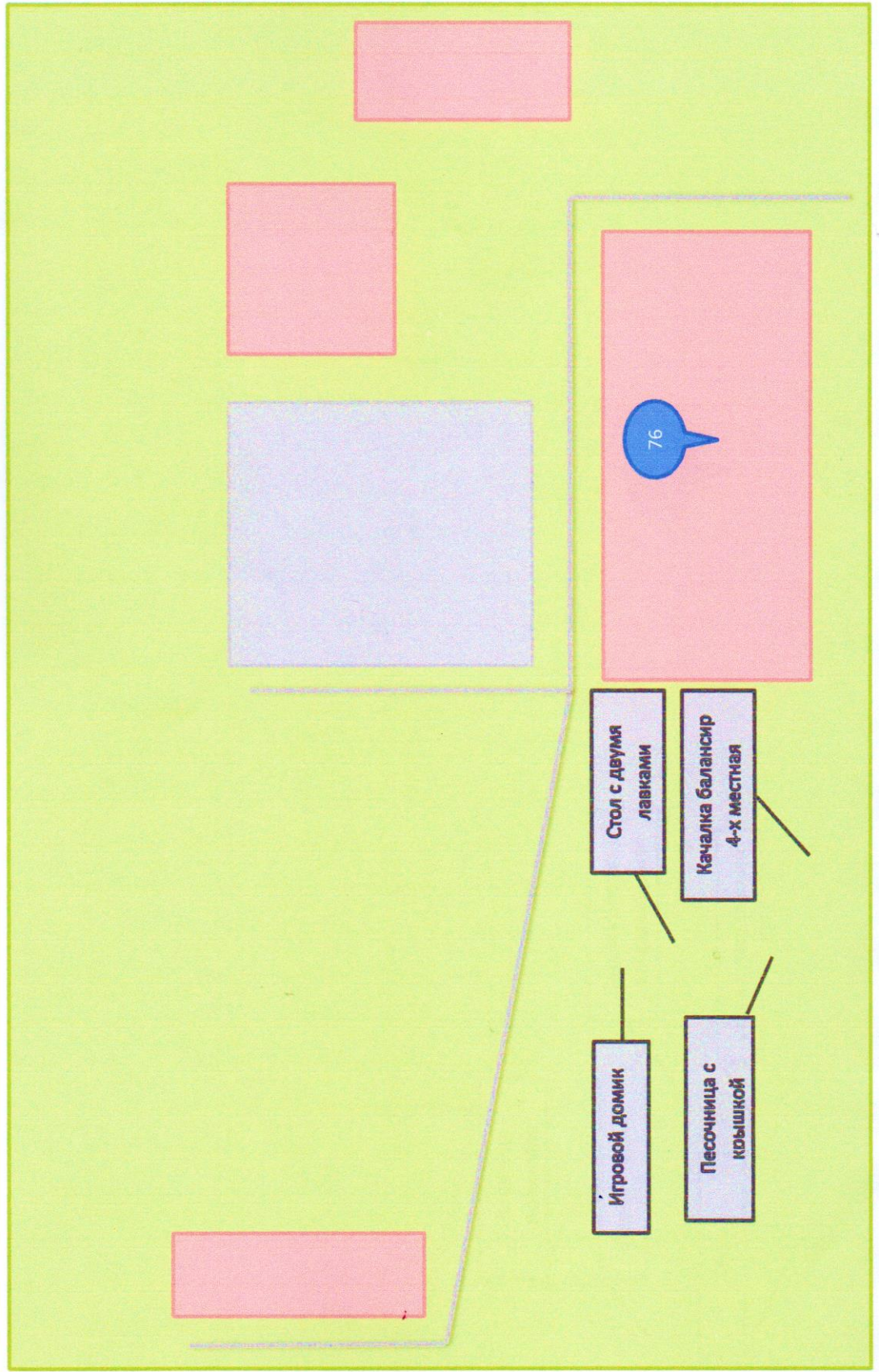
**Задачи:**

1. Повышение адаптационных возможностей организма с помощью различных форм работы и закаливания
2. Формирование положительного эмоционального настроения.
3. Создание условий для самостоятельной двигательной активности детей.
4. Совершенствование физических функций детского организма.
5. Развитие культуры движения.
6. Формирование потребности в физических упражнениях, гигиенических процедурах, здоровом образе жизни.

# Расположение спортивной площадки

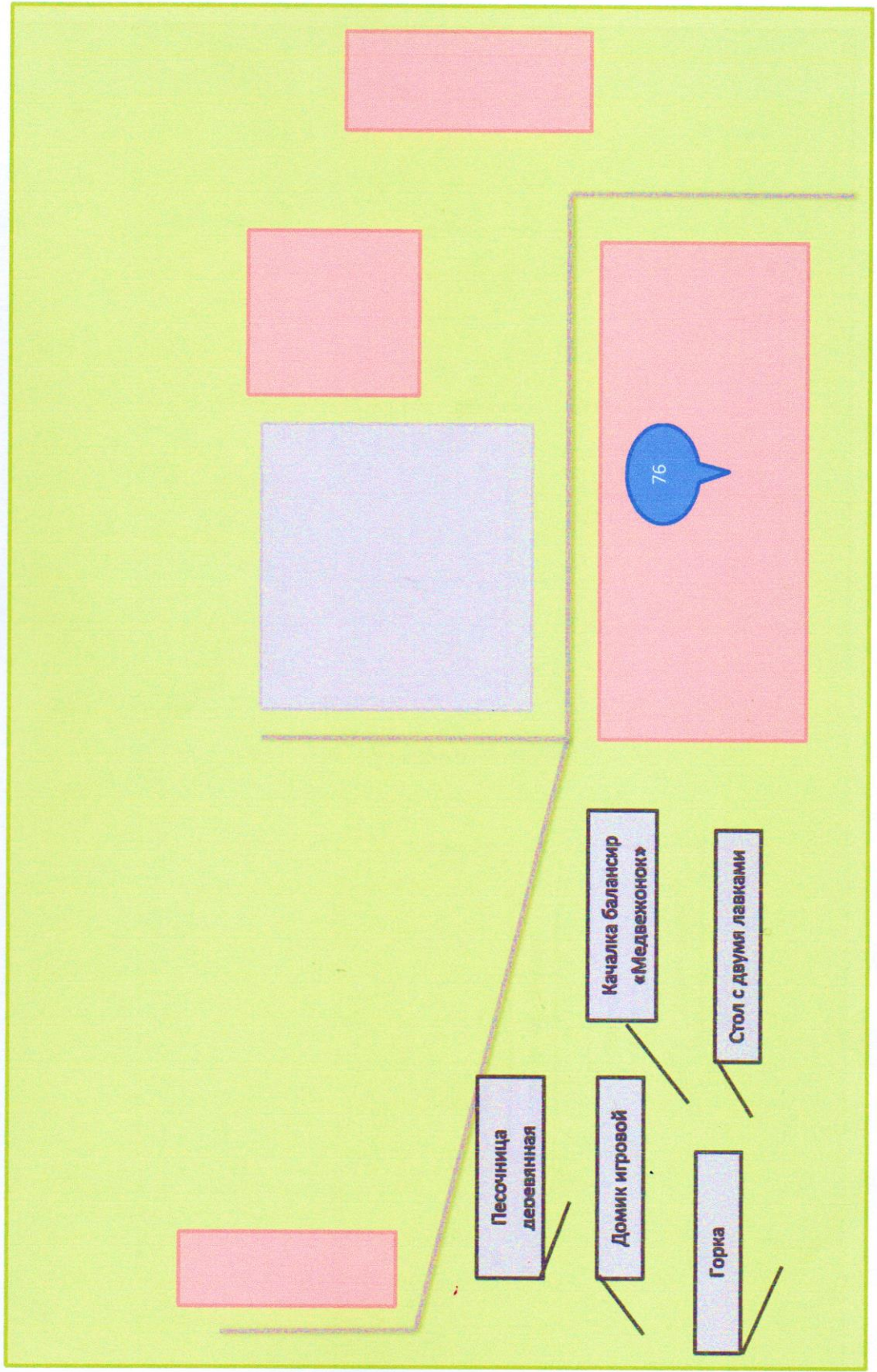


# Расположение игрового оборудования на площадке №3

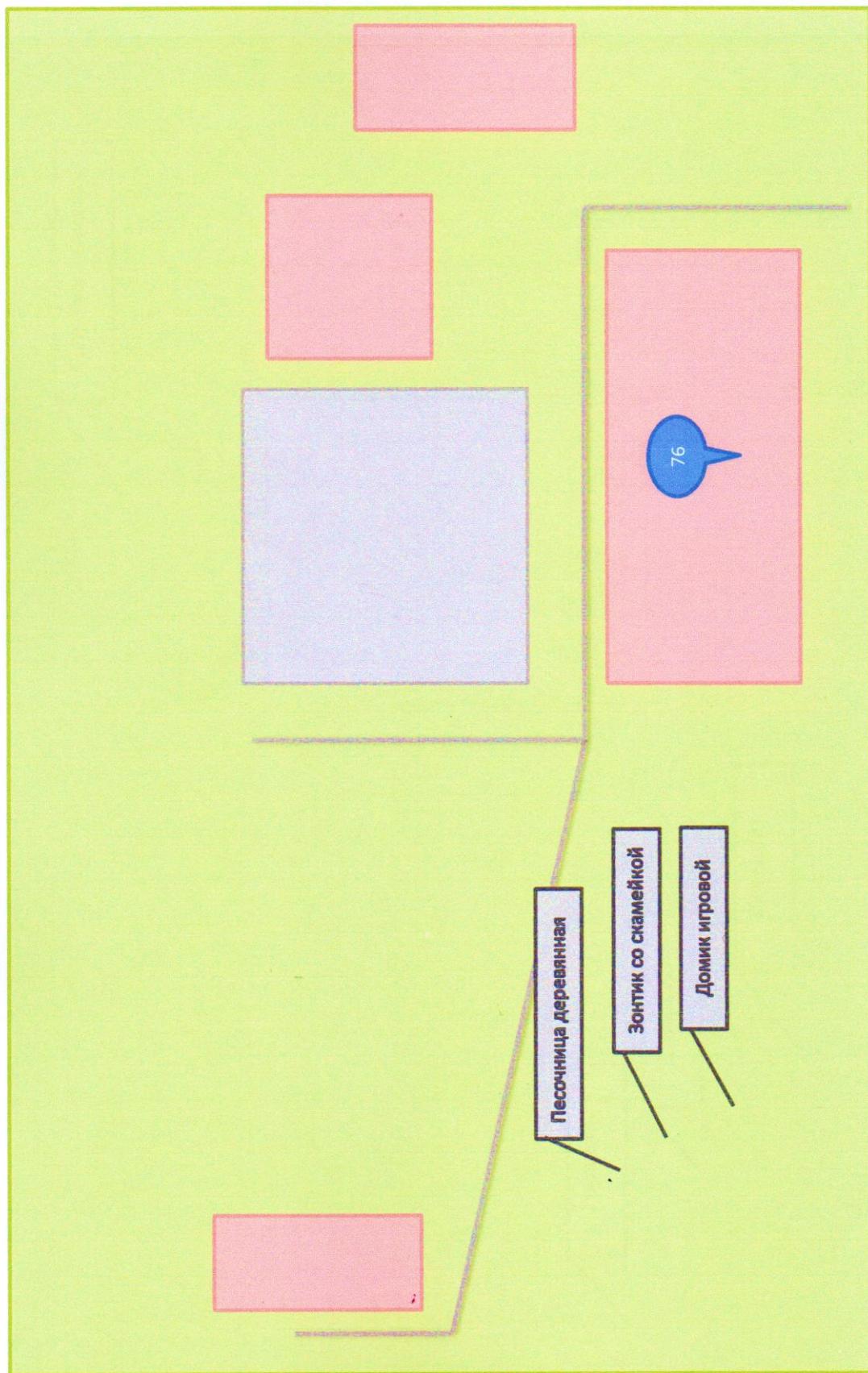


# Расположение игрового оборудования на площадке группы №2

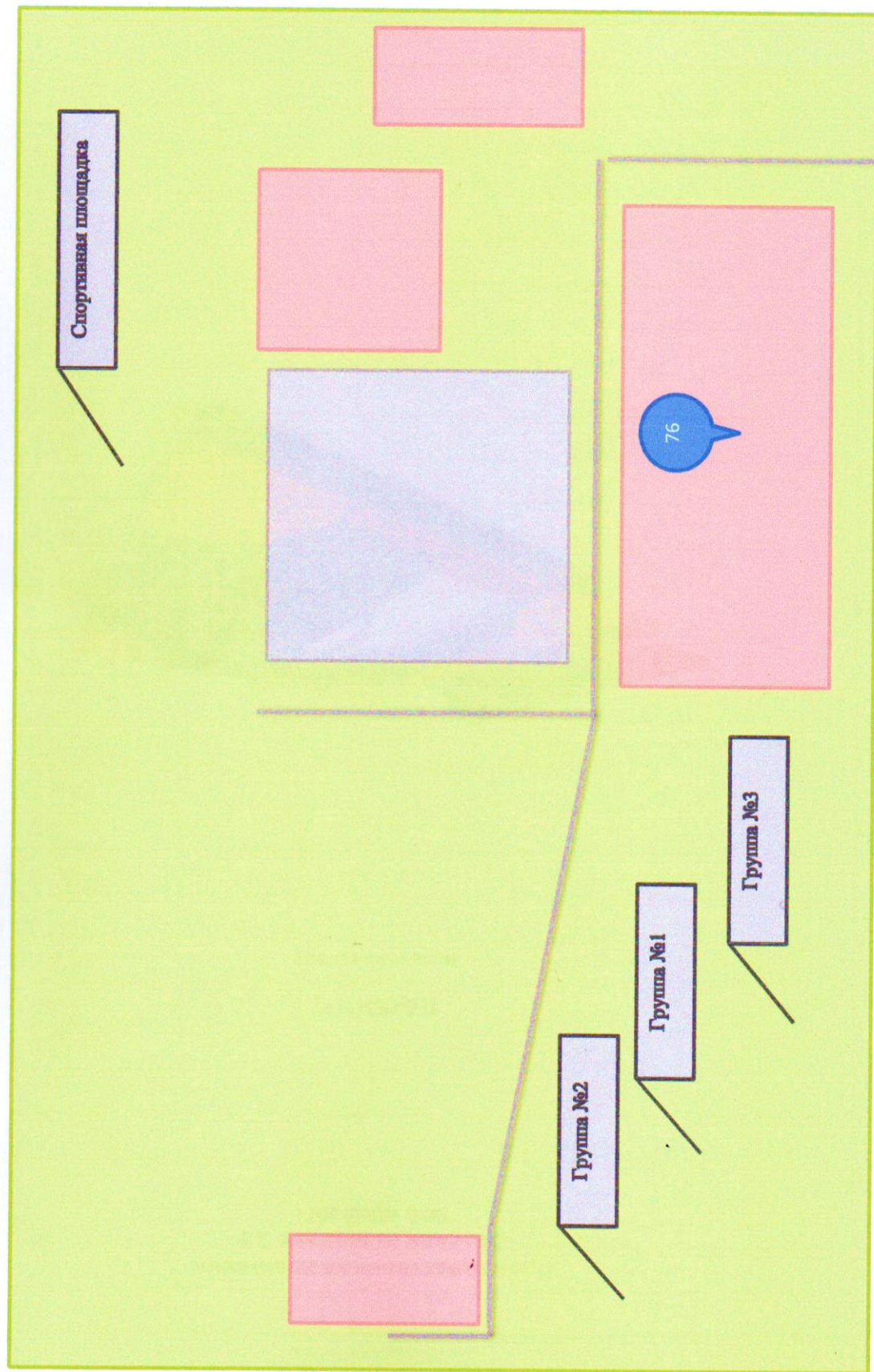
Расположение игрового оборудования на площадке группы №2



# Расположение игрового оборудования на площадке группы №1



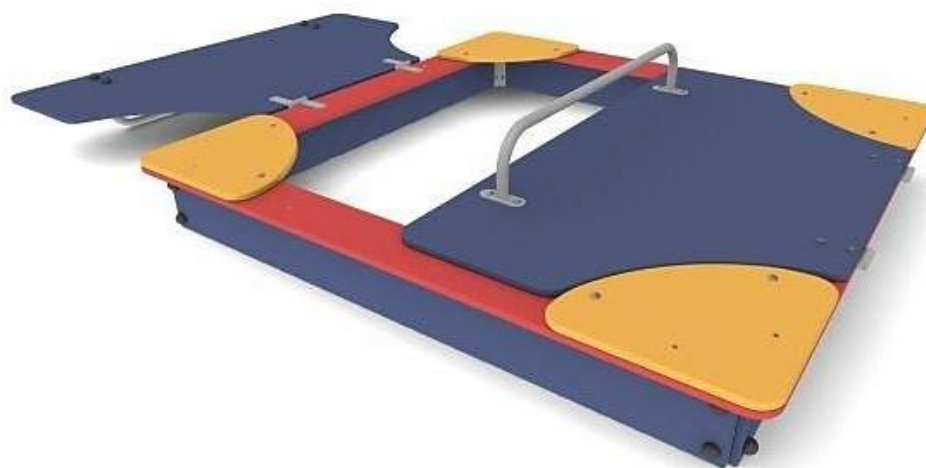
# Общая схема расположения детских игровых площадок



Производственная компания  
«Детская площадка 23»  
ООО «АИМ-ЮГ»

## ПАСПОРТ

Песочница П-002





## **СОДЕРЖАНИЕ:**

1. Основные сведения об изделии .....	3
2. Основные технические данные .....	3
3. Комплектность .....	3
4. Свидетельство о приемке.....	3
5. Свидетельство о консервации .....	3
6. Свидетельство об упаковке .....	3
7. Сведения о перевозке .....	4
8. Гарантийные обязательства, назначенный срок службы .....	4
9. Рекламации .....	4
10. Сведения о хранении .....	4
11. Сведения о консервации и расконсервации при эксплуатации .....	4
12. Учет неисправностей при эксплуатации .....	5
13. Учет технического обслуживания .....	5
14. Сведения о ремонте .....	5
15. Правила безопасной эксплуатации, рекомендуемый тип покрытия площадки .....	5
16. Инструкция по осмотру и проверке оборудования перед началом эксплуатации.....	5
17. Инструкция по осмотру, обслуживанию и ремонту оборудования.....	6
18. Сведения об утилизации оборудования .....	6
19. Чертеж общего вида оборудования с указанием основных размеров (схема сборки оборудования при необходимости) (мм).....	7
20. Схема (план), размеры зоны приземления (мм).....	7
21. Инструкция по монтажу .....	8
22. Для заметок .....	9

## 1. Основные сведения об изделии

- 1.1 Наименование (артикул): Песочница П-002
- 1.2 Производитель (наименование, место нахождения): ООО «АИМ-ЮГ», адрес: 352909, Краснодарский край, г. Армавир, ул. Р. Люксембург д. 215 литер «А», офис 186, тел.: 8-918-152-55-69, e-mail: aim-ug@mail.ru.
- 1.3 Заводской номер: RU.0170
- 1.4 Дата выпуска: 15.08.2022 г.
- 1.5 Оборудование изготовлено в соответствии с ТУ 28.99.32-005-72928096-2022, соответствует требованиям технического регламента Евразийского экономического союза «О безопасности оборудования для детских игровых площадок» (ТР ЕАЭС 042/2017).
- 1.6 Производитель имеет право на внесение изменений в дизайн, комплектацию, а так же в технические характеристики изделия в ходе совершенствования своей продукции без дополнительного уведомления об этих изменениях.
- 1.7 Детское игровое оборудование предназначено для детей в возрасте от 1 до 14 лет, с ростом от 70 до 177 см, с весом от 8 до 74 кг и создает условия, обеспечивающие интеллектуальное развитие ребенка, развивающие чувство коллективизма в массовых играх.

## 2. Основные технические данные

- 2.1 Габаритные размеры (ДхШхВ): 1200х1200х500 (±100) мм.
- 2.2 Материалы: металл, влагостойкая фанера, оцинкованный крепеж. Покрытие: грунт, эмаль (порошковая краска), стойкая к атмосферным воздействиям.
- 2.3 Песочница П-002 представляет собой единую конструкцию.

## 3. Комплектность

№	Артикул	Наименование	Кол-во (шт.)	Размеры (мм)	Масса (кг)	Примечание
1	П-002	Песочница (единая конструкция)	1	1200х1200х500 (±100)	Не более 55	

## 4. Свидетельство о приемке

Песочница П-002 соответствует требованиям:

- Технический регламент Евразийского экономического союза «О безопасности оборудования для детских игровых площадок» (ТР ЕАЭС 042/2017).
- ГОСТ Р 52169-2012 - Оборудование и покрытия детских игровых площадок. Безопасность конструкции и методы испытаний. Общие требования.
- ГОСТ Р 52301-2013 - Оборудование и покрытия детских игровых площадок. Безопасность при эксплуатации. Общие требования (Переиздание).

Приемку провел  
М.П. (личная подпись)  
Дата: 15.08.2022 г.



директор Зайончковский А. В.  
(должность, ФИО)

## 5. Свидетельство о консервации

Песочница П-002 не подвергается консервации изготовителем.

## 6. Свидетельство об упаковке

Песочница П-002 упакована согласно требованиям нормативных документов.

Дата: 15.08.2022 г.



директор Зайончковский А. В.

## 7. Сведения о перевозке

7.1 Игровой элемент необходимо транспортировать на поддоне. Перевозка может осуществляться автомобильным транспортом или в железнодорожном контейнере. Игровой элемент на поддоне должен быть стянут упаковочной лентой и обернут в упаковочную пленку. Поддон от сдвига крепится к полу автомобиля или контейнера либо стягивается ремнями.

## 8. Гарантийные обязательства, назначенный срок службы

- 8.1 Срок гарантии на игровой элемент - **12 месяцев** со дня поставки изделия эксплуатанту (владельцу).
- 8.2 Назначенный срок службы игрового элемента – **36 месяцев**.
- 8.3 Изготовитель гарантирует соответствие игрового элемента требованиям безопасности при соблюдении эксплуатантом (владельцем) правил эксплуатации, монтажа, транспортирования и хранения.
- 8.4 Изготовитель обеспечивает бесплатный ремонт игрового элемента только в случае обнаружения дефектов производственного характера.
- 8.5 Изготовитель оставляет за собой право отказа от бесплатного гарантийного ремонта в следующих случаях:
- монтаж игрового элемента произведен не в соответствии с инструкцией либо выполнен не квалифицированно;
  - игровой элемент имеет следы постороннего вмешательства либо имеет место попытка самостоятельного ремонта;
  - обнаружены несанкционированные изменения конструкции игрового элемента;
  - игровой элемент эксплуатировался не в соответствии со своим целевым назначением или в условиях, для которых оно не предназначено;
  - игровой элемент использовался с фурнитурой, не предусмотренной изготовителем;
  - имеют место следы вандализма.
- 8.6 Гарантия не распространяется на следующие неисправности:
- механические повреждения, полученные в результате неправильной эксплуатации или установки;
  - повреждения, вызванные попаданием на поверхность игрового элемента едких веществ и жидкостей;
  - повреждения, вызванные стихией, пожаром, бытовыми факторами;
  - естественный износ лакокрасочного покрытия.
- 8.7 Гарантия на замененные детали прекращается вместе с гарантией на оборудование.

## 9. Рекламации

- 9.1 В случае обнаружения дефектов или поломок игрового элемента в период гарантийного срока по вине изготовителя (поставщика) составляется Акт-рекламация.
- 9.2 Акт-рекламация должен содержать:
- наименование игрового элемента, заводской номер и дату выпуска;
  - даты отгрузки, монтажа и ввода в эксплуатацию;
  - общее время работы, ч.;
  - обстоятельства выхода из строя;
  - описание выявленных недостатков;
  - фотографии игрового элемента с дефектом (общий вид изделия, три ракурса с выделением места с дефектом).
- 9.3 Детали, вышедшие из строя и послужившие причиной остановки эксплуатации игрового элемента, должны быть сохранены до окончания рассмотрения рекламации.

## 10. Сведения о хранении

10.1 Для учета необходимо завести журнал по форме 1

Форма 1

Дата		Условия хранения изделия	Должность, инициалы, фамилия и подпись ответственного лица
установки на хранение	снятия с хранения		

## 11. Сведения о консервации и расконсервации при эксплуатации

11.1 Для учета необходимо завести журнал по форме 2

Форма 2

Дата консервации	Дата расконсервации	Наименование организации, проводившей консервацию (расконсервацию)	Должность, инициалы, фамилия и подпись ответственного лица

## 12. Учет неисправностей при эксплуатации

12.1 Для учета необходимо завести журнал по форме 3

Форма 3

Дата отказа изделия, его составной части или элемента конструкции	Характер (внешнее проявление) неисправности	Время работы отказавшей составной части или элемента конструкции, ч	Принятые меры по устранению неисправности (расход ЗИП, направление акта-рекламации)	Должность, инициалы, фамилия и подпись ответственного лица	Примечание

## 13. Учет технического обслуживания

13.1 Для учета необходимо завести журнал по форме 4

Форма 4

Дата	Замечания по техническому состоянию	Наименование проведенных работ	Должность, инициалы, фамилия и подпись ответственного лица

## 14. Сведения о ремонте

14.1 Для учета необходимо завести журнал по форме 5

Форма 5

Наименование составной части изделия или элемента конструкции	Основание для проведения ремонта	Дата		Время наработки до ремонта, ч	Наименование организации, проводившей ремонт	Должность, инициалы, фамилия и подпись ответственного лица
		Поставленов ремонт	Выход из ремонта			

## 15. Правила безопасной эксплуатации, рекомендуемый тип покрытия площадки

- 15.1 Безопасная эксплуатация должна осуществляться согласно требованиям ГОСТ Р 52301-2013 - Оборудование и покрытия детских игровых площадок. Безопасность при эксплуатации. Общие требования (Переиздание).
- 15.2 Использовать игровой элемент возможно только под присмотром взрослых.
- 15.3 Игровой элемент используется на детских игровых площадках без постоянного наблюдения оперативным персоналом. В целях обеспечения безопасной эксплуатации оборудования эксплуатант (владелец) должен ежедневно проводить регулярный визуальный осмотр.
- 15.4 Если во время осмотра будут обнаружены какие-то неполадки, то они должны быть немедленно устранены, а если это невозможно, то оборудование должно быть закрыто для детей.
- 15.5 На поверхности игровой площадки не должно быть посторонних предметов и травмирующих включений.
- 15.6 Материалы поверхности детской игровой площадки с низкими ударопоглощающими свойствами используют только вне области приземления.
- 15.7 Под игровым оборудованием игровой площадки с высотой свободного падения более 600 мм должно быть ударопоглощающее покрытие по всей области приземления. При высоте свободного падения менее 600 мм в отдельных местах устраивают ударопоглощающее покрытие из дерна.

Пример покрытий поверхности игровой площадки см. в таблице.

Материал	Размер частиц материала, мм	Минимальная толщина слоя, мм
Разрыхленная земля, дерн	-	-
Мульча	20 - 80	300
Древесные опилки	5 - 30	
Песок	0,2 - 2	
Гравий	2 - 8	
Резиновые покрытия на твердой поверхности	Плитка	40
Резиновые покрытия на гравии		

## 16. Инструкция по осмотру и проверке оборудования перед началом эксплуатации

- 16.1 Перед началом эксплуатации игрового элемента проводят визуальный осмотр, проверяют узлы крепления и прочность конструкции.
- 16.2 Эксплуатация разрешается только после полного отвердевания бетона.

## 17. Инструкция по осмотру, обслуживанию и ремонту оборудования

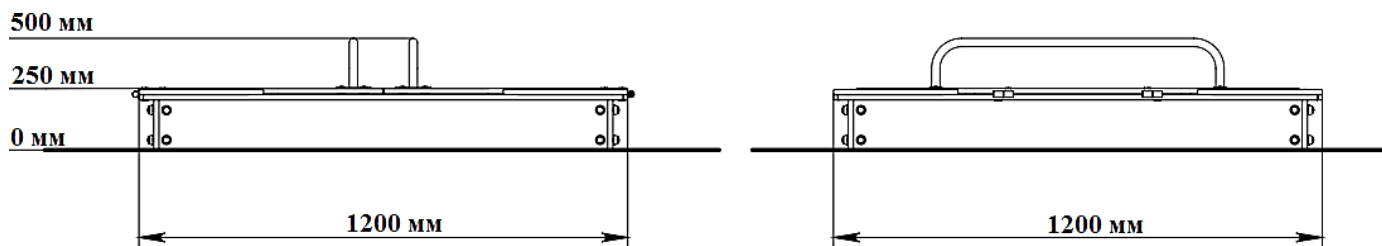
- 17.1 Игровой элемент и его составляющие осматривают и обслуживают в соответствии с нижеописанной инструкцией, с периодичностью установленной ниже.
- 17.2 Контроль технического состояния оборудования и контроль соответствия требованиям безопасности, техническое обслуживание и ремонт осуществляет эксплуатант (владелец).
- 17.3 Результаты контроля технического состояния оборудования и контроля соответствия требованиям безопасности, технического обслуживания и ремонта регистрируют в соответствующих таблицах данного паспорта оборудования, который хранится у эксплуатант (владельца).
- 17.4 Регулярный визуальный осмотр проводится ежедневно, он позволяет обнаружить очевидные неисправности и посторонние предметы, представляющие опасности, вызванные использованием игрового элемента, климатическими условиями, актами вандализма.
- 17.5 Мероприятия по регулярному обслуживанию игрового элемента включают:
- проверку и подтягивание узлов крепления;
  - обновление окраски оборудования;
  - обслуживание ударопоглощающих покрытий;
  - смазку подшипников;
  - нанесение на игровой элемент маркировок, обозначающих требуемый уровень ударопоглощающих покрытий из сыпучих материалов;
  - обеспечение чистоты игрового элемента и покрытий (удаление битого стекла, обломков и загрязнителей);
  - восстановление ударопоглощающих покрытий из сыпучих материалов и корректировку их уровня;
  - обслуживание пространства зон безопасности.
- 17.6 Функциональный осмотр детского игрового элемента необходимо проводить один раз в три месяца.
- 17.7 В процессе функционального осмотра определяют:
- чистоту и внешний вид поверхности игровой площадки и игрового элемента;
  - соблюдение расстояний от частей игрового элемента до поверхности игровой площадки;
  - наличие выступающих частей фундаментов;
  - наличие дефектов/неисправностей составляющих игрового элемента;
  - отсутствие деталей игрового элемента;
  - чрезмерный износ подвижных частей игрового элемента;
  - структурную целостность игрового элемента.
- 17.8 Примеры неисправностей при визуальном осмотре смотреть в ГОСТ 52301-2013.
- 17.9 Ежегодный основной осмотр игрового элемента проводят с периодичностью один раз в 12 месяцев. Ежегодный основной осмотр проводит компетентный персонал.
- 17.10 В ходе ежегодного основного осмотра определяют:
- наличие гниения деревянных элементов;
  - наличие коррозии металлических элементов;
  - влияние выполненных ремонтных работ на безопасность игрового элемента.
- 17.11 При обнаружении в процессе осмотра дефектов, влияющих на безопасность игрового элемента, дефекты немедленно устраняются. Если это невозможно, то принимаются меры, обеспечивающие невозможность пользоваться игровым элементом, либо демонтируется и удаляется с игровой площадки.
- 17.12 После удаления игрового элемента оставшийся в земле фундамент также удаляется или огораживается и закрывается сверху так, чтобы участок игровой площадки был безопасным. Кроме того в процессе эксплуатации игрового элемента со временем возникает потребность в проведении ремонтных работ - это:
- замену крепежных деталей;
  - сварку;
  - замену частей оборудования.
- 17.13 Для обеспечения безопасности игрового элемента внесение изменений в конструкцию оборудования или его элементов допускается только после консультаций и письменного согласования с изготовителем.

## 18. Сведения об утилизации оборудования

- 18.1 Перед отправкой игрового элемента на утилизацию необходимо:
- демонтировать игровой элемент;
  - разобрать игровой элемент;
  - рассортировать детали по видам материалов, применённых для их изготовления.
- 18.2 Игровой элемент не содержит опасных для здоровья и жизни веществ.
- 18.3 Утилизацию отходов осуществлять в соответствии с требованиями СанПиН 2.1.7.1322 -03.

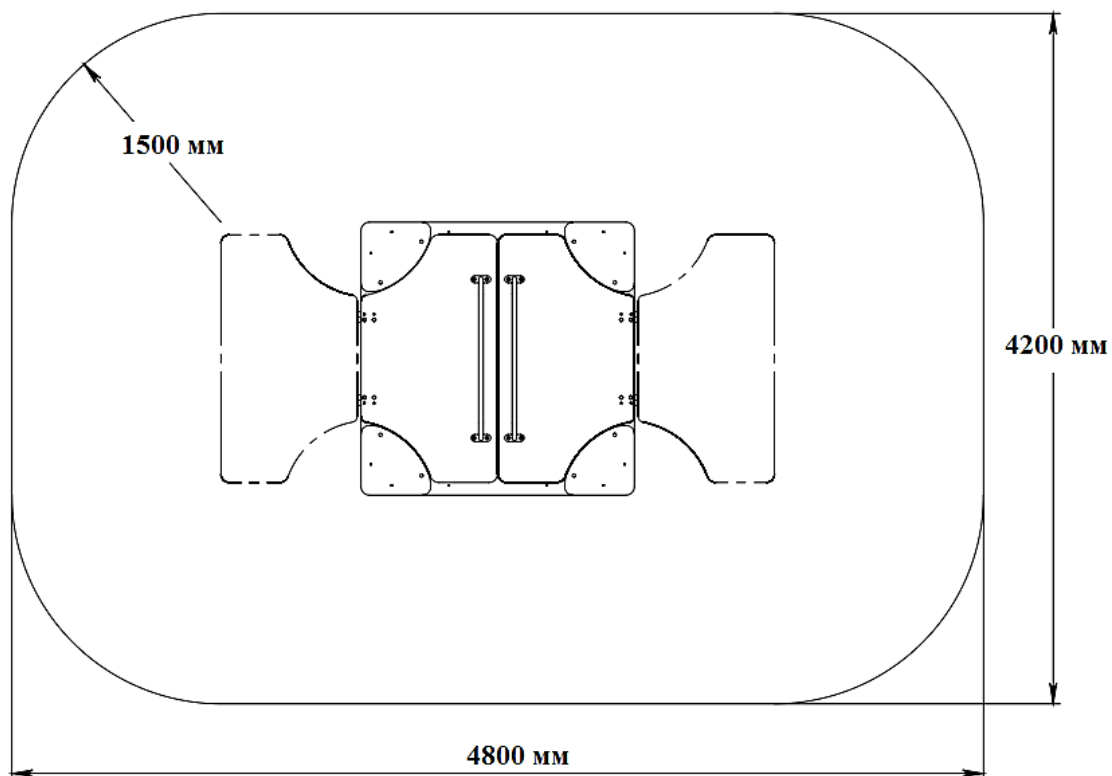
Дата утилизации	Сведения об утилизации оборудования	Должность, инициалы, фамилия и подпись ответственного лица	Примечание

**19. Чертеж общего вида оборудования с указанием основных размеров (схема сборки оборудования при необходимости) (мм)**



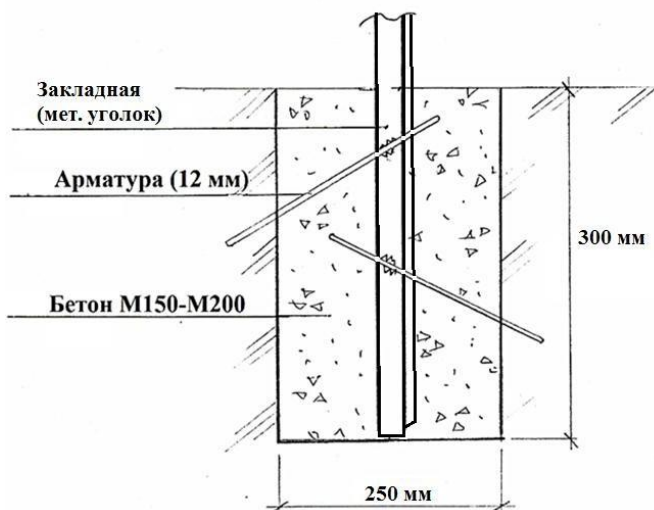
- максимальная высота падения 250 мм

**20. Схема (план), размеры зоны приземления (мм)**

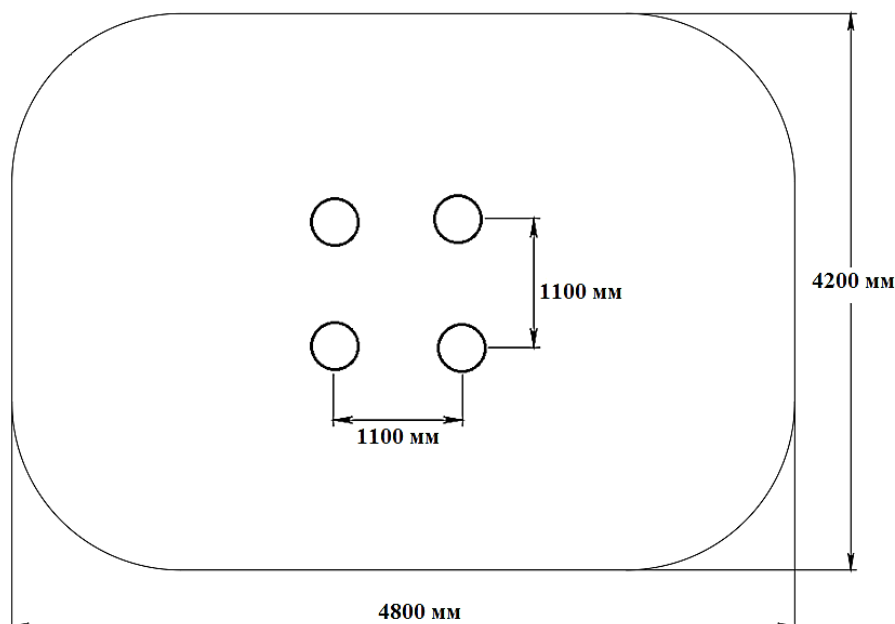


## 21. Инструкция по монтажу

- 21.1 Монтаж игрового элемента может проводиться предприятием-изготовителем или другими юридическими и физическими лицами, располагающими необходимой для этого материально-технической базой и квалификацией.
- 21.2 Установка игрового элемента производится на ровной площадке, свободной от насаждений.
- 21.3 Перед началом монтажа необходимо:
- изучить документацию;
  - проверить комплектность согласно разделу 3 настоящего паспорта;
  - законсервированные поверхности должны быть расконсервированы;
  - при проведении монтажных работ необходимо соблюдать требования безопасности с соблюдением зон безопасности согласно ГОСТ Р 52169-2012 - Оборудование и покрытия детских игровых площадок. Безопасность конструкции и методы испытаний. Общие требования.
- 21.4 Игровой элемент поставляется в сборе (дополнительной сборки не требуется).
- 21.5 Работы по монтажу игрового элемента должны производиться не менее 2-х человек. Не допускается присутствие и участие детей при монтаже.
- 21.6 При монтаже игрового элемента необходимо:
- установить закладные игрового элемента в подготовленную яму размером не менее 250x250x400 мм с предварительной подсыпкой щебня (ПГС) на дно ямы;
  - проверить горизонтальность установки, используя строительный уровень (лазерный нивелир);
  - дополнительно укрепить закладные прутами рифлёной арматуры (диаметр 12 мм) путем контактной сварки (при необходимости);
  - забетонировать закладные бетонным раствором марки М150-М200.
- 21.7 Разрез фундаментов:



- 21.8 Схема скважин под закладные:







Производственная компания  
«Детская площадка 23»  
ООО «АИМ-ЮГ»

## ПАСПОРТ

Игровой домик Д-005



## **СОДЕРЖАНИЕ:**

1. Основные сведения об изделии .....	3
2. Основные технические данные .....	3
3. Комплектность .....	3
4. Свидетельство о приемке.....	3
5. Свидетельство о консервации .....	3
6. Свидетельство об упаковке.....	3
7. Сведения о перевозке .....	4
8. Гарантийные обязательства, назначенный срок службы.....	4
9. Рекламации .....	4
10. Сведения о хранении .....	4
11. Сведения о консервации и расконсервации при эксплуатации .....	4
12. Учет неисправностей при эксплуатации .....	5
13. Учет технического обслуживания .....	5
14. Сведения о ремонте.....	5
15. Правила безопасной эксплуатации, рекомендуемый тип покрытия площадки.....	5
16. Инструкция по осмотру и проверке оборудования перед началом эксплуатации.....	5
17. Инструкция по осмотру, обслуживанию и ремонту оборудования.....	6
18. Сведения об утилизации оборудования .....	6
19. Чертеж общего вида оборудования с указанием основных размеров (схема сборки оборудования при необходимости) (мм).....	7
20. Схема (план), размеры зоны приземления (мм).....	7
21. Инструкция по монтажу.....	8
22. Для заметок .....	9

## 1. Основные сведения об изделии

- 1.1 Наименование (артикул): Игровой домик Д-005
- 1.2 Производитель (наименование, место нахождения): ООО «АИМ-ЮГ», адрес: 352909, Краснодарский край, г. Армавир, ул. Р. Люксембург д. 215 литер «А», офис 186, тел.: 8-918-152-55-69, e-mail: aim-ug@mail.ru.
- 1.3 Заводской номер: RU.0167
- 1.4 Дата выпуска: 15.08.2022 г.
- 1.5 Оборудование изготовлено в соответствии с ТУ 28.99.32–005–72928096–2022, соответствует требованиям технического регламента Евразийского экономического союза «О безопасности оборудования для детских игровых площадок» (ТР ЕАЭС 042/2017).
- 1.6 Производитель имеет право на внесение изменений в дизайн, комплектацию, а так же в технические характеристики изделия в ходе совершенствования своей продукции без дополнительного уведомления об этих изменениях.
- 1.7 Детское игровое оборудование предназначено для детей в возрасте от 3 до 7 лет, с ростом от 88 до 132 см, с весом от 12 до 32 кг и создает условия, обеспечивающие интеллектуальное развитие ребенка, развивающие чувство коллективизма в массовых играх.

## 2. Основные технические данные

- 2.1 Габаритные размеры (ДхШхВ): 1600x1500x1700 (±100) мм (размер площадки (ДхШ): 1400x1400 мм).
- 2.2 Материалы: металл, брус, влагостойкая фанера, оцинкованный крепеж. Покрытие: грунт, эмаль (порошковая краска), стойкая к атмосферным воздействиям.
- 2.3 Игровой домик Д-005 представляет собой единую конструкцию.

## 3. Комплектность

№	Артикул	Наименование	Кол-во (шт.)	Размеры (мм)	Масса (кг)	Примечание
1	Д-005	Игровой домик (единая конструкция)	1	1600x1500x1700 (±100)	Не более 105	

## 4. Свидетельство о приемке

Игровой домик Д-005 соответствует требованиям:

- Технический регламент Евразийского экономического союза «О безопасности оборудования для детских игровых площадок» (ТР ЕАЭС 042/2017).
- ГОСТ Р 52169-2012 - Оборудование и покрытия детских игровых площадок. Безопасность конструкции и методы испытаний. Общие требования.
- ГОСТ Р 52301-2013 - Оборудование и покрытия детских игровых площадок. Безопасность при эксплуатации. Общие требования (Перездание).

Приемку провел \_\_\_\_\_  
М.П. (личная подпись)  
Дата: 15.08.2022 г.



директор Зайончковский А. В.  
(должность, ФИО)

## 5. Свидетельство о консервации

Игровой домик Д-005 не подвергается консервации изготовителем.

## 6. Свидетельство об упаковке

Игровой домик Д-005 упакован согласно требованиям нормативных документов.

Дата: 15.08.2022 г.

М.П. (личная подпись)

директор Зайончковский А. В.



## 7. Сведения о перевозке

7.1 Игровой элемент необходимо транспортировать на поддоне. Перевозка может осуществляться автомобильным транспортом или в железнодорожном контейнере. Игровой элемент на поддоне должен быть стянут упаковочной лентой и обернут в упаковочную пленку. Поддон от сдвига крепится к полу автомобиля или контейнера либо стягивается ремнями.

## 8. Гарантийные обязательства, назначенный срок службы

- 8.1 Срок гарантии на игровой элемент - **12 месяцев** со дня поставки изделия эксплуатанту (владельцу).
- 8.2 Назначенный срок службы игрового элемента – **36 месяцев**.
- 8.3 Изготовитель гарантирует соответствие игрового элемента требованиям безопасности при соблюдении эксплуатантом (владельцем) правил эксплуатации, монтажа, транспортирования и хранения.
- 8.4 Изготовитель обеспечивает бесплатный ремонт игрового элемента только в случае обнаружения дефектов производственного характера.
- 8.5 Изготовитель оставляет за собой право отказа от бесплатного гарантийного ремонта в следующих случаях:
- монтаж игрового элемента произведен не в соответствии с инструкцией либо выполнен не квалифицированно;
  - игровой элемент имеет следы постороннего вмешательства либо имеет место попытка самостоятельного ремонта;
  - обнаружены несанкционированные изменения конструкции игрового элемента;
  - игровой элемент эксплуатировался не в соответствии со своим целевым назначением или в условиях, для которых оно не предназначено;
  - игровой элемент использовался с фурнитурой, не предусмотренной изготовителем;
  - имеют место следы вандализма.
- 8.6 Гарантия не распространяется на следующие неисправности:
- механические повреждения, полученные в результате неправильной эксплуатации или установки;
  - повреждения, вызванные попаданием на поверхность игрового элемента едких веществ и жидкостей;
  - повреждения, вызванные стихией, пожаром, бытовыми факторами;
  - естественный износ лакокрасочного покрытия.
- 8.7 Гарантия на замененные детали прекращается вместе с гарантией на оборудование.

## 9. Рекламации

- 9.1 В случае обнаружения дефектов или поломок игрового элемента в период гарантийного срока по вине изготовителя (поставщика) составляется Акт-рекламация.
- 9.2 Акт-рекламация должен содержать:
- наименование игрового элемента, заводской номер и дату выпуска;
  - даты отгрузки, монтажа и ввода в эксплуатацию;
  - общее время работы, ч.;
  - обстоятельства выхода из строя;
  - описание выявленных недостатков;
  - фотографии игрового элемента с дефектом (общий вид изделия, три ракурса с выделением места с дефектом).
- 9.3 Детали, вышедшие из строя и послужившие причиной остановки эксплуатации игрового элемента, должны быть сохранены до окончания рассмотрения рекламации.

## 10. Сведения о хранении

10.1 Для учета необходимо завести журнал по форме 1

Форма 1

Дата		Условия хранения изделия	Должность, инициалы, фамилия и подпись ответственного лица
установки на хранение	снятия с хранения		

## 11. Сведения о консервации и расконсервации при эксплуатации

11.1 Для учета необходимо завести журнал по форме 2

Форма 2

Дата консервации	Дата расконсервации	Наименование организации, проводившей консервацию (расконсервацию)	Должность, инициалы, фамилия и подпись ответственного лица

## 12. Учет неисправностей при эксплуатации

12.1 Для учета необходимо завести журнал по форме 3

Форма 3

Дата отказа изделия, его составной части или элемента конструкции	Характер (внешнее проявление) неисправности	Время работы отказавшей составной части или элемента конструкции, ч	Принятые меры по устранению неисправности (расход ЗИП, направление акта-рекламации)	Должность, инициалы, фамилия и подпись ответственного лица	Примечание

## 13. Учет технического обслуживания

13.1 Для учета необходимо завести журнал по форме 4

Форма 4

Дата	Замечания по техническому состоянию	Наименование проведенных работ	Должность, инициалы, фамилия и подпись ответственного лица

## 14. Сведения о ремонте

14.1 Для учета необходимо завести журнал по форме 5

Форма 5

Наименование составной части изделия или элемента конструкции	Основание для проведения ремонта	Дата		Время наработки до ремонта, ч	Наименование организации, проводившей ремонт	Должность, инициалы, фамилия и подпись ответственного лица
		Поставленов ремонт	Выход из ремонта			

## 15. Правила безопасной эксплуатации, рекомендуемый тип покрытия площадки

- 15.1 Безопасная эксплуатация должна осуществляться согласно требованиям ГОСТ Р 52301-2013 - Оборудование и покрытия детских игровых площадок. Безопасность при эксплуатации. Общие требования (Переиздание).
- 15.2 Использовать игровой элемент возможно только под присмотром взрослых.
- 15.3 Игровой элемент используется на детских игровых площадках без постоянного наблюдения оперативным персоналом. В целях обеспечения безопасной эксплуатации оборудования эксплуатант (владелец) должен ежедневно проводить регулярный визуальный осмотр.
- 15.4 Если во время осмотра будут обнаружены какие-то неполадки, то они должны быть немедленно устранены, а если это невозможно, то оборудование должно быть закрыто для детей.
- 15.5 На поверхности игровой площадки не должно быть посторонних предметов и травмирующих включений.
- 15.6 Материалы поверхности детской игровой площадки с низкими ударопоглощающими свойствами используют только вне области приземления.
- 15.7 Под игровым оборудованием игровой площадки с высотой свободного падения более 600 мм должно быть ударопоглощающее покрытие по всей области приземления. При высоте свободного падения менее 600 мм в отдельных местах устраивают ударопоглощающее покрытие из дерна.

Пример покрытий поверхности игровой площадки см. в таблице.

Материал	Размер частиц материала, мм	Минимальная толщина слоя, мм
Разрыхленная земля, дерн	-	-
Мульча	20 - 80	300
Древесные опилки	5 - 30	
Песок	0,2 - 2	
Гравий	2 - 8	
Резиновые покрытия на твердой поверхности	Плитка	40
Резиновые покрытия на гравии		

## 16. Инструкция по осмотру и проверке оборудования перед началом эксплуатации

- 16.1 Перед началом эксплуатации игрового элемента проводят визуальный осмотр, проверяют узлы крепления и прочность конструкции.
- 16.2 Эксплуатация разрешается только после полного отвердевания бетона.

## 17. Инструкция по осмотру, обслуживанию и ремонту оборудования

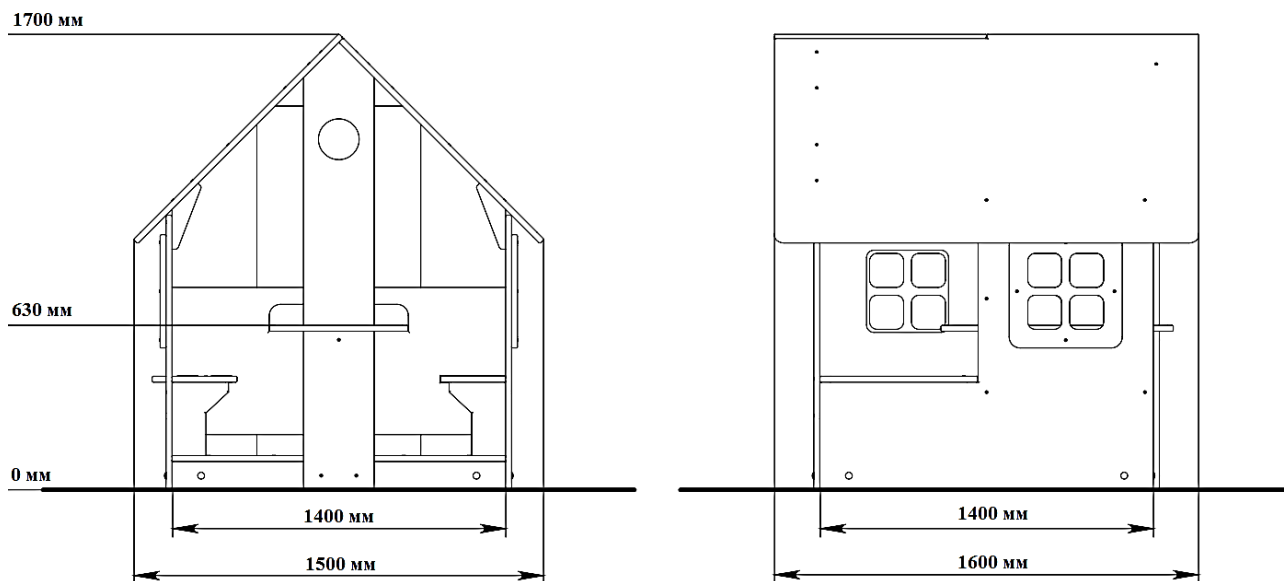
- 17.1 Игровой элемент и его составляющие осматривают и обслуживают в соответствии с нижеописанной инструкцией, с периодичностью установленной ниже.
- 17.2 Контроль технического состояния оборудования и контроль соответствия требованиям безопасности, техническое обслуживание и ремонт осуществляет эксплуатант (владелец).
- 17.3 Результаты контроля технического состояния оборудования и контроля соответствия требованиям безопасности, технического обслуживания и ремонта регистрируют в соответствующих таблицах данного паспорта оборудования, который хранится у эксплуатант (владельца).
- 17.4 Регулярный визуальный осмотр проводится ежедневно, он позволяет обнаружить очевидные неисправности и посторонние предметы, представляющие опасности, вызванные использованием игрового элемента, климатическими условиями, актами вандализма.
- 17.5 Мероприятия по регулярному обслуживанию игрового элемента включают:
- проверку и подтягивание узлов крепления;
  - обновление окраски оборудования;
  - обслуживание ударопоглощающих покрытий;
  - смазку подшипников;
  - нанесение на игровой элемент маркировок, обозначающих требуемый уровень ударопоглощающих покрытий из сыпучих материалов;
  - обеспечение чистоты игрового элемента и покрытий (удаление битого стекла, обломков и загрязнителей);
  - восстановление ударопоглощающих покрытий из сыпучих материалов и корректировку их уровня;
  - обслуживание пространства зон безопасности.
- 17.6 Функциональный осмотр детского игрового элемента необходимо проводить один раз в три месяца.
- 17.7 В процессе функционального осмотра определяют:
- чистоту и внешний вид поверхности игровой площадки и игрового элемента;
  - соблюдение расстояний от частей игрового элемента до поверхности игровой площадки;
  - наличие выступающих частей фундаментов;
  - наличие дефектов/неисправностей составляющих игрового элемента;
  - отсутствие деталей игрового элемента;
  - чрезмерный износ подвижных частей игрового элемента;
  - структурную целостность игрового элемента.
- 17.8 Примеры неисправностей при визуальном осмотре смотреть в ГОСТ 52301-2013.
- 17.9 Ежегодный основной осмотр игрового элемента проводят с периодичностью один раз в 12 месяцев. Ежегодный основной осмотр проводит компетентный персонал.
- 17.10 В ходе ежегодного основного осмотра определяют:
- наличие гниения деревянных элементов;
  - наличие коррозии металлических элементов;
  - влияние выполненных ремонтных работ на безопасность игрового элемента.
- 17.11 При обнаружении в процессе осмотра дефектов, влияющих на безопасность игрового элемента, дефекты немедленно устраняются. Если это невозможно, то принимаются меры, обеспечивающие невозможность пользоваться игровым элементом, либо демонтируется и удаляется с игровой площадки.
- 17.12 После удаления игрового элемента оставшийся в земле фундамент также удаляется или огораживается и закрывается сверху так, чтобы участок игровой площадки был безопасным. Кроме того в процессе эксплуатации игрового элемента со временем возникает потребность в проведении ремонтных работ - это:
- замену крепежных деталей;
  - сварку;
  - замену частей оборудования.
- 17.13 Для обеспечения безопасности игрового элемента внесение изменений в конструкцию оборудования или его элементов допускается только после консультаций и письменного согласования с изготовителем.

## 18. Сведения об утилизации оборудования

- 18.1 Перед отправкой игрового элемента на утилизацию необходимо:
- демонтировать игровой элемент;
  - разобрать игровой элемент;
  - рассортировать детали по видам материалов, применённых для их изготовления.
- 18.2 Игровой элемент не содержит опасных для здоровья и жизни веществ.
- 18.3 Утилизацию отходов осуществлять в соответствии с требованиями СанПиН 2.1.7.1322 -03.

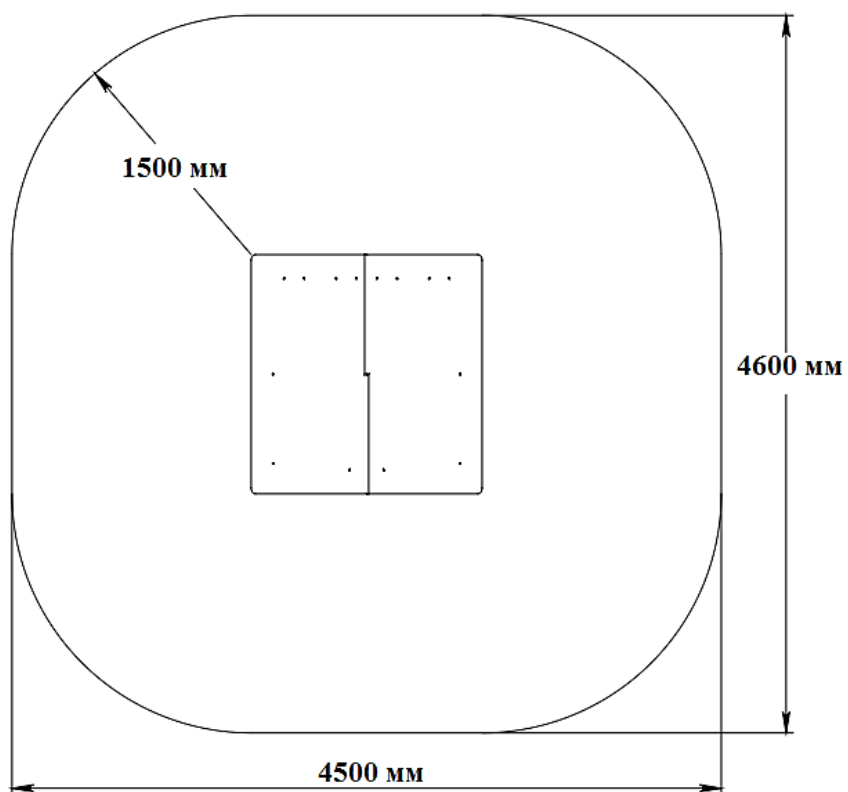
Дата утилизации	Сведения об утилизации оборудования	Должность, инициалы, фамилия и подпись ответственного лица	Примечание

**19. Чертеж общего вида оборудования с указанием основных размеров (схема сборки оборудования при необходимости) (мм)**



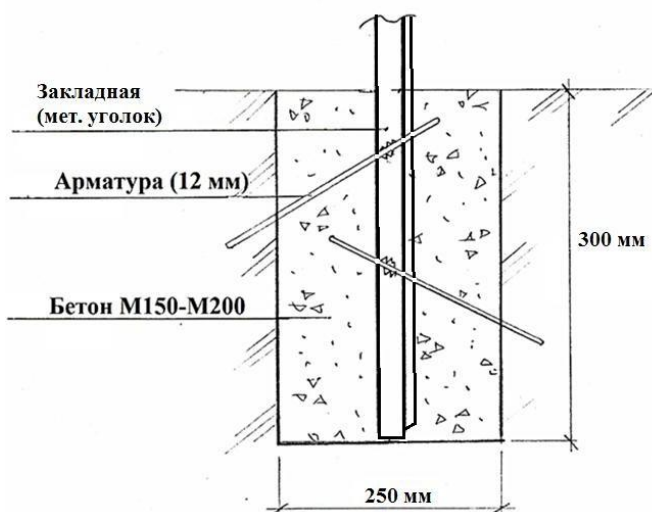
- максимальная высота падения 100 мм

**20. Схема (план), размеры зоны приземления (мм)**

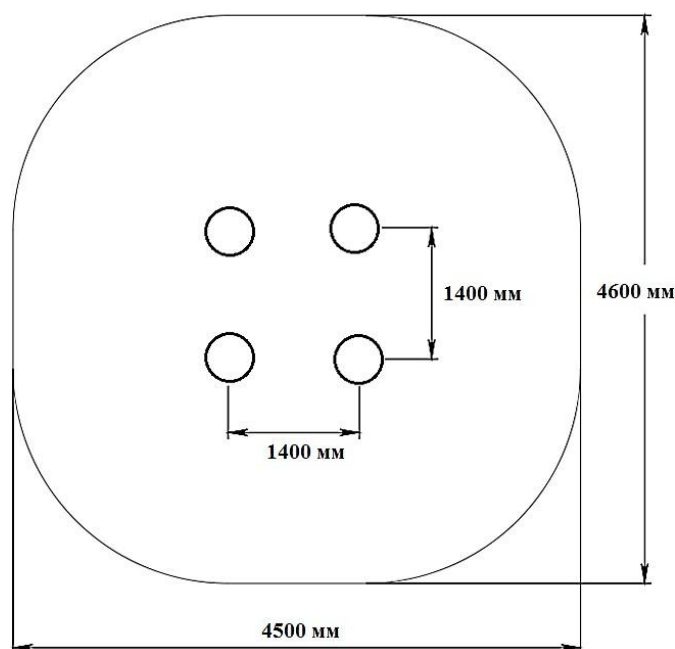


## 21. Инструкция по монтажу

- 21.1 Монтаж игрового элемента может проводиться предприятием-изготовителем или другими юридическими и физическими лицами, располагающими необходимой для этого материально-технической базой и квалификацией.
- 21.2 Установка игрового элемента производится на ровной площадке, свободной от насаждений.
- 21.3 Перед началом монтажа необходимо:
- изучить документацию;
  - проверить комплектность согласно разделу 3 настоящего паспорта;
  - законсервированные поверхности должны быть расконсервированы;
  - при проведении монтажных работ необходимо соблюдать требования безопасности с соблюдением зон безопасности согласно ГОСТ Р 52169-2012 - Оборудование и покрытия детских игровых площадок. Безопасность конструкции и методы испытаний. Общие требования.
- 21.4 Игровой элемент поставляется в сборе (дополнительной сборки не требуется).
- 21.5 Работы по монтажу игрового элемента должны производиться не менее 2-х человек. Не допускается присутствие и участие детей при монтаже.
- 21.6 При монтаже игрового элемента необходимо:
- установить закладные игрового элемента в подготовленную яму размером не менее 250x250x400 мм с предварительной подсыпкой щебня (ПГС) на дно ямы;
  - проверить горизонтальность установки, используя строительный уровень (лазерный нивелир);
  - дополнительно укрепить закладные прутами рифлёной арматуры (диаметр 12 мм) путем контактной сварки (при необходимости);
  - забетонировать закладные бетонным раствором марки М150-М200.
- 21.7 Разрез фундаментов:



- 21.8 Схема скважин под закладные:



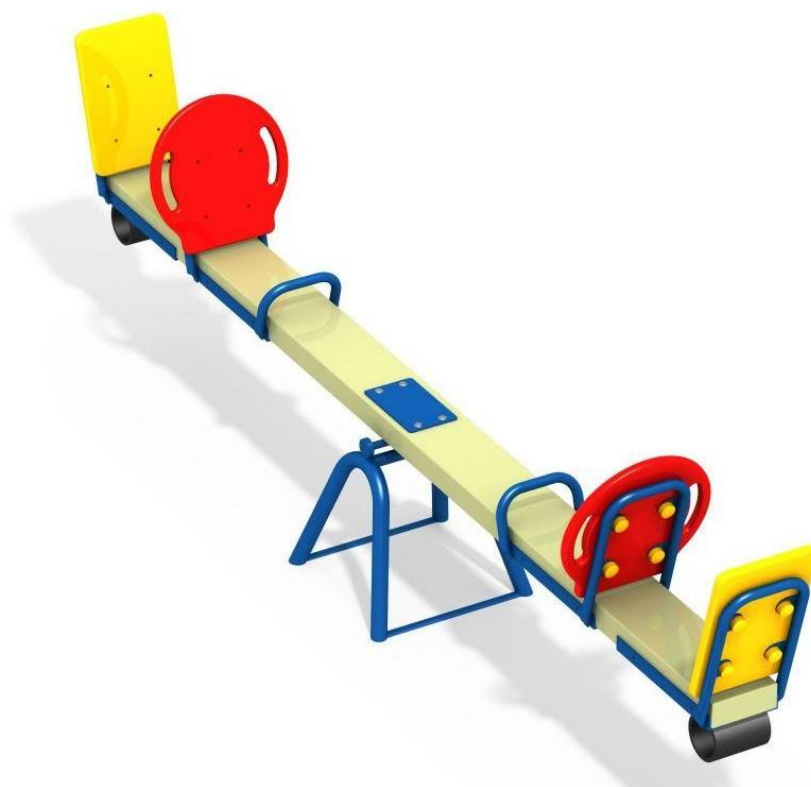




Производственная компания  
«Детская площадка 23»  
ООО «АИМ-ЮГ»

## ПАСПОРТ

Качалка-балансир КБ-003



## **СОДЕРЖАНИЕ:**

1. Основные сведения об изделии .....	3
2. Основные технические данные .....	3
3. Комплектность .....	3
4. Свидетельство о приемке.....	3
5. Свидетельство о консервации .....	3
6. Свидетельство об упаковке.....	3
7. Сведения о перевозке .....	4
8. Гарантийные обязательства, назначенный срок службы.....	4
9. Рекламации .....	4
10. Сведения о хранении .....	4
11. Сведения о консервации и расконсервации при эксплуатации .....	4
12. Учет неисправностей при эксплуатации .....	5
13. Учет технического обслуживания .....	5
14. Сведения о ремонте.....	5
15. Правила безопасной эксплуатации, рекомендуемый тип покрытия площадки.....	5
16. Инструкция по осмотру и проверке оборудования перед началом эксплуатации.....	5
17. Инструкция по осмотру, обслуживанию и ремонту оборудования.....	6
18. Сведения об утилизации оборудования .....	6
19. Чертеж общего вида оборудования с указанием основных размеров (схема сборки оборудования при необходимости) (мм).....	7
20. Схема (план), размеры зоны приземления (мм).....	7
21. Инструкция по монтажу.....	7
22. Для заметок .....	9

## 1. Основные сведения об изделии

- 1.1 Наименование (артикул): Качалка-балансир КБ-003
- 1.2 Производитель (наименование, место нахождения): ООО «АИМ-ЮГ», адрес: 352909, Краснодарский край, г. Армавир, ул. Р. Люксембург д. 215 литер «А», офис 186, тел.: 8-918-152-55-69, e-mail: aim-ug@mail.ru.
- 1.3 Заводской номер: RU.0169
- 1.4 Дата выпуска: 15.08.2022 г.
- 1.5 Оборудование изготовлено в соответствии с ТУ 28.99.32–004–72928096–2022, соответствует требованиям технического регламента Евразийского экономического союза «О безопасности оборудования для детских игровых площадок» (ТР ЕАЭС 042/2017).
- 1.6 Производитель имеет право на внесение изменений в дизайн, комплектацию, а так же в технические характеристики изделия в ходе совершенствования своей продукции без дополнительного уведомления об этих изменениях.
- 1.7 Детское игровое оборудования предназначено для детей в возрасте от 3 до 7 лет, с ростом от 88 до 132 см, с весом от 12 до 32 кг и создает условия, обеспечивающие физическое развитие ребенка, развивающие координацию движений, ловкость и смелость, чувство коллективизма в массовых играх.

## 2. Основные технические данные

- 2.1 Габаритные размеры (ДхШхВ): 3100х550х800 (±100) мм.
- 2.2 Материалы: металл, брус, влагостойкая фанера, оцинкованный крепеж. Покрытие: грунт, эмаль (порошковая краска), стойкая к атмосферным воздействиям.
- 2.3 Качалка-балансир КБ-003 представляет собой единую конструкцию.

## 3. Комплектность

№	Артикул	Наименование	Кол-во (шт.)	Размеры (мм)	Масса (кг)	Примечание
1	КБ-003	Качалка-балансир (единая конструкция)	1	3100х550х800 (±100)	Не более 55	

## 4. Свидетельство о приемке

Качалка-балансир КБ-003 соответствует требованиям:

- Технический регламент Евразийского экономического союза «О безопасности оборудования для детских игровых площадок» (ТР ЕАЭС 042/2017).
- ГОСТ Р 52169-2012 - Оборудование и покрытия детских игровых площадок. Безопасность конструкции и методы испытаний. Общие требования.
- ГОСТ Р 52301-2013 - Оборудование и покрытия детских игровых площадок. Безопасность при эксплуатации. Общие требования (Переиздание).
- ГОСТ Р 52299-2013 - Оборудование и покрытия детских игровых площадок. Безопасность конструкции и методы испытаний качалок. Общие требования (Переиздание).

Приемку провел  
М.П. (личная подпись)  
Дата: 15.08.2022 г.



директор Зайончковский А. В.  
(должность, ФИО)

## 5. Свидетельство о консервации

Качалка-балансир КБ-003 не подвергается консервации изготовителем.

## 6. Свидетельство об упаковке

Качалка-балансир КБ-003, упакована согласно требованиям нормативных документов.

М.П. (личная подпись)  
Дата: 15.08.2022 г.



директор Зайончковский А. В.

## 7. Сведения о перевозке

7.1 Игровой элемент необходимо транспортировать на поддоне. Перевозка может осуществляться автомобильным транспортом или в железнодорожном контейнере. Игровой элемент на поддоне должен быть стянут упаковочной лентой и обернут в упаковочную пленку. Поддон от сдвига крепится к полу автомобиля или контейнера либо стягивается ремнями.

## 8. Гарантийные обязательства, назначенный срок службы

- 8.1 Срок гарантии на игровой элемент - **12 месяцев** со дня поставки изделия эксплуатанту (владельцу).
- 8.2 Назначенный срок службы игрового элемента – **36 месяцев**.
- 8.3 Изготовитель гарантирует соответствие игрового элемента требованиям безопасности при соблюдении эксплуатантом (владельцем) правил эксплуатации, монтажа, транспортирования и хранения.
- 8.4 Изготовитель обеспечивает бесплатный ремонт игрового элемента только в случае обнаружения дефектов производственного характера.
- 8.5 Изготовитель оставляет за собой право отказа от бесплатного гарантийного ремонта в следующих случаях:
- монтаж игрового элемента произведен не в соответствии с инструкцией либо выполнен не квалифицированно;
  - игровой элемент имеет следы постороннего вмешательства либо имеет место попытка самостоятельного ремонта;
  - обнаружены несанкционированные изменения конструкции игрового элемента;
  - игровой элемент эксплуатировался не в соответствии со своим целевым предназначением или в условиях, для которых оно не предназначено;
  - игровой элемент использовался с фурнитурой, не предусмотренной изготовителем;
  - имеют место следы вандализма.
- 8.6 Гарантия не распространяется на следующие неисправности:
- механические повреждения, полученные в результате неправильной эксплуатации или установки;
  - повреждения, вызванные попаданием на поверхность игрового элемента едких веществ и жидкостей;
  - повреждения, вызванные стихией, пожаром, бытовыми факторами;
  - естественный износ лакокрасочного покрытия.
- 8.7 Гарантия на замененные детали прекращается вместе с гарантией на оборудование.

## 9. Рекламации

- 9.1 В случае обнаружения дефектов или поломок игрового элемента в период гарантийного срока по вине изготовителя (поставщика) составляется Акт-рекламация.
- 9.2 Акт-рекламация должен содержать:
- наименование игрового элемента, заводской номер и дату выпуска;
  - даты отгрузки, монтажа и ввода в эксплуатацию;
  - общее время работы, ч.;
  - обстоятельства выхода из строя;
  - описание выявленных недостатков;
  - фотографии игрового элемента с дефектом (общий вид изделия, три ракурса с выделением места с дефектом).
- 9.3 Детали, вышедшие из строя и послужившие причиной остановки эксплуатации игрового элемента, должны быть сохранены до окончания рассмотрения рекламации.

## 10. Сведения о хранении

10.1 Для учета необходимо завести журнал по форме 1

Форма 1

Дата		Условия хранения изделия	Должность, инициалы, фамилия и подпись ответственного лица
установки на хранение	снятия с хранения		

## 11. Сведения о консервации и расконсервации при эксплуатации

11.1 Для учета необходимо завести журнал по форме 2

Форма 2

Дата консервации	Дата расконсервации	Наименование организации, проводившей консервацию (расконсервацию)	Должность, инициалы, фамилия и подпись ответственного лица

## 12. Учет неисправностей при эксплуатации

12.1 Для учета необходимо завести журнал по форме 3

Форма 3

Дата отказа изделия, его составной части или элемента конструкции	Характер (внешнее проявление) неисправности	Время работы отказавшей составной части или элемента конструкции, ч	Принятые меры по устранению неисправности (расход ЗИП, направление акта-рекламации)	Должность, инициалы, фамилия и подпись ответственного лица	Примечание

## 13. Учет технического обслуживания

13.1 Для учета необходимо завести журнал по форме 4

Форма 4

Дата	Замечания по техническому состоянию	Наименование проведенных работ	Должность, инициалы, фамилия и подпись ответственного лица

## 14. Сведения о ремонте

14.1 Для учета необходимо завести журнал по форме 5

Форма 5

Наименование составной части изделия или элемента конструкции	Основание для проведения ремонта	Дата		Время наработки до ремонта, ч	Наименование организации, проводившей ремонт	Должность, инициалы, фамилия и подпись ответственного лица
		Поставленов ремонт	Выход из ремонта			

## 15. Правила безопасной эксплуатации, рекомендуемый тип покрытия площадки

- 15.1 Безопасная эксплуатация должна осуществляться согласно требованиям ГОСТ Р 52301-2013 - Оборудование и покрытия детских игровых площадок. Безопасность при эксплуатации. Общие требования (Переиздание).
- 15.2 Использовать игровой элемент возможно только под присмотром взрослых.
- 15.3 Игровой элемент используется на детских игровых площадках без постоянного наблюдения оперативным персоналом. В целях обеспечения безопасной эксплуатации оборудования эксплуатант (владелец) должен ежедневно проводить регулярный визуальный осмотр.
- 15.4 Если во время осмотра будут обнаружены какие-то неполадки, то они должны быть немедленно устранены, а если это невозможно, то оборудование должно быть закрыто для детей.
- 15.5 На поверхности игровой площадки не должно быть посторонних предметов и травмирующих включений.
- 15.6 Материалы поверхности детской игровой площадки с низкими ударопоглощающими свойствами используют только вне области приземления.
- 15.7 Под игровым оборудованием игровой площадки с высотой свободного падения более 600 мм должно быть ударопоглощающее покрытие по всей области приземления. При высоте свободного падения менее 600 мм в отдельных местах устраивают ударопоглощающее покрытие из дерна.

Пример покрытий поверхности игровой площадки см. в таблице.

Материал	Размер частиц материала, мм	Минимальная толщина слоя, мм
Разрыхленная земля, дерн	-	-
Мульча	20 - 80	300
Древесные опилки	5 - 30	
Песок	0,2 - 2	
Гравий	2 - 8	
Резиновые покрытия на твердой поверхности	Плитка	40
Резиновые покрытия на гравии		

## 16. Инструкция по осмотру и проверке оборудования перед началом эксплуатации

- 16.1 Перед началом эксплуатации игрового элемента проводят визуальный осмотр, проверяют узлы крепления и прочность конструкции.
- 16.2 Эксплуатация разрешается только после полного отвердевания бетона.

## 17. Инструкция по осмотру, обслуживанию и ремонту оборудования

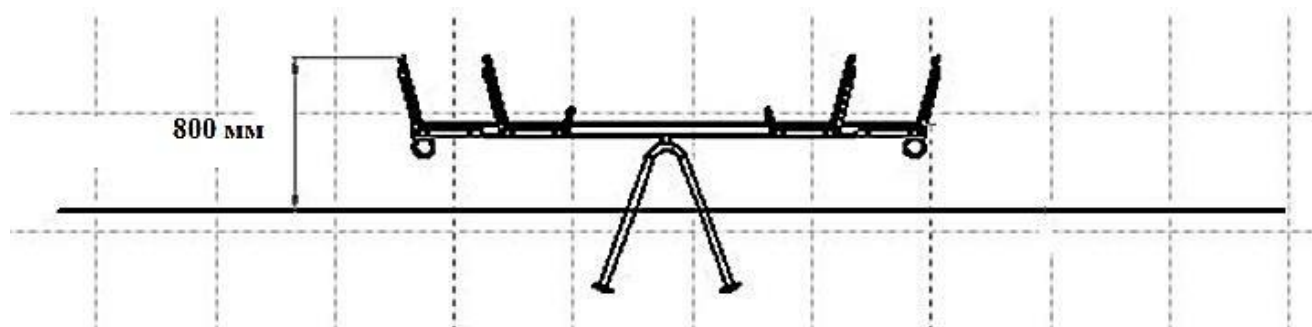
- 17.1 Игровой элемент и его составляющие осматривают и обслуживают в соответствии с нижеописанной инструкцией, с периодичностью установленной ниже.
- 17.2 Контроль технического состояния оборудования и контроль соответствия требованиям безопасности, техническое обслуживание и ремонт осуществляет эксплуатант (владелец).
- 17.3 Результаты контроля технического состояния оборудования и контроля соответствия требованиям безопасности, технического обслуживания и ремонта регистрируют в соответствующих таблицах данного паспорта оборудования, который хранится у эксплуатант (владельца).
- 17.4 Регулярный визуальный осмотр проводится ежедневно, он позволяет обнаружить очевидные неисправности и посторонние предметы, представляющие опасность, вызванные использованием игрового элемента, климатическими условиями, актами вандализма.
- 17.5 Мероприятия по регулярному обслуживанию игрового элемента включают:
- проверку и подтягивание узлов крепления;
  - обновление окраски оборудования;
  - обслуживание ударопоглощающих покрытий;
  - смазку подшипников;
  - нанесение на игровой элемент маркировок, обозначающих требуемый уровень ударопоглощающих покрытий из сыпучих материалов;
  - обеспечение чистоты игрового элемента и покрытий (удаление битого стекла, обломков и загрязнителей);
  - восстановление ударопоглощающих покрытий из сыпучих материалов и корректировку их уровня;
  - обслуживание пространства зон безопасности.
- 17.6 Функциональный осмотр детского игрового элемента необходимо проводить один раз в три месяца.
- 17.7 В процессе функционального осмотра определяют:
- чистоту и внешний вид поверхности игровой площадки и игрового элемента;
  - соблюдение расстояний от частей игрового элемента до поверхности игровой площадки;
  - наличие выступающих частей фундаментов;
  - наличие дефектов/неисправностей составляющих игрового элемента;
  - отсутствие деталей игрового элемента;
  - чрезмерный износ подвижных частей игрового элемента;
  - структурную целостность игрового элемента.
- 17.8 Примеры неисправностей при визуальном осмотре смотреть в ГОСТ 52301-2013.
- 17.9 Ежегодный основной осмотр игрового элемента проводят с периодичностью один раз в 12 месяцев. Ежегодный основной осмотр проводит компетентный персонал.
- 17.10 В ходе ежегодного основного осмотра определяют:
- наличие гниения деревянных элементов;
  - наличие коррозии металлических элементов;
  - влияние выполненных ремонтных работ на безопасность игрового элемента.
- 17.11 При обнаружении в процессе осмотра дефектов, влияющих на безопасность игрового элемента, дефекты немедленно устраняются. Если это невозможно, то принимаются меры, обеспечивающие невозможность пользоваться игровым элементом, либо демонтируется и удаляется с игровой площадки.
- 17.12 После удаления игрового элемента оставшийся в земле фундамент также удаляется или огораживается и закрывается сверху так, чтобы участок игровой площадки был безопасным. Кроме того в процессе эксплуатации игрового элемента со временем возникает потребность в проведении ремонтных работ - это:
- замену крепежных деталей;
  - сварку;
  - замену частей оборудования.
- 17.13 Для обеспечения безопасности игрового элемента внесение изменений в конструкцию оборудования или его элементов допускается только после консультаций и письменного согласования с изготовителем.

## 18. Сведения об утилизации оборудования

- 18.1 Перед отправкой игрового элемента на утилизацию необходимо:
- демонтировать игровой элемент;
  - разобрать игровой элемент;
  - рассортировать детали по видам материалов, применённых для их изготовления.
- 18.2 Игровой элемент не содержит опасных для здоровья и жизни веществ.
- 18.3 Утилизацию отходов осуществлять в соответствии с требованиями СанПиН 2.1.7.1322 -03.

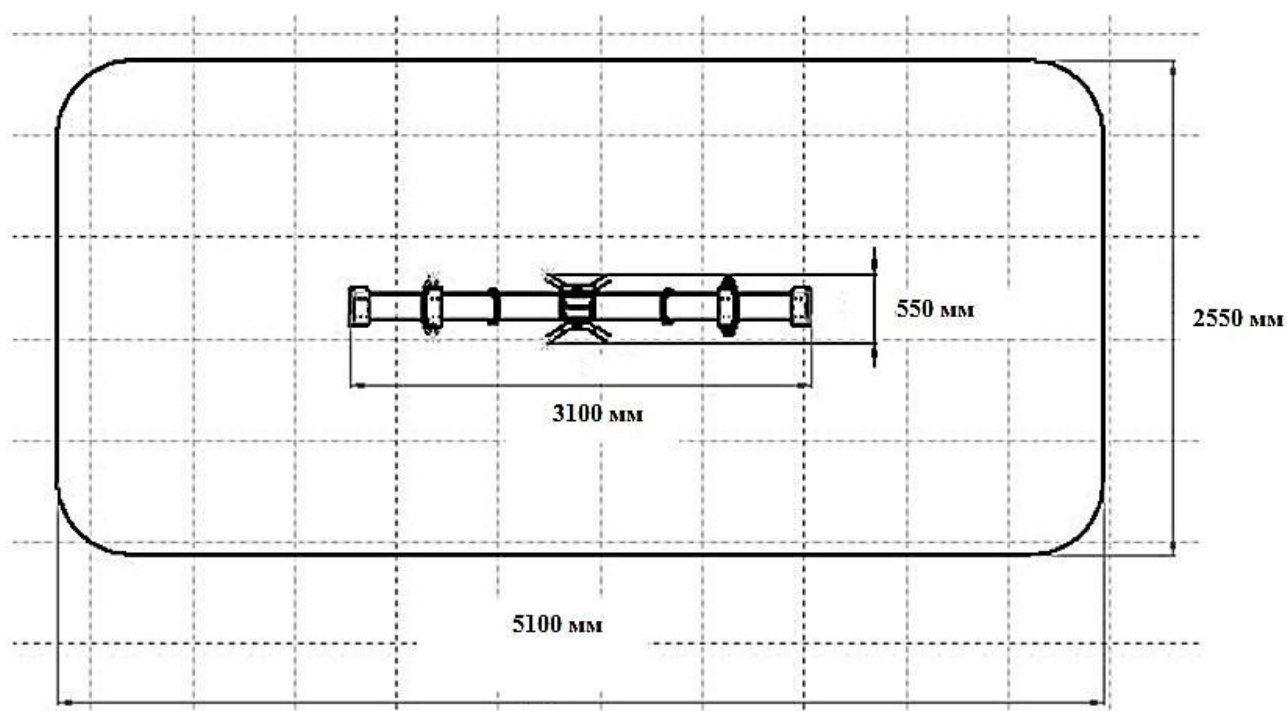
Дата утилизации	Сведения об утилизации оборудования	Должность, инициалы, фамилия и подпись ответственного лица	Примечание

## 19. Чертеж общего вида оборудования с указанием основных размеров (схема сборки оборудования при необходимости) (мм)



- максимальная высота падения 850 мм

## 20. Схема (план), размеры зоны приземления (мм)



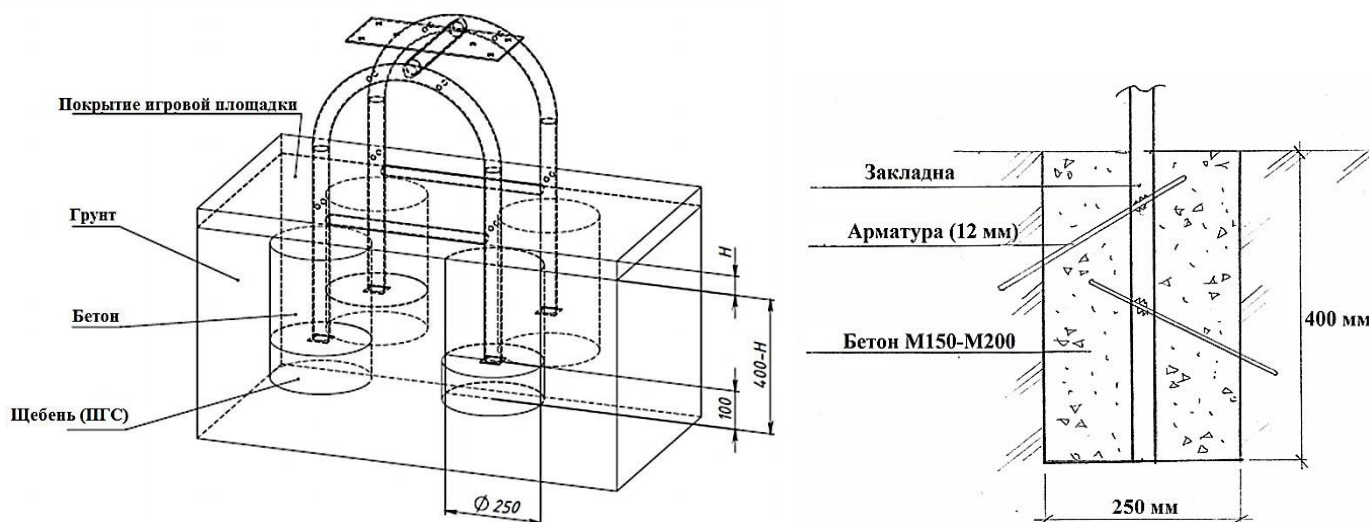
## 21. Инструкция по монтажу

- 21.1 Монтаж игрового элемента может проводиться предприятием-изготовителем или другими юридическими и физическими лицами, располагающими необходимой для этого материально-технической базой и квалификацией.
- 21.2 Установка игрового элемента производится на ровной площадке, свободной от насаждений.
- 21.3 Перед началом монтажа необходимо:
  - изучить документацию;
  - проверить комплектность согласно разделу 3 настоящего паспорта;
  - законсервированные поверхности должны быть расконсервированы;
  - при проведении монтажных работ необходимо соблюдать требования безопасности с соблюдением зон безопасности согласно ГОСТ Р 52169-2012 - Оборудование и покрытия детских игровых площадок. Безопасность конструкции и методы испытаний. Общие требования.
- 21.4 Игровой элемент поставляется в сборе (дополнительной сборки не требуется).
- 21.5 Работы по монтажу игрового элемента должны производиться не менее 2-х человек. Не допускается присутствие и участие детей при монтаже.
- 21.6 При монтаже игрового элемента необходимо:
  - установить закладные игрового элемента в подготовленную яму размером не менее 250x250x500 мм с предварительной подсыпкой щебня (ПГС) на дно ямы;

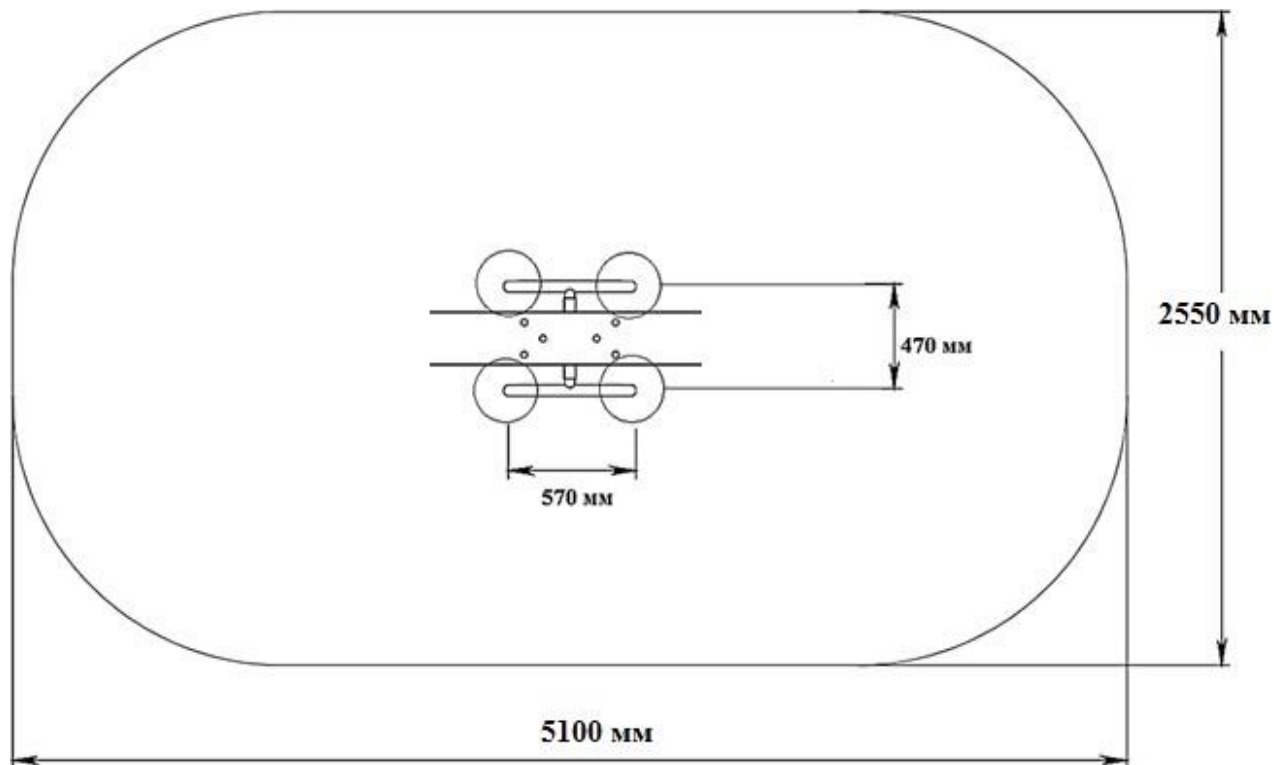


- проверить горизонтальность установки, используя строительный уровень (лазерный нивелир);
- дополнительно укрепить закладные прутами рифлёной арматуры (диаметр 12 мм) путем контактной сварки (при необходимости);
- забетонировать закладные бетонным раствором марки М150-М200.

21.7 Разрез фундаментов:



21.8 Схема скважины под закладную:





Производственная компания  
«Детская площадка 23»  
ООО «АИМ-ЮГ»

## ПАСПОРТ

Качалка-балансир КБ-002



## **СОДЕРЖАНИЕ:**

1. Основные сведения об изделии .....	3
2. Основные технические данные .....	3
3. Комплектность .....	3
4. Свидетельство о приемке.....	3
5. Свидетельство о консервации .....	3
6. Свидетельство об упаковке .....	3
7. Сведения о перевозке .....	4
8. Гарантийные обязательства, назначенный срок службы .....	4
9. Рекламации .....	4
10. Сведения о хранении .....	4
11. Сведения о консервации и расконсервации при эксплуатации .....	4
12. Учет неисправностей при эксплуатации .....	5
13. Учет технического обслуживания .....	5
14. Сведения о ремонте .....	5
15. Правила безопасной эксплуатации, рекомендуемый тип покрытия площадки .....	5
16. Инструкция по осмотру и проверке оборудования перед началом эксплуатации.....	5
17. Инструкция по осмотру, обслуживанию и ремонту оборудования.....	6
18. Сведения об утилизации оборудования .....	6
19. Чертеж общего вида оборудования с указанием основных размеров (схема сборки оборудования при необходимости) (мм).....	7
20. Схема (план), размеры зоны приземления (мм).....	7
21. Инструкция по монтажу .....	7
22. Для заметок .....	9

## 1. Основные сведения об изделии

- 1.1 Наименование (артикул): Качалка-балансир КБ-002
- 1.2 Производитель (наименование, место нахождения): ООО «АИМ-ЮГ», адрес: 352909, Краснодарский край, г. Армавир, ул. Р. Люксембург д. 215 литер «А», офис 186, тел.: 8-918-152-55-69, e-mail: aim-ug@mail.ru.
- 1.3 Заводской номер: RU.0168
- 1.4 Дата выпуска: 15.08.2022 г.
- 1.5 Оборудование изготовлено в соответствии с ТУ 28.99.32-004-72928096-2022, соответствует требованиям технического регламента Евразийского экономического союза «О безопасности оборудования для детских игровых площадок» (ТР ЕАЭС 042/2017).
- 1.6 Производитель имеет право на внесение изменений в дизайн, комплектацию, а так же в технические характеристики изделия в ходе совершенствования своей продукции без дополнительного уведомления об этих изменениях.
- 1.7 Детское игровое оборудование предназначено для детей в возрасте от 3 до 7 лет, с ростом от 88 до 132 см, с весом от 12 до 32 кг и создает условия, обеспечивающие физическое развитие ребенка, развивающие координацию движений, ловкость и смелость, чувство коллективизма в массовых играх.

## 2. Основные технические данные

- 2.1 Габаритные размеры (ДхШхВ): 2100х550х800 (±100) мм.
- 2.2 Материалы: металл, брус, влагостойкая фанера, оцинкованный крепеж. Покрытие: грунт, эмаль (порошковая краска), стойкая к атмосферным воздействиям.
- 2.3 Качалка-балансир КБ-002 представляет собой единую конструкцию.

## 3. Комплектность

№	Артикул	Наименование	Кол-во (шт.)	Размеры (мм)	Масса (кг)	Примечание
1	КБ-002	Качалка-балансир (единая конструкция)	1	2100х550х800 (±100)	Не более 45	

## 4. Свидетельство о приемке

Качалка-балансир КБ-002 соответствует требованиям:

- Технический регламент Евразийского экономического союза «О безопасности оборудования для детских игровых площадок» (ТР ЕАЭС 042/2017).
- ГОСТ Р 52169-2012 - Оборудование и покрытия детских игровых площадок. Безопасность конструкции и методы испытаний. Общие требования.
- ГОСТ Р 52301-2013 - Оборудование и покрытия детских игровых площадок. Безопасность при эксплуатации. Общие требования (Переиздание).
- ГОСТ Р 52299-2013 - Оборудование и покрытия детских игровых площадок. Безопасность конструкции и методы испытаний качалок. Общие требования (Переиздание).

Приемку провел \_\_\_\_\_

М.П. (личная подпись)

Дата: 15.08.2022 г.



директор Зайончковский А. В.

(должность, ФИО)

## 5. Свидетельство о консервации

Качалка-балансир КБ-002 не подвергается консервации изготовителем.

## 6. Свидетельство об упаковке

Качалка-балансир КБ-002, упакована согласно требованиям нормативных документов.

\_\_\_\_\_ М.П. (личная подпись)

Дата: 15.08.2022 г.



директор Зайончковский А. В.

## 7. Сведения о перевозке

7.1 Игровой элемент необходимо транспортировать на поддоне. Перевозка может осуществляться автомобильным транспортом или в железнодорожном контейнере. Игровой элемент на поддоне должен быть стянут упаковочной лентой и обернут в упаковочную пленку. Поддон от сдвига крепится к полу автомобиля или контейнера либо стягивается ремнями.

## 8. Гарантийные обязательства, назначенный срок службы

- 8.1 Срок гарантии на игровой элемент - **12 месяцев** со дня поставки изделия эксплуатанту (владельцу).
- 8.2 Назначенный срок службы игрового элемента – **36 месяцев**.
- 8.3 Изготовитель гарантирует соответствие игрового элемента требованиям безопасности при соблюдении эксплуатантом (владельцем) правил эксплуатации, монтажа, транспортирования и хранения.
- 8.4 Изготовитель обеспечивает бесплатный ремонт игрового элемента только в случае обнаружения дефектов производственного характера.
- 8.5 Изготовитель оставляет за собой право отказа от бесплатного гарантийного ремонта в следующих случаях:
- монтаж игрового элемента произведен не в соответствии с инструкцией либо выполнен не квалифицированно;
  - игровой элемент имеет следы постороннего вмешательства либо имеет место попытка самостоятельного ремонта;
  - обнаружены несанкционированные изменения конструкции игрового элемента;
  - игровой элемент эксплуатировался не в соответствии со своим целевым предназначением или в условиях, для которых оно не предназначено;
  - игровой элемент использовался с фурнитурой, не предусмотренной изготовителем;
  - имеют место следы вандализма.
- 8.6 Гарантия не распространяется на следующие неисправности:
- механические повреждения, полученные в результате неправильной эксплуатации или установки;
  - повреждения, вызванные попаданием на поверхность игрового элемента едких веществ и жидкостей;
  - повреждения, вызванные стихией, пожаром, бытовыми факторами;
  - естественный износ лакокрасочного покрытия.
- 8.7 Гарантия на замененные детали прекращается вместе с гарантией на оборудование.

## 9. Рекламации

- 9.1 В случае обнаружения дефектов или поломок игрового элемента в период гарантийного срока по вине изготовителя (поставщика) составляется Акт-рекламация.
- 9.2 Акт-рекламация должен содержать:
- наименование игрового элемента, заводской номер и дату выпуска;
  - даты отгрузки, монтажа и ввода в эксплуатацию;
  - общее время работы, ч.;
  - обстоятельства выхода из строя;
  - описание выявленных недостатков;
  - фотографии игрового элемента с дефектом (общий вид изделия, три ракурса с выделением места с дефектом).
- 9.3 Детали, вышедшие из строя и послужившие причиной остановки эксплуатации игрового элемента, должны быть сохранены до окончания рассмотрения рекламации.

## 10. Сведения о хранении

10.1 Для учета необходимо завести журнал по форме 1

Форма 1

Дата		Условия хранения изделия	Должность, инициалы, фамилия и подпись ответственного лица
установки на хранение	снятия с хранения		

## 11. Сведения о консервации и расконсервации при эксплуатации

11.1 Для учета необходимо завести журнал по форме 2

Форма 2

Дата консервации	Дата расконсервации	Наименование организации, проводившей консервацию (расконсервацию)	Должность, инициалы, фамилия и подпись ответственного лица

## 12. Учет неисправностей при эксплуатации

12.1 Для учета необходимо завести журнал по форме 3

**Форма 3**

Дата отказа изделия, его составной части или элемента конструкции	Характер (внешнее проявление) неисправности	Время работы отказавшей составной части или элемента конструкции, ч	Принятые меры по устранению неисправности (расход ЗИП, направление акта-рекламации)	Должность, инициалы, фамилия и подпись ответственного лица	Примечание

## 13. Учет технического обслуживания

13.1 Для учета необходимо завести журнал по форме 4

**Форма 4**

Дата	Замечания по техническому состоянию	Наименование проведенных работ	Должность, инициалы, фамилия и подпись ответственного лица

## 14. Сведения о ремонте

14.1 Для учета необходимо завести журнал по форме 5

**Форма 5**

Наименование составной части изделия или элемента конструкции	Основание для проведения ремонта	Дата		Время наработки до ремонта, ч	Наименование организации, проводившей ремонт	Должность, инициалы, фамилия и подпись ответственного лица
		Поставленов ремонт	Выход из ремонта			

## 15. Правила безопасной эксплуатации, рекомендуемый тип покрытия площадки

- 15.1 Безопасная эксплуатация должна осуществляться согласно требованиям ГОСТ Р 52301-2013 - Оборудование и покрытия детских игровых площадок. Безопасность при эксплуатации. Общие требования (Переиздание).
- 15.2 Использовать игровой элемент возможно только под присмотром взрослых.
- 15.3 Игровой элемент используется на детских игровых площадках без постоянного наблюдения оперативным персоналом. В целях обеспечения безопасной эксплуатации оборудования эксплуатант (владелец) должен ежедневно проводить регулярный визуальный осмотр.
- 15.4 Если во время осмотра будут обнаружены какие-то неполадки, то они должны быть немедленно устранены, а если это невозможно, то оборудование должно быть закрыто для детей.
- 15.5 На поверхности игровой площадки не должно быть посторонних предметов и травмирующих включений.
- 15.6 Материалы поверхности детской игровой площадки с низкими ударопоглощающими свойствами используют только вне области приземления.
- 15.7 Под игровым оборудованием игровой площадки с высотой свободного падения более 600 мм должно быть ударопоглощающее покрытие по всей области приземления. При высоте свободного падения менее 600 мм в отдельных местах устраивают ударопоглощающее покрытие из дерна.

Пример покрытий поверхности игровой площадки см. в таблице.

Материал	Размер частиц материала, мм	Минимальная толщина слоя, мм
Разрыхленная земля, дерн	-	-
Мульча	20 - 80	300
Древесные опилки	5 - 30	
Песок	0,2 - 2	
Гравий	2 - 8	
Резиновые покрытия на твердой поверхности	Плитка	40
Резиновые покрытия на гравии		

## 16. Инструкция по осмотру и проверке оборудования перед началом эксплуатации

- 16.1 Перед началом эксплуатации игрового элемента проводят визуальный осмотр, проверяют узлы крепления и прочность конструкции.
- 16.2 Эксплуатация разрешается только после полного отвердевания бетона.

## 17. Инструкция по осмотру, обслуживанию и ремонту оборудования

- 17.1 Игровой элемент и его составляющие осматривают и обслуживают в соответствии с нижеописанной инструкцией, с периодичностью установленной ниже.
- 17.2 Контроль технического состояния оборудования и контроль соответствия требованиям безопасности, техническое обслуживание и ремонт осуществляет эксплуатант (владелец).
- 17.3 Результаты контроля технического состояния оборудования и контроля соответствия требованиям безопасности, технического обслуживания и ремонта регистрируют в соответствующих таблицах данного паспорта оборудования, который хранится у эксплуатант (владельца).
- 17.4 Регулярный визуальный осмотр проводится ежедневно, он позволяет обнаружить очевидные неисправности и посторонние предметы, представляющие опасности, вызванные использованием игрового элемента, климатическими условиями, актами вандализма.
- 17.5 Мероприятия по регулярному обслуживанию игрового элемента включают:
- проверку и подтягивание узлов крепления;
  - обновление окраски оборудования;
  - обслуживание ударопоглощающих покрытий;
  - смазку подшипников;
  - нанесение на игровой элемент маркировок, обозначающих требуемый уровень ударопоглощающих покрытий из сыпучих материалов;
  - обеспечение чистоты игрового элемента и покрытий (удаление битого стекла, обломков и загрязнителей);
  - восстановление ударопоглощающих покрытий из сыпучих материалов и корректировку их уровня;
  - обслуживание пространства зон безопасности.
- 17.6 Функциональный осмотр детского игрового элемента необходимо проводить один раз в три месяца.
- 17.7 В процессе функционального осмотра определяют:
- чистоту и внешний вид поверхности игровой площадки и игрового элемента;
  - соблюдение расстояний от частей игрового элемента до поверхности игровой площадки;
  - наличие выступающих частей фундаментов;
  - наличие дефектов/неисправностей составляющих игрового элемента;
  - отсутствие деталей игрового элемента;
  - чрезмерный износ подвижных частей игрового элемента;
  - структурную целостность игрового элемента.
- 17.8 Примеры неисправностей при визуальном осмотре смотреть в ГОСТ 52301-2013.
- 17.9 Ежегодный основной осмотр игрового элемента проводят с периодичностью один раз в 12 месяцев. Ежегодный основной осмотр проводит компетентный персонал.
- 17.10 В ходе ежегодного основного осмотра определяют:
- наличие гниения деревянных элементов;
  - наличие коррозии металлических элементов;
  - влияние выполненных ремонтных работ на безопасность игрового элемента.
- 17.11 При обнаружении в процессе осмотра дефектов, влияющих на безопасность игрового элемента, дефекты немедленно устраняются. Если это невозможно, то принимаются меры, обеспечивающие невозможность пользоваться игровым элементом, либо демонтируется и удаляется с игровой площадки.
- 17.12 После удаления игрового элемента оставшийся в земле фундамент также удаляется или огораживается и закрывается сверху так, чтобы участок игровой площадки был безопасным. Кроме того в процессе эксплуатации игрового элемента со временем возникает потребность в проведении ремонтных работ - это:
- замену крепежных деталей;
  - сварку;
  - замену частей оборудования.
- 17.13 Для обеспечения безопасности игрового элемента внесение изменений в конструкцию оборудования или его элементов допускается только после консультаций и письменного согласования с изготовителем.

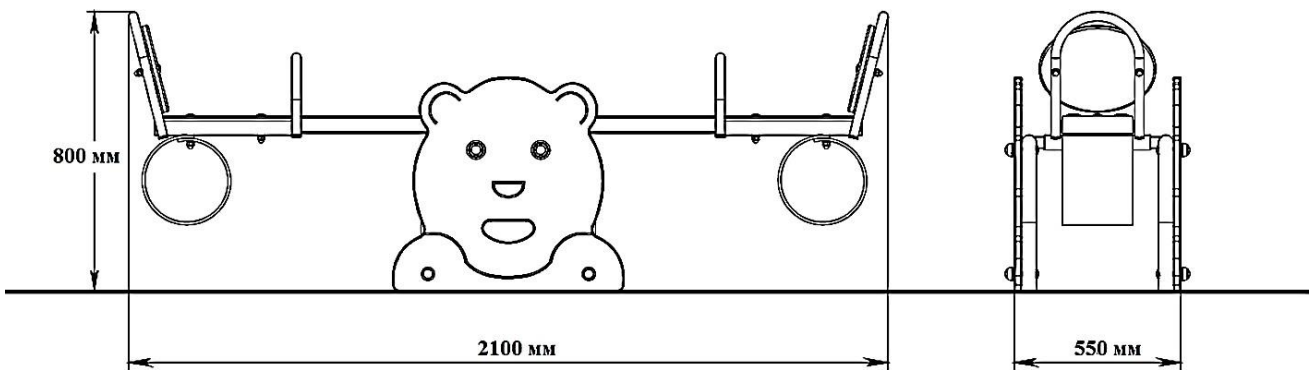
## 18. Сведения об утилизации оборудования

- 18.1 Перед отправкой игрового элемента на утилизацию необходимо:
- демонтировать игровой элемент;
  - разобрать игровой элемент;
  - рассортировать детали по видам материалов, применённых для их изготовления.
- 18.2 Игровой элемент не содержит опасных для здоровья и жизни веществ.
- 18.3 Утилизацию отходов осуществлять в соответствии с требованиями СанПиН 2.1.7.1322 -03.

Дата утилизации	Сведения об утилизации оборудования	Должность, инициалы, фамилия и подпись ответственного лица	Примечание

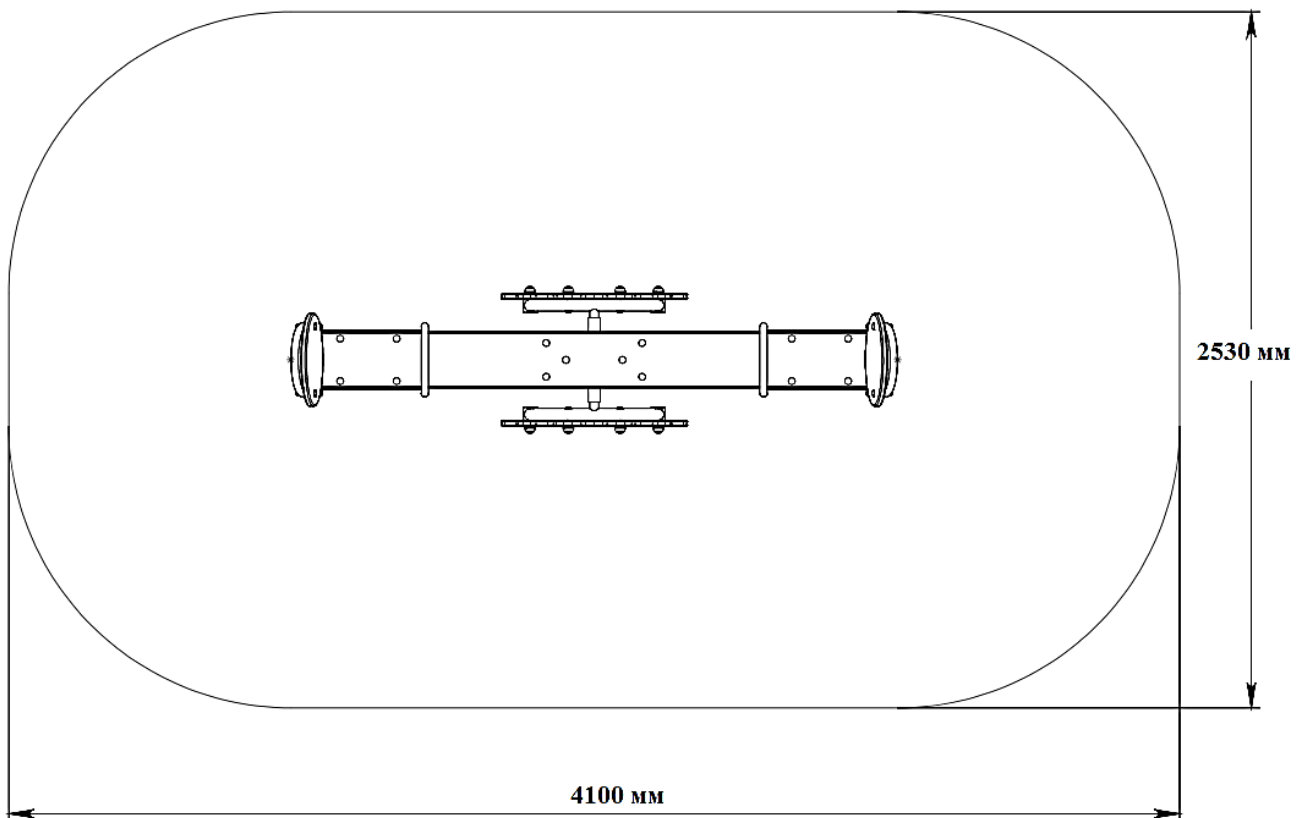


**19. Чертеж общего вида оборудования с указанием основных размеров (схема сборки оборудования при необходимости) (мм)**



- максимальная высота падения 850 мм

**20. Схема (план), размеры зоны приземления (мм)**



**21. Инструкция по монтажу**

- 21.1 Монтаж игрового элемента может проводиться предприятием-изготовителем или другими юридическими и физическими лицами, располагающими необходимой для этого материально-технической базой и квалификацией.
- 21.2 Установка игрового элемента производится на ровной площадке, свободной от насаждений.
- 21.3 Перед началом монтажа необходимо:
  - изучить документацию;
  - проверить комплектность согласно разделу 3 настоящего паспорта;
  - законсервированные поверхности должны быть расконсервированы;
  - при проведении монтажных работ необходимо соблюдать требования безопасности с соблюдением зон безопасности согласно ГОСТ Р 52169-2012 - Оборудование и покрытия детских игровых площадок.

Безопасность конструкции и методы испытаний. Общие требования.

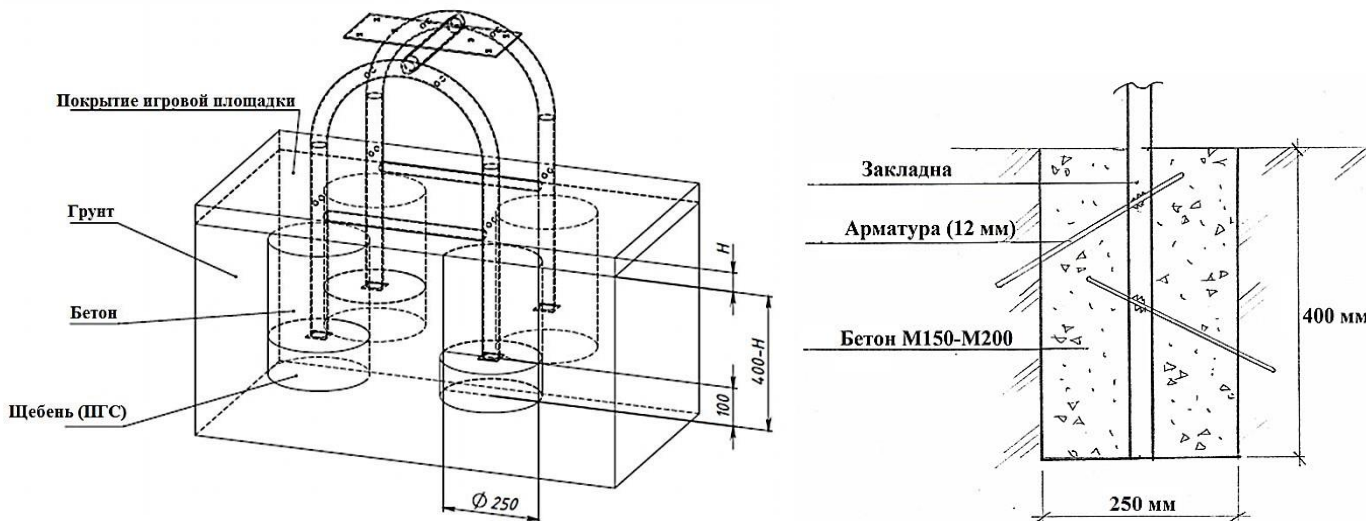
21.4 Игровой элемент поставляется в сборе (дополнительной сборки не требуется).

21.5 Работы по монтажу игрового элемента должны производиться не менее 2-х человек. Не допускается присутствие и участие детей при монтаже.

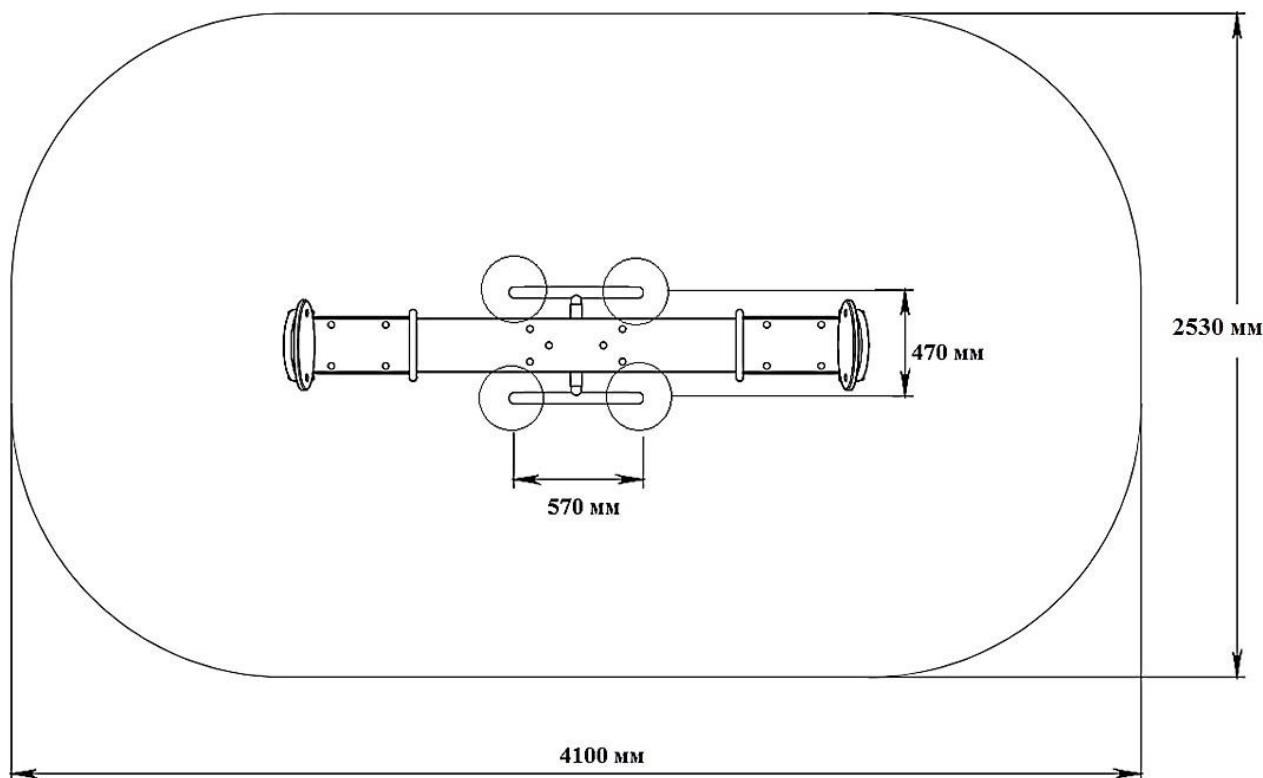
21.6 При монтаже игрового элемента необходимо:

- установить закладные игрового элемента в подготовленную яму размером не менее 250x250x500 мм с предварительной подсыпкой щебня (ПГС) на дно ямы;
- проверить горизонтальность установки, используя строительный уровень (лазерный нивелир);
- дополнительно укрепить закладные прутами рифлёной арматуры (диаметр 12 мм) путем контактной сварки (при необходимости);
- забетонировать закладные бетонным раствором марки М150-М200.

21.7 Разрез фундаментов:



21.8 Схема скважины под закладную:







# ЕВРАЗИЙСКИЙ ЭКОНОМИЧЕСКИЙ СОЮЗ ДЕКЛАРАЦИЯ О СООТВЕТСТВИИ



**Заявитель** ОБЩЕСТВО С ОГРАНИЧЕННОЙ ОТВЕТСТВЕННОСТЬЮ "АИМ-ЮГ"

Место нахождения (адрес юридического лица): 352909, Россия, край Краснодарский, город Армавир, улица Розы Люксембург, дом 215 литер А, офис 186

Адрес места осуществления деятельности: 352909, Россия, Краснодарский край, город Армавир, улица Урицкого, дом 1/2

Основной государственный регистрационный номер 1212300073512.

Телефон: 89181525569 Адрес электронной почты: AIM-UG@mail.ru

в лице Директора Зайончковского Александра Валерьевича

**заявляет, что** Игровое оборудование для детской игровой площадки: Игровые домики, артикулы: Д-001, Д-002, Д-003, Д-004, Д-005; Игровые модули, артикулы: ИМ-001, ИМ-002, ИМ-003, ИМ-004, ИМ-005, ИМ-006, ИМ-007, ИМ-008; Песочницы, артикулы: П-001, П-002, П-003, П-004, П-005.

**Изготовитель** ОБЩЕСТВО С ОГРАНИЧЕННОЙ ОТВЕТСТВЕННОСТЬЮ "АИМ-ЮГ"

Место нахождения (адрес юридического лица): 352909, Россия, край Краснодарский, город Армавир, улица Розы Люксембург, дом 215 литер А, офис 186

Адрес места осуществления деятельности по изготовлению продукции: 352909, Россия, Краснодарский край, город Армавир, улица Урицкого, дом 1/2

Продукция изготовлена в соответствии с ТУ 28.99.32-005-72928096-2022 «Игровое оборудование для детской игровой площадки: Игровые домики, Игровые модули, Песочницы».

Код (коды) ТН ВЭД ЕАЭС: 9506999000

Серийный выпуск

**соответствует требованиям**

Технического регламента Евразийского экономического союза "О безопасности оборудования для детских игровых площадок" (ТР ЕАЭС 042/2017)

**Декларация о соответствии принята на основании**

Протоколов испытаний №№ 5118/2022, 5119/2022, 5120/2022 от 13.03.2022 года, выданных Испытательной лабораторией «Аттракционы и подъемные сооружения» Испытательного центра Общество с ограниченной ответственностью «ПРОММАШ ТЕСТ» (уникальный номер записи об аккредитации в реестре аккредитованных лиц RA.RU.21AX11)

комплекта конструкторской документации, комплекта паспортов, расчетов, документов о подтверждении характеристик материалов: протоколы испытаний №№ 1836ИЛФХП, 1837ИЛФХП, 1838ИЛФХП, 1839ИЛФХП от 12.03.2022 года, №№ 1840ИЛФХП, 1841ИЛФХП, 1842ИЛФХП от 11.03.2022 года, выданные Испытательным центром Общества с ограниченной ответственностью "ПРОММАШ ТЕСТ" (уникальный номер записи об аккредитации в реестре аккредитованных лиц RA.RU.21BC05), протоколы испытаний №№ 04ИДЮ0.118-025/03-2022, 04ИДЮ0.118-026/03-2022, 04ИДЮ0.118-027/03-2022, выданные Испытательной лабораторией Общество с ограниченной ответственностью «Платинум» (свидетельство о подтверждении компетентности № РОСС RU.31485.04ИДЮ0.118 от 11.11.2021 года)

Схема декларирования соответствия: Зд

**Дополнительная информация**

Стандарт, обеспечивающий соблюдение требований Технического регламента Евразийского экономического союза «О безопасности оборудования для детских игровых площадок» (ТР ЕАЭС 042/2017): ГОСТ 34614.1-2019 (EN 1176-1:2017) "Оборудование и покрытия игровых площадок. Часть 1. Общие требования безопасности и методы испытаний" (пункты 4.1, 4.2). Срок службы 36 месяцев. Срок и условия хранения согласно ГОСТ Р 51908-2002.

**Декларация о соответствии действительна с даты регистрации по 16.03.2027 включительно.**

Зайончковский Александр Валерьевич

(Ф.И.О. заявителя)

Регистрационный номер декларации о соответствии: ЕАЭС N RU Д-РУ.РА02.В.51692/22

Дата регистрации декларации о соответствии: 17.03.2022





**СЕРТИФИКАТ СООТВЕТСТВИЯ**

№ ЕАЭС RU C-RU.НА46.В.02934/22

Серия **RU** № **0375001**

**ОРГАН ПО СЕРТИФИКАЦИИ** Орган по сертификации оборудования и колесных транспортных средств Общество с ограниченной ответственностью «Эксперт-Сертификация». Место нахождения (адрес юридического лица): 305000, Россия, город Курск, улица Уфимцева, дом 2, помещение 1, офис № 12. Адрес места осуществления деятельности: 305000, РОССИЯ, Курская область, Курск, улица Ленина, дом 60, офис 21. Телефон: +7 4712770491. Адрес электронной почты: info@expert-sertifikaciya.ru. Уникальный номер записи об аккредитации в реестре аккредитованных лиц: RA.RU.10НА46. Дата решения об аккредитации: 27.04.2018.

**ЗАЯВИТЕЛЬ** ОБЩЕСТВО С ОГРАНИЧЕННОЙ ОТВЕТСТВЕННОСТЬЮ "АИМ-ЮГ"  
 Место нахождения (адрес юридического лица): 352909, Россия, Краснодарский край, город Армавир, улица Розы Люксембург, дом 215 литер А, офис 186  
 Адрес места осуществления деятельности: 352909, Россия, Краснодарский край, город Армавир, улица Урицкого, дом 1/2  
 Основной государственный регистрационный номер 1212300073512.  
 Телефон: 79181525569 Адрес электронной почты: AIM-UG@mail.ru

**ИЗГОТОВИТЕЛЬ** ОБЩЕСТВО С ОГРАНИЧЕННОЙ ОТВЕТСТВЕННОСТЬЮ "АИМ-ЮГ"  
 Место нахождения (адрес юридического лица): 352909, Россия, Краснодарский край, город Армавир, улица Розы Люксембург, дом 215 литер А, офис 186  
 Адрес места осуществления деятельности по изготовлению продукции: 352909, Россия, Краснодарский край, город Армавир, улица Урицкого, дом 1/2

**ПРОДУКЦИЯ** Качалки детской игровой площадки, артикулы: КП-001, КП-002, КП-003, КП-004, КП-005, КП-006, КП-007, КП-008, КП-009, КП-010, КП-011, КП-012, КП-013; КБ-001, КБ-002, КБ-003, КБ-004, КБ-005. Продукция изготовлена в соответствии с ТУ 28.99.32-004-72928096-2022 «Качалки детской игровой площадки». Серийный выпуск

**КОД ТН ВЭД ЕАЭС** 9506999000

**СООТВЕТСТВУЕТ ТРЕБОВАНИЯМ**

Технического регламента Евразийского экономического союза "О безопасности оборудования для детских игровых площадок" (ТР ЕАЭС 042/2017)

**СЕРТИФИКАТ СООТВЕТСТВИЯ ВЫДАН НА ОСНОВАНИИ** Протоколов испытаний №№ 5115/2022, 5116/2022,

5117/2022 от 13.03.2022 года, выданных Испытательной лабораторией «Аттракционы и подъемные сооружения» Испытательного центра Общество с ограниченной ответственностью «ПРОММАШ ТЕСТ» (уникальный номер записи об аккредитации в реестре аккредитованных лиц RA.RU.21AX11) акта анализа состояния производства от 08.02.2022 года, выданного Органом по сертификации оборудования и колесных транспортных средств Общество с ограниченной ответственностью «Эксперт-Сертификация» комплекта конструкторской документации, комплекта паспортов, расчетов, документов о подтверждении характеристик материалов: протоколы испытаний №№ 1836ИЛФХП, 1837ИЛФХП, 1838ИЛФХП, 1839ИЛФХП от 12.03.2022 года, №№ 1840ИЛФХП, 1841ИЛФХП, 1842ИЛФХП от 11.03.2022 года, выданные Испытательным центром Общества с ограниченной ответственностью «ПРОММАШ ТЕСТ» (уникальный номер записи об аккредитации в реестре аккредитованных лиц RA.RU.21BC05), протоколы испытаний №№ 04ИДЮ0.118-025/03-2022, 04ИДЮ0.118-026/03-2022, 04ИДЮ0.118-027/03-2022, выданные Испытательной лабораторией Общества с ограниченной ответственностью «Платинум» (свидетельство о подтверждении компетентности № РОСС RU.31485.04ИДЮ0.118 от 11.11.2021 года)  
 Схема сертификации: 1с

**ДОПОЛНИТЕЛЬНАЯ ИНФОРМАЦИЯ** Стандарты, обеспечивающие соблюдение требований Технического регламента Евразийского экономического союза «О безопасности оборудования для детских игровых площадок» (ТР ЕАЭС 042/2017); ГОСТ 34614.1-2019 (EN 1176-1:2017) "Оборудование и покрытия игровых площадок. Часть 1. Общие требования безопасности и методы испытаний" (пункты 4.1, 4.2); ГОСТ 34614.6-2019 (EN 1176-6:2017) "Оборудование и покрытия игровых площадок. Часть 6. Дополнительные требования и методы испытаний качалок" (разделы 4,5). Срок службы 36 месяцев. Срок и условия хранения согласно ГОСТ Р 51908-2002.

**СРОК ДЕЙСТВИЯ С** 14.03.2022 **ПО** 13.03.2027

**ВКЛЮЧИТЕЛЬНО**

Руководитель (уполномоченное лицо) органа по сертификации

Есимова Лидия Николаевна  
 (подпись)

Есимова Лидия Николаевна  
 (Ф.И.О.)

Эксперт (эксперт-аудитор) (эксперты (эксперты-аудиторы))

Сабаев Евгений Викторович  
 (подпись)

Сабаев Евгений Викторович  
 (Ф.И.О.)

